

**ČESKÉ VYSOKÉ UČENÍ TECHNICKÉ
FAKULTA STAVEBNÍ**

Katedra technologie staveb



DIPLOMOVÁ PRÁCE

Stavebně technologický projekt

Základní škola Roztoky

**1. Posouzení předané projektové
dokumentace**

Bc. Ondřej Klečka

2022

Vedoucí diplomové práce: Ing. Martin Hlava, Ph.D.

Obsah

1. Posouzení předané projektové dokumentace	3
1.1. Přehled předané projektové dokumentace	3
1.2. Posouzení správnosti a úplnosti dokumentace	4
1.3. Nevhodná či chybná řešení a navržené změny	8

1. Posouzení předané projektové dokumentace

1.1. Přehled předané projektové dokumentace

Projekt Základní škola Roztoky se skládá z třípodlažního objektu nové základní školy v Roztokách, kdy jedno podlaží je podzemní a dvě podlaží jsou nadzemní. Pro objekt základní školy byla předána tato dokumentace:

- A PRŮVODNÍ ZPRÁVA**
- B SOUHRNNÁ TECHNICKÁ ZPRÁVA**
- C SITUAČNÍ VÝKRESY**
 - C.1 SITUAČNÍ VÝKRES ŠIRŠÍCH VZTAHŮ
 - C.2 KATASTRÁLNÍ SITUAČNÍ VÝKRES
 - C.3 KOORDINAČNÍ SITUAČNÍ VÝKRES
 - C.4 STÁVAJÍCÍ SITUAČNÍ VÝKRES
- D DOKUMENTACE OBJEKTŮ A TECHNICKÝCH A TECHNOLOGICKÝCH ZAŘÍZENÍ**
 - D.1. DOKUMENTACE STAVEBNÍHO OBJEKTU SO - 01**
 - D.1.1 ARCHITEKTONICKO – STAVEBNÍ ŘEŠENÍ
 - D.1.2 STAVEBNĚ KONSTRUKČNÍ ŘEŠENÍ
 - D.1.2a STATICKÉ ŘEŠENÍ NOSNÝCH KONSTRUKCÍ
 - D.1.2b PILOTOVÉ ZALOŽENÍ
 - D.1.3 POŽÁRNĚ BEZPEČNOSTNÍ ŘEŠENÍ
 - D.1.4 TECHNIKA PROSTŘEDÍ STAVEB
 - D.1.4a ZDRAVOTNĚ TECHNICKÉ INSTALACE
 - D.1.4b VZDUCHOTECHNIKA A CHLAZENÍ
 - D.1.4c VYTÁPĚNÍ A ZDROJ CHLADU
 - D.1.4d SILNOPROUDÁ ELEKTROTECHNIKA
 - D.1.4e SLABOPROUDÁ ELEKTROTECHNIKA
 - D.1.4f MaR
 - D.1.4g PLYNOVÁ ZAŘÍZENÍ
 - D.1.5 KOMUNIKACE A ZPEVNĚNÉ PLOCHY
 - D.1.6 OPLOCENÍ
 - D.1.7 SADOVÉ ÚPRAVY

D.2 DOKUMENTACE TECHNOLOGICKÝCH ZAŘÍZENÍ

D.2.1 GASTROTECHNOLOGIE

D.2.2 VÝTAHY

E DOKLADOVÁ ČÁST

E.1 GEODETICKÝ PODKLAD

E.2 INŽENÝRSKOGEOLOGICKÝ PRŮZKUM

E.3 RADONOVÝ PRŮZKUM

E.4 KOROZNÍ PRŮZKUM

E.5 DENDROLOGICKÝ PRŮZKUM

E.6 STUDIE DENNÍHO OSVĚTLENÍ UČEBEN

E.7 NÁVRH ŘEŠENÍ PROSTOROVÉ AKUSTIKY

E.8 AKUSTICKÁ STUDIE – DSP

E.9 PENB

1.2. Posouzení správnosti a úplnosti dokumentace

Předaná projektová dokumentace byla z hlediska úplnosti a správnosti posouzena dle vyhlášky č. 499/2006 Sb. o dokumentaci staveb, dle přílohy č. 12 Rozsah a obsah projektové dokumentace pro ohlášení stavby uvedené v § 104 odst. 1 písm. a) až e) stavebního zákona nebo pro vydání stavebního povolení. [1]

A Průvodní zpráva

- obsahuje všechny informace
- členění samotné zprávy neodpovídá obsahu zprávy
- v části A.1.2 je bod a), ale má být bod c)
- bod A.1.3 c) je zařazen jako bod A.1.3 b)

B Souhrnná technická zpráva

- B.1 – chybí bod b), následující body jsou posunuté o jedno písmeno
- B.2.1 – obsahuje všechny body
- B.2.2 – obsahuje všechny náležitosti
- B.2.3 – obsahuje všechny náležitosti

- B.2.4 – obsahuje všechny náležitosti
- B.2.5 – obsahuje všechny náležitosti
- B.2.6 – bod b) sloučen do bodu a), bod c) veden jako b)
- B.2.7 – obsahuje všechny náležitosti
- B.2.8 – řešeno v části D.1.3
- B.2.9 – obsahuje základní informace, odkaz na PENB
- B.2.10 – chybí řešení osvětlení, zásobování vodou, odpadů a řešení vlivu stavby na okolí
- B.2.11 – obsahuje všechny náležitosti
- B.3 – obsahuje všechny náležitosti
- B.4 – obsahuje všechny náležitosti
- B.5 – obsahuje všechny náležitosti
- B.6 – obsahuje všechny náležitosti
- B.7 – obsahuje všechny náležitosti
- B.8 – chybí bod g), následující body posunuté o jedno písmeno
- B.9 – velmi stručné informace

C Situační výkresy

- C.1 Situační výkres širších vztahů
 - neznámé měřítko
 - nejsou vyznačeny hranice dotčeného území
 - není zakresleno napojení na dopravní a technickou infrastrukturu
- C.2 Katastrální situační výkres
 - obsahuje všechny náležitosti
- C.3 Koordinační situační výkres
 - chybí body d); j); m); n); p)
- C.4 Stávající situační výkres
 - měřítko 1:500
 - obsahuje hranici řešeného území, geotechnické sondy, demontáže a bourací práce

D Dokumentace objektů a technických a technologických zařízení

D.1 Dokumentace stavebního nebo inženýrského objektu

D.1.1 Architektonicko-stavební řešení

- a) Technická zpráva – navíc řešena bezpečnost práce
– chybí výpis použitých norem
- b) Výkresová část – obsahuje všechny požadované výkresy

D.1.2 Stavebně konstrukční řešení

- a) Technická zpráva – obsahuje všechny náležitosti
- b) Výkresová část – splňuje všechny náležitosti
- c) Statické posouzení – obsahuje všechny náležitosti

D.1.3 Požárně bezpečnostní řešení

- splňuje všechny náležitosti

D.1.4 Technika prostředí staveb

D.1.4a Zdravotně technické instalace

- a) Technická zpráva – obsahuje všechny náležitosti
- b) Výkresová část – splňuje všechny náležitosti
- c) Seznam strojů a zařízení a technické specifikace
- nebyl předán

D.1.4b Vzduchotechnika a chlazení

- a) Technická zpráva – obsahuje všechny náležitosti
- b) Výkresová část – splňuje všechny náležitosti
- c) Seznam strojů a zařízení a technické specifikace
- příloha technické zprávy, obsahuje všechny náležitosti

D.1.4c Vytápění a zdroj chladu

- a) Technická zpráva – obsahuje všechny náležitosti
- b) Výkresová část – splňuje všechny náležitosti
- c) Seznam strojů a zařízení a technické specifikace
- nebyl předán

D.1.4d Silnoproudá elektrotechnika

- a) Technická zpráva – chybí výpis použitých norem
- b) Výkresová část – splňuje všechny náležitosti
- c) Seznam strojů a zařízení a technické specifikace
- nebyl předán

D.1.4e Slaboproudá elektrotechnika

- a) Technická zpráva – chybí výpis použitých norem
- b) Výkresová část – splňuje všechny náležitosti
- c) Seznam strojů a zařízení a technické specifikace
- nebyl předán

D.1.4f MaR

- a) Technická zpráva – obsahuje všechny náležitosti
- b) Výkresová část – splňuje všechny náležitosti
- c) Seznam strojů a zařízení a technické specifikace
- obsahuje základní informace

D.1.4g Plynová zařízení

- a) Technická zpráva – obsahuje všechny náležitosti
- b) Výkresová část – splňuje všechny náležitosti
- c) Seznam strojů a zařízení a technické specifikace
- nebyl předán

D.2 Dokumentace technických a technologických zařízení

D2.1 Gastrotechnologie

- a) Technická zpráva – ve zjednodušené formě
- b) Výkresová část – splňuje všechny náležitosti
- c) Seznam strojů a zařízení a technické specifikace
- stručný seznam součástí výkresu

D2.2 Výtah

- Nákladní výtah – pouze katalogový list
- Osobní výtah – strojní projekt a stavební dispozice

Dokladová část

- Byly předány: Geodetický podklad
- Inženýrskogeologický průzkum
- Radonový průzkum
- Korozní průzkum
- Dendrologický průzkum
- Studie denního osvětlení učeben
- Návrh řešení prostorové akustiky
- Akustická studie – DSP
- Průkaz energetické náročnosti budov

1.3. Nevhodná či chybná řešení a navržené změn

1. Informace v technické zprávě části D.1.1

V technické zprávě pro část D.1.1 Architektonicko-stavební řešení je v části 4.3 Denní a umělé osvětlení popsáno i odvětrání a vytápění.

V části 4.3 Denní a umělé osvětlení by nemělo být o větrání a vytápění psáno.

4.3 Denní a umělé osvětlení

Veškeré prostory mají navrženo umělé osvětlení v souladu s normovými hodnotami a jsou účinně odvětrány v souladu s normovými hodnotami a dostatečně vytápěny s možností regulace tepla.

Obrázek 1 – výřez TZ pro část D.1.1

4.3 Denní a umělé osvětlení

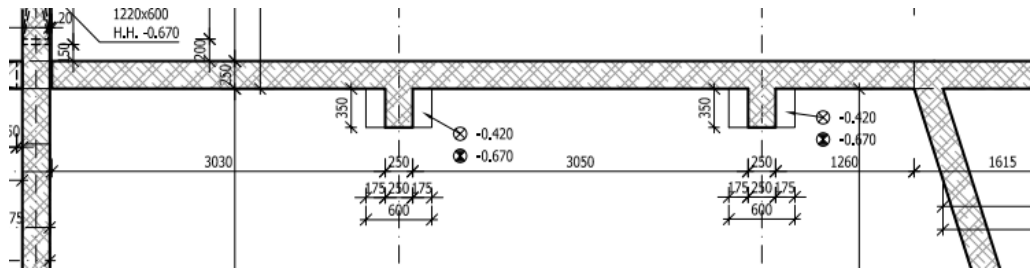
Veškeré prostory mají navrženo umělé osvětlení v souladu s normovými hodnotami.

Obrázek 2 – upravený výřez TZ pro část D.1.1

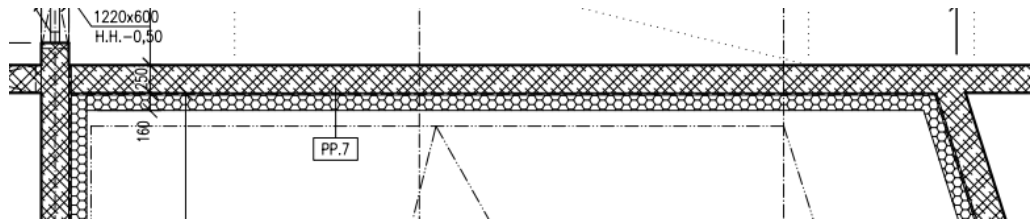
2. Ztužující žebra u šatnového objektu

Ve výkresu tvaru 1.PP jsou u šatnového objektu nakreslena ztužující žebra stěny z tvárnic ztraceného bednění. Ve výkresu tvaru základové desky je pod tyto žebra navržena základová deska. V půdorysu 1.PP ale tato žebra zakreslena nejsou.

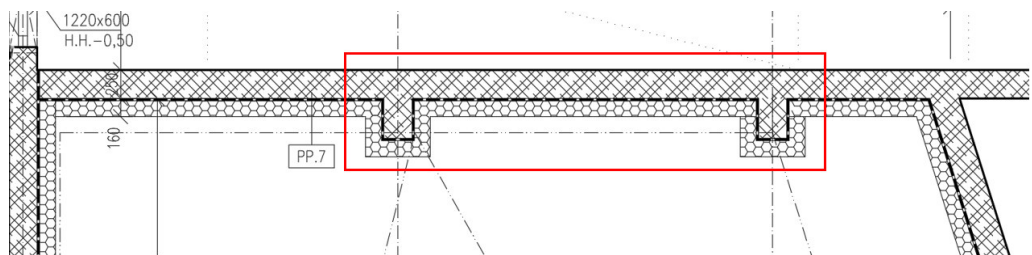
V půdorysu 1.PP by měla být zakreslena ztužující žebra stěny z tvárnic ztraceného bednění.



Obrázek 3 – výřez výkres tvaru nad 1.PP



Obrázek 4 – výřez půdorysu 1.PP

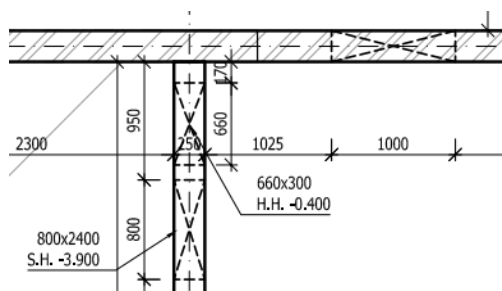


Obrázek 5 – upravený výřez půdorysu 1.PP

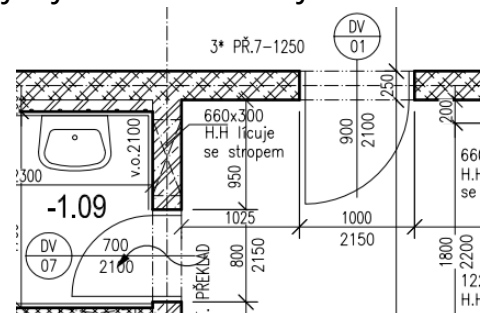
3. Chybějící výška otvorů ve výkresu tvaru

Ve výkresu tvaru 1.PP chybí u některých dveřních otvorů ve zděných stěnách výšky otvorů.

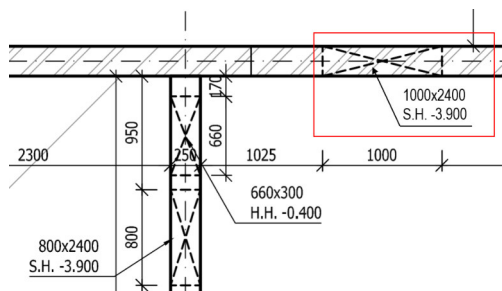
Pro lepší přehlednost dokumentace konstrukční části by bylo vhodné doplnit do výkresu tvaru i výšky otvorů ve zděných stěnách.



Obrázek 6 – výřez výkresu tvaru 1.PP



Obrázek 7 – výřez půdorys 1.PP

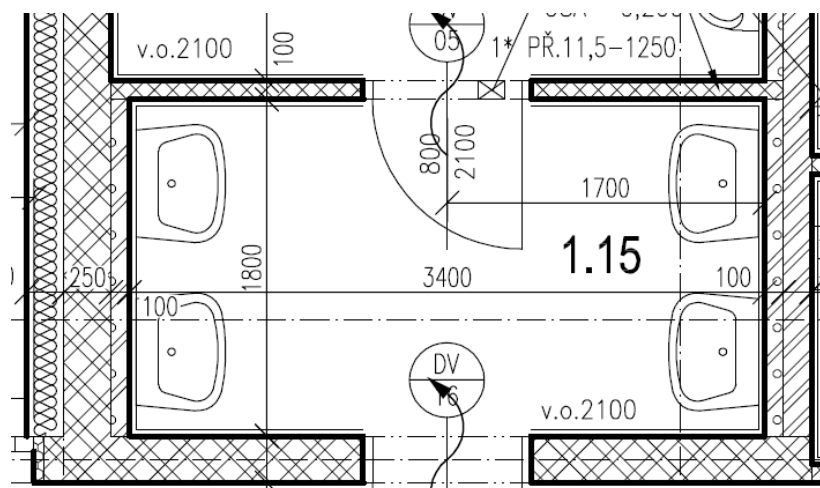


Obrázek 8 – upravený výřez výkresu tvaru 1.PP

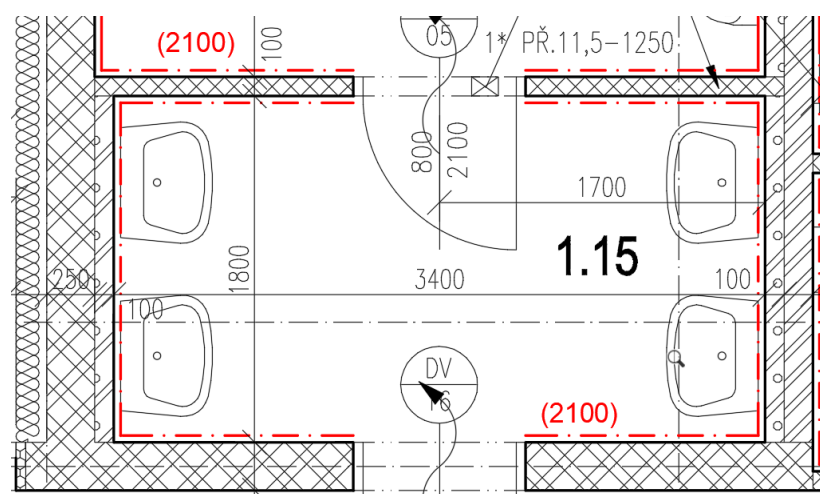
4. Špatné zakreslování obkladů

V půdorysech jsou zakresleny obklady tlustou plnou čarou a výška obkladu je zapsána ve formátu v.o.2100.

Dle zásad zakreslování se obklad zakresluje velmi tlustou čerchovanou čarou a výška se zapisuje do závorky ve formátu (2100).



Obrázek 9 – výřez půdorysu 1.NP

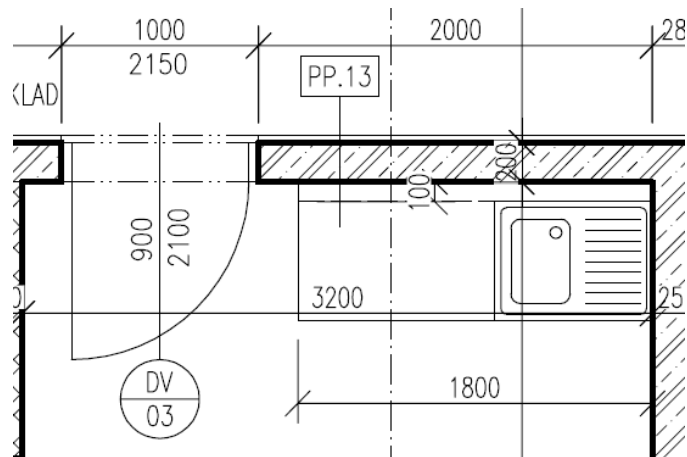


Obrázek 10 – upravený výřez půdorysu 1.NP

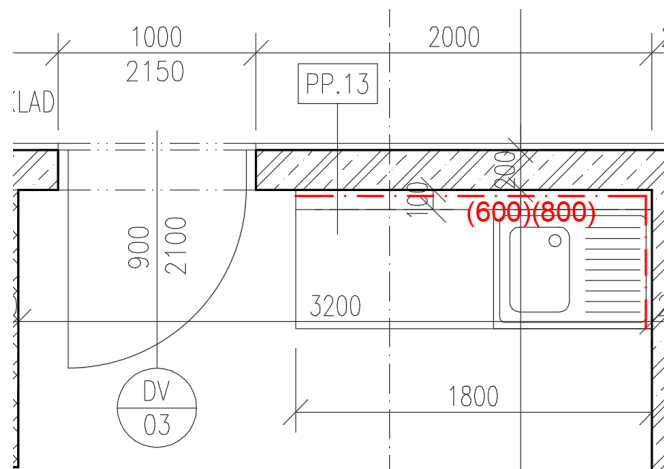
5. Obklad v kabinetu učitelů

V půdorysu 1.NP v kabinetu učitelů (místnost 1.04) je dle legendy místností keramický obklad. Protože se v kabinetu učitelů nachází malá kuchyňská linka, lze za kuchyňskou linkou předpokládat keramický obklad, jak je uvedeno v legendě místností. V půdorysu 1.NP ovšem keramický obklad zakreslený není.

V půdorysu 1.NP by měl být v kabinetu učitelů (místnost 1.04) zakreslen obklad dle zásad zakreslování.



Obrázek 11 – výřez půdorysu 1.NP

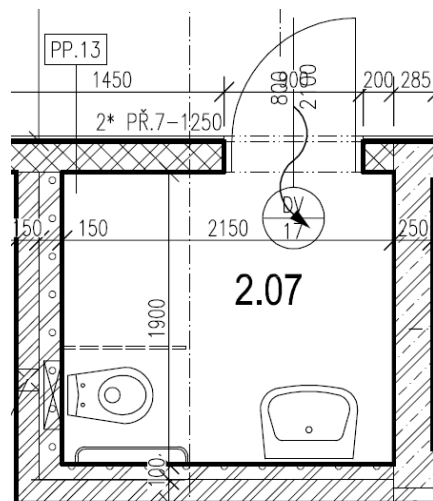


Obrázek 12 – upravený výřez půdorysu 1.NP

6. Chybějící obklad v místnosti 2.07

V půdorysu 2.NP není v místnosti 2.07 WC Invalida zakreslený keramický obklad stěn. Dle legendy místností by zde měl být keramický obklad.

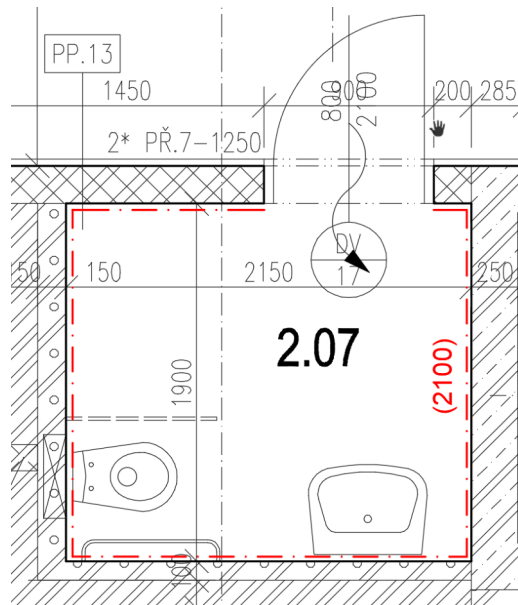
V místnosti 2.07 WC Invalida zakreslit keramický obklad stěn, dle ostatních sociálních místností, výšky 2100 mm.



Obrázek 13 – výřez půdorysu 2.NP

2.07	WC INVALIDA	4.0.3	P.1.2	KERAMICKÁ DLAŽBA	PP.1.2 PP.3.4.5	SÁDROVÁ OMÍTKA, MALBA KERAMICKÝ OBKLAD	PU.2	SDK PODHLED
------	-------------	-------	-------	------------------	--------------------	---	------	-------------

Obrázek 14 – výřez legendy místností

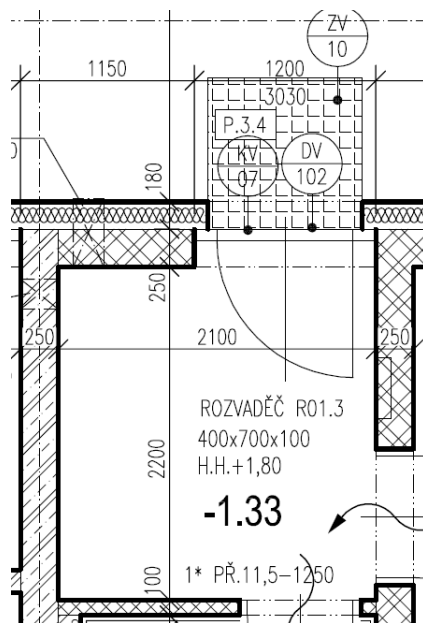


Obrázek 15 – upravený výřez půdorysu 2.NP

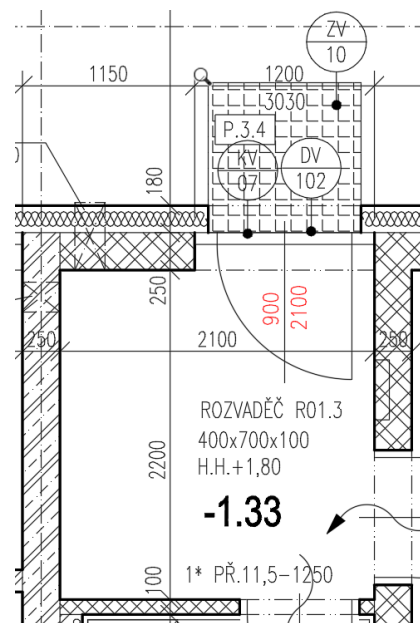
7. Chybějící kóty dveřních otvorů

V půdorysu 1.PP u některých vnějších dveřních výplní chybí kóty výšky a šířky dveřního křídla.

Dveře by měly být okótovány všemi kótami.



Obrázek 16 – výřez půdorysu 1.PP



Obrázek 17 – upravený výřez půdorysu 1.PP

Seznam obrázků

Obrázek 1 – výřez TZ pro část D.1.1

Obrázek 2 – upravený výřez TZ pro část D.1.1

Obrázek 3 – výřez výkres tvaru nad 1.PP

Obrázek 4 – výřez půdorysu 1.PP

Obrázek 5 – upravený výřez půdorysu 1.PP

Obrázek 6 – výřez výkresu tvaru 1.PP

Obrázek 7 – výřez půdorys 1.PP

Obrázek 8 – upravený výřez výkresu tvaru 1.PP

Obrázek 9 – výřez půdorysu 1.NP

Obrázek 10 – upravený výřez půdorysu 1.NP

Obrázek 11 – výřez půdorysu 1.NP

Obrázek 12 – upravený výřez půdorysu 1.NP

Obrázek 13 – výřez půdorysu 2.NP

Obrázek 14 – výřez legendy místností

Obrázek 15 – upravený výřez půdorysu 2.NP

Obrázek 16 – výřez půdorysu 1.PP

Obrázek 17 – upravený výřez půdorysu 1.PP