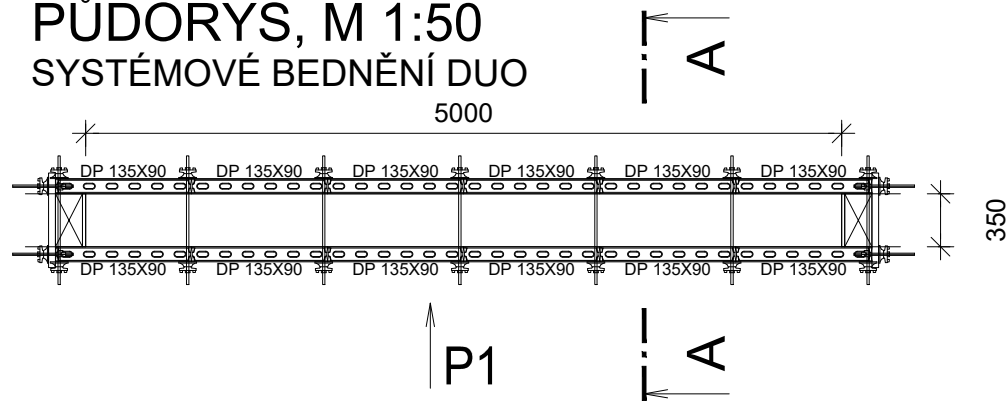
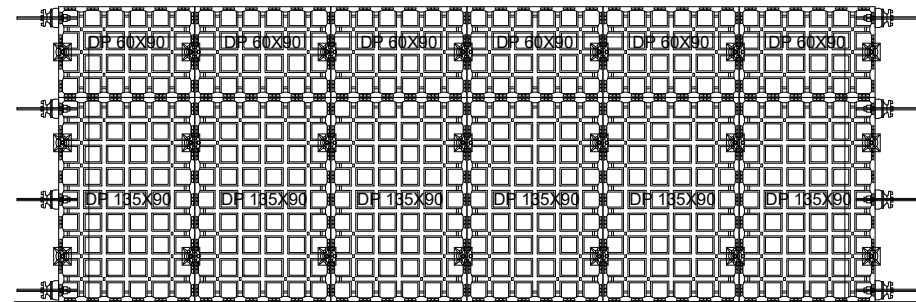


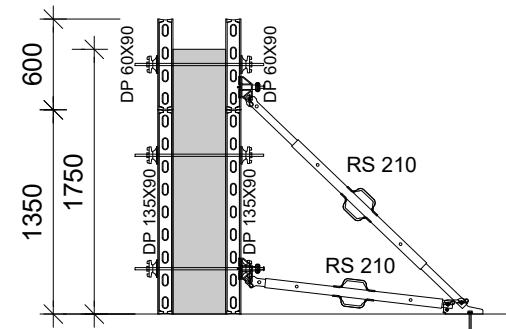
## PŮDORYS, M 1:50 SYSTÉMOVÉ BEDNĚNÍ DUO



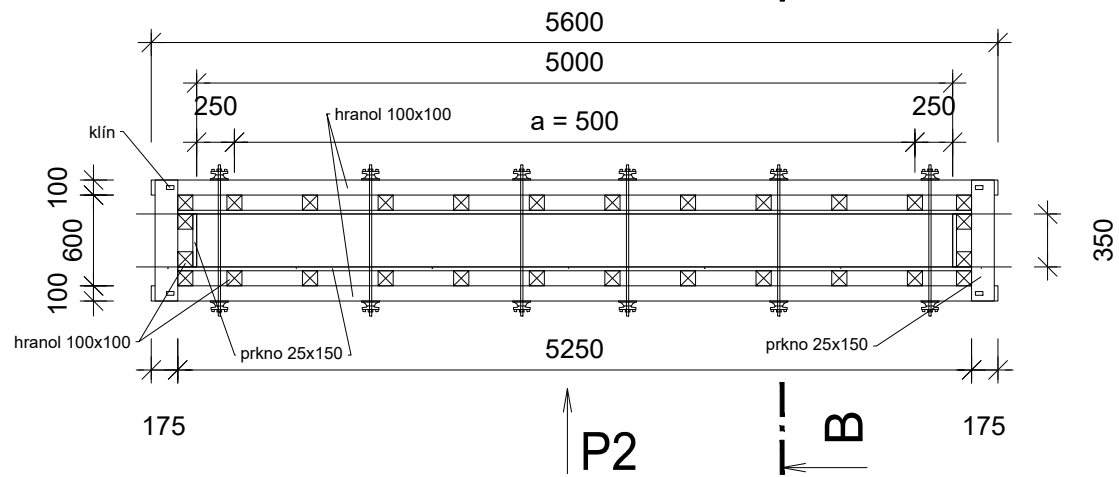
## POHLED P1, M 1:50 SYSTÉMOVÉ BEDNĚNÍ DUO



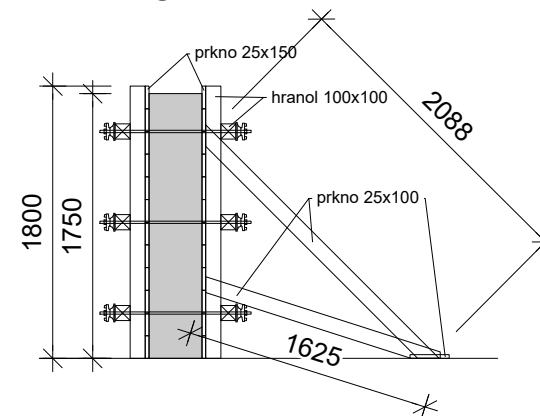
## ŘEZ A-A, M 1:50 SYSTÉMOVÉ BEDNĚNÍ DUO



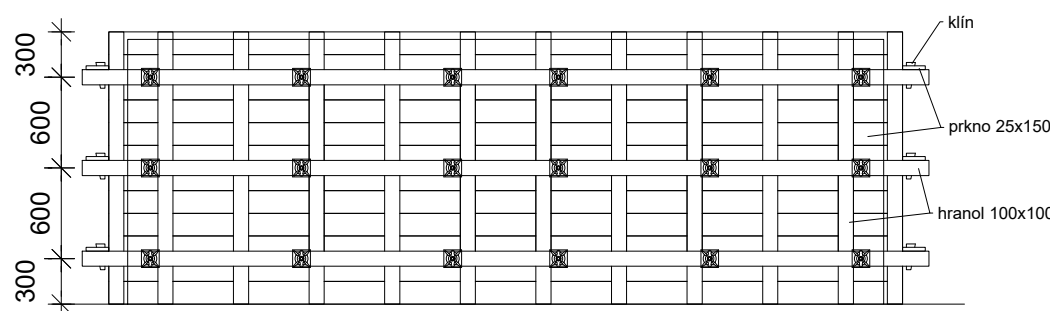
## PŮDORYS, M 1:50 TRADIČNÍ TESAŘSKÉ BEDNĚNÍ



## ŘEZ B-B, M 1:50 TRADIČNÍ TESAŘSKÉ BEDNĚNÍ



## POHLED P2, M 1:50 TRADIČNÍ TESAŘSKÉ BEDNĚNÍ



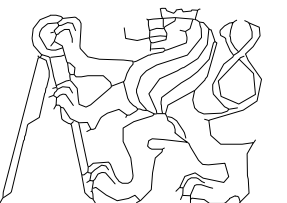
Seznam materiálu - Systémové bednění DUO				
Název	M.J.	Množství celkem	Cena/M.J.	Cena celkem
<b>Nájemní materiál:</b>				
STABILIZÁTOR RS 210	ks	4		
PATKA-3 PRO RS 210 - 1400,POZ.	ks	2		
PANEL DP 135x90	ks	12		
PANEL DP 60x90	ks	12		
KLIP DUO	ks	74		
HLAVA STABILIZÁTORU DUO	ks	4		
VYROVNÁVACÍ ŽÁVORA DUO 62	ks	8		
ROHOVÁ SPÍNACÍ KOTVA DUO	ks	16		
KOTEVNÍ ŠROUB MMS 14/20 X 130	ks	2		
TÁHLO DW 15 L = 0,85M	ks	21		
KLOUBOVÁ MATICE DW 15	ks	58		
ÚCHYT PRO JEŘÁB DUO	ks	2		
PERI STRÍKAČKA NA OLEJ	ks	1		
ŠKRABKA DUO	ks	1		
<b>Prodejní materiál:</b>				
N-DIST TRUBKA ZDRSN DR22,L=2M	ks	5	24,00 Kč	120,00 Kč
N-KONUS K 22	ks	50	0,68 Kč	34,00 Kč
N-ZÁTKA ST 22	ks	50	0,94 Kč	47,00 Kč
ZÁTKA D 20 DUO	ks	50	1,31 Kč	65,50 Kč
PERI PLASTO CLEAN, 5L KANYSTR	ks	1	588,00 Kč	588,00 Kč
<b>Rezivo:</b>				
Dřevěný hranol 100x100 mm	m3	0,078	8 860,00 Kč	691,08 Kč
Dřevěný hranol 100x80 mm	m3	0,0624	8 860,00 Kč	552,86 Kč
Překlička Topol 21x1250x2500 mm	m2	3,125	392,00 Kč	1 225,00 Kč
Spojovací materiál (hřebíky)	m2		1,20 Kč	3,75 Kč
<b>Mzdy:</b>				
Pracovník pro bednění	hod	4,2	300,00 Kč	1 260,00 Kč
Pracovník pro odbednění	hod	2,1	300,00 Kč	630,00 Kč
Celková cena za mzdy:				1 890,00 Kč
Celková cena prodejního materiálu:				3 327,19 Kč
Celková cena za pronájem bednění (nájemní sazba 5%):				3 265,11 Kč za 11 dní*
* předpokládaná doba pronájmu				
<b>Cena celkem</b>				<b>8 482,30 Kč</b>

Seznam materiálu - Tradiční tesařské bednění				
Název	M.J.	Množství celkem	Cena/M.J.	Cena celkem
<b>Nájemní materiál:</b>				
TÁHLO DW 15 L = 1,00M	ks	18		
KLOUBOVÁ MATICE DW 15	ks	36		
<b>Prodejní materiál:</b>				
N-DIST TRUBKA ZDRSN DR22,L=2M	ks	5	24,00 Kč	120,00 Kč
N-KONUS K 22	ks	50	0,68 Kč	34,00 Kč
N-ZÁTKA ST 22	ks	50	0,94 Kč	47,00 Kč
<b>Rezivo:</b>				
Dřevěný hranol 100x100 mm	m3	0,84	8 860,00 Kč	7 442,40 Kč
Dřevěné prkno 25x150 mm	m3	0,522	9 150,00 Kč	4 776,30 Kč
Dřevěné prkno 25x100 mm	m3	0,029	9 150,00 Kč	265,35 Kč
Spojovací materiál (hřebíky)	m2		1,20 Kč	27,22 Kč
<b>Mzdy:</b>				
Pracovník pro bednění	hod	18,2	300,00 Kč	5 460,00 Kč
Pracovník pro odbednění	hod	4,5	300,00 Kč	1 350,00 Kč
Celková cena za mzdy:				6 810,00 Kč
Celková cena prodejního materiálu:				12 712,27 Kč
Celková cena za pronájem bednění (nájemní sazba 5%):				285,15 Kč za 11 dní*
* předpokládaná doba pronájmu				
<b>Cena celkem</b>				<b>19 807,42 Kč</b>

OBOR	KATEDRA	JMÉNO STUDENTA
PŘÍPRAVA, REALIZACE A PROVOZ STAVEB (L)	TECHNOLOGIE STAVEB (K122)	Bc. Jakub Rašovec
ROČNÍK	VEDOUcí PRÁCE	
2.	Ing. Václav Pospíchal, Ph.D.	

AKCE :  
SO 02-34-01 ŽST Pardubice hl. n., železniční most ev. km 304,425 přes ulici Sladkovského - podchod pro pěší

OBSAH :  
Porovnání tradičního a systémového bednění



FORMÁT	A3
MĚŘÍTKO	1:50
DATUM	29.11.2021

PŘÍLOHA Č.:  
**3**