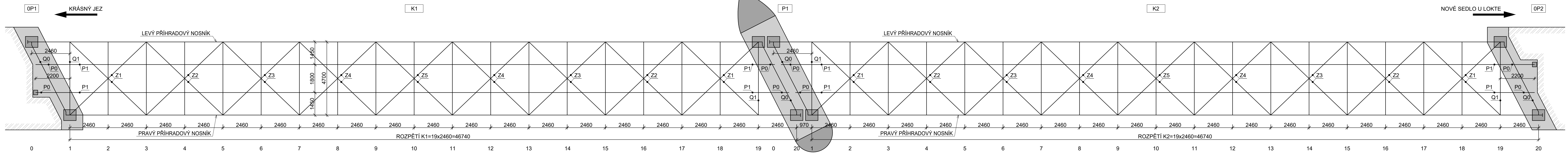


DIPLOMOVÁ PRÁCE – PŘEPOČET A NÁVRH ZESÍLENÍ ŽELEZNIČNÍHO MOSTU V LOKTI

Přehledný výkres nosné ocelové konstrukce

PŮDORYSNÉ SCHÉMA OCELOVÉ KONSTRUKCE

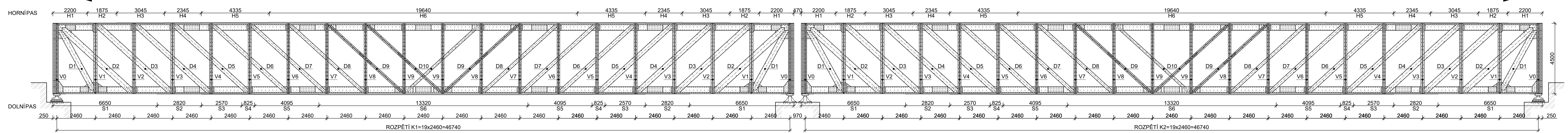
M 1:100



POZNÁMKY:
 KÓTOVÁNÍ V MILIMETRECH. VÝŠKOVÉ KÓTY V METRECH
 SOUŘADNICOVÝ SYSTÉM S-JTSK
 SVÁŘKOVÁ OCEĽ fyk = 240,3 MPa DLE MATERIÁLOVÝCH ZKOUŠEK
 PRO PŘEHLEDNOST PŘÍČNÉ REZY NEOBSAHUJÍ PODÉLNÉ ZTUŽENÍ

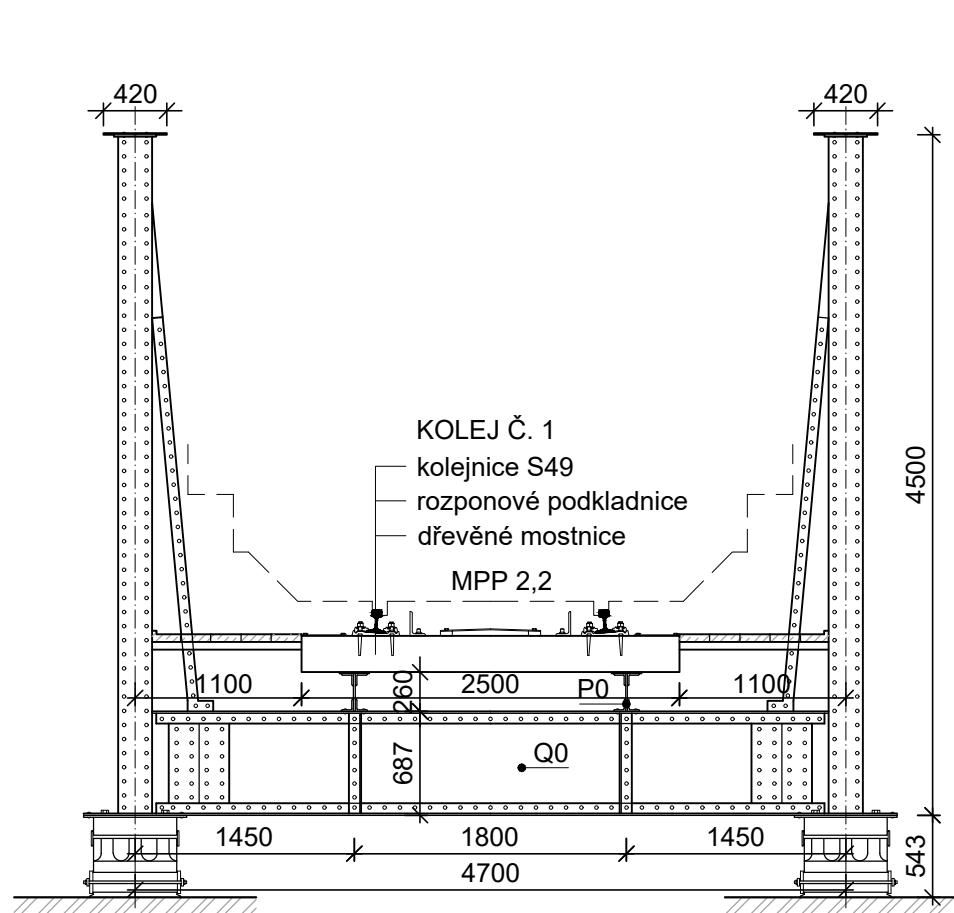
PODÉLNÝ ŘEZ

M 1:100



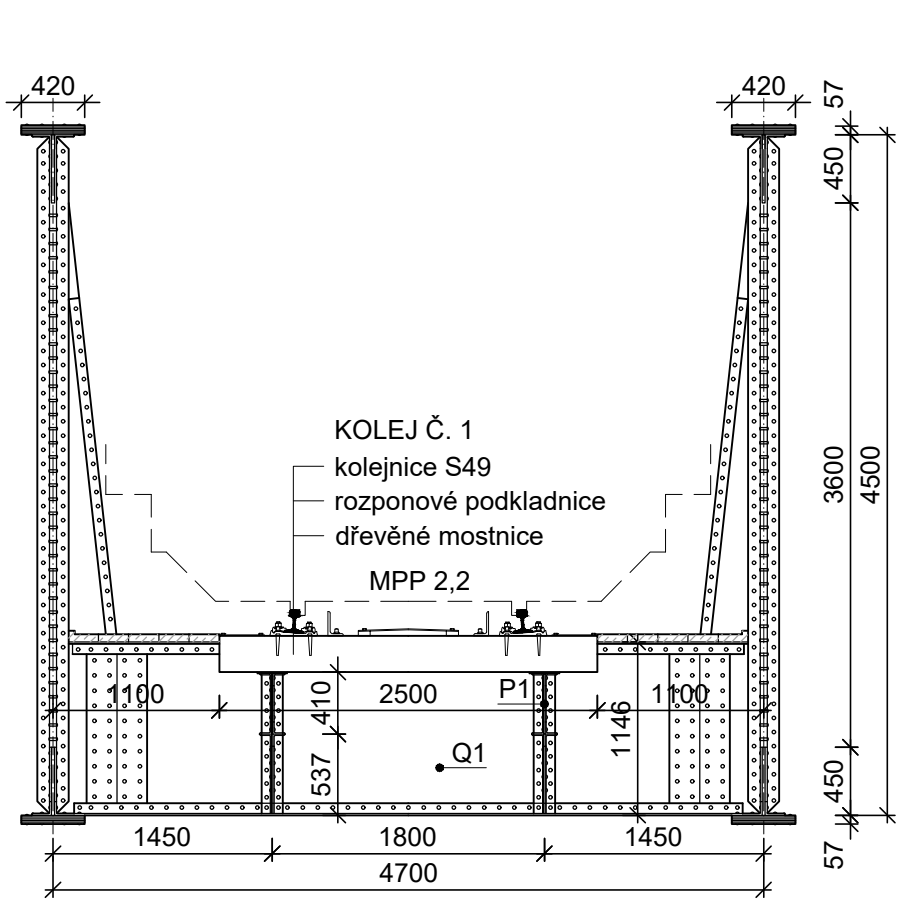
PŘÍČNÝ ŘEZ NAD PODPOROU (KOLMÝ)

M 1:50



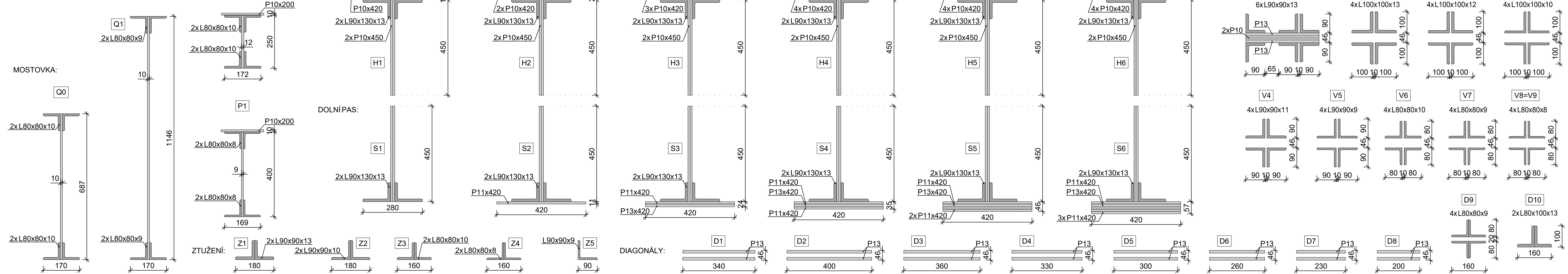
PŘÍČNÝ ŘEZ V POLI

M 1:50



GEOMETRIE PRŮŘEZŮ

M 1:10



ČESKÉ VYSOKÉ UČENÍ TECHNICKÉ V PRAZE, FAKULTA STAVEBNÍ	
Student:	Bc. Jakub Štěpán
Vyučující:	doc. Ing. Pavel Ryjáček, Ph.D.
Datum:	19.12.2021
Předmět:	134DPM – Diplomová práce
Příloha:	Přehledný výkres nosné ocelové konstrukce
Měřítka:	1:100/50/10
Formát:	1260x420
Příloha č.:	- 1 -