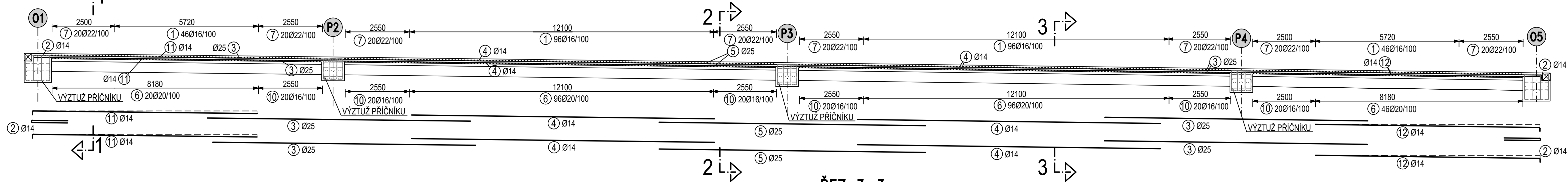


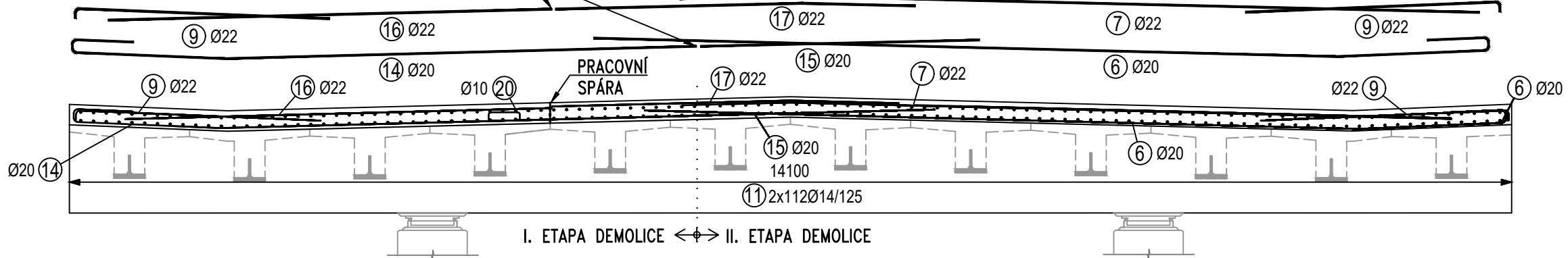
PODÉLNÝ ŘEZ:

M 1:100



ŘEZ 1-1

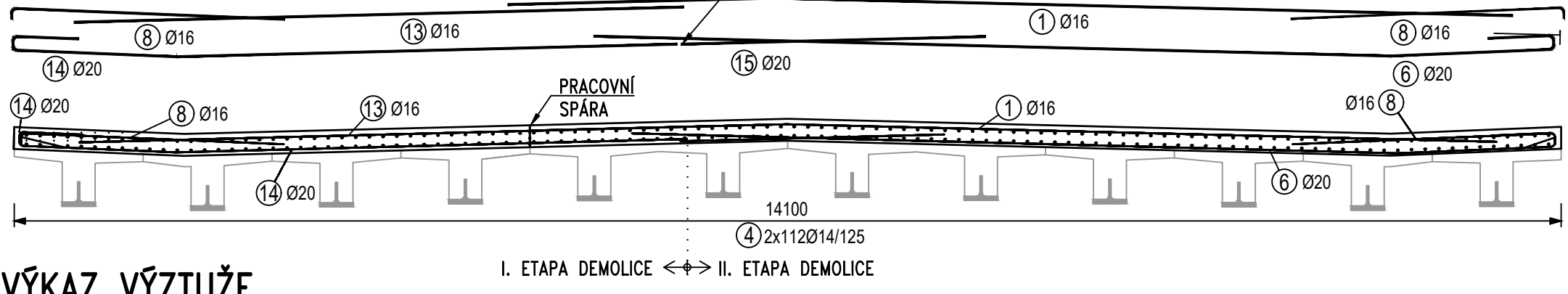
M 1:50



I. ETAPA DEMOLICE ↔ II. ETAPA DEMOLICE

ŘEZ 3-3

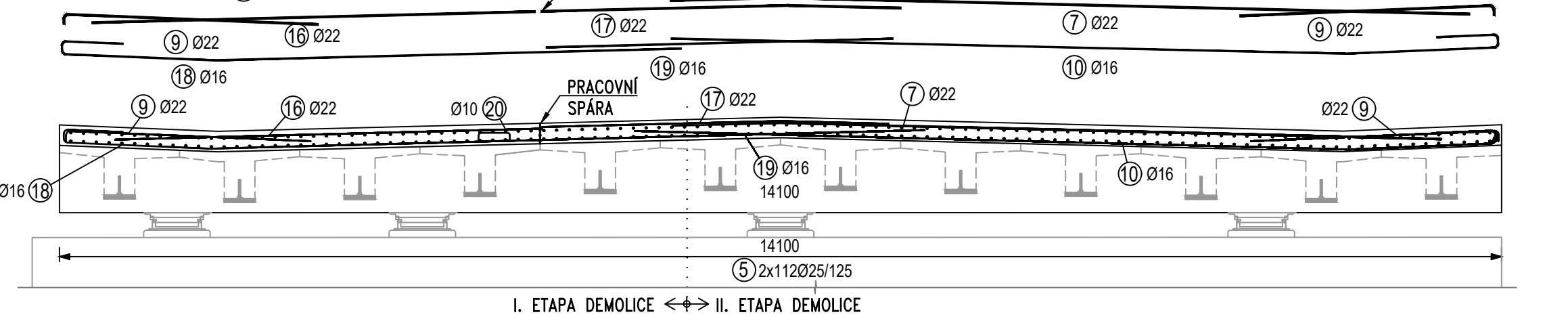
M 1:50



I. ETAPA DEMOLICE ↔ II. ETAPA DEMOLICE

ŘEZ 2-2

M 1:50



I. ETAPA DEMOLICE ↔ II. ETAPA DEMOLICE

VÝKAZ VÝZTUŽE

Č. pol.	D [mm]	Délka [m]	Počet ks.	Délka B500B					
				10	14	16	20	22	25
1	16	9.170	329			3016.930			
2	14	2.970	224		665.280				
3	25	10.420	448						4668.160
4	14	12.000	448		5376.000				
5	25	10.560	224						2365.440
6	20	9.530	321				3059.130		
7	22	7.830	160					1252.800	
8	16	2.600	566			1471.600			
9	22	2.600	320					832.000	
10	16	8.520	126			1073.520			
11	14	9.060	224		2029.440				
12	14	9.060	236		2138.160				
13	16	5.560	284			1579.040			
14	20	7.110	321				2282.310		
15	20	2.500	321				802.500		
16	22	4.340	160					694.400	
17	22	3.530	160					564.800	
18	16	7.160	126			902.160			
19	16	3.030	126			381.780			
20	10	1.220	430	524.600					
Celková délka				524.600	10208.880	8425.030	6143.940	3344.000	7033.600
Specifická hmotnost				0.617	1.208	1.578	2.466	2.984	3.853
Hmotnost [kg]				323.678	12332.327	13294.697	15150.956	9978.496	27100.461
Hmotnost celkem									78180.615

BETON C35/45-XF2, XD1, XC4

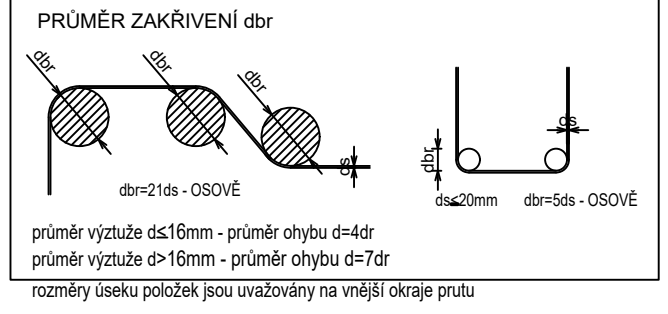
MAXIMÁLNÍ PRŮŠAK 20mm PODLE ČSN EN 12390-8
 NAVRŽENO DLE ČSN EN 1992-1-1, BETON DLE ČSN EN 206
 KRYTÍ HORNÍ VÝZTUŽE $c_{nom}=50$ mm
 KRYTÍ DOLNÍ VÝZTUŽE $c_{nom}=20$ mm

OCEL B500B

POZNÁMKY

PŘI ZJIŠTĚNÍ JINÝCH SKUTEČNOSTÍ, NEŽ PŘEDPOKLÁDÁ PROJEKTOVÁ DOKUMENTACE, JE NUTNÉ DALŠÍ POSTUP KONZULTOVAT S PROJEKTANTEM.

OHÝBÁNÍ VÝZTUŽE dle ČSN EN1992-1-1



ZPRACOVAL JAROSLAV PAJDUČÁK	VEDOUcí DIPLOMOVÉ PRÁCE PRÁCE DOC. ING. PAVEL RYJÁČEK, Ph.D.	SKOLNÍ ROK 2021-2022		ČVUT ČESKÉ VYSOKÉ UČENÍ TECHNICKÉ V PRAZE
OBOR: KONSTRUKCE A DOPRAVNÍ STAVBY	PŘEDMĚT: 134DPM			
NÁZEV DIPLOMOVÉ PRÁCE: SPŘAŽENÝ MOST PŘES ŽELEZNIČNÍ TRÁŤ			DATUM: PROSINEC 2021	
PŘÍLOHA: SCHÉMA VÝZTUŽE MONOLITICKÉ DESKY			MĚŘÍTKO: 1:100/1:50	
			FORMÁT: 4xA4	
			ČÍSLO PŘÍLOHY: 3.6.2	