

# VÝKRES TVARU PREFABRIKÁTU

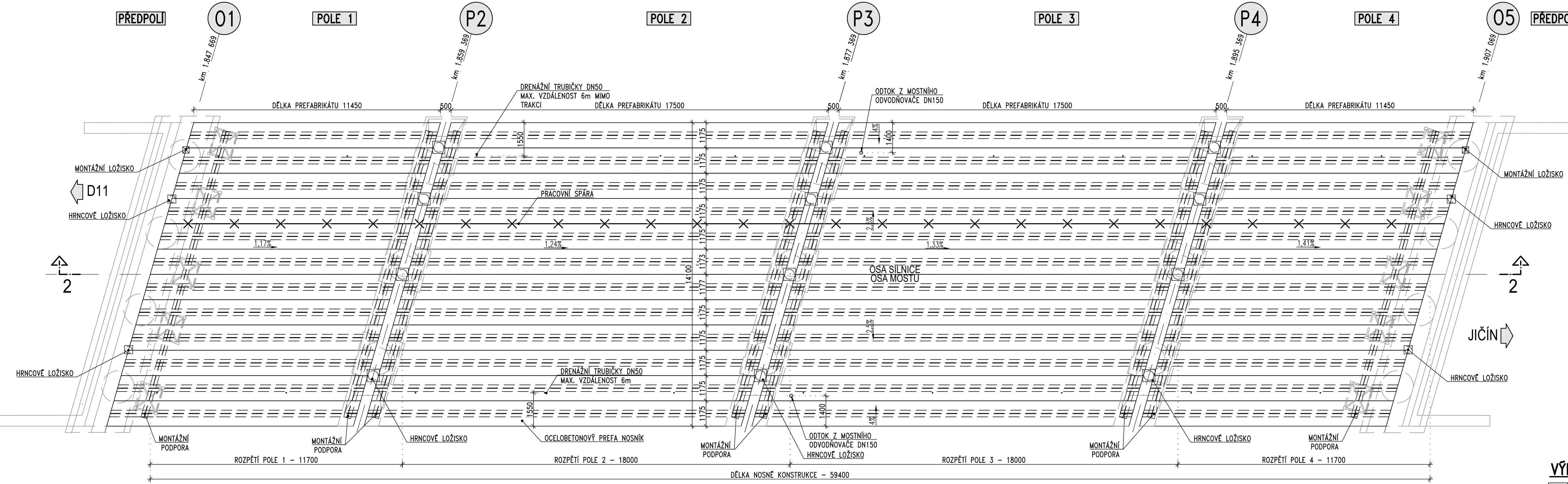
## PŘEHLED ZÁKLADNÍCH MATERIÁLŮ:

- KONSTRUKČNÍ BETON**  
HLAVNÍ NOSNÍKY  
DESKA MOSTOVKY  
PŘÍČNÍKY  
DLE ČSN EN 206+A1 A TKP KAP.18  
C40/50-XF2, XD1  
C35/45-XF2, XD1, XC4  
C35/45-XF2, XD1, XC4
- BETONÁŘSKÁ VÝZTUŽ**  
DLE ČSN EN 10080 A ČSN 42 0139
- KONSTRUKČNÍ OCEL**  
NOSNÁ KONSTRUKCE  
DLE ČSN EN 10025-2,3  
S355 J2+N

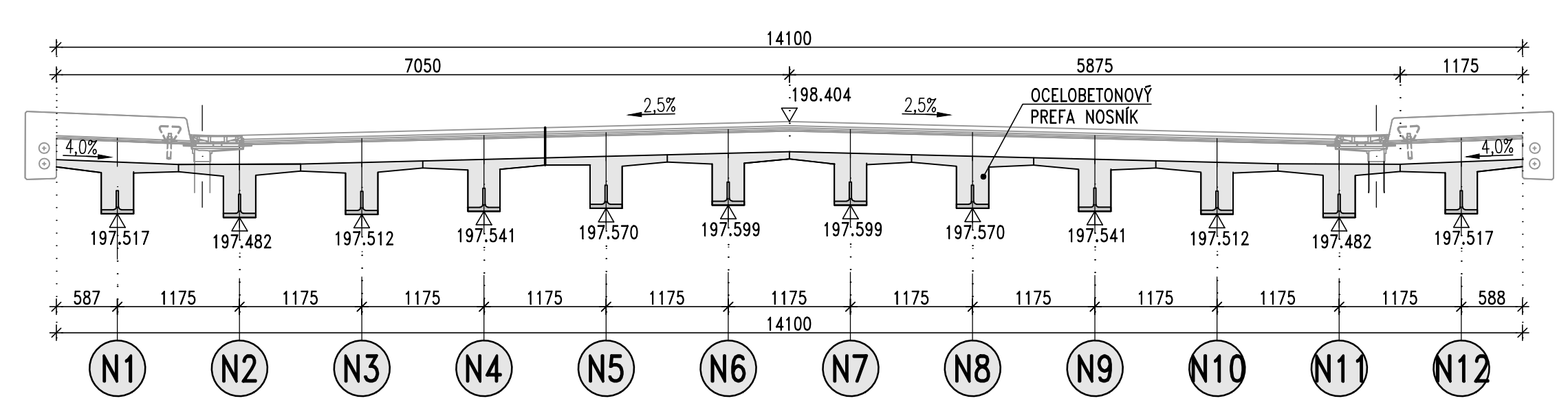
## POZNÁMKY:

- VŠECHNY NEOZNAČENÉ PŮHLEDOVÉ HRANY BETONU BUDOU ZKOŠENY 20/20 mm.
- BETONOVÉ PLOCHY VE STYKU SE ZEMINOU BUDOU OPATŘENY HYDROIZOLACÍ 1xALP+2xALN
- VŠECHNY PRACOVNÍ SPÁRY BUDOU OPATŘENY SPOJOVACÍM NÁTĚREM.
- PŘESNÁ SPECIFIKACE MONTÁŽNÍCH PODPOR BUDE SOUČÁSTÍ REALIZAČNÍ DOKUMENTACE STAVBY.
- PŘESNÁ HODNOTA NADVÝŠENÍ PREFABRIKOVANÝCH NOSNÍKŮ BUDE URČENA V REALIZAČNÍ DOKUMENTACI STAVBY.

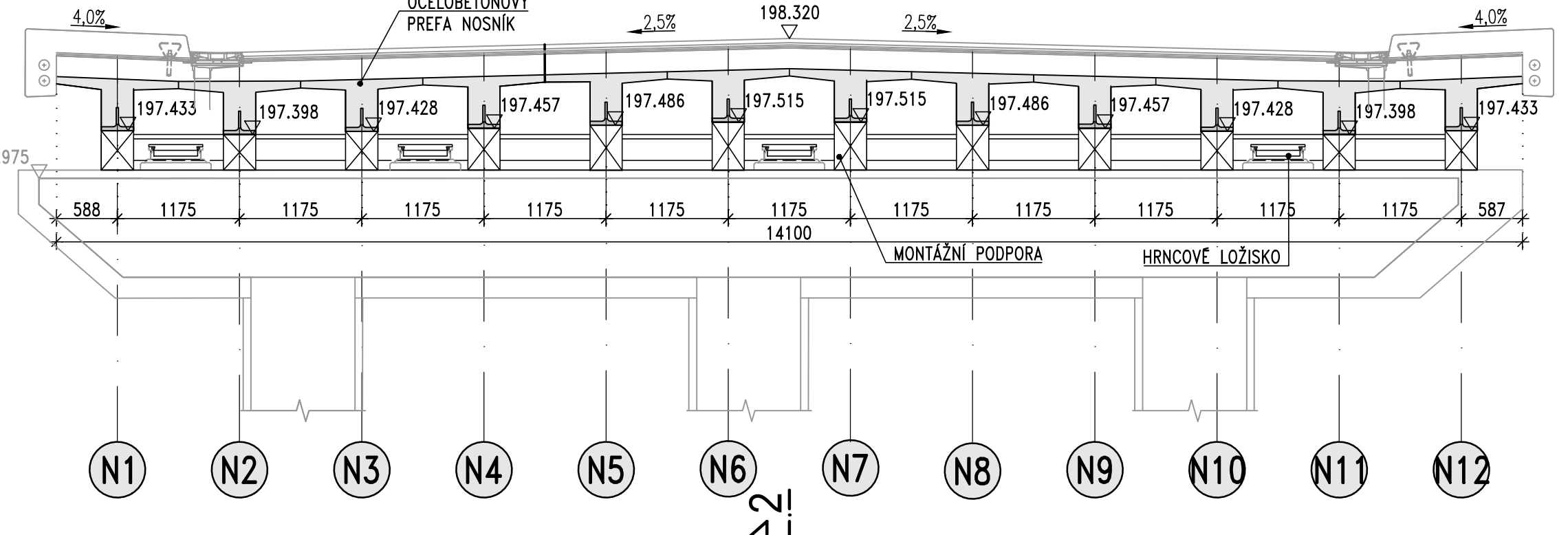
ŘEZ 1-1: PŮDORYS  
M 1:100



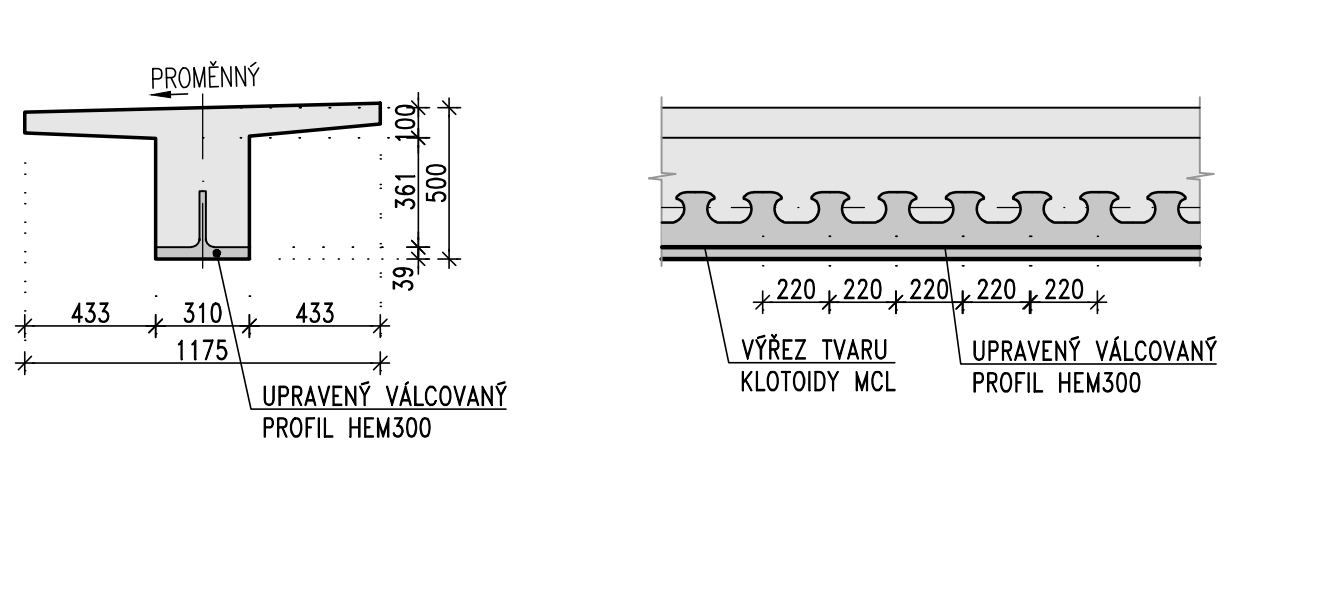
ŘEZ 3B-3B: PŘÍČNÝ ŘEZ NK V POLI 2  
M 1:50



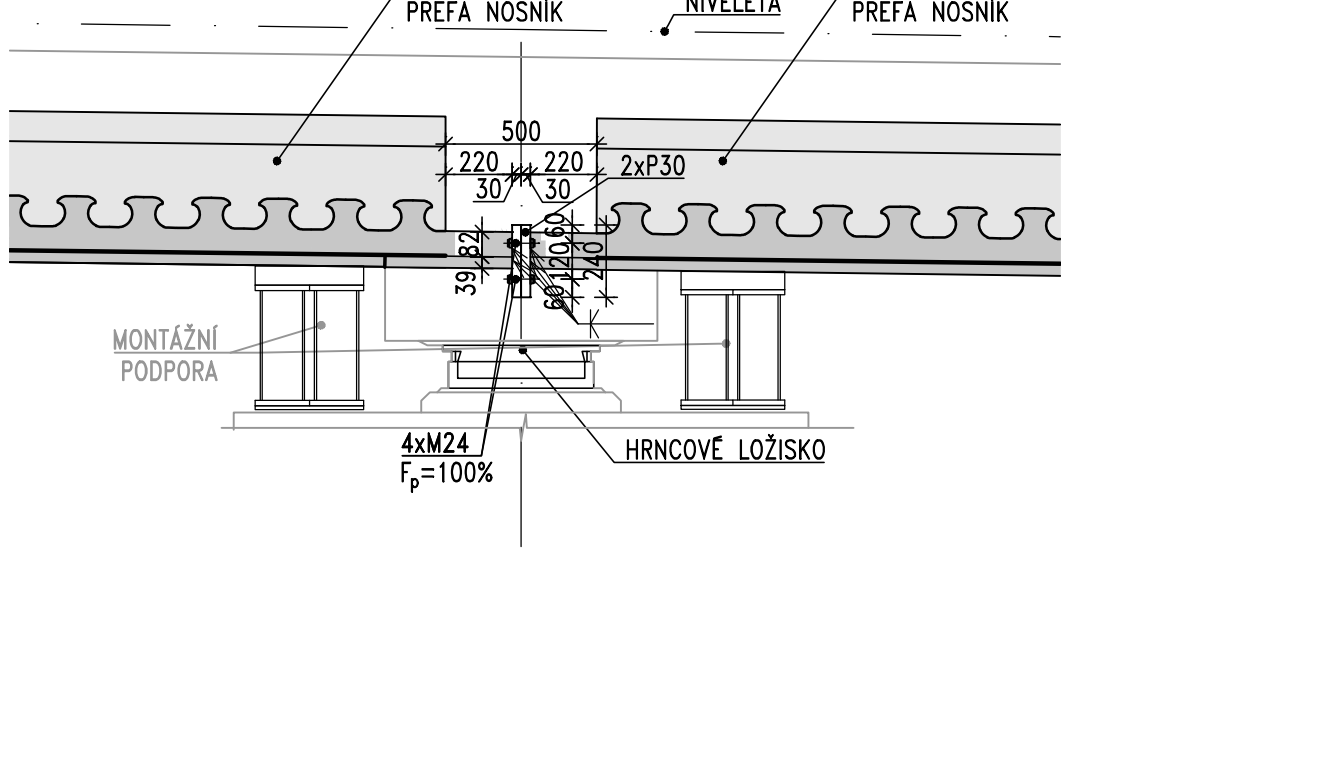
ŘEZ 3B-3B: PŘÍČNÝ ŘEZ NK V POLI 2  
M 1:50



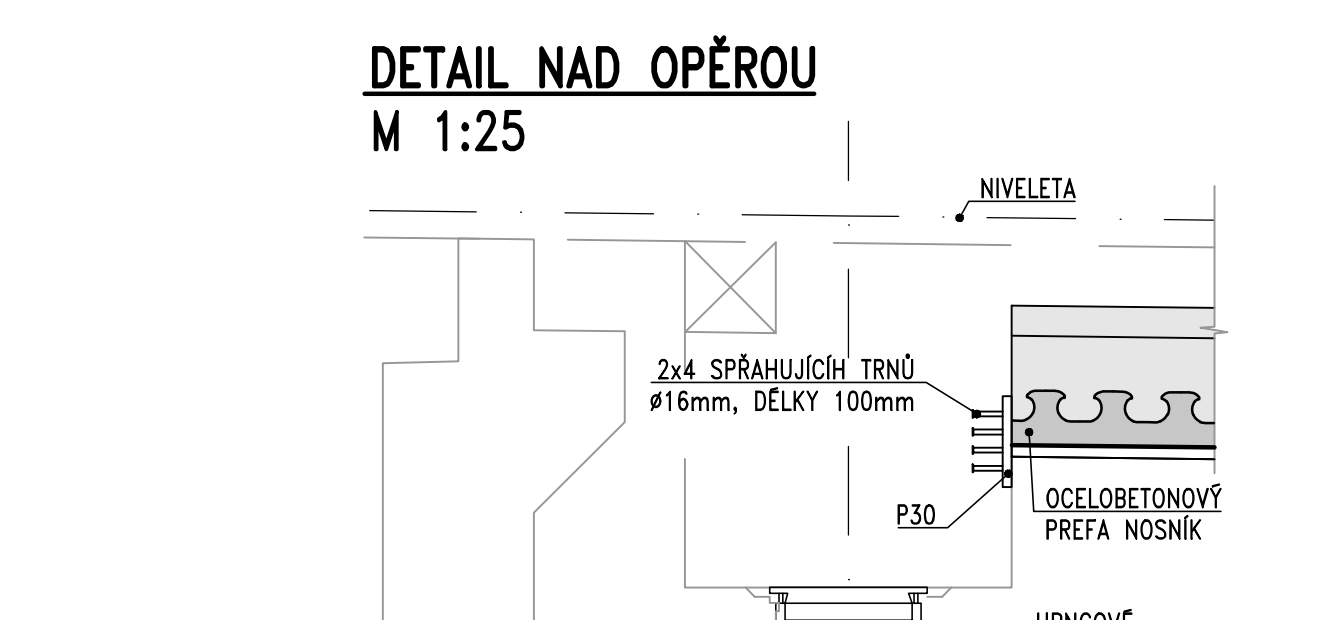
PŘÍČNÝ ŘEZ PREFA NOSNÍK  
M 1:25



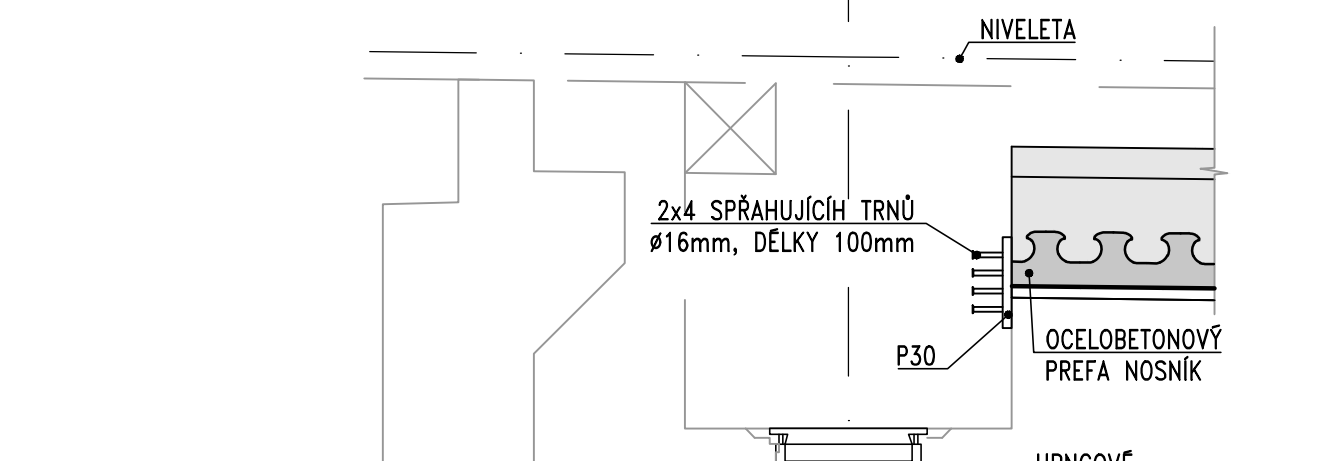
PODÉLNÝ ŘEZ PREFA NOSNÍK  
M 1:25



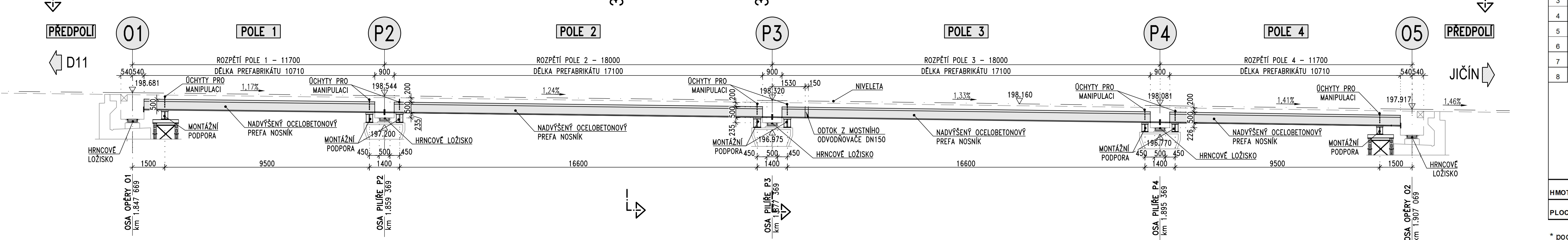
DETAIL NAD PILÍŘEM  
M 1:25



DETAIL NAD OPĚROU  
M 1:25



ŘEZ 2-2: PODELNÝ ŘEZ  
M 1:100



## VÝKAZ OCELI:

POL.	POPIS	PRŮŘEZ	ROZMĚRY				POČET	KVALITA OCELI DLE ČSN EN				DĚLKA CELKEM [m]	PLOCHA CELKEM [m²]	HMOTNOST JEDNOT. [kg/yp]	HMOTNOST CELKEM [kg]	
			šířka [mm]	max. šířka [mm]	tloušťka [mm]	délka [mm]		10025-2	10025-3	10027-2	10160					10164
1	HLAVNÍ NOSNÍK	HEM 300	1030			12000	24	S355 J2+N			S1	3,2	288,0	296,6	119	34272
2	HLAVNÍ NOSNÍK	HEM 300	1030			18000	24	S355 J2+N			S1	3,2	432,0	445,0	119	51408
3	ČELNÍ DESKA NA PILÍŘI	P30	350	30	240	72	72	S355 J2+N			S1	3,2	17,3	12,1	7850	1424
4	ČELNÍ DESKA NA OPĚŘE	P30	350	30	300	24	24	S355 J2+N			S1	3,2	7,2	5,0	7850	593
5	SPÁRAHOVACÍ TRNÝ 16/100 - ČELNÍ DESKA	16/100				100	192	S235J2+C470			S1	3,2	19,2	1,3	0,26	49
6	ŠROUB	M24					144	8,8						0,43	62	
7	MATICE	M24					144	8,8						0,13	19	
8	PODLOŽKA	M24					288	8,8						0,03	9	
												OCEL S235J2+C470		49		
												OCEL S355 J2+N		87698		
												OCEL 8,8		89		
												DROBNÝ MATERIÁL (2%)		1757		
												SVARY (2%)		1757		
<b>HMOTNOST CELKEM [kg]</b>															<b>91350</b>	
<b>PLOCHA CELKEM [m²]</b>															<b>760</b>	

\* podtržené hodnoty šířky definují obvod

## VÝKAZ BETONU:

	DĚLKA [m]	PLOCHA [m²]	CELKEM [m³]
NOSNÍK 1	10,71	0,2131	24
NOSNÍK 2	17,10	0,2131	24
<b>CELKEM</b>		<b>Σ</b>	<b>142,2</b>

ZPRACOVAL JAROSLAV PAJDUČÁK	VEDOUcí DIPLOMOVÉ PRÁCE DOC. ING. PAVEL RYJÁČEK, Ph.D.	ŠKOLNÍ ROK 2021-2022		<b>ČVUT</b> ČESKÉ VYSOKÉ UCENÍ TECHNICKÉ V PRAZE
OBOR: KONSTRUKCE A DOPRAVNÍ STAVBY	PŘEMĚT: 1340PM	NÁZEV DIPLOMOVÉ PRÁCE: SPRÁŽENÝ MOST PŘES ŽELEZNIČNÍ TRÁŤ		
PŘEHLED ZÁKLADNÍCH MATERIÁLŮ: VÝKRES TVARU PREFABRIKÁTU			DATELME: 1:100/20	PROSINEC 2021
			FORMÁT: 10xA4	
			ČÍSLO PŘÍLOHY:	3.3.1