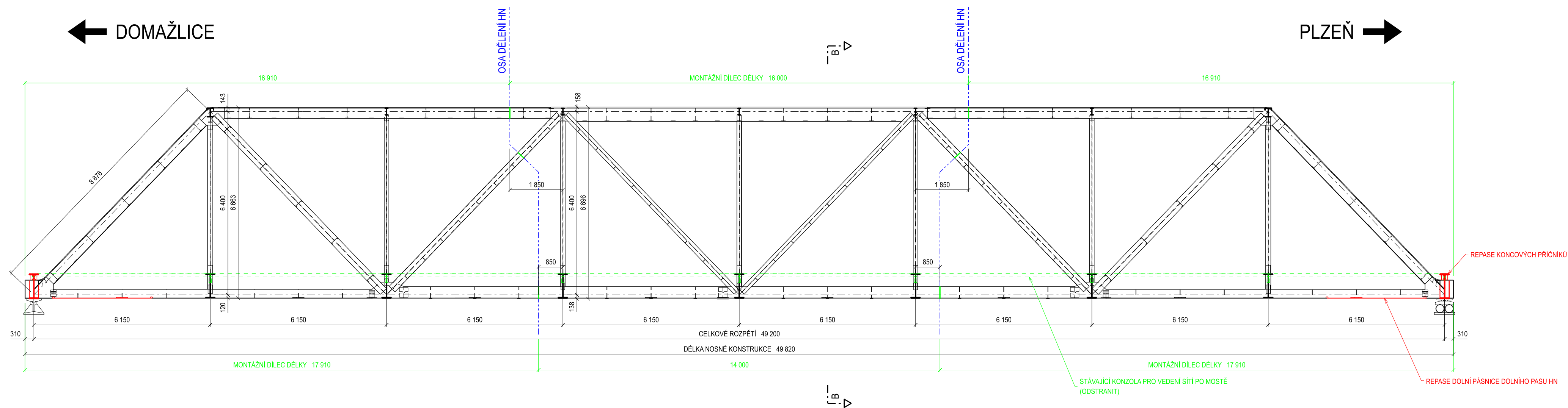
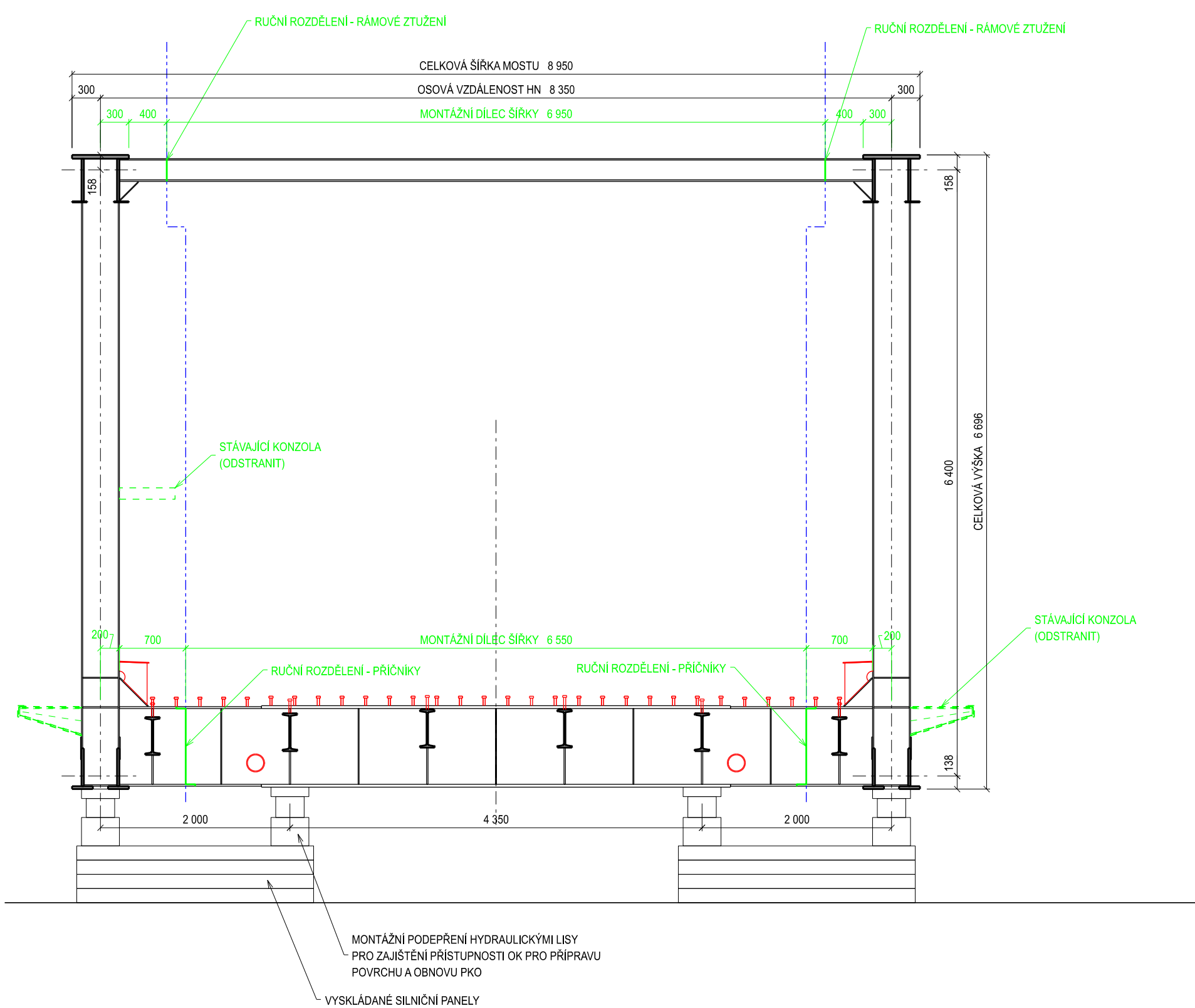


PŘEPOČET A NÁVRH ZESÍLENÍ FALTUSOVA MOSTU JAKO LÁVKY PRO PĚŠÍ A CYKLISTY
DĚLENÍ STÁVAJÍCÍ OK - ŘEZY

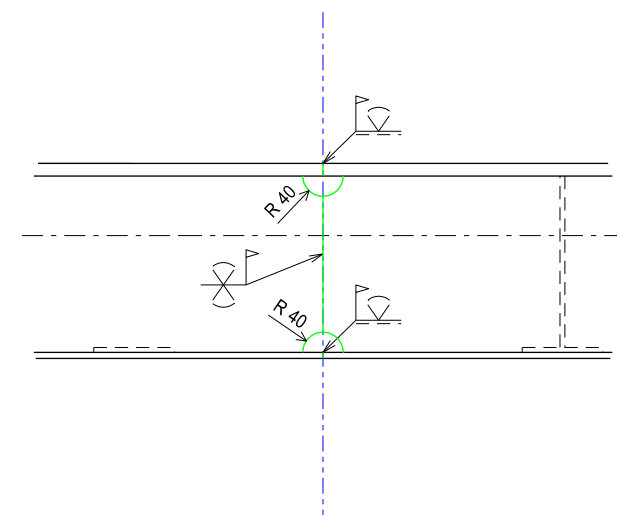
PODÉLNÝ ŘEZ A-A, 1:100



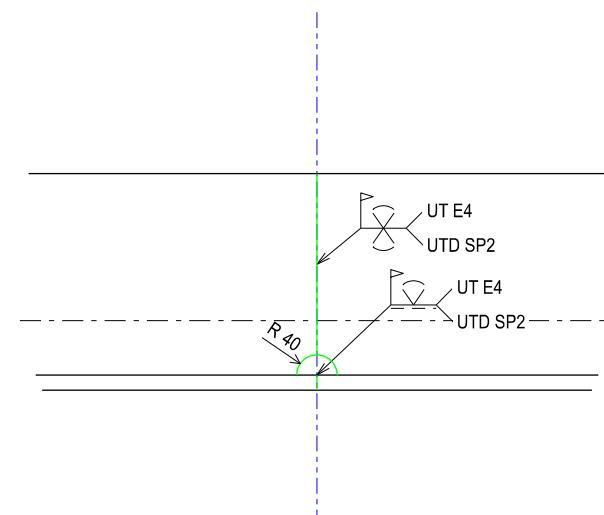
PŘÍČNÝ ŘEZ B-B, 1:50



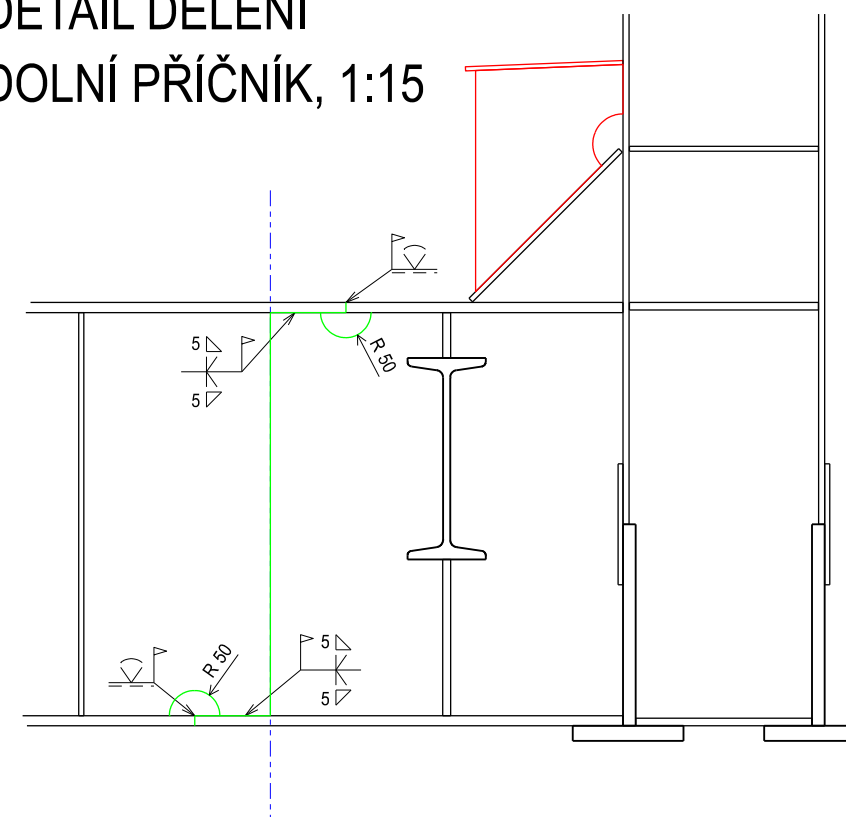
DETAIL DĚLENÍ
HORNÍ PÁS HN, 1:15



DETAIL DĚLENÍ
DOLNÍ PÁS HN, 1:15



DETAIL DĚLENÍ
DOLNÍ PŘÍČNÍK, 1:15



LEGENDA ČAR:

- STÁVAJÍCÍ OK
- REPASOVANÉ ČÁSTI OK
- DĚLENÍ / ODSTRANĚNÍ OK
- OSY DĚLENÍ NA TRANSPORTNÍ DÍLY

POZNÁMKA:

1. KONSTRUKCE BUDE REPASOVÁNA, BUDE OBNOVENA JEJÍ PKO
2. KE KONSTRUKCI BUDOU PŘIVÁŘENA KOTEVNÍ OKA PRO MANIPULACI S DÍLCI
3. DĚLENÍ OK BUDE PROVEDENO VE VYZNAČENÝCH MÍSTĚCH TAK ABY NEDOŠLO K PORUŠENÍ PK
4. HORNÍ A DOLNÍ ZTUŽIDLA A HORNÍ PŘÍČNÍKY (RÁMOVÁ ZTUŽIDLA) BUDOU ODŘÍZNUTY JAKO SAMOSTATNÉ PRUTY
5. NAHRAZOVANÁ ZTUŽIDLA A STŘEDNÍ MONTÁŽNÍ DÍL NAHRAZOVANÝCH KRAJNÍCH PŘÍČNÍKŮ BUDOU KE KONSTRUKCI PŘIVÁŘENA AŽ NA MÍSTĚ OPĚTOVNĚ MONTÁŽE

MATERIÁL:

- OCEL:
S235 JR (STÁVAJÍCÍ PRVKY)
S355 J2 (NOVÉ PRVKY)

TŘÍDA PROVEDENÍ

EXC3

Vypracoval: Bc. FRANTIŠEK BAJER	Vedoucí práce: doc. Ing. PAVEL RYJÁČEK, Ph.D.	Školní rok: 2021 / 2022	
Předmět: Diplomová práce			
Datum: 01 / 2022			Mřítko: 1 : 15 / 50 / 100
Přepočítání a návrh zesílení Faltusova mostu jako lávky pro pěší a cyklisty			
Formát: 10 x A4			
Číslo přílohy: 10.2			DĚLENÍ OK - ŘEZY