

PŘEPOČET A NÁVRH ZESÍLENÍ FALTUSOVA MOSTU JAKO LÁVKY PRO PĚŠÍ A CYKLISTY
VÝKRES TVARU OCELOVÉ KONSTRUKCE

POZNÁMKA:

1. VÝKRES ZNÁZORNŮJE POUZE ČÁST KONSTRUKCE S REPASOVANÝMI PRVKY

MATERIÁL:

OCEL:
S235 JR (STÁVAJÍCÍ PRVKY)
S355 J2+N (NOVÉ PRVKY)
ŠROUBY:
M24 8.8
M27 10.9

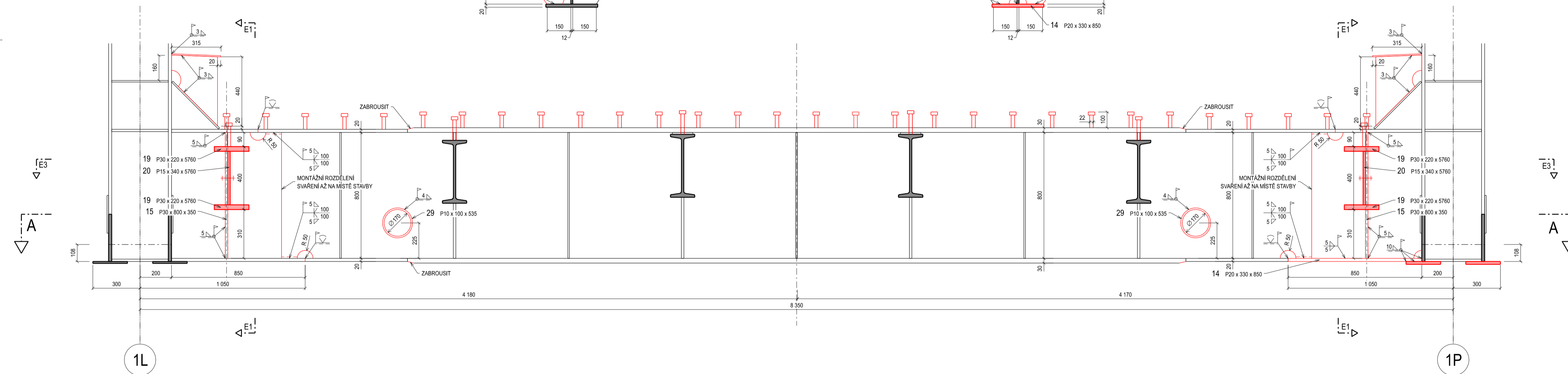
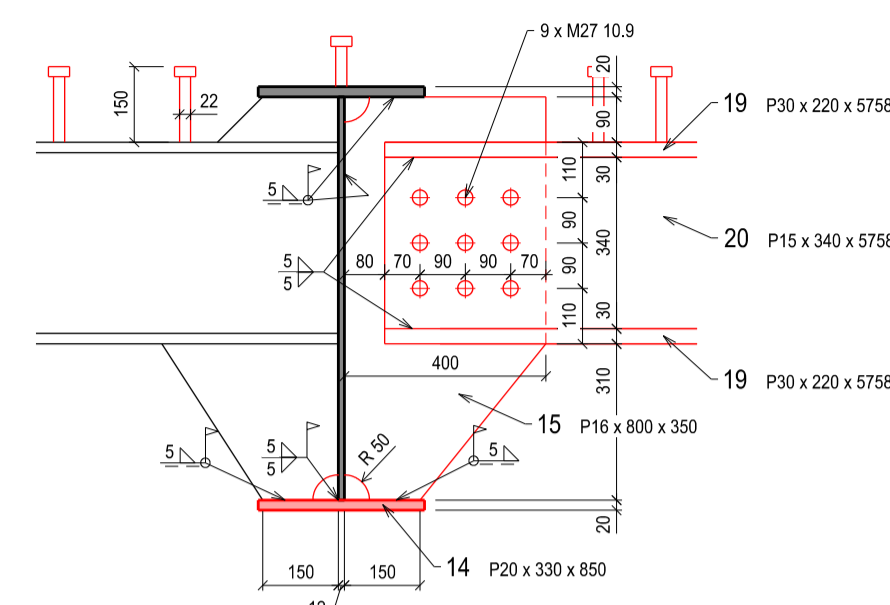
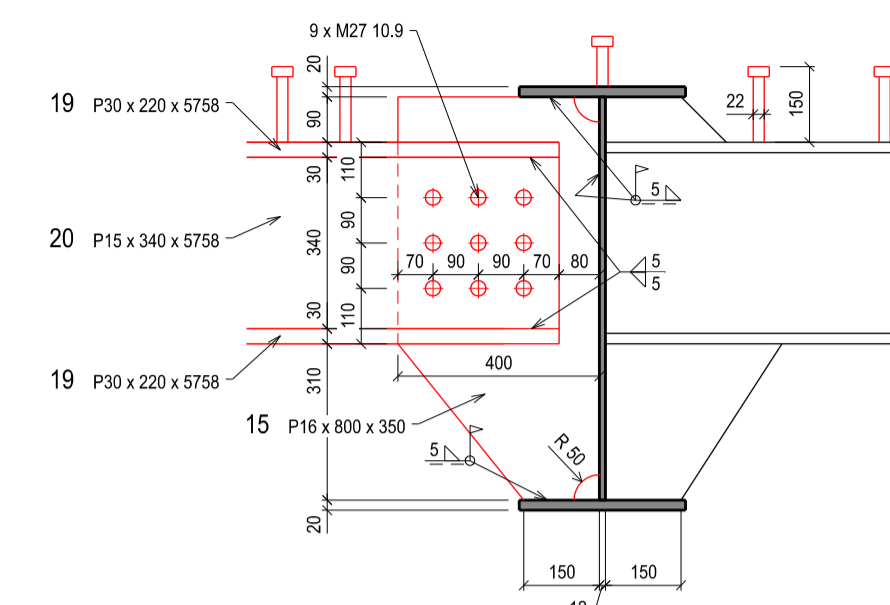
TŘÍDA PROVEDENÍ

EXC3

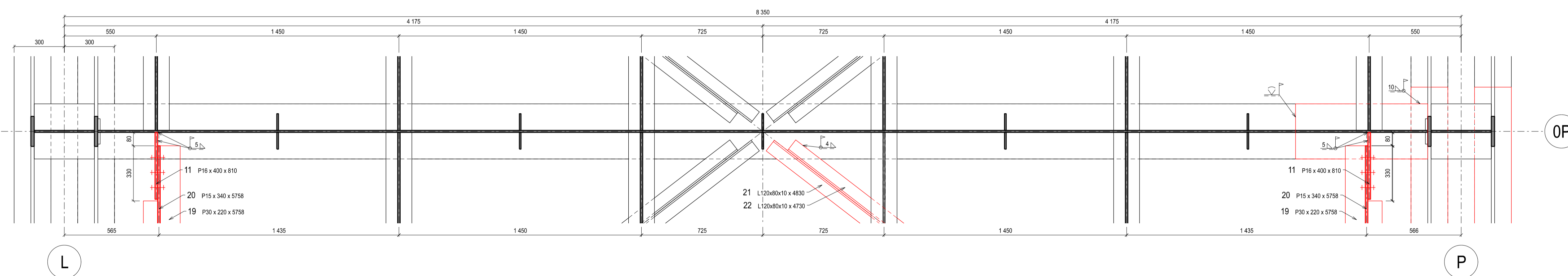
PŘÍČNÝ ŘEZ E-E 1:15
(PŘÍČNÍK 1)


ŘEZ E1-E1 1:15

ŘEZ E2-E2 1:15



ŘEZ E3-E3 1:15



Vypracoval: Bc. FRANTIŠEK BAJER	Vedoucí práce: doc. Ing. PAVEL RYJÁČEK, Ph.D.	Školní rok: 2021 / 2022	 <p>FAKULTA STAVEBNÍ ČVUT V PRAZE</p>
Diplomová práce			
Přepočít a návrh zesílení Faltusova mostu jako lávky pro pěší a cyklisty			Měřítko: 1 : 15
VÝKRES TVARU OCELOVÉ KONSTRUKCE - PŘÍČNÝ ŘEZ E-E			Formát: 10 x A4
			Číslo přílohy: 8.5