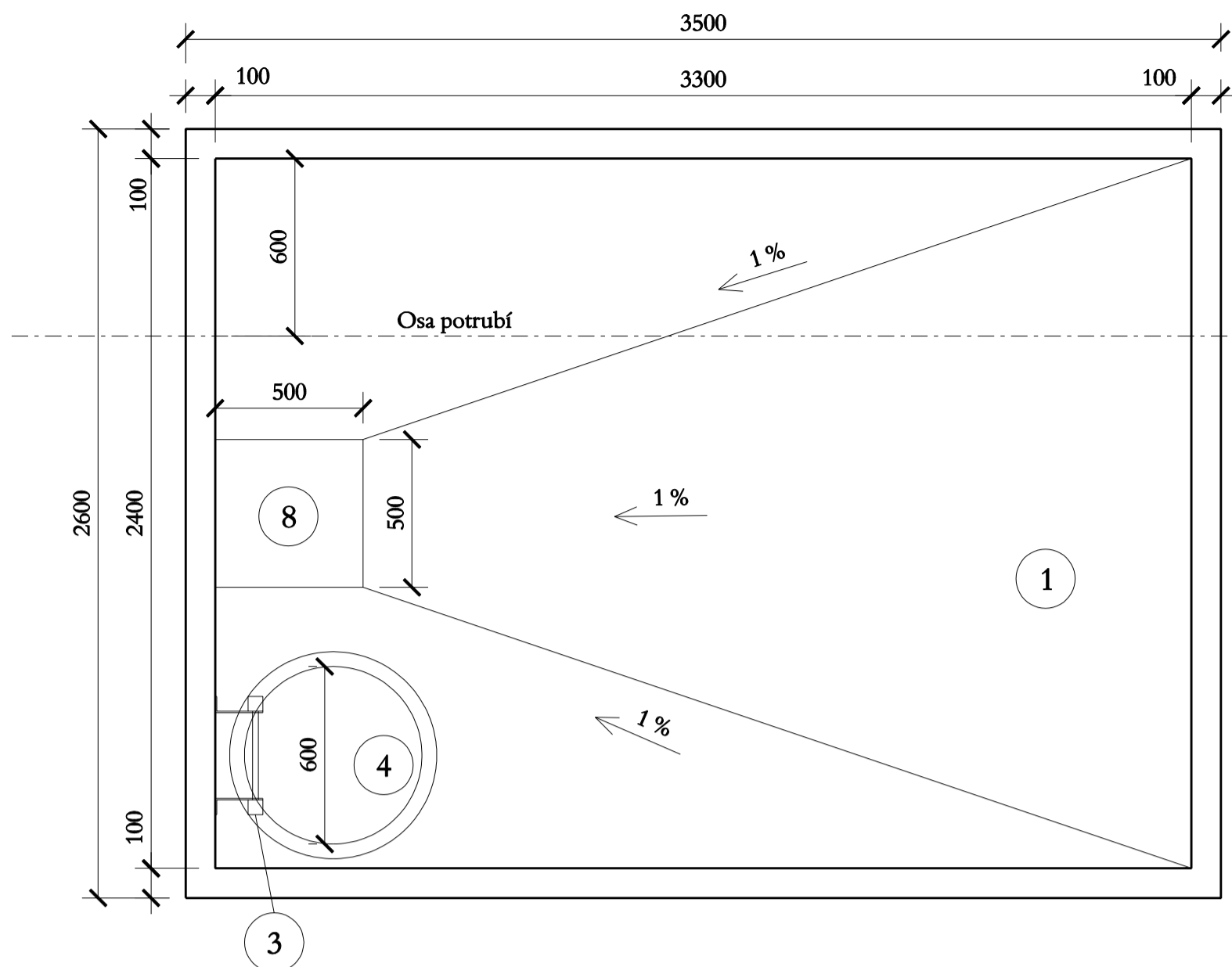


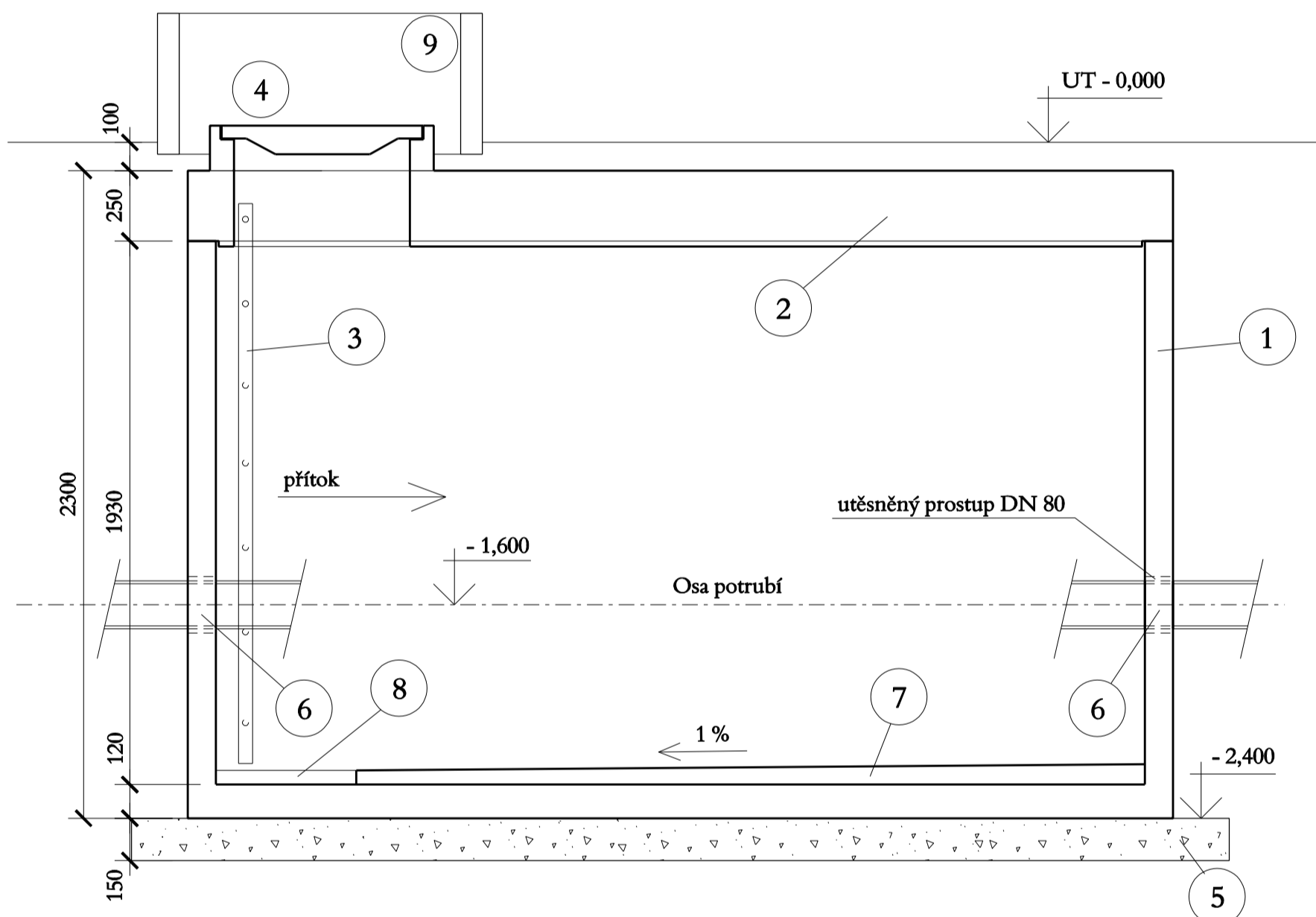
PŮDORYS



Legenda - Materiál šachty

č.	MATERIÁL
1	Prefabrikovaná šachta PNO 240/330/193/10 BZP
2	Stropní d. PNO 240/330/25 ZDP - 10
3	Žebřík z kompozitu
4	Litínový uzamykatelný poklop DN 600 - vodotěsný
5	Štěrkové lože, štěrkokodří fr. 0/63 mm tl. 100 mm kontaktní vrstva s šachtou fr. 4/8 mm tl. 50 mm zhutnění E,def 2 = 60 MPa a E,def 2/ E,def 1 menší než 2
6	Prostup DN 110 těsnění LS 300
7	Spádový cementový potěr
8	Čerpačí jímka 50x50 cm, hl. 7 cm
9	Skruž DN 1000 výška 500

ŘEZ



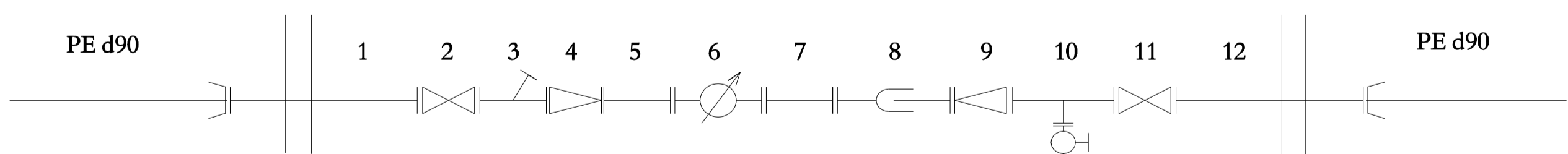
Vodoměrná sestava za Krakovem

č.	MATERIÁL
1	TP 80 dl. 1000
2	šoupátko Š 80 dl. 180
3	lapač nečistot DN 80 dl. 310
4	redukce 80/50 dl. 200
5	TP 50 dl.200
6	vodoměr přírubový DN 50 dl. 200
7	TP 50 dl.200
8	kompenzátor DN 50 dl. 105
9	redukce 80/50 dl. 200
10	T 80/80 s přírubou a ventilem na vypouštění dl. 330
11	šoupátko Š 80 dl. 180
12	TP 150 dl. 1000

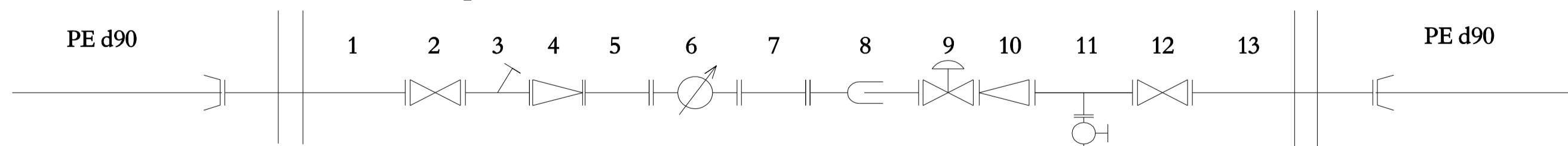
Vodoměrná a redukční sestava před Krakovcem

č.	MATERIÁL
1	TP 80 dl. 900
2	šoupátko Š 80 dl. 180
3	lapač nečistot DN 80 dl. 310
4	redukce 80/50 dl. 200
5	TP 50 dl.200
6	vodoměr přírubový DN 50 dl. 200
7	TP 50 dl.200
8	kompenzátor DN 50 dl. 105
9	redukční ventil rozsah, 1-15 bar dl. 230
10	redukce 80/50 dl. 200
11	T 80/80 s přírubou a ventilem na vypouštění dl. 330
12	šoupátko Š 80 dl. 180
13	TP 150 dl. 900

Vodoměrná sestava za Krakovem



Vodoměrná a redukční sestava před Krakovcem



VYPRACOVAL :	Bc. Jáchym Dobeš	ČVUT v Praze	
VEDOUCÍ DIPLOMOVÉ PRÁCE :	Ing. Filip Horký, Ph.D.	Fakulta stavební	
DIPLOMOVÁ PRÁCE:	Návrh systému zásobování pitnou vodou v obci Krakovec	STUPEŇ :	DUR + DSP
		FORMÁT :	4 x A4
		MĚŘÍTKO :	1 : 20
		DATUM :	prosinec 2021
		Č. PŘÍLOHY :	
	Vodoměrné a redukční šachty		D.7