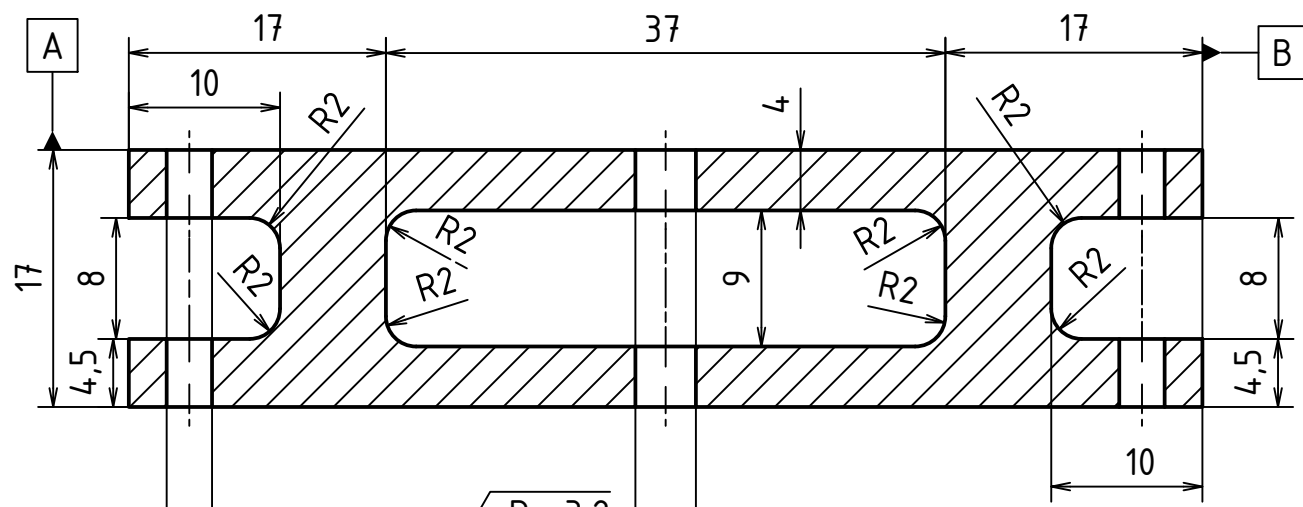


B-B



2xØ3H7
 $\oplus \begin{matrix} \text{Ø} & 0,1 & \text{A} & \text{B} \end{matrix}$
 Ra 3,2

Ø4H7
 $\oplus \begin{matrix} \text{Ø} & 0,1 & \text{A} & \text{B} \end{matrix}$
 Ra 3,2

()

MATERIÁL: S235JR (11 375)		INDEX	ZMĚNA	DATUM	PODPIS
POLOTOVAR: P8-71x17 ČSN EN 10029					
TOLEROVÁNÍ DLE ISO 8015					
PŘESNOST ISO 2768 - mK					
VŠEOB. TOL. ISO 8062 - NE					

Autor	Datum	Podpis	Datum	HMOTNOST 0,043 kg	MĚŘÍTKO
NAVRHL Martin Karas	24.10.2021	PREZK.		SESTAVA DP-00-00	
KRESLIL Martin Karas	21.11.2021	SCHVALIL		KUSOVNÍK	PROMÍTÁNÍ: (ISO E)

<p>ČESKÉ VYSOKÉ UČENÍ TECHNICKÉ V PRAZE</p>	<p>FAKULTA STROJNÍ</p> <p>v5.0</p>	NÁZEV	TYP:
		ČÍSLO VÝKRESU	
		UPÍNKA LINEÁRNÍCH AKTUÁTORŮ	
		DP-1806-09	
			LIST: 1/1