

1

2

3

4

A

A

B

B

C

C

D

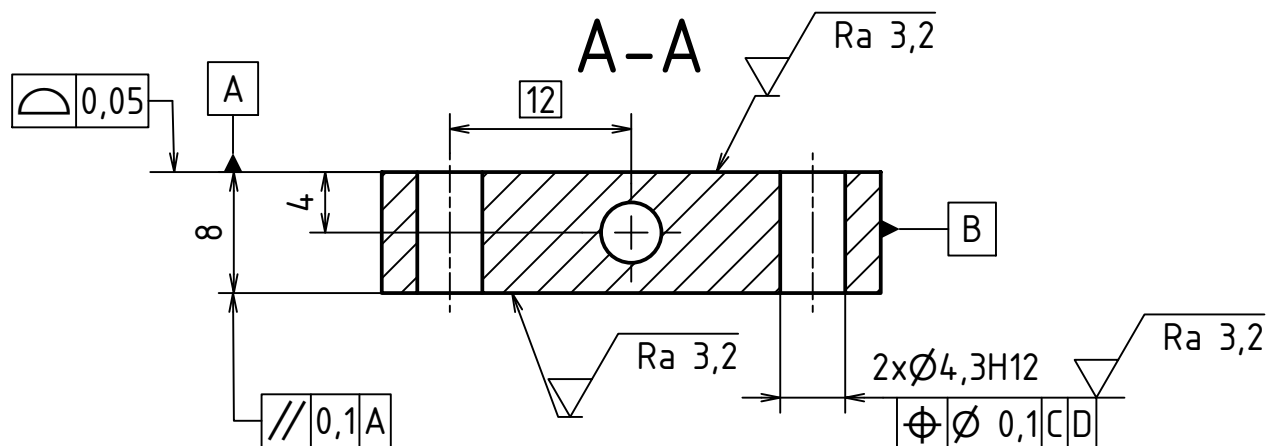
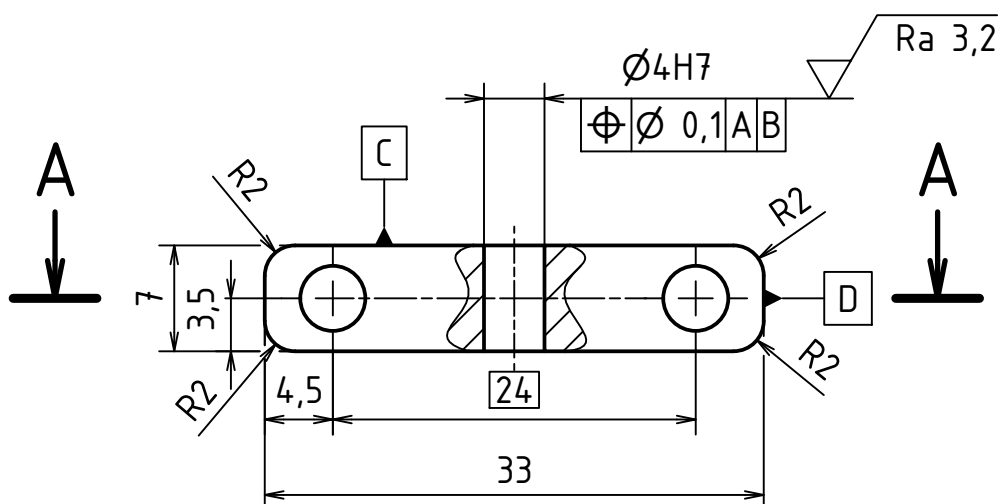
D

E

E

F

F



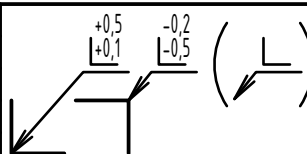
MATERIÁL: S235JR (11 375)

POLOTOVAR: P10-33x7 ČSN EN 10029

TOLEROVÁNÍ DLE ISO 8015

PŘESNOST ISO 2768 - mK

VŠEOB. TOL. ISO 8062 - NE



INDEX ZMĚNA DATUM PODPIS

Autor	Datum	Podpis	Datum	HMOTNOST 0,012 kg	MĚŘÍTKO
NAVRHL Martin Karas	24.10.2021	PREZK.		SESTAVA DP-00-00	2:1
KRESLIL Martin Karas	21.11.2021	SCHVALIL		KUSOVNIK	PROMÍTÁNÍ: $\left[\begin{array}{c} \ominus \\ \oplus \end{array} \right]$ (ISO E)

ČESKÉ VYSOKÉ UČENÍ TECHNICKÉ V PRAZE	FAKULTA STROJNÍ	NÁZEV	JYP:
	v5.0	UPÍNKA VODIČÍCH TYČÍ	
		ČÍSLO VÝKRESU	
		DP-1806-08	

LIST: 1 / 1