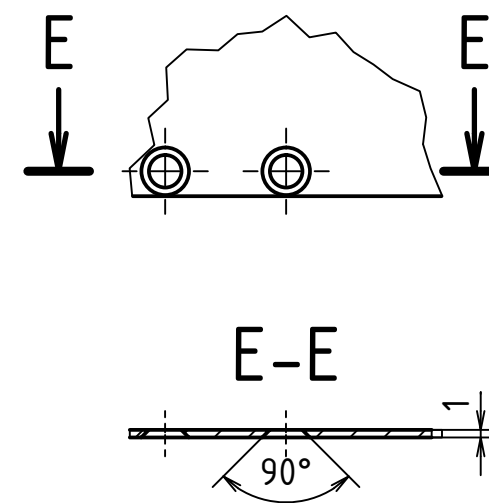
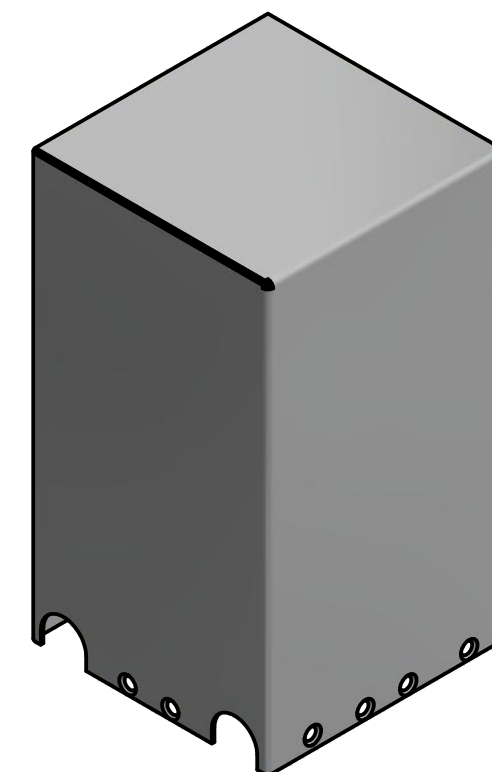
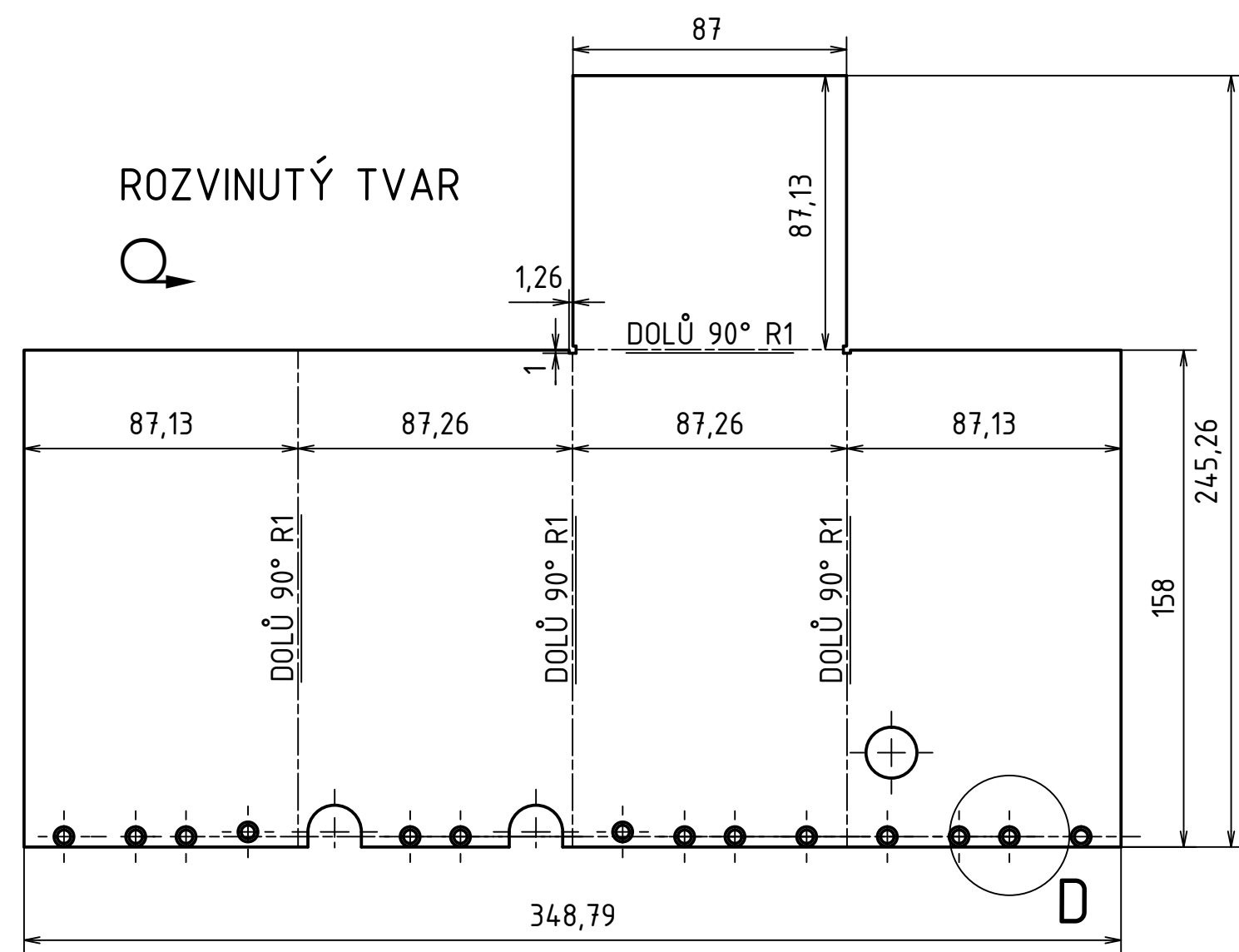


D (1:1)



ROZVINUTÝ TVAR



UZAVŘÍT ROHY SVAREM

KRYT NESMÍ PROPUSTIT KAPALINU DO VNITŘNÍHO PROSTORU

MATERIÁL: EN AW-1050A		POLOTOVAR: ČSN EN 485-2		TOLEROVÁNÍ DLE ISO 8015		PŘESNOST ISO 2768 - mK		VSEOB. TOL. ISO 8062 -		INDEX		ZMĚNA		DATUM		PODPIS	
NAVRHL: Martin Karas		Datum: 07.11.2021		PŘEZK:		Podpis:		Datum:		HMOTNOST: Není k dispozici		MĚŘITKO: 1:2 (1:1)		KRYT		DP-1806-07	
KRESLIL: Martin Karas		Datum: 05.12.2021		SCHVALIL:		KUSOVNIK:		TYP:		ČESKÉ VYSOKÉ UČENÍ TECHNICKÉ V PRAZE		FAKULTA STROJNÍ		CÍSLO VYKRESU: DP-1806-07		LIST: 1/1	