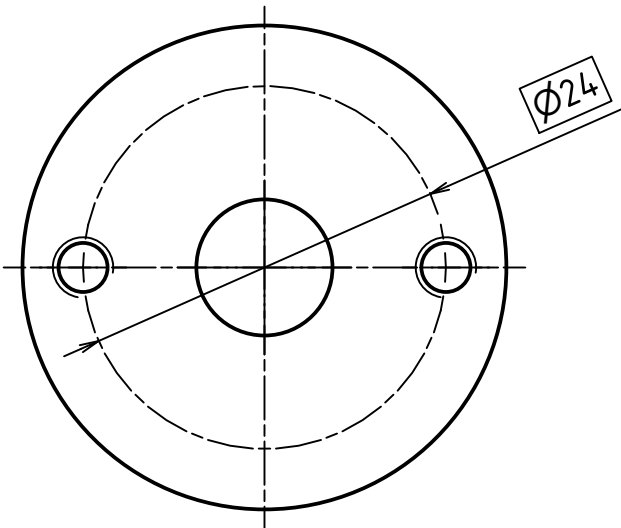
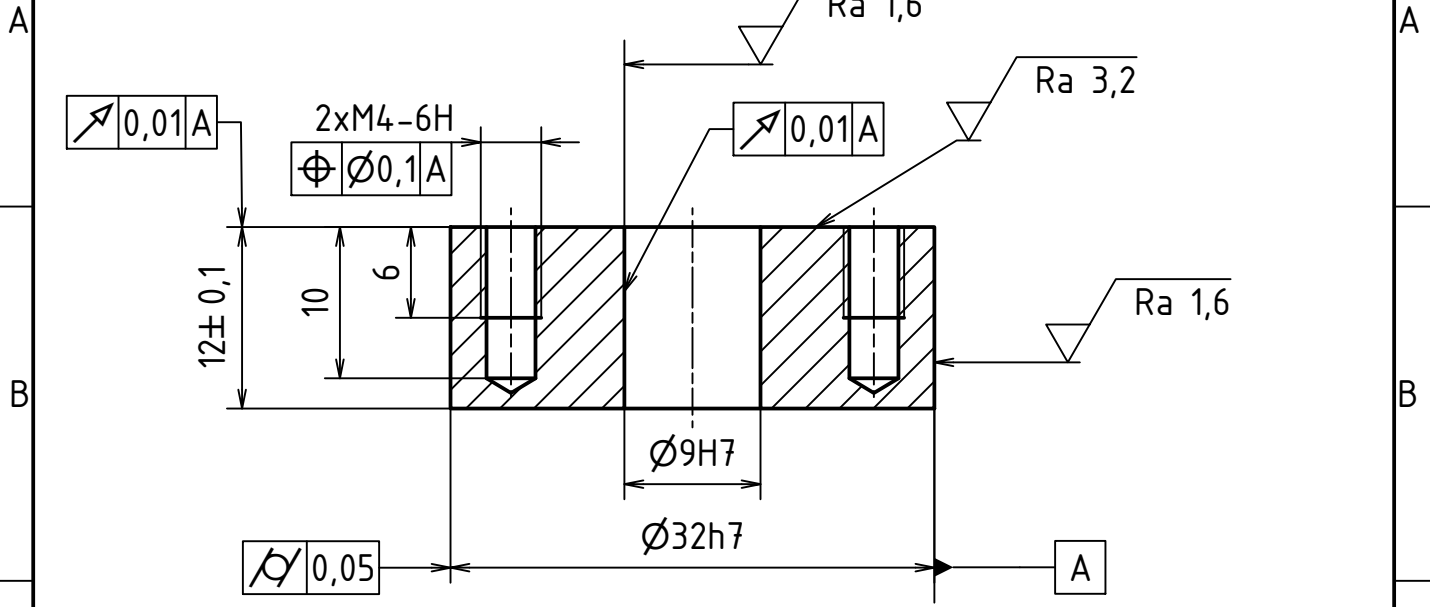


1 2 3 4



$\sqrt{Ra\ 6,3}$  (  $\sqrt{Ra\ 3,2}$  ,  $\sqrt{Ra\ 1,6}$  )

MATERIÁL: S235J0 (11 378)					
POLOTOVAR: KR 34h11-14 ČSN 42 6510					
TOLEROVÁNÍ DLE ISO 8015					
PŘESNOST ISO 2768 - mK					
VŠEOB. TOL. ISO 8062 -		INDEX	ZMĚNA	DATUM	PODPIS

Autor	Datum	Podpis	Datum	HMOTNOST 0.068 kg	MĚŘÍTKO
NAVRHL Martin Karas	11.10.2021	PŘEZK.		SESTAVA DP-00-00	2:1
KRESLIL Martin Karas	04.12.2021	SCHVÁLIL		KUSOVNÍK	PROMÍTÁNÍ: $\left[ \begin{smallmatrix} \text{L} \\ \text{R} \end{smallmatrix} \right]$ (ISO E)

<p>ČESKÉ VYSOKÉ UČENÍ TECHNICKÉ V PRAZE</p>	<p>FAKULTA STROJNÍ</p> <p>v5.0</p>	NÁZEV	VÝZTUHA
		ČÍSLO VÝKRESU	DP-1806-05

1 2 3 4