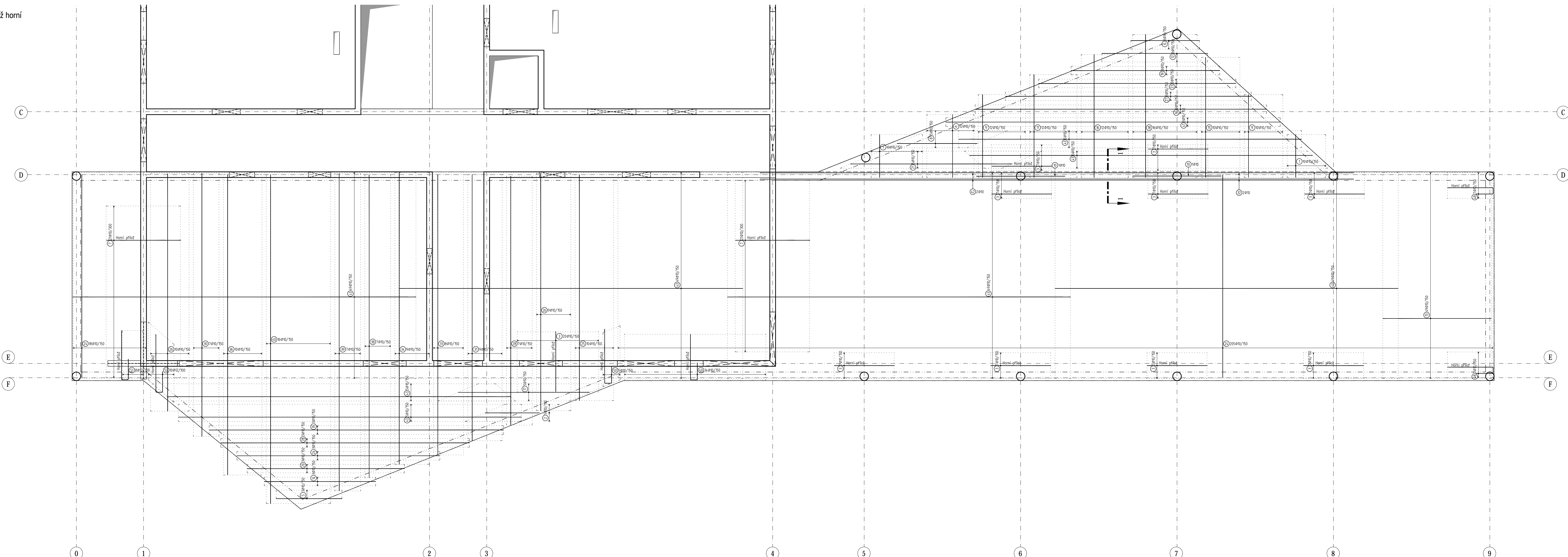
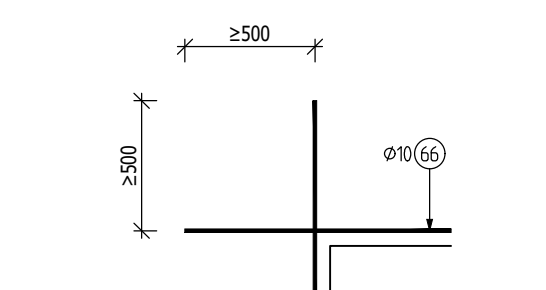


kód	profil	delka [m]	ks	50			
				8	10	12	14
1	R10	1500	45				
2	R10	1900	10				
3	R10	2700	6				
4	R10	2200	24				
5	R10	2400	6				
6	R10	2400	44				
7	R10	2800	10				
8	R10	2800	44				
9	R10	3100	2				
10	R10	3700	6				
11	R10	3500	24				
12	R10	3900	6				
13	R10	4300	20				
14	R10	4300	24				
15	R10	4600	6				
16	R10	5000	32				
17	R10	4600	10				
18	R10	5200	6				
19	R10	5200	10				
20	R10	6700	49				
21	R10	6700	4				
22	R10	7100	452				
23	R10	8900	20				
24	R10	8900	38				
25	R10	8900	6				
26	R10	8700	20				
27	R10	8900	49				
28	R10	9200	14				
29	R10	9200	18				
30	R10	9400	2				
31	R10	10000	6				
32	R10	10000	26				
33	R10	10300	6				
34	R10	10300	20				
35	R10	11100	14				
36	R10	11600	14				
37	R10	11100	14				
38	R10	11500	32				
39	R10	11700	2				
40	R10	11900	2				
41	R10	12000	26				
42	R10	700	2880	1456.0			
43	R10	440	336	308.0			
44	R10	1450	886	58.4			
45	R10	1450	940	1284.7			
46	R10	2400	21				
47	R10	2700	5				
48	R10	2700	5				
49	R10	2950	2				
50	R10	1800	82				
51	R10	1900	1				
52	R10	1900	1				
53	R10	1900	1				
54	R10	2050	1				
55	R10	2050	1				
56	R10	2050	1				
57	R10	2050	1				
58	R10	1750	1				
59	R10	1750	1				
60	R10	1750	1				
61	R10	1750	1				
62	R10	1750	1				
63	R10	1750	1				
64	R10	1750	1				
65	R10	1750	1				
66	R10	1750	1				
67	R10	1750	1				
68	R10	1750	1				
69	R10	1750	1				
70	R10	1750	1				
71	R10	1750	1				
72	R10	1750	1				
73	R10	1750	1				
74	R10	1750	1				
75	R10	1750	1				
76	R10	1750	1				
77	R10	1750	1				
78	R10	1750	1				
79	R10	1750	1				
80	R10	1750	1				
81	R10	1750	1				
82	R10	1750	1				
83	R10	1750	1				
84	R10	1750	1				
85	R10	1750	1				
86	R10	1750	1				
87	R10	1750	1				
88	R10	1750	1				
89	R10	1750	1				
90	R10	1750	1				
91	R10	1750	1				
92	R10	1750	1				
93	R10	1750	1				
94	R10	1750	1				
95	R10	1750	1				
96	R10	1750	1				
97	R10	1750	1				
98	R10	1750	1				
99	R10	1750	1				
100	R10	1750	1				
CELKOVÁ DELKA [m]				1456.0	15158.0	50.7	1890.0
HMOTNOST [kg]				574.5	9345.5	45.0	2889.9
CELKOVÁ HMOTNOST [kg]							12248.9



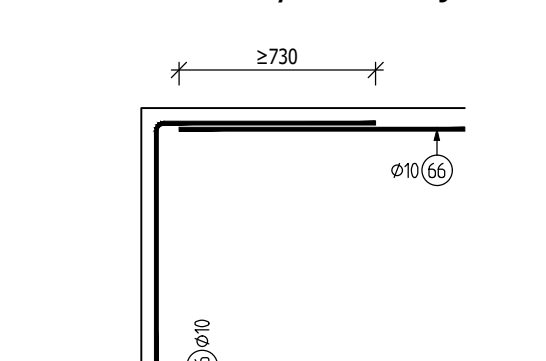
Detaily 1:25

Typové přesahy závlačkové výztuže vnitřních rohů

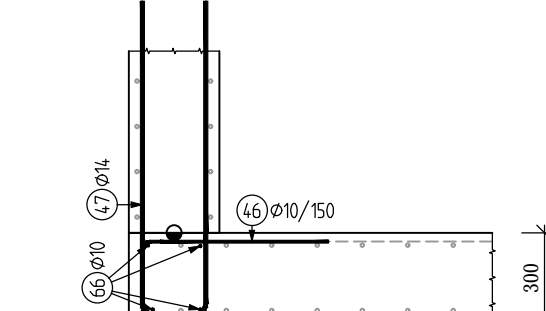


M32N Přesahující úseček svislého do betonů! M32N Přesahující úseček svislého do betonů!

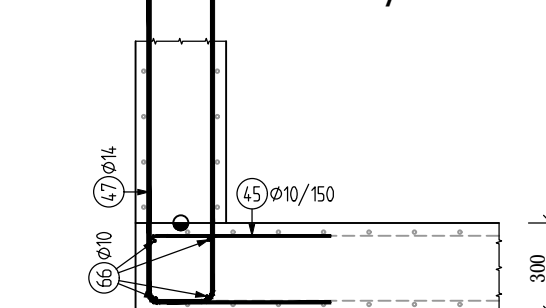
Typové stykování přesahem závlačkové výztuže vnějších rohů



Typový řez lemováním desek ve směru "x"



Typový řez lemováním desek ve směru "y"



Řez 1-1

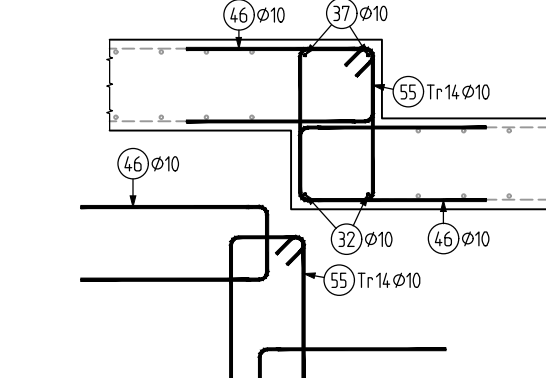
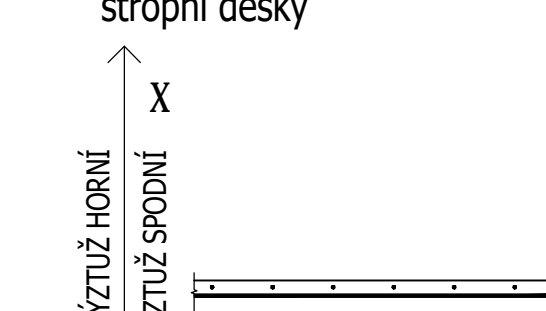


Schéma kladení výztuže stropní desky



Poznámky:

- Je nutné dodržovat všechny výzonné technické a normativní dokumentace výrobce dodaných na stavbu a ostatní související předpisy a normy EN a ČSN.
- Přesahy do balkonů 150x150 mm mohou být vrtány do betonu.
- Při provádění nutno dobetovat technologii firem pro vrtání prvky (SCHÖCK).
- Přesahující vlnitý úpravní do betonů.
- Přesahující závlačka v betonu C20/25 pro ø10 je 140 mm, ø12 je 160 mm, ø14 je 180 mm a ø16 je 200 mm.

○ - horní travas
● - spodní travas
→ - Práce spoje

BETON
MÁKROST PEVNOSTI BETONU
NÁVRŽNÝ DLE
K30/37

OCEL
MÁKROST PEVNOSTI OCELI
NÁVRŽNÝ DLE
K30/37

OCEL
MÁKROST PEVNOSTI OCELI
NÁVRŽNÝ DLE
K30/37

Legenda materiálů
○ Beton C30/37
● Železobeton v žlezu