

Diplomová práce



České
vysoké
učení technické
v Praze

F3

Fakulta elektrotechnická
Katedra mikroelektroniky

System pro podlahové vytápění rodinného domu pomocí zónové regulace

Bc. Roman Labovský

Vedoucí: Ing. Vladimír Janíček, Ph.D.

Obor: Elektronika

Studijní program: Elektronika a komunikace

Leden 2022

I. OSOBNÍ A STUDIJNÍ ÚDAJE

Příjmení: **Labovský** Jméno: **Roman** Osobní číslo: **457100**
Fakulta/ústav: **Fakulta elektrotechnická**
Zadávací katedra/ústav: **Katedra mikroelektroniky**
Studijní program: **Elektronika a komunikace**
Specializace: **Elektronika**

II. ÚDAJE K DIPLOMOVÉ PRÁCI

Název diplomové práce:

Systém pro podlahové vytápění rodinného domu pomocí zónové regulace

Název diplomové práce anglicky:

System for Underfloor Heating of a Family House Using Zone Control

Pokyny pro vypracování:

1. Prostudujte problematiku podlahového vytápění při využití zónové regulace a její principy.
2. Navrhněte koncept centrální jednotky a dalších nutných zařízení pro zónovou regulaci vytápění.
3. Navrhněte koncept komunikace centrální jednotky, lokálních nástěnných snímačů prostorové teploty a akčních členů pro řízení jednotlivých topných okruhů.
4. Vyberte nebo zhotovte zařízení pro ovládání jednotlivých částí zónové regulace vytápění a lokální snímače prostorové teploty.
5. V řídicím systému využijte inteligentní část pro vytápění.
6. Ověřte funkčnost celého systému. Navrhněte případná vylepšení.

Seznam doporučené literatury:

- [1] Bašta, J.: Regulace v technice prostředí staveb, Vydavatelství ČVUT, Praha 2014, ISBN 978-80-01-05455-0.
- [2] Bašta, J.: Velkoplošné sálavé vytápění, Grada Publishing, Praha 2010, ISBN 978-80-247-3524-5.
- [3] Garlík, B.: Inteligentní budovy, BEN – technická literatura, Praha 2012, ISBN 978-80-7300-440-8.

Jméno a pracoviště vedoucí(ho) diplomové práce:

Ing. Vladimír Janíček, Ph.D., katedra mikroelektroniky FEL

Jméno a pracoviště druhé(ho) vedoucí(ho) nebo konzultanta(ky) diplomové práce:

Datum zadání diplomové práce: **02.02.2021**

Termín odevzdání diplomové práce: **04.01.2022**

Platnost zadání diplomové práce: **30.09.2022**

Ing. Vladimír Janíček, Ph.D.
podpis vedoucí(ho) práce

prof. Ing. Pavel Hazdra, CSc.
podpis vedoucí(ho) ústavu/katedry

prof. Mgr. Petr Páta, Ph.D.
podpis děkana(ky)

III. PŘEVZETÍ ZADÁNÍ

Diplomant bere na vědomí, že je povinen vypracovat diplomovou práci samostatně, bez cizí pomoci, s výjimkou poskytnutých konzultací. Seznam použité literatury, jiných pramenů a jmen konzultantů je třeba uvést v diplomové práci.

Datum převzetí zadání

Podpis studenta

Poděkování

V prvé řadě bych chtěl poděkovat svému vedoucímu Ing. Vladimíru Janíčkovi, Ph.D. za odborné vedení práce, věcné připomínky a vstřícnost při konzultacích.

Dále bych chtěl poděkovat svému kamarádovi Ing. Tomáši Janouškovi a jeho rodině za možnost aplikovat svou práci na jejich rodinném domě a především za trpělivost během nasazování systému.

Děkuji studentskému klubu Silicon Hill a projektu „MacGyver – Bastlíři SH“ za umožnění přístupu k měřicímu vybavení, pájecí a osazovací technice.

Prohlášení

Prohlašuji, že jsem předloženou práci vypracoval samostatně a že jsem uvedl veškeré použité informační zdroje v souladu s Metodickým pokynem o dodržování etických principů při přípravě vysokoškolských závěrečných prací.

V Praze, 3. ledna 2022

.....

Bc. Roman Labovský

Abstrakt

Tato diplomová práce se zabývá problematikou regulace zónového podlahového vytápění rodinného domu. Pro řízení se využívá systém Home Assistant fungující na Raspberry Pi, který je ovladatelný přes webové rozhraní. V rámci systému jsou vybraná nebo zhotovená zařízení pro ovládání jednotlivých částí zónové regulace vytápění a lokální snímače prostorové teploty. Následně je celý řídicí systém testován a používán v reálném prostředí.

Klíčová slova: termostat, Home Assistant, zónová regulace vytápění, podlahové vytápění, Power over Ethernet, ESP32

Vedoucí: Ing. Vladimír Janíček, Ph.D.
České vysoké učení technické v Praze,
Fakulta elektrotechnická, Katedra
mikroelektroniky
Technická 2,
Praha 6
166 27

Abstract

This thesis deals with a system for regulation of zone heating of family house. Proposed control system is based on Raspberry Pi with the Home Assistant system. The unit is fully controllable via web. Devices for controlling individual parts of the heating zone control and local room temperature sensors were selected or made within the system. The programmed system was eventually tested in real environment.

Keywords: thermostat, Home Assistant, zone heating control, underfloor heating, Power over Ethernet, ESP32

Title translation: System for underfloor heating of a family house using zone control

Obsah

| | | | |
|--|-----------|--|--|
| Seznam použitých zkratk a symbolů | 1 | | |
| 1 Úvod | 3 | | |
| 1.1 Cíle práce | 4 | | |
| 2 Současný stav řešené problematiky | 5 | | |
| 2.1 Podlahové vytápění | 5 | | |
| 2.2 Zónová regulace vytápění | 7 | | |
| 2.2.1 Principy zónové regulace vytápění | 7 | | |
| 2.2.2 Dostupné komerční řešení zónové regulace podlahového vytápění | 8 | | |
| 3 Návrh konceptu řídicího systému | 13 | | |
| 3.1 Popis celkového konceptu | 13 | | |
| 3.1.1 Hardwarová část | 15 | | |
| 3.1.2 Komunikační část | 17 | | |
| 3.2 Řídicí systém | 18 | | |
| 3.2.1 Home Assistant | 19 | | |
| 3.2.2 Automatizovaná část systému | 22 | | |
| 4 Hardwarová část | 23 | | |
| 4.1 Centrální jednotka Raspberry Pi | 25 | | |
| 4.2 Teplotní senzory | 26 | | |
| 4.3 I ² C sběrnice | 29 | | |
| 4.4 Připojení 1-Wire sběrnice a chodbových termostatů k centrální jednotce | 30 | | |
| 4.5 Signalizace stavů u krbů | 34 | | |
| 4.6 Zónový regulátor | 38 | | |
| 4.7 Digitální chodbové termostaty | 41 | | |
| 4.8 Spínací jednotka | 42 | | |
| 4.9 Rozvaděč s centrální jednotkou | 43 | | |
| 4.10 Nástěnný snímač prostorové teploty | 45 | | |
| 4.10.1 Varianta s Ethernetem | 45 | | |
| 4.10.2 Varianta s WiFi | 48 | | |
| 4.11 Krabička pro nástěnný snímač prostorové teploty | 50 | | |
| 4.12 Převodník USB-UART CP2102N | 52 | | |
| 5 Softwarová část | 53 | | |
| 5.0.1 Nástěnný snímač prostorové teploty | 53 | | |
| 5.0.2 HA – Typy řízení vytápění | 55 | | |
| 5.0.3 Dobíjení TUV | 63 | | |
| 5.0.4 Schopnosti automatizovaného provozu | 63 | | |
| 5.0.5 Vizualizace aktuálních stavů | 63 | | |
| 5.1 Zápis automatizace | 64 | | |
| 5.1.1 Přidání grafických komponent | 64 | | |
| 5.1.2 Konfigurace automatizace | 65 | | |
| 6 Testování | 67 | | |
| 6.0.1 Naměřená data pro řízení vytápění podle teplotních plánů | 67 | | |
| 6.0.2 Naměřená data pro řízení vytápění podle teplotních plánů s úpravou podle předpovědi počasí | 69 | | |
| 6.0.3 Detekce otevřeného okna | 70 | | |
| 7 Další možnosti rozšíření | 73 | | |
| 8 Závěr | 75 | | |
| Literatura | 77 | | |
| Seznam příloh | 83 | | |

| | |
|---|------------|
| A Schéma – Nástěnný snímač prostorové teploty s Ethernetem | 85 |
| B Schéma – Nástěnný snímač prostorové teploty s WiFi | 89 |
| C Schéma – Ostatní | 93 |
| D Krabička pro nástěnný snímač prostorové teploty | 107 |
| E Rozdělovač podlahového vytápění | 115 |
| F Ostatní | 117 |
| F.1 Modul I ² C sběrnice PCA9615 | 117 |
| F.2 Rozbočovač I ² C | 118 |
| F.3 Software | 119 |
| G Doplnující informace | 121 |
| G.1 MQTT protokol | 121 |
| G.2 I ² C sběrnice | 122 |
| G.3 1-Wire sběrnice | 123 |
| H Obsah CD | 127 |

Obrázky

| | | | |
|--|----|--|----|
| 2.1 Vertikální průběh teploty vzduchu u podlahové vytápění. | 6 | 4.9 Modul s obvodem PCA9615. | 30 |
| 2.2 Porovnání rozložení teplot při použití dvou typů teplovodního vytápění. | 6 | 4.10 Výřez pro umístění 1-Wire sběrnici a chodbových termostatů připojených k centrální jednotce. | 30 |
| 2.3 Obecný princip zónové regulace vytápění. | 8 | 4.11 ESD ochrany pro 1-Wire sběrnici s převodníkem log. úrovní. | 31 |
| 2.4 Jednotlivá zařízení systému Elektrobock PocketHome. | 9 | 4.12 Obvod TPS26600 pro ochranu napájení 1-Wire sběrnice. | 32 |
| 2.5 Jednotlivá zařízení systému Honeywell Evohome. | 10 | 4.13 Ochrana pro výstupní napětí 3,3 V z Raspberry Pi. | 33 |
| 2.6 Jednotlivá zařízení systému Danfoss Link. | 11 | 4.14 DPS pro 1-Wire sběrnici a chodbové termostaty připojené k centrální jednotce. | 33 |
| 3.1 Otopná soustava v domě. | 14 | 4.15 Umístění signalizace stavů u krbu. . | 34 |
| 3.2 Návrh hardwarové části systému. ... | 15 | 4.16 Zapojení pro ovládání signalizační červené LED. | 34 |
| 3.3 Návrh komunikační části systému. ... | 17 | 4.17 Modul s obvodem MAX31850K. ... | 35 |
| 3.4 Přehled řízení domácí automatizace HA. | 20 | 4.18 LCD displej pro zobrazování teplot ze ZOV. | 35 |
| 3.5 Jádru architektury HA. | 21 | 4.19 DPS pro signalizaci u krbu. | 36 |
| 3.6 Znázornění využití integrací v HA. ... | 21 | 4.20 DPS pro signalizaci u krbu včetně připevněných LED. | 36 |
| 4.1 Otopná soustava v domě včetně elektroniky pro řízení. | 24 | 4.21 Instalační krabice pro signalizaci stavů u krbu. | 37 |
| 4.2 Výřez pro centrální jednotku. | 25 | 4.22 Víko instalační krabice pro signalizaci stavů u krbu. | 37 |
| 4.3 Výřez pro umístění teplotních senzorů. 26 | | 4.23 Umístění zónového regulátoru v rozdělovači podlahového vytápění. | 38 |
| 4.4 Termočlánek 72-21301041 typu K. ... | 26 | 4.24 Zapojení jednoho kanálu pro ovládání termoelektrického pohonu. | 39 |
| 4.5 Výřez pro umístění sdružení 1-Wire sběrnice u ZOV. | 27 | 4.25 DPS zónového regulátoru, spodní strana. | 39 |
| 4.6 Sdružení 1-Wire sběrnice u ZOV. ... | 27 | 4.26 DPS zónového regulátoru, vrchní strana. | 40 |
| 4.7 Zásobník otopné vody. | 28 | 4.27 Panel pro zónový regulátor. | 40 |
| 4.8 Výřez pro modul I ² C sběrnice u centrální jednotky. | 29 | | |

| | |
|---|---|
| 4.28 Termoelektrický pohon Salus T30NC. 41 | 5.9 Skupina nástěnných snímačů prostorové teploty v HA pro patro. 60 |
| 4.29 Umístění chodbových termostatů. . . 41 | 5.10 Rozhraní pro nastavení teplotního plánu. 61 |
| 4.30 Digitální chodbový termostat W3230. 42 | 5.11 Jednotlivé plány pro danou místnost. 62 |
| 4.31 Umístění spínacích jednotek. 42 | 5.12 Přehled teplotních plánů pro patro. 62 |
| 4.32 Čtyřkanálový relé modul. 42 | 5.13 Vizualizace aktuálních stavů pro patro. 64 |
| 4.33 Umístění rozvaděče s elektronikou. . 43 | 6.1 Teplotní plán pro místnost „Ložnice rodičů“. 67 |
| 4.34 Realizovaný rozvaděč s elektronikou. 44 | 6.2 Naměřená data pro místnost „Ložnice rodičů“, začátek vytápění 15:00. 68 |
| 4.35 Umístění nástěnných snímačů prostorové teploty (verze Ethernet). . . . 45 | 6.3 Naměřená data pro místnost „Ložnice rodičů“, dosažení požadované teploty. . 68 |
| 4.37 DPS NSPT (verze Ethernet). 47 | 6.4 Naměřená data pro místnost „Ložnice rodičů“, přetopení místnost způsobené setrvačností podlahového vytápění. 68 |
| 4.38 DPS NSPT (verze Ethernet) s displejem, vrchní strana. 48 | 6.5 Lineární predikce pro místnost „Ložnice rodičů“. 69 |
| 4.39 Umístění nástěnných snímačů prostorové teploty (verze WiFi). 48 | 6.6 Naměřená data pro místnost „Ložnice rodičů“ s teplotní predikcí. 70 |
| 4.41 DPS NSPT (verze WiFi). 49 | 6.7 Stav termoelektrického pohonu (ventilu) pro místnost „Ložnice rodičů“ během teplotní predikce. 70 |
| 4.42 DPS NSPT (verze WiFi) s displejem, vrchní strana. 50 | 6.8 Aktuální a požadovaná teplota během detekce otevřeného okna pro místnost „Tomáš ložnice“. 70 |
| 4.43 Čelní strana krabičky. 51 | 6.9 Stav detekce otevřeného okna pro místnost „Tomáš ložnice“. 71 |
| 4.44 Převodníku USB-UART CP2102N MINEK. 52 | 6.10 Stav termoelektrického pohonu (ventilu) pro místnost „Tomáš ložnice“ během detekce otevřeného okna. 71 |
| 5.1 NSPT s informacemi na displeji. . . . 54 | D.1 Přední část krabičky. 107 |
| 5.2 Upozornění v mobilu. 55 | D.2 Zadní strana přední části krabičky. 108 |
| 5.3 Rozhraní HA. 56 | |
| 5.4 Záložka přehled v HA. 56 | |
| 5.5 Záložka nastavení v HA. 57 | |
| 5.6 Záložka zařízení v HA. 58 | |
| 5.7 Záložka ostatní v HA. 59 | |
| 5.8 Nástěnný snímač prostorové teploty v HA. 60 | |

| | | | |
|--|-----|---|-----|
| D.3 Spodní část krabičky. | 109 | G.3 Příklad I ² C datové komunikace se 7-bitovou adresací. | 123 |
| D.4 Zadní strana spodní části krabičky. | 110 | G.4 Zapojení 1-Wire sběrnice v trojvodičovém provedení. | 124 |
| D.5 Zadní strana spodní části krabičky s vloženou DPS..... | 111 | G.5 Zapojení 1-Wire sběrnice v dvouvodičovém provedení. | 124 |
| D.6 Čelní strana krabičky, verze s Ethernetem. | 111 | G.6 Průběhy na sběrnici 1-Wire. | 125 |
| D.7 Boční strana krabičky. | 112 | | |
| D.8 Spodní část krabičky s osazenou DPS..... | 112 | | |
| D.9 Pohled na čelní stranu s osazenou DPS..... | 113 | | |
| D.10 Boční strana s osazenou DPS. ... | 113 | | |
| E.1 Rozdělovač podlahové vytápění v přízemí – čelní strana. | 115 | | |
| E.2 Rozdělovač podlahové vytápění v přízemí – uvnitř | 116 | | |
| E.3 Rozdělovač podlahové vytápění v přízemí – umístění DPS | 116 | | |
| F.1 Blokové schéma zapojení obvodu PCA9615. | 117 | | |
| F.2 Rozbočovač I ² C – spodní strana DPS..... | 118 | | |
| F.3 Rozbočovač I ² C – vrchní strana DPS..... | 118 | | |
| F.4 Rozbočovač I ² C – čelní strana DPS. | 118 | | |
| F.5 Blokové schéma softwaru pro NSPT. | 119 | | |
| F.6 Zjednodušené blokové schéma softwaru v HA pro automatizaci vytápění. | 120 | | |
| G.1 Základní funkční schéma MQTT komunikace..... | 121 | | |
| G.2 Zapojení I ² C sběrnice. | 122 | | |

Tabulky

| | |
|---|----|
| 2.1 Srovnání funkcí jednotlivých komerčních systémů. | 12 |
| 4.1 Pravdivostní tabulka pro automatický boot modulu ESP32. | 52 |



Seznam použitých zkratek a symbolů

API Application Programming Interface.

BJSON Binary JavaScript Object Notation.

DTR Data Terminal Ready.

ESD Electrostatic discharge.

HA Home Assistant.

I²C Inter-Integrated Circuit.

JSON JavaScript Object Notation.

LCD Liquid Crystal Display.

LDO Low-dropout regulator.

LED Light-Emitting Diode.

M2M Machine To Machine.

MQTT Message Queuing Telemetry Transport.

NC Normally Closed.

NSPT Nástěnný snímač prostorové teploty.

NTC Negative Temperature Coefficient.

PD Powered Device.

PET-G Polyethylentereftalát, „G“ znamená modifikovaný glykol.

POE Power Over Ethernet.

PSE Power Sourcing Equipment.



PTC Positive Temperature Coefficient.

QoS Quality of Service.

RAM Random Access Memory.

RMII Reduced Media-Independent Interface.

ROM Read Only Memory.

RTS Request To Send.

SCL Synchronous Clock.

SDA Synchronous Data.

SSL Secure Sockets Layer.

TCP/IP Transmission Control Protocol/Internet Protocol.

TLS Transport Layer Security.

TUV Teplá užitková voda.

TVS Transient Voltage Suppressor.

UART Universal Asynchronous Receiver-Transmitter.

USB Universal Serial Bus.

UTP Unshielded Twisted Pair.

YAML YAML Ain't Markup Language.

ZOV Zásobník otopné vody.

Kapitola 1

Úvod

V současné době s rozvojem elektroniky jsou k dispozici nové možnosti domácí automatizace různého druhu. Cílem této automatizace je ekonomické, energetické řízení, víceúčelové použití a rekonfigurace nastavení a to vše pro potřeby obyvatel s cílem zvýšit jejich pohodlí.

Jednou ze zajímavých oblastí této automatizace je vytápění domácnosti. Na dnešním trhu je možné nalézt mnoho výrobců tohoto řešení. Všichni však mají stejný primární cíl dosáhnout požadované teploty v místnosti, co možná s největšími úsporami na spotřebované energii. To ve většině případech dosahují podle nastaveného teplotního režimu od uživatele. Existují i takové, které si tento režim udělají samy podle aktivit obyvatel. Vzhledem k budování nízkoenergetických, pasivních či nulových domů je optimální vytápění nezbytností.

Jako další alternativa pro řešení oblasti vytápění domácnosti vznikla tato práce. Podobná tematika byla i v bakalářské práci. Kde automatizace vytápění byla aplikována na starším rodinném domě s centrálním termostatem, automatickým peletovým kotlem, deskovými otopnými tělesy a se zásobníkem teplé užitkové vody. V diplomové práci se využívá stejný řídicí software pro vytápění, ale jedná se o novostavbu s podlahovým vytápěním, zónovou regulací, centrálním zásobníkem otopné vody (dále jen ZOV) se zabudovaným zásobníkem teplé užitkové vody. Jako zdroje tepla jsou použity krby s teplovodním výměníkem a plynový kondenzační kotel.

Práce je rozdělena na několik částí. V první teoretické části jsou uvedeny informace o podlahovém vytápění a komerčních produktech. Dále hardwarový koncept celého řídicího systému a nutných zařízení pro zónovou regulaci vytápění. Komunikační část mezi centrální jednotkou a akčními členy pro řízení jednotlivých otopných okruhů. Popis řídicího systému Home Assistant včetně inteligentní části. V druhé praktické části je výběr komponent/zařízení a popis dílčích částí celého systému včetně konstrukční části. V neposlední řadě též popis softwaru, jak pro jednotlivé zařízení, tak i řídicího systému. Na konci jsou navrženy další možnosti rozšíření a závěr.

■ 1.1 Cíle práce

- Prostudujte problematiku podlahového vytápění při využití zónové regulace a její principy.
- Navrhněte koncept centrální jednotky a dalších nutných zařízení pro zónovou regulaci vytápění.
- Navrhněte koncept komunikace centrální jednotky, lokálních nástěnných snímačů prostorové teploty a akčních členů pro řízení jednotlivých otopných okruhů.
- Vyberte nebo zhotovte zařízení pro ovládání jednotlivých částí zónové regulace vytápění a lokální snímače prostorové teploty.
- V řídicím systému využijte inteligentní část pro vytápění.
- Ověřte funkčnost celého systému. Navrhněte případná vylepšení.

Kapitola 2

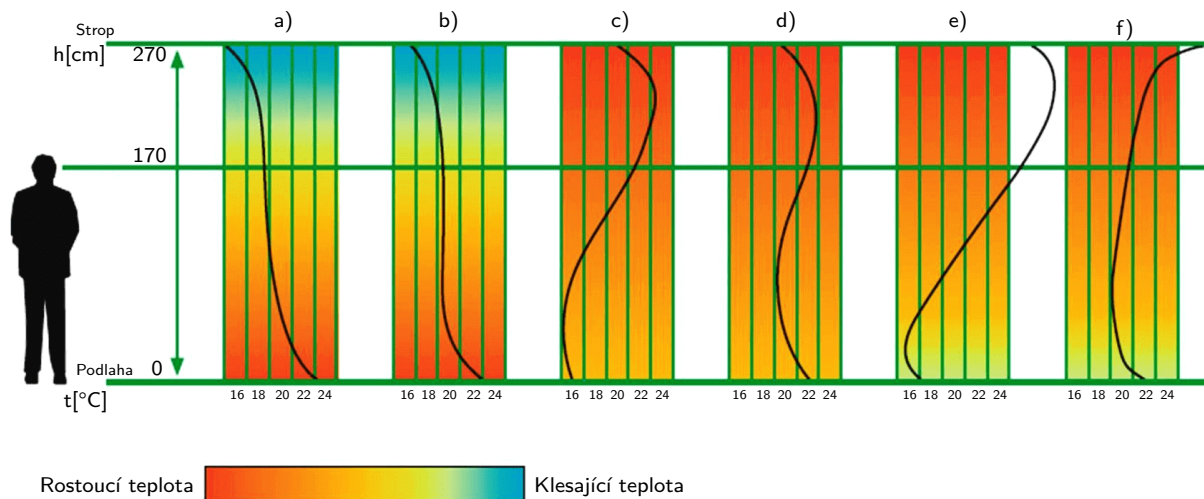
Současný stav řešené problematiky

2.1 Podlahové vytápění

U podlahového vytápění dochází k přenosu tepla do vytápěného prostoru převážně sáláním. Což má za následek, že se od sálající plochy ohřívají plochy a teprve od sálajících a osálaných ploch se ohřívá okolní vzduch (druhá konvenkční složka z celkového tepelného toku). Naproti tomu při přenosu tepla pomocí deskových/článekových/trubkových otopných těles či konvektory dochází k přenosu pomocí proudění (konvekční složka). Teplota otopné plochy je poměrně nízká pohybuje se mezi 25 až 34 °C u podlahového vytápění a tedy i teplota teplonosné látky je nízká (otopná plocha je zahřívána buď teplou vodou, teplým vzduchem nebo elektricky). Proto je tento typ vytápění vhodné využít při zapojení s nízkoteplotním zdrojem, jako jsou tepelná čerpadla, kondenzační kotle či solární panely. [1] [2]

Důležitým parametrem pro příjemný pobyt v místnosti je prostorové rozložení teploty, jak ve vertikální tak horizontální rovině. Na vertikální rozložení teplot ve vytápěné místnosti je způsobeno nerovnoměrným příivodem tepla a nerovnoměrným ochlazování jednotlivých stěn místnosti. Vertikální nerovnoměrnost teplot je tím větší, čím vyšší je povrchová teplota otopné plochy. Vzhledem k tomu, že teplota u podlahové vytápění je povrchová teplota otopné vody ze všech druhů velkoplošného vytápění (podlahové, stropní, stěnové) nejnižší, je vertikální rozložení teplot skoro ideální, viz obrázek 2.1a. Optimální vytápění by mělo zajistit, aby v oblasti hlavy stojícího člověka byla teplota minimálně o 2 °C nižší, než je v úrovni kotníků. Takovému ideálnímu průběhu teplot odpovídá obrázek 2.1b. Dále jsou na obrázku 2.1 další způsoby vytápění s vertikálními průběhy teplot. Na obrázku 2.2 je prostorové porovnání teplot podlahové vytápění a vytápění při využití deskových/článekových otopných těles s vyznačenými oblastmi teplot. [1] [3]

2. Současný stav řešené problematiky



Obrázek 2.1: Vertikální průběh teploty vzduchu ve vytápěné místnosti při různém způsobu vytápění. a) Ideální požadovaný průběh. b) Podlahové vytápění. c) Vytápění deskovými/člankovými otopnými tělesy (vnitřní stěna). d) Vytápění deskovými/člankovými otopnými tělesy (venkovní stěna). e) Konvektory. f) Stropní vytápění. Upraveno z [4].



(a) : Rozložení teplot při použití podlahové vytápění.

(b) : Rozložení teplot při použití deskových/člankových otopných těles.

Obrázek 2.2: Porovnání rozložení teplot při použití podlahové vytápění a deskových/člankových otopných těles. Upraveno z [5].

Výhody

- Je vhodné zejména tam, kde je nízkoteplotní zdroj tepla (tepelné čerpadlo, kondenzační kotel, solární panely, ...).
- Větší užitečný prostor (místo nezabírají otopná tělesa).
- Cirkulace vzduchu je nižší oproti deskovým/člankovým otopným tělesům, proto je víření prachu v místnosti menší.
- Téměř rovnoměrná teplota místnosti.

■ Nevýhody

- Zvýšené náklady na realizaci.
- Nezbytná pečlivá montáž a stavební dozor.
- Vyšší tepelná setrvačnost otopné soustavy.
- Vyšší nároky na řízení podlahové otopné plochy (zejména hlídání maximální vstupní otopné vody).

■ 2.2 Zónová regulace vytápění

Význam zónové regulace vytápění spočívá v systému umožňující individuální vytápění v jednotlivých místnostech (každá místnost nebo spojení více místností se označuje za zónu) na požadovanou teplotu. Základ zónové regulace je centrální řídicí jednotka, která přijímá data od jednotlivých místností (zejména jejich aktuální teplotu) a dává povely do zařízení, které ovládá (otevírání/zavírání pohonů u jednotlivých otopných okruhů apod.). Přístup k řídicí jednotce je nejčastěji pomocí displeje, webového rozhraní nebo jejich kombinace. V řídicí jednotce se dá celý systém vytápění nastavit (nastavení časových a teplotních programů pro jednotlivé zóny a mnohé další). [6]

Zónové systémy vytápění se rozdělují na dvě hlavní skupiny. První tvoří zónové systémy propojené pomocí vodičů a druhou skupinu tvoří bezdrátová technologie propojující centrální řídicí jednotku a jednotlivé zóny. [6]

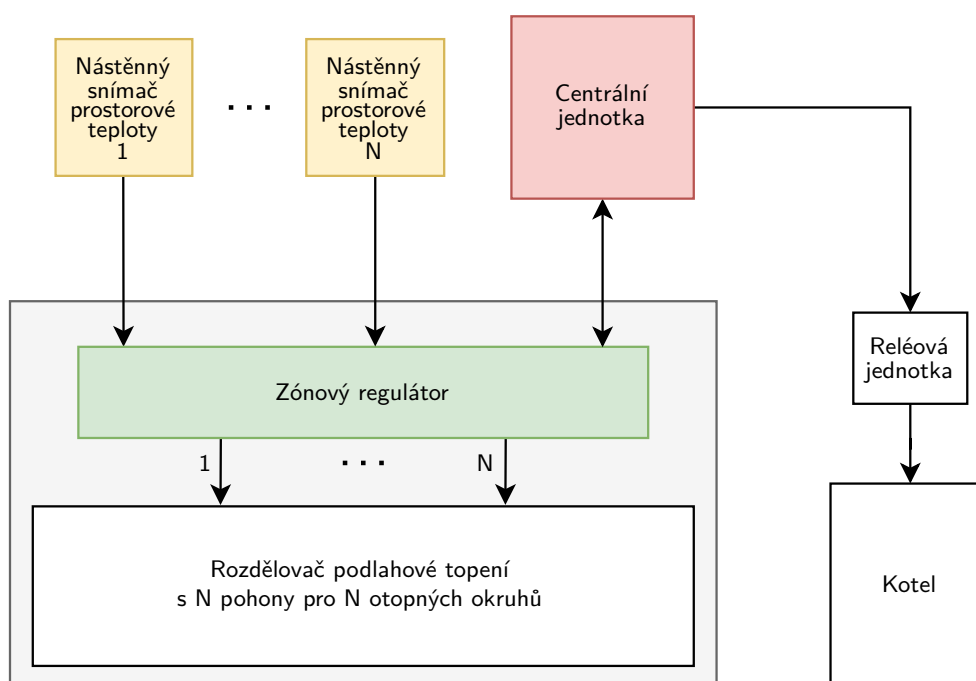
Hlavní částí zónového systému je centrální řídicí jednotka. Mezi další komponenty patří, nástěnné snímače prostorové teploty (dále jen NSPT), snímač venkovní teploty, termoelektrické pohony, elektronické regulátory otopných těles, reléová spínací jednotka. Mezi komponenty, které přispívají ke komfortu zónové regulace jako senzor intenzity slunečního záření, senzor rychlosti větru, různé spínací jednotky, jednotky pro ovládání žaluzií, moduly pro dálkové ovládání pomocí GSM a další. [6]

■ 2.2.1 Principy zónové regulace vytápění

Jak již bylo řečeno, základem celého systému je centrální řídicí jednotka. Další důležitou částí je zónový regulátor, který slouží pro ovládání komponentů, které jsou k zónovému regulátoru připojeny. Mezi hlavní komponenty, který zónový regulátor ovládá, jsou termoelektrické pohony. Termoelektrický pohon je podobný termostatické hlavici, která se nasazuje na deskové/čláčkové otopné těleso, ale je jej možné ovládat elektrickým napětím. Samotná regulace vytápění probíhá tak, že řídicí jednotka je propojena se zónovým regulátorem. K zónovému regulátoru jsou připojeny jednotlivé NSPT a termoelektrické pohony, které jsou nasazeny na termostatické ventilech otopných okruhů/těles. V centrální jednotce jsou nastaveny časové programy (různé požadované teploty pro různé časové úseky). Centrální jednotka posílá do zónového regulátoru požadované teploty pro všechny zóny. Tyto teploty jsou v zónovém regulátoru porovnávány s aktuálními prostorovými teplotami měřenými nástěnnými jednotkami. V případě, že je prostorová teplota příslušné zóny nižší než požadovaná teplota (nastavená v centrální jednotce), ovládá zónový

regulátor odpovídající pohon, který otevírá/zavírá daný ventil a umožňuje proudění otopné vody do otopného okruhu/tělesa, čím dochází ke změně teploty v místnosti. Pokud je připojen například kotel, je pak hořák kotle ovládán při požadavku vytápění v jakékoliv místnosti. Princip zónové regulace je zobrazen na obrázku 2.3. [6]

Další možné zapojení může být takové, že jednotlivé NSPT jsou přímo propojeny s centrální jednotkou, která následně podle časového programu posílá zónovému regulátoru požadavky na ovládání jednotlivých pohonů.



Obrázek 2.3: Obecný princip zónové regulace vytápění.

Mezi další ovládaná zařízení při regulaci vytápění mohou být čerpadla, směšovací ventily zejména pro podlahové vytápění, kde je nutné udržovat teplotu otopné vody v daných mezích.

2.2.2 Dostupné komerční řešení zónové regulace podlahového vytápění

Na českém trhu se nachází poměrně velké množství výrobců se zařízeními pro ovládání podlahového vytápění. Cílem bylo se zaměřit hlavně na výrobce, kteří nabízejí drátové řešení. Výrobci však nabízejí kombinaci drátového a bezdrátového řešení, především NSPT jsou řešeny bezdrátově. Jedná se o modulový systém, který má být co nejvíce univerzální pro použití (především tam, kde se původně s tímto typem řízení nepočítalo). Byla zvolena řešení od výrobců Elektrobock, Honeywell a Danfoss, jejichž řešení jsou popsány v textu níže.

Elektrobock

Česká firma Elektrobock [7] nabízí bezdrátové řešení pro řízení podlahové vytápění. Systém řízení je zastřešený pod aplikací PocketHome [8]. Jednotlivá zařízení mohou fungovat samostatně bez

nebo s centrální řídicí jednotkou. Tato centrální jednotka je zastřešená pod aplikací PocketHome. Řídicí systém se skládá z centrální jednotky, NSPT pro jednotlivé místnosti a zónového regulátoru pro ovládání jednotlivých otopných okruhů a oběhového čerpadla, dále je k dispozici zařízení pro zapínání/vypínání kotle nebo komunikace pomocí protokolu OpenTherm. Na obrázku 2.4 jsou zobrazena jednotlivá zařízení. Komunikace je bezdrátová na frekvenci 433,92 MHz. Jednotlivé prvky mohou pracovat samostatně bez centrální jednotky, na druhou stranu se tímto ztrácí přehled o celém systému a komfortu nastavování z jednoho místa. Systém se může spravovat pomocí PC (systém Windows) nebo pomocí chytrého telefonu/tabletu (systém Android, iOS). Systém počítá s jedním zdrojem tepla, tedy kotlem (elektrickým, plynovým, automatickým na tuhá paliva), neuvažuje se s otopnou soustavou, kde je začleněn např. krb s tepelným výměníkem, jak z pohledu řízení čerpadel, tak i případnou indikaci o stavu naakumulovaní ZOV. NSPT jsou napájeny z baterií.



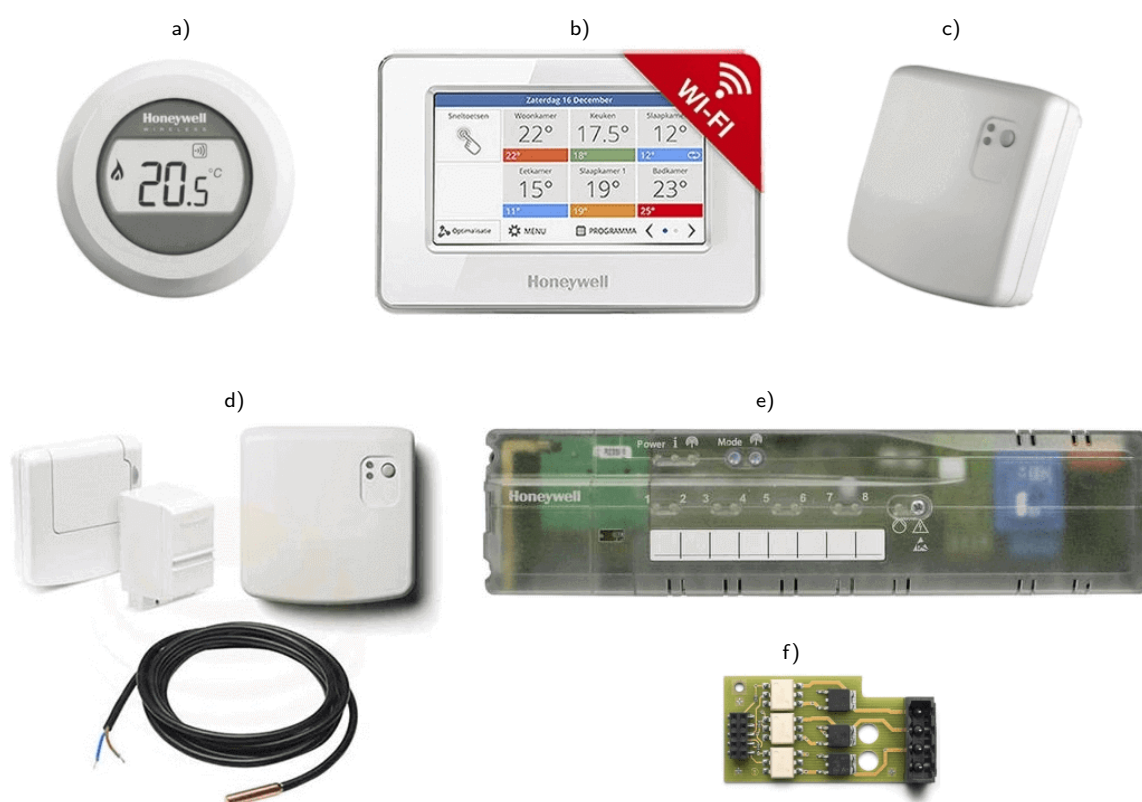
Obrázek 2.4: Jednotlivá zařízení systému Elektrobock PocketHome.

a) NSPT. b) Centrální jednotka. c) Spínací jednotka kotle. d) Zónový regulátor. Upraveno z [9, 10, 11, 12].

■ Honeywell

Honeywell nabízí bezdrátový systém regulace podlahového vytápění. Systém řízení je zastřešená pod aplikací Evohome [13]. Skládá se z centrální jednotky s dotykovým displejem, NSPT pro jednotlivé místnosti, zónového regulátoru pro ovládání jednotlivých otopných okruhů. Systém je možné rozšířit o dobíjení TUV (*Teplá užitková voda*), pro sledování teploty na zásobníku je možné umístit teplotní senzor, ze kterého je teplota odesílána do centrální jednotky. Na obrázku 2.5 jsou

zobrazena jednotlivá zařízení systému. Systém však při dobíjení zásobníku TUV počítá se zdrojem tepla pouze s kotlem, takže v případě využití krbů s výměníkem nastává problém. V neposlední řadě umožňuje zapojit směšovací ventil pro optimální teplotu do podlahového topení. Systém je možné ovládat lokálně nebo řídit vzdáleně odkudkoliv, je zapotřebí zaregistrovat si účet a spárovat ho s centrální jednotkou. Vzdálený server přijímá požadavky na změny režimů či nastavení teplot a zasílá je do řídicí jednotky. Server průběžně shromažďuje různá data o chování soustavy a může je na základě žádosti poskytnout. Z toho vyplývá, že pro lepší řízení a nastavení vytápění je nutné zřídit vzdálený přístup a samotné vyhodnocení a provedení povelů, pak dochází na vzdálením serveru, nemáme moc pod kontrolou data a životnost takového systému do budoucna. Otázka je i při využití pouze lokálního režimu, zda regulace nepřichází o výhody cloudového řešení. Komunikace mezi zařízeními probíhá na frekvenci 868 MHz, připojení k centrální jednotce pomocí mobilní aplikace je pomocí WiFi. NSPT a řízení dobíjení TUV jsou napájeny z baterií.



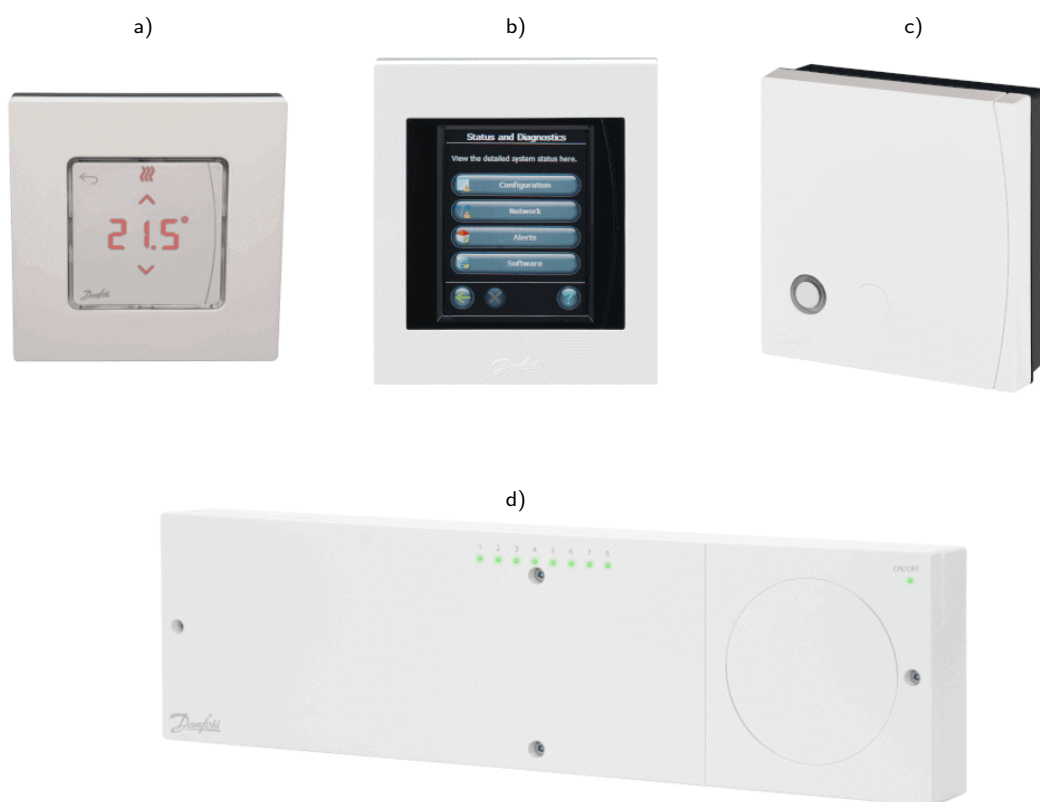
Obrázek 2.5: Jednotlivá zařízení systému Honeywell Evohome.

- a) NSPT. b) Centrální jednotka. c) Spínací jednotka kotle. d) Řízení dobíjení TUV. e) Zónový regulátor. f) Rozšiřující modul pro zónový regulátor. Upraveno z [14, 15, 16, 17, 18, 19].

Danfoss

Danfoss nabízí bezdrátový systém regulace podlahové vytápění. Systém řízení je zastřešený pod aplikací Danfoss Link [20]. Řídicí systém se skládá z centrální jednotky s dotykovým displejem, NSPT pro jednotlivé místnosti a zónového regulátoru pro ovládání jednotlivých otopných okruhů, oběhového čerpadla a řízení kotle. Na obrázku 2.6 jsou zobrazena jednotlivá zařízení systému. Vzdálené ovládání je umožněno přes mobilní aplikaci pomocí cloudového řešení. Systém má absenci

v řízení dobíjení TUV, respektive ZOV a použití více zdrojů tepla (viz předchozích systémy). Komunikace mezi zařízeními probíhá na frekvenci 868 MHz. NSPT jsou napájeny z baterií.



Obrázek 2.6: Jednotlivá zařízení systému Danfoss Danfoss Link.

a) NSPT. b) Centrální jednotka. c) Spínací jednotka kotle. d) Zónový regulátor. Upraveno z [21, 22, 23, 24].

Mezi hlavní nedostatky zmíněných systémů pro řízení podlahového vytápění patří bezdrátové ovládání, zejména tedy možný problém komunikace mezi centrální jednotkou a zařízeními. Je nutná výměna baterií v zařízeních po určité době. Dále nepoužívají více zdrojů tepla a centrální ZOV. Systém od firmy Honeywell umožňuje ovládání ohřev pro TUV. Dalším možným nedostatkem může být cloudové řešení z pohledu dlouhodobé garance fungování služby, dále pak vzdálené ovládání neprobíhá přímo s centrální jednotkou, ale se vzdáleným serverem. Dalším zjištěním bylo, že všechny systémy jsou nabízeny jako bezdrátové. To je samozřejmě pochopitelné jak z pohledu jednoduchého nainstalování, již do stávajících staveb, kde s takovým systémem nebylo počítáno. Pokud jsou nabízena drátová řešení, není zde žádná centrální jednotka. Ovládání probíhá přes drátové NSPT, které jsou připojené přímo na zónový regulátor, jenž následně ovládá jednotlivé otopné okruhy. Celkový počet zařízení nutných pro ovládání vytápění rodinného domu (jehož dispozice jsou popsány v textu níže, část 3.1) shrnuje tabulka 2.1, zobrazuje přehled funkcí systémů zmíněné výše.

| Systém Funkce | Elektrobock (PocketHome) | Honeywell (Evohome) | Danfoss (Danfoss Link) |
|--|--------------------------------|------------------------------------|-----------------------------|
| Napojení na více zdrojů tepla | Ne | Ne | Ne |
| Napojení na centrální zásobník otopné vody | Ne | Ne | Ne |
| Ohřev TUV | Ne | Ano | Ne |
| Bezdrátové/drátové řešení | Bezdrátové | Bezdrátové | Bezdrátové |
| Možnosti ovládání | PC chytrý telefon | dotykový displej chytrý telefon | chytrý telefon |
| Cloudové řešení | Ne | Ano | Ano |
| Centrální řídicí jednotka | (PH-CJ39-WIFI, 1×) 3 678 Kč | (ATC928G3026, 1×) 5 994 Kč | (014G0288, 1×) 8 694 Kč |
| Zónový regulátor | (PH-BP1-P9, 2×) 3 388 Kč | (HCE80, 2×) 5 622 Kč | (088U1031, 2×) 4 299 Kč |
| NSPT | (PH-BP7-V, 11×) 695 Kč | (T87RF2083, 11×) 934 Kč | (088U1081, 11×) 1 498 Kč |
| Spínací jednotka kotle | (PH-PK20, 1×) 1 498 Kč | (BDR91A1000, 1×) 1 100 Kč | (014G0272, 1×) 2 190 Kč |
| Řízení dobíjení TUV | – | (ATF500DHW, 1×) 3 818 Kč | – |
| Rozšiřující modul pro zónový regulátor | – | (HCS80, 1×) 1 897 Kč | – |
| Celková cena včetně DPH^a | 19 597 Kč | 34 327 Kč | 35 960 Kč |

^a Ceny stanoveny ke dni 26. 11. 2020.
Ceny uvedeny za kus včetně DPH.

Tabulka 2.1: Srovnání funkcí jednotlivých komerčních systémů.

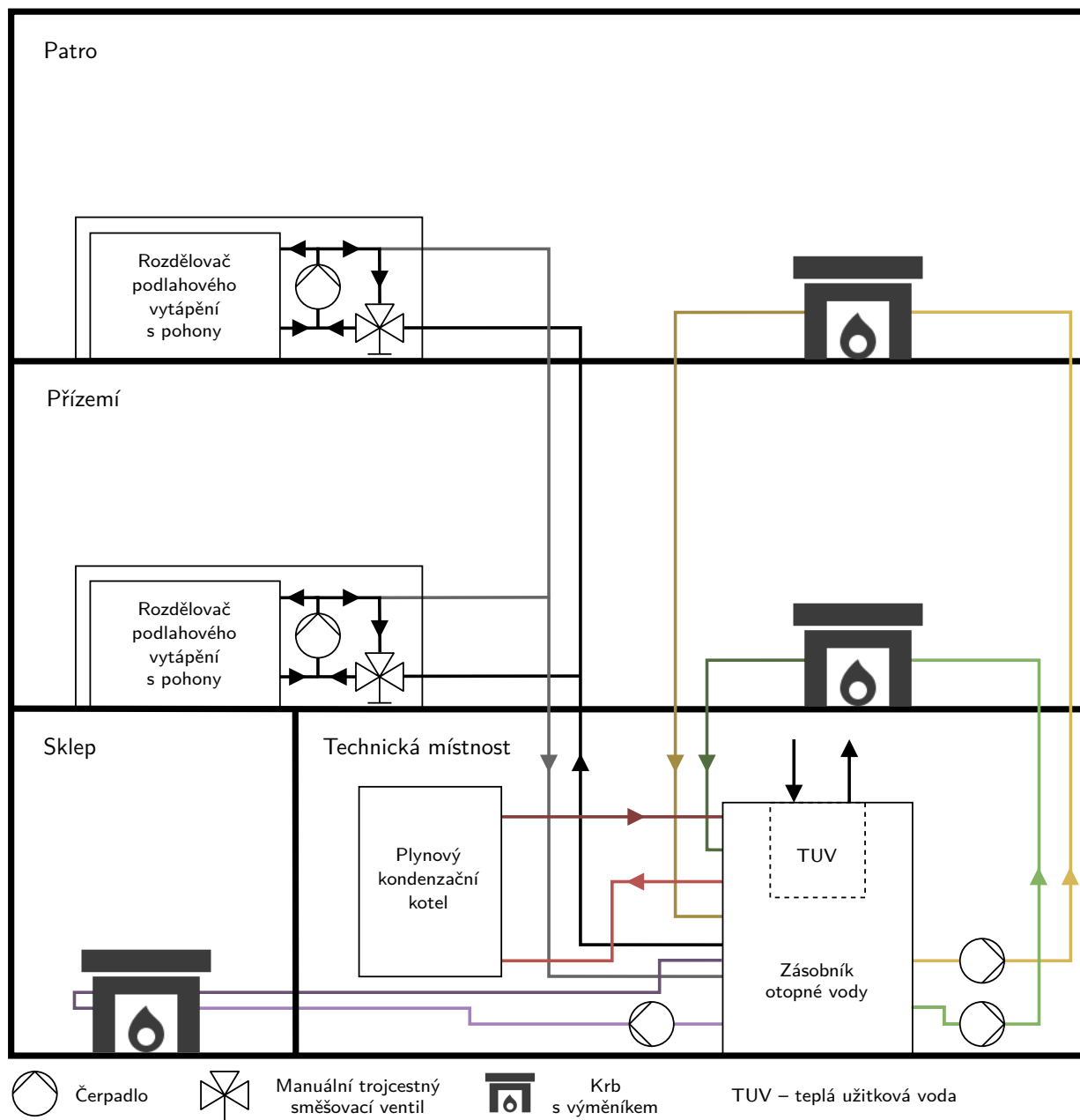
V tabulce 2.1 chybí pohony pro ovládání jednotlivých otopných okruhů. Pro výše zmíněné systémy, zónový regulátor podporuje pohony na 230 V AC. Pohony je možné koupit přímo od daného výrobce nebo od jiného, což na samotnou funkčnost nemá vliv. Jediný rozdíl může být v pořizovací ceně, kde pro termoelektrické pohony je cena od 400 do 800 Kč (ceny stanoveny ke dni 26. 11. 2020), ale pro servopohony může být cena ještě vyšší. Celková cena za 24 pohonů (pro dvě patra) se pohybuje v řádu jednotek tisíc. Někteří výrobci jako Danfoss nabízejí v případě špatného dosahu signálu opakovače, ale je nutné počítat s dalšími náklady navíc (v řádech jednotek tisíc). V případě, že systém neumí ovládat kotel pro dobíjení TUV, případně nesplňuje požadavky, které bychom chtěli, pak je nutné využít jiné řešení, což se dále promítá do dalších nákladů a hlavně se jedná o jednoho výrobce.

Kapitola 3

Návrh konceptu řídicího systému

3.1 Popis celkového konceptu

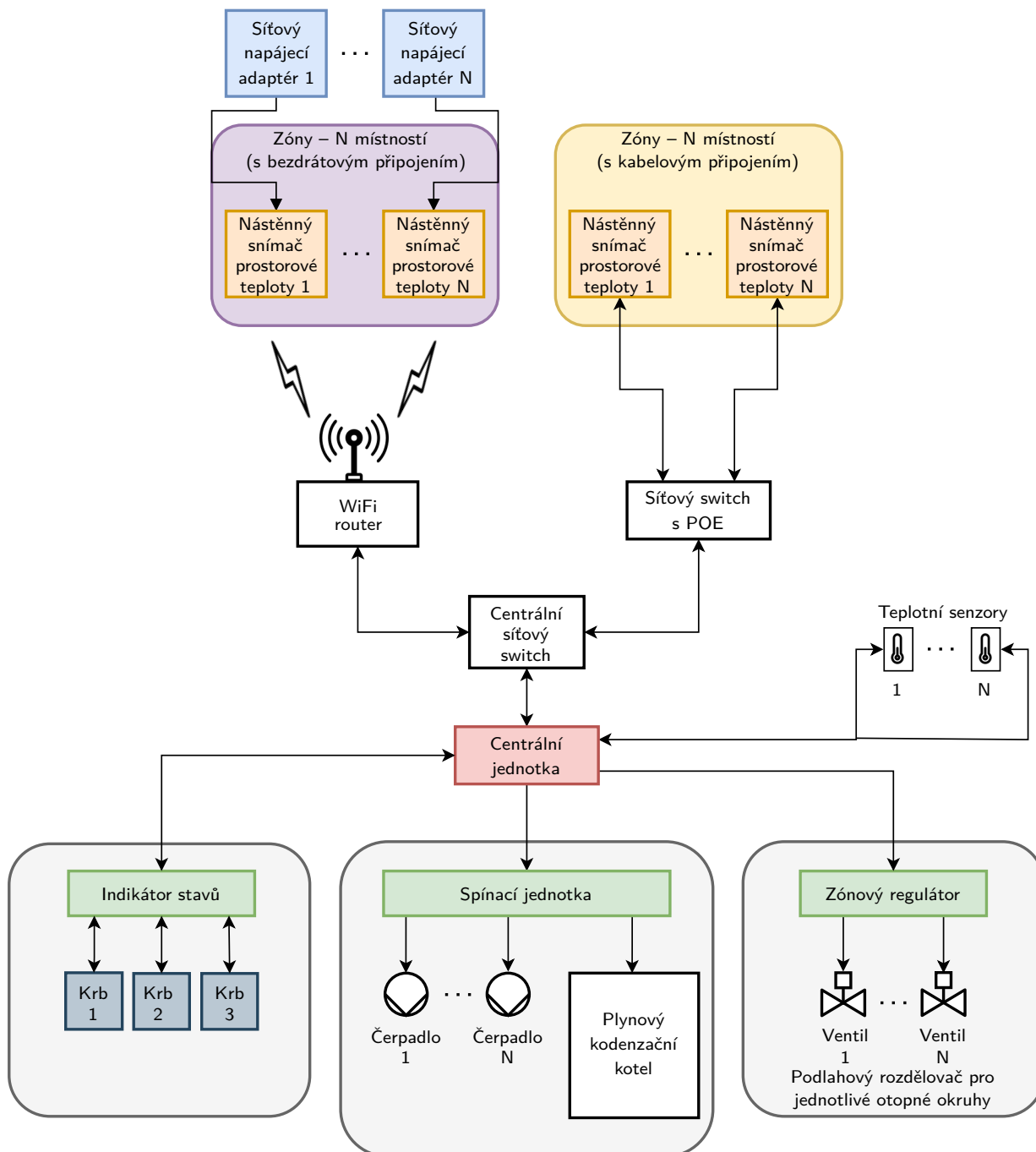
Otopná soustava domu je zobrazena na obrázku 3.1. Zdrojem tepla je krb ve sklepě, v přízemí a v patře s teplovodním výměníkem. Krby s teplovodním výměníkem slouží k ohřevu otopné vody proudící skrz vložku krbu, které dobíjí ZOV. V přízemí a v patře je rozdělovač podlahového topení s 12 otopnými okruhy. Každý okruh se dá ovládat zvlášť. Dále je zde čerpadlo a manuální trojcestný směšovací ventil pro nastavení optimální teploty do podlahového vytápění. Druhým zdrojem tepla je plynový kondenzační kotel, který není v současnosti pořízen, nicméně se s ním počítá do budoucna. Bude sloužit k ohřívání otopné vody, pokud nebudou využity krby s teplovodním výměníkem, zejména v letním období pro ohřev TUV. Oba zdroje tepla jsou pro ohřívání otopné vody do centrálního zásobníku (objem je 1 500 l). V jedné horní třetině výšky zásobníku umístěna nádoba TUV (objem je 120 l). Navržený systém řídí ovládání čerpadel u rozdělovačů podlahového vytápění, čerpadel pro krby s výměníkem a pohonů pro jednotlivé okruhy podlahového vytápění. K ovládání čerpadel otopných okruhů dochází při požadavku topení v dané místnosti. V případě zatopení v krbu dojde k sepnutí daného čerpadla.



Obrázek 3.1: Otopná soustava v domě.

3.1.1 Hardwarová část

Na obrázku 3.2 je nakreslen hardwarový koncept, který je níže v textu popsán.



Obrázek 3.2: Návrh hardwarové části systému.

Centrální jednotka je jednodeskový počítač s periferiemi jako ethernetový port, USB (*Universal Serial Bus*), univerzálními vstupy/výstupy, případně s alternativní funkcí pinů jako sběrnice I²C (*Inter-Integrated Circuit*) nebo dalšími typy periferií. Dále by měla disponovat dostatečnou velikostí

RAM (*Random Access Memory*) paměť a relativně výkonným procesorem pro snadné zpracování vstupních/výstupních dat či povelů.

Bezdrátové NSPT jsou napájeny z lokálních síťových adaptérů, každý modul má své napájení. NSPT se skládá z displeje pro zobrazení aktuální a požadované teploty a dalších nastavení. Dále ze tří tlačítek pro vstup do menu a tlačítek pro zvýšení/snížení požadované teploty a teplotního senzoru. Komunikace s centrální jednotkou je zajištěna pomocí WiFi modulu komunikující s WiFi routerem.

Kabelové NSPT jsou napájeny pomocí switchu s POE (*Power Over Ethernet*). Další části jsou obdobné jako u bezdrátového řešení. Komunikace s centrální jednotkou je zajištěna pomocí zmíněného switchu.

Indikátor stavů je propojen s centrální jednotkou, skládá z části indikující stavy pomocí LED (*Light-Emitting Diode*) pro jednotlivé teploty naměřené v ZOV rozmístěné v jednotlivých částech nádrže. Dále je zde sběrnice pro komunikaci LCD (*Liquid Crystal Display*) displejem a centrální jednotkou pro zobrazení teplot ze zásobníku, respektive dvou teplot ze spodní části. Indikátory stavů jsou umístěny u krbů.

Spínací jednotka se skládá z relé modulů pro ovládání jednotlivých čerpadel pro oběh otopné vody do otopných okruhů podlahové vytápění v jednotlivých patrech. Dále jsou zde ovládána čerpadla pro cirkulaci vody z křbových výměníků. V neposlední řadě je zde případné ovládání plynového kondenzačního kotle.

Zónový regulátor je umístěn v přízemí a v patře v rozdělovači pro jednotlivé otopné okruhy. Komunikace mezi zónovým regulátorem a centrální jednotkou je pomocí sběrnice. Zónový regulátor ovládá jednotlivé pohony, ty následně jednotlivé otopné okruhy. Pohony jsou přímo připojené na zónový regulátor.

Síťové prvky se skládají z centrálního switchu, switchu s POE a domácího WiFi routeru. Centrální switch sdružuje veškerou komunikaci jak z kabelových NSPT (pomocí POE switchu), tak i bezdrátových (pomocí WiFi routeru).

Teplotní senzory v ZOV jsou rozmístěné ve třech částech zásobníku v horní, střední a spodní části. Dále jsou teplotní senzory na kouřovodech u jednotlivých krbů pro detekci zatopení. Všechny senzory jsou napojeny na jednu sběrnici.

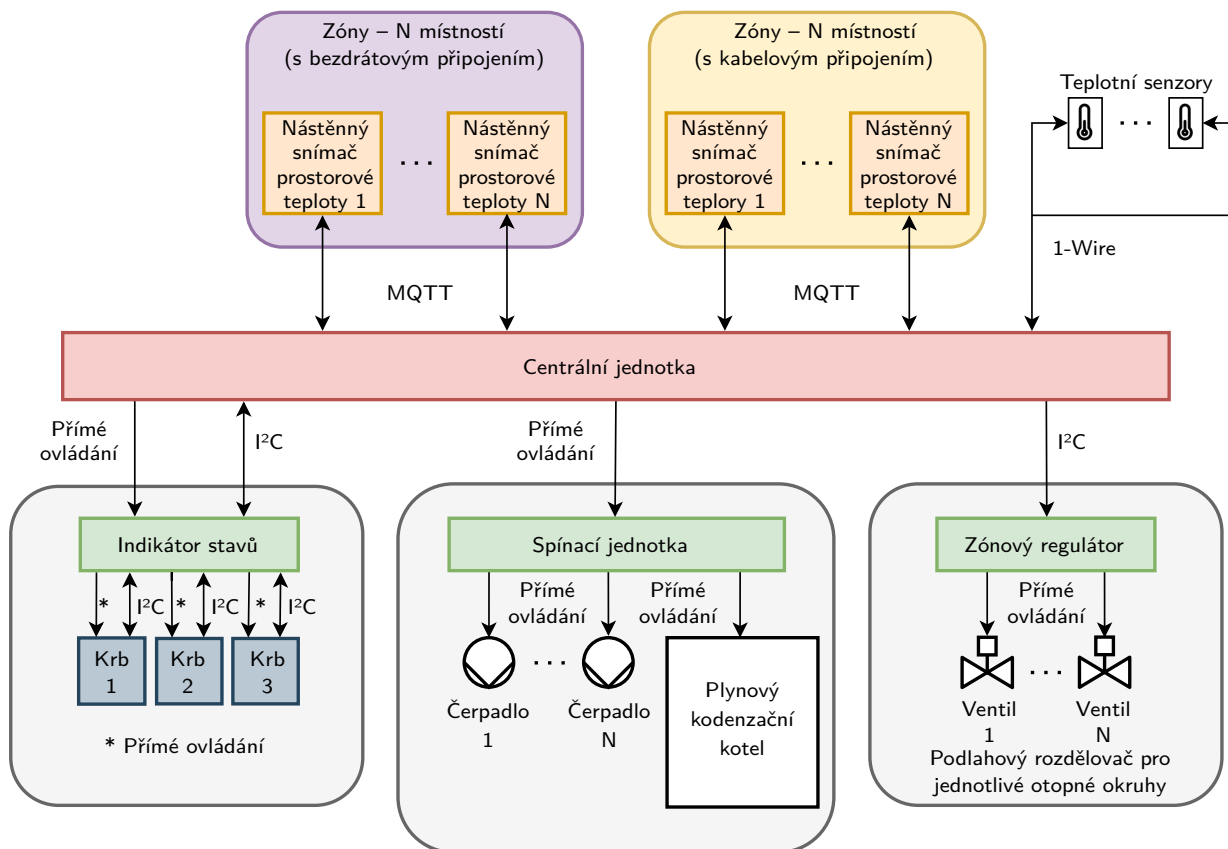
■ Teplotní senzory

Jak bylo zmíněno výše, teplotní senzory jsou potřebná na snímání teplot na kouřovodech krbů pro následné sepnutí oběhového čerpadla. Teplota na kouřovodech může dosáhnout až 300 °C (optimální teplota se však pohybuje přibližně mezi 120 °C až 240 °C, kdy je nejvyšší účinnost krbu a hoření paliva), proto je nutné zvolit takový senzor, který je na tyto teploty vhodný. Mezi takové teplotní senzory patří odporový teplotní senzor (teplotní rozsahy od -240 °C až 600 °C) nebo termočlánek (teplotní rozsahy od -260 °C až 2 300 °C).

Další teplotní senzory jsou nutné pro NSPT pro každou místnost, ZOV a venkovní senzor. Teplotní rozsah těchto čidel nemusí být tak vysoký jako u měření teplot na kouřovodech. Teplotní rozsah stačí v řádů desítek stupňů.

3.1.2 Komunikační část

Na obrázku 3.3 je zobrazen komunikační koncept, který je níže v textu popsán.



Obrázek 3.3: Návrh komunikační části systému.

Komunikace mezi centrální řídicí jednotkou a bezdrátovými i kabelovými NSPT je zajištěna pomocí protokolu MQTT. Centrální jednotka dostává informace z jednotlivých NSPT, zároveň je možné některé parametry nastavovat přímo přes centrální jednotku, která následně dané nastavení pošle do daných zařízení.

Indikátor stavů komunikuje s centrální jednotkou pomocí sběrnice I²C pro zobrazení hodnot na LCD displeji. Indikační LED jsou připojeny na vstupní/výstupní piny centrální jednotky.

Spínací jednotka je propojena s centrální jednotkou pro ovládání čerpadel podlahového vytápění, čerpadel pro křbové výměníky a kondenzačního plynového kotle.

Zónový regulátor komunikuje s centrální jednotkou pomocí I²C sběrnice, následné ovládání pohonů pro otopné okruhy je přímo zónovým regulátorem.

Teplotní senzory umístěné v ZOV, na kouřovodech křbů a venkovní senzor komunikují s centrální jednotkou pomocí 1-Wire sběrnice.

■ MQTT protokol

MQTT [25] (*Message Queuing Telemetry Transport*) je jednoduchý a nenáročný M2M (*Machine To Machine*)/„Internet of Things“ komunikační protokol. Protokol je založen na principu předávání zpráv mezi klienty přes centrální server (broker). Centrální server přijímá zprávy od poskytovatele zprávy (tzv. publisher), které následně předává k přečtení čtenářům, kteří tuto zprávu odebírají (tzv. subscribers). Poskytovatel zprávy obvykle představuje nějaký senzor či měřicí jednotku, která vysílá naměřeného hodnoty na centrální server, zatímco odběratel obvykle tvoří nějaká řídicí jednotka, která hodnoty odebírá (přijímá) a dále s nimi pracuje nebo je zobrazuje. [26] Doplňující informace jsou dále v příloze G.1.

■ I²C sběrnice

Jedná se o sériovou, synchronní a poloduplexní sběrnici (specifikace [28]). Komunikace probíhá na dvou vodičích, jeden tvoří hodinový vodič SCL (*Synchronous Clock*) a datový vodič SDA (*Synchronous Data*). Vodiče jsou sdílené mezi připojenými zařízeními, proto je možné, aby kdokoli komunikoval s kýmkoliv (komunikace je v této konfiguraci náročnější na zpracování). Typické zapojení sběrnice je v konfiguraci jeden master, který veškerou komunikaci řídí, a několik zařízení slave. Nicméně existuje varianta s více mastery, existuje sada pravidel, jak se musí chovat, aby mohly na sběrnici pracovat společně a neovlivňovaly se. Na vodičích SCL a SDA je připojen pull-up rezistor (R), v neutrálním stavu je na vodičích log. 1. Připojená zařízení po sběrnici komunikují pomocí otevřeného kolektoru (mohou sběrnici stáhnout k zemi (log. 0), po odpojení je na sběrnici opět log. 1). [29] Doplňující informace jsou dále v příloze G.2.

■ 1-Wire sběrnice

Jedná se o sériovou, asynchronní a poloduplexní sběrnici (specifikace [33]). Komunikace probíhá na jednom vodiči, dalšími vodiči jsou napájení (V_{DD}) a zem (GND) to je v případě konfigurace pomocí tří vodičů, další typ konfigurace sběrnice je pomocí jen dvou vodičů, kde napájení a komunikace probíhá na jednom vodiči, druhý vodič je zem, během neutrálního stavu na sběrnici (log. 1) dochází k nabíjení interního kondenzátoru, který se následně chová jako zdroj energie při log. 0 na sběrnici (komunikace), v tomto režimu je nutné splnit vhodné podmínky pro napájení a časování pro správnou komunikaci. Sběrnice se skládá z řídicího obvodu master a jednoho či více připojených zařízení slave. Na vodiči data je připojen pull-up rezistor (R), v neutrálním stavu je na vodiči log. 1. Připojená zařízení po sběrnici komunikují pomocí otevřeného kolektoru (mohou sběrnici stáhnout k zemi (log. 0), po odpojení je na sběrnici opět log. 1). [34] Doplňující informace jsou dále v příloze G.3.

■ 3.2 Řídicí systém

Výběr byl primárně z dostupných bezplatných systémů. Cílem bylo snížit finanční náklady na pořízení a zejména problém s uzavřeností takového řešení. V současné době existuje poměrně dost open-source projektů pro monitorování a ovládání domácí automatizaci, do které lze zařadit inteligentní řízení vytápění. Mezi velké projekty lze jmenovat systém Home Assistant [36]

a OpenHab [37]. Oba si jsou poměrně podobné, liší programovacím jazykem, který je použit pro jejich systémové jádro, dále syntaxí pro zápis automatizací, množstvím integrovatelných zařízení (vytvořené API (*Application Programming Interface*) pro snadné spárování), vydáváním aktualizací, složitostí vytváření či přidávání zařízení do systému, přehlednou a dostupnou dokumentací a uživatelskou základnou. Jak z pohledu dobré zkušenosti ze strany komunity, široké nabídky možnosti nastavení, relativně rychlou tvorbou automatizace a vlastní zkušeností se systémem Home Assistant. By tento systém zvolen pro řízení vytápění rodinného domu.

■ 3.2.1 Home Assistant

Home Assistant (dále jen HA) je systém naprogramovaný v jazyce Python 3 a podporuje mnoho technologií používaných v oblasti domácí automatizace. HA podporuje několik stovek zařízení či služeb (obecně komponent) od desítek velkých firem. Přesněji sdružuje jejich společné ovládání a vzájemnou propojenost automatizací. Vše je tak na jednom místě a možné ovládat přes jednoduché grafické rozhraní.

Všechna data jsou uložena na vlastním úložišti, tedy vlastním počítači, nasu, Raspberry Pi apod. Není tedy potřeba zakládat účet pro využívání služeb (některé služby však potřebují internetové připojení pro stahování informací např. předpověď počasí) a posílat data třetím stranám.

Systém se skládá ze samotné aplikace HA a z operačního systému, na kterém HA běží. HA je možné nainstalovat na systém Linux, Windows, macOS. Těž je přímá oficiální podpora pro Raspberry Pi, Asus Tinkerboard, Odroid a Intel NUC, nicméně funkčnost lze najít i pro jiná zařízení. Existují čtyři varianty instalace systému, liší se nutnými zkušenostmi pro správu HA tak i operačního systému, možnostmi správy aktualizací či obnovování, vracení nastavení, dále způsoby zálohování, možnostmi operačního systému (zda je předinstalován omezený OS nebo se jedná o plnohodnotnou verzi) v neposlední řadě, zda je využít kontejner Docker či je HA nainstalován jako operační systém, nebo využití virtuálního prostředí.

HA se ovládá přes webové rozhraní. Pro přístup je možné využít i mobilní telefon s Android nebo iOS systémem, kterou lze oficiálně stáhnout z daných obchodů s aplikacemi.

■ Architektura Home Assistantu

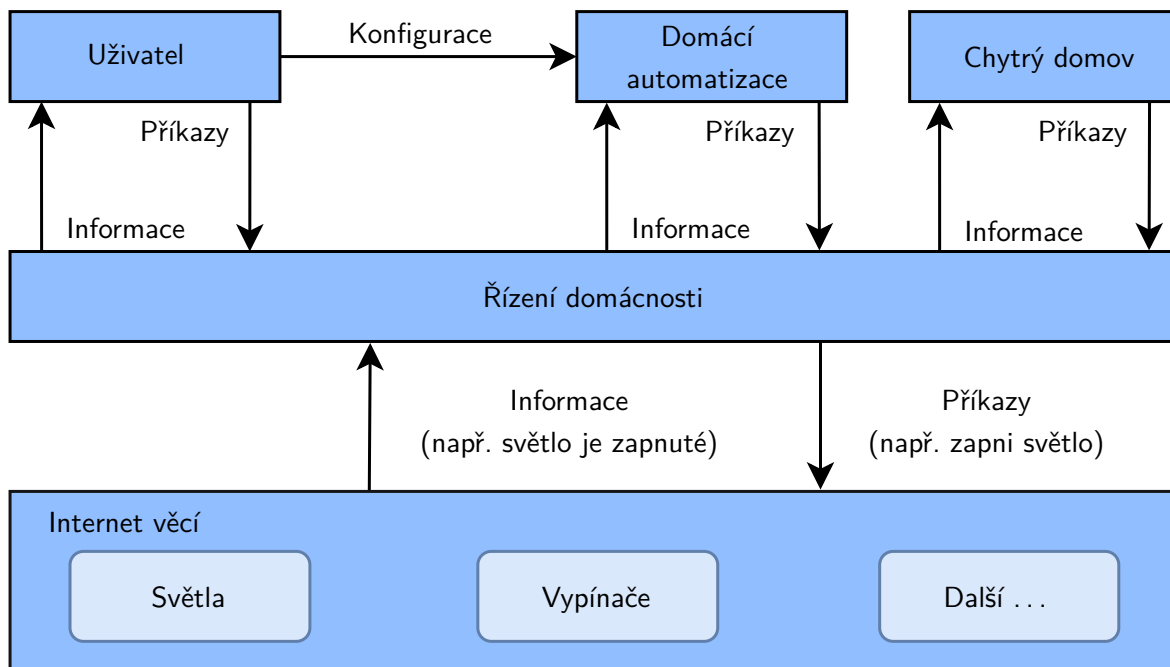
V následujícím popisu je vycházeno ze zdroje [38]. Obecně není stanoven otevřený standard pro komunikaci „inteligentních“ zařízení. Tato skutečnost zamezuje vzájemnou komunikaci mezi zařízeními. Především většina zařízení není určena k řízení jiných zařízení. V HA se takové zařízení, která spravuje všechny ostatní nazývá **rozbočovač**.

Minimum, co by rozbočovač měl umět, je sledovat stav připojených zařízení a schopnost je řídit. Například u světel nás zajímá informace, zda jsou rozsvícená či nikoliv a umožnit změnit jejich stav. U senzoru sledujeme jeho hodnotu. Rozbočovač s těmito možnostmi umožňuje **řízení domácnosti**.

Jistým krokem k domácí automatizaci je spuštění **uživatelsky nedefinovaných nastavení** na základě informací z domácí vrstvy řízení (například zatažení žaluzií při nadměrném osvětlení slunečními paprsky). Rozbočovač s těmito schopnostmi je schopný **domácí automatizace**.

Poslední kategorie, která je stále v budoucnu, se nazývá **chytrý domov**. Samoučící a adaptivní systém, který rozhoduje, jaká událost by měla ovlivnit jiná zařízení.

Výše popsaný přehled řízení domácí automatizace HA je na obrázku 3.4.

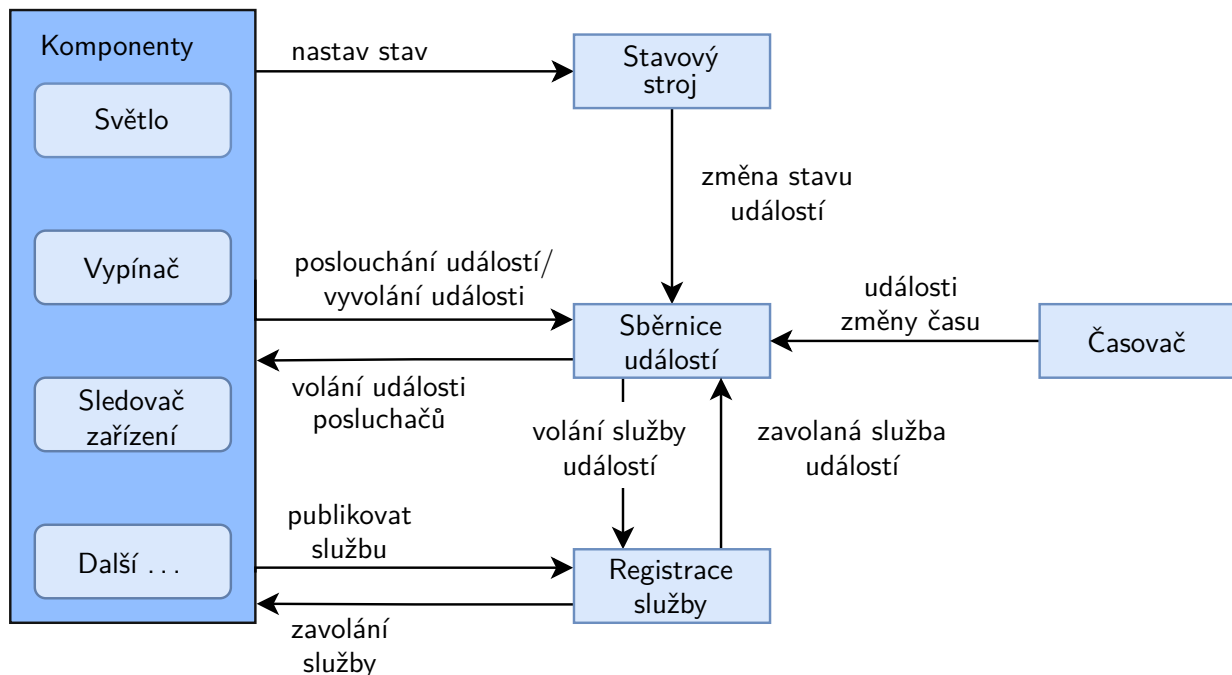


Obrázek 3.4: Přehled řízení domácí automatizace HA. Upraveno z [38].

■ Jádru architektury Home Assistant

V následujícím popisu je vycházeno ze zdroje [39]. Jádru HA odpovídá za řízení domácnosti. Skládá ze čtyř částí, které to umožňují (obrázek 3.5):

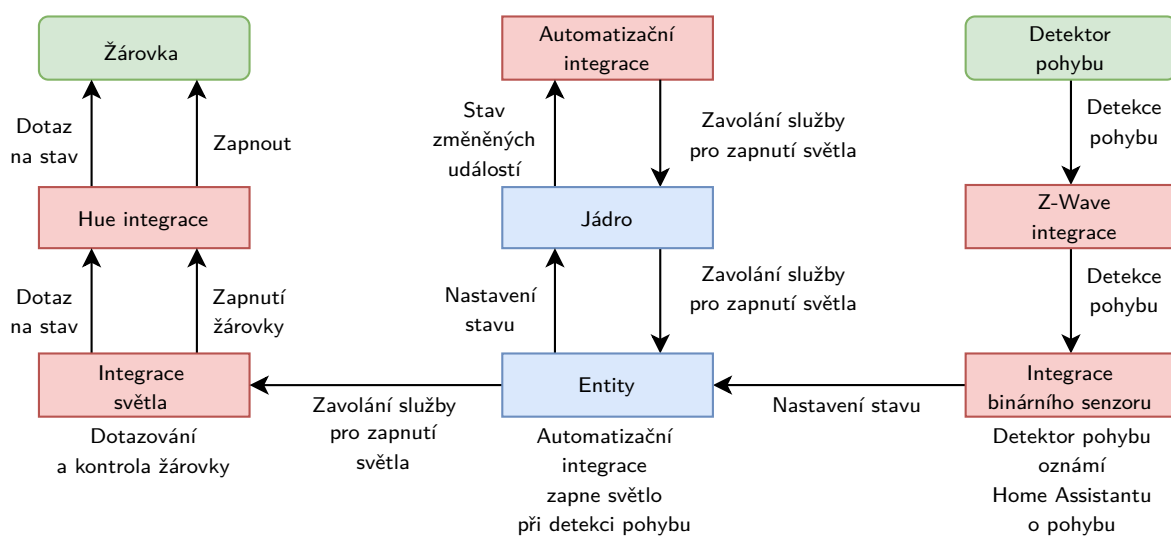
- Sběrnice událostí – umožňuje vyvolání a poslech událostí – „srdce“ HA.
- Stavový stroj – sleduje stav zařízení a spustí **změnu stavu** událostí, pokud došlo ke změně.
- Registr služeb – poslouchá sběrnici událostí pro **volání služby** událostí a umožňuje jinému kódu registrovat služby.
- Časovač – posílá události **změny času** každou jednu sekundu na sběrnici událostí.



Obrázek 3.5: Jádru architektury HA. Upraveno z [39].

Integrace

V následujícím popisu je vycházeno ze zdroje [40]. HA je možné rozšiřovat přes tzv. integrace. Každá integrace odpovídá za určitou oblast v rámci HA. Integrace mohou poslouchat nebo spouštět události, nabízet služby a řídit/měnit stavy. Integrace je složená ze dvou částí, komponenty a platformy. Komponenta obsahuje základní logiku prvku a platforma propojuje integraci s ostatními integracemi. Sám HA nabízí několik stovek takovýchto integrací k použití. Znázornění využití integrací je na obrázku 3.6.



Obrázek 3.6: Znázornění využití integrací v HA. Upraveno z [40].

3.2.2 Automatizovaná část systému

Pro co největší využití centrálního řízení podlahového vytápění je vhodné využít různé metody pro její optimalizaci, což se následně promítne do snížení nákladů energie, taktéž i do zvýšení teplotního komfortu uživatelů. Velmi častá situace je, že domy jsou vytápěny podle momentální teploty. Toto řešení není ideální, zejména v zateplených domech, případně s podlahovým topením. Problémem jsou hlavně podzimní a zimní dny, kdy teplota nad ránem prudce klesne. Reakce vytápěcího systému je poměrně rychlá a začne přitápět. Vzhledem k setrvačnosti otopné soustavy a to především u podlahového topení dojde k pomalé teplotní změně, než se dané nastaví projeví, ranní mrazík mezitím zmizí. Opačný problém může nastat odpoledne, kdy začnou sluneční paprsky pražit do oken, čímž máme nepříjemně přetopeno.

Jednou z metod je využití předpovědi počasí, kdy dopředu víme teplotní předpověď, kterou můžeme začlenit do teplotních programů (časově nastavený úsek pro vytápění) definované uživatelem a na základě předpovědi se rozhodnout, zda je nutné v místnosti přitápět dříve v případě snížení venkovní teploty nebo naopak s vytápěním počkat.

Samoučící funkcí lze dosáhnout pro každou místnost optimálního zahájení vytápění, kdy systém si danou místnost „osahá“ a rozhodne, jak dlouho bude vytápění trvat na danou teplotu. Tím lze eliminovat uživatelský diskomfort, kdy v daný čas není nastavena požadovaná teplota.

Výhodnou funkcí je detekce otevřeného okna. V případě otevření okna, dojde k poklesu vnitřní teploty místnosti, tento pokles lze vyhodnotit a lze tak zakázat vytápění pro danou místnost.

Co se týče nastavení teplot pro vytápění, jsou zde dvě možnosti, využití takzvaného manuálního režimu, kdy na základě nastavené teploty se vytápění jednotlivé místnosti, uživatel si musí vytápění zapínat na základě svých potřeb (tím se značně eliminuje automatizovaná část vytápění), lze daný režim rozšířit o zapínání v daný čas a topit po definovanou dobu. Druhou možností je vytápění podle uživatelsky definovaných časových pásmech po celý týden, tím lze zajistit optimální vytápění pro konkrétní hodiny, kdy se v domě někdo nachází, vše je automatizované podle všedních zvyklostí. Dalšími možnostmi je například snížení teploty v noci na uživatelsky komfortní teplotu, kdy dochází k temperování teploty po celou noc na nižší teploty, čímž lze v ranních hodinách zajistit poměrně rychlé vytopení na danou teplotu pro ranní vstávání a zajistit, tak příjemný ranní teplotní komfort. V období, kdy dům po určitou dobu nikdo neobývá, zejména v období dovolené, lze nastavit režim dovolená a temperovat dům na nižší teploty, po návratu opět dojde k přenastavení do klasického režimu.

Další nutná funkce pro řízení je dobíjení TUV. Tato volba se hlavně týká teplých měsíců. Proto je nutné mít podobné režimy pro dobíjení jako výše popsané pro vytápění.

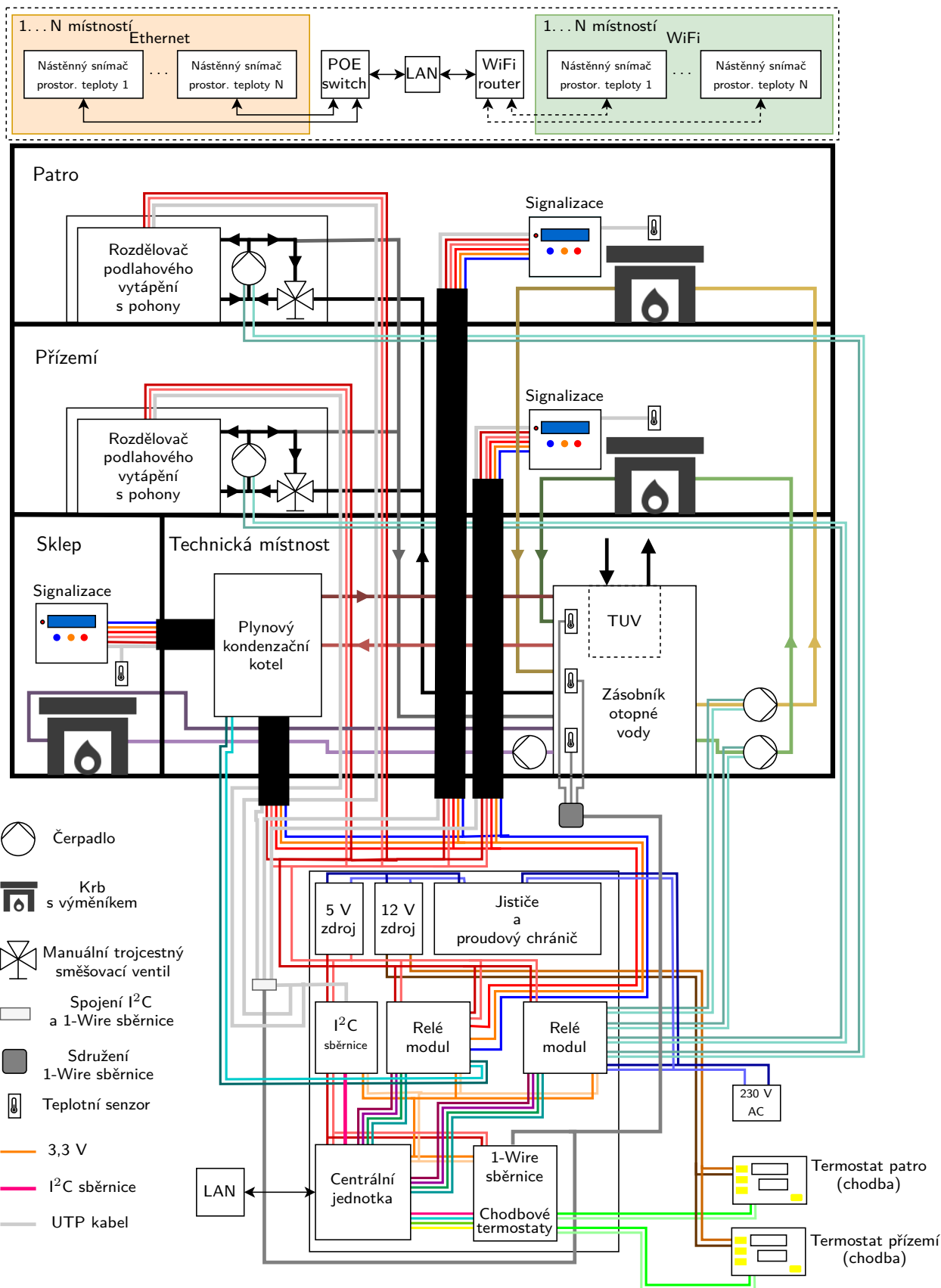
Pokud je v domě více zdrojů tepla, pak je nutné přihlédnout k provozní ceně těchto zdrojů, zejména tedy použitého paliva. V mém případě se jedná o plynový kondenzační kotel (zatím ještě nepořízen) a krby s teplovodním výměníkem. Je nutné optimalizovat, kdy se jaký zdroj má použít. Primárním cílem je použití krbů, kvůli současné ceně dřeva (ceny stanoveny ke dni 26. 11. 2020). Proto je nutné upozorňovat uživatele, zda je nutné topit, například podle teplotních plánů či naopak přestat topit kvůli naakumulování celého ZOV. V případech, kdy uživatel nezačal topit (z důvodu, že není přítomen nebo se jedná o noc), pak systém by měl rozhodnout, zda použije plynový kondenzační kotel, který je samoobslužný.



Kapitola 4

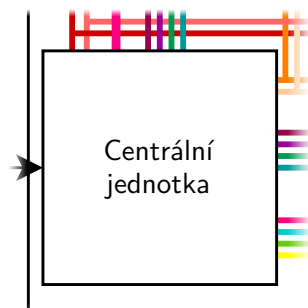
Hardwarová část

Na obrázku 4.1 je nákres otopné soustavy včetně jednotlivých zařízení pro ovládání této soustavy. V textu jsou dále popsána jednotlivá vybraná či navržená zařízení uvedená v nákresu, které byla realizována nebo zakoupena hotová, případně upravená (z celkového nákresu jsou výřezy jednotlivých částí, které jsou následně popsány). Dále je uveden popis pro zrealizované NSPT.



Obrázek 4.1: Otopná soustava v domě včetně elektroniky pro řízení.

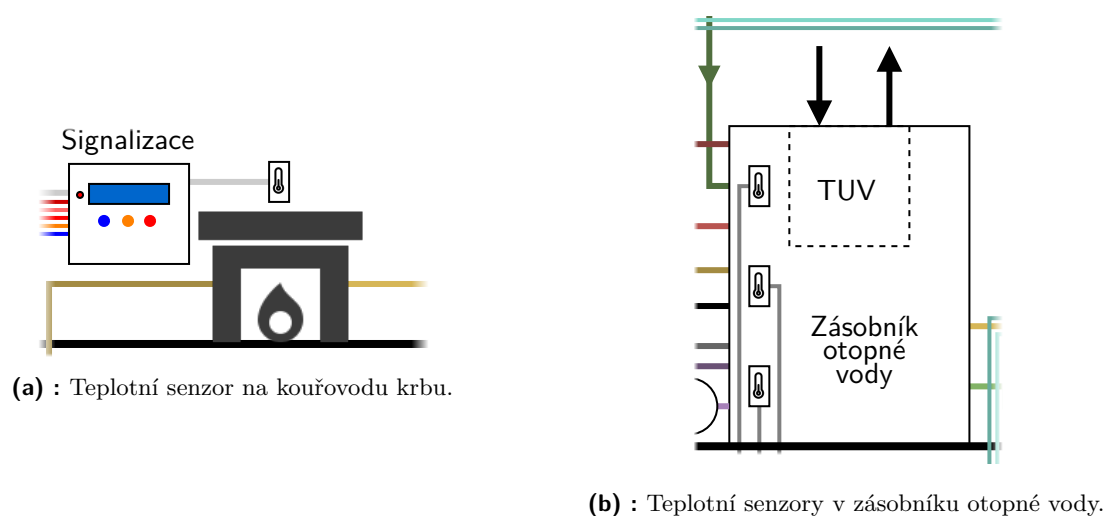
4.1 Centrální jednotka Raspberry Pi



Obrázek 4.2: Výřez z obrázku 4.1 – centrální jednotka.

Na obrázku 4.2 je výřez části z celkového náčrtu (obrázek 4.1) pro centrální jednotku. Pro centrální řídicí jednotku byl vybrán jednodeskový počítač Raspberry Pi model 4 [41]. Důvodem pro vybrání byla přímá podpora HA, velká uživatelská základna, která toto zařízení používá (nejen s HA, ale i s jiným softwarem), nízká cena a relativně vysoký výkon. Přehled specifikace zařízení je na stránkách výrobce [41]. Samozřejmě může vzniknout úvaha nad odolností tohoto zařízení např. vůči vnějšímu rušení, samotného rušení zařízení apod. Co se týče nasazení takového zařízení, většinou výrobci uvádějí že se jedná o vývojové zařízení, které není určeno do koncového zařízení nebo případně splňují základní certifikace ochrany. Průmyslovou certifikaci nesplňují nebo se na trhu nacházejí zařízení, které se průmyslovou aplikací chlubí (zde je nutné důkladně pročíst všechnu technickou dokumentaci), pak dále skutečně stojí za zvážení o jakou certifikaci se jedná, v jaké části průmyslu lze toto zařízení nasadit, ale i tak to může být dost velký risk. Ve většině případů je však nutné provést hardwarovou úpravu pro vysokou odolnost proti rušení, robustnost běžícího real time systému, RTC, typ paměti pro ukládání dat (typ média), životnost, technická podpora a mnohé další. V domácích podmínkách nejsou nutné všechny požadavky jako v průmyslu, nicméně je nutné minimálně hledět na ESD (*Electrostatic discharge*) ochranu připojených periférií především u sběrnic, které jsou na delší vzdálenosti a způsob ukládání dat z pohledu životnosti paměťového média. Pro ESD ochranu jak samotného Raspberry Pi, tak i koncových zařízení je nutné zapojit mezi kabely sběrnice a zařízení ESD ochrany (takové ochrany jsou navrženy a popsány níže). SD kartu pro ukládání a běh samotného systému je vhodné změnit za médium s větší životností, lze využít například domácí NAS a data ukládat do databáze, SD kartu používat pouze pro systém či USB flash disk. Případně zajistit postup s předpřipravenou zálohou pro obnovu nefunkčního systému apod.

4.2 Teplotní senzory



Obrázek 4.3: Výřez z obrázku 4.1 – umístění teplotních senzorů.

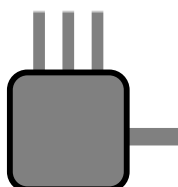
Na obrázku 4.3a je výřez části z celkového nákresu (obrázek 4.1) pro umístění teplotních senzorů u kouřovodu krbu. Pro snímání teploty z kouřovodů u krbů slouží termočlánek 72-21301041 [42] typu K od výrobce Güenther. Teplotní rozsah je od $-100\text{ }^{\circ}\text{C}$ do $400\text{ }^{\circ}\text{C}$, takže je dostatečná teplotní rezerva. Průměr kovové ochranné trubičky je 4 mm s délkou 60 mm. Přívodní kabel je dlouhý 3 m s opletením ze skelného vlákna. Termočlánek je zobrazen na obrázku 4.4.



Obrázek 4.4: Termočlánek 72-21301041 typu K. Upraveno z [42].

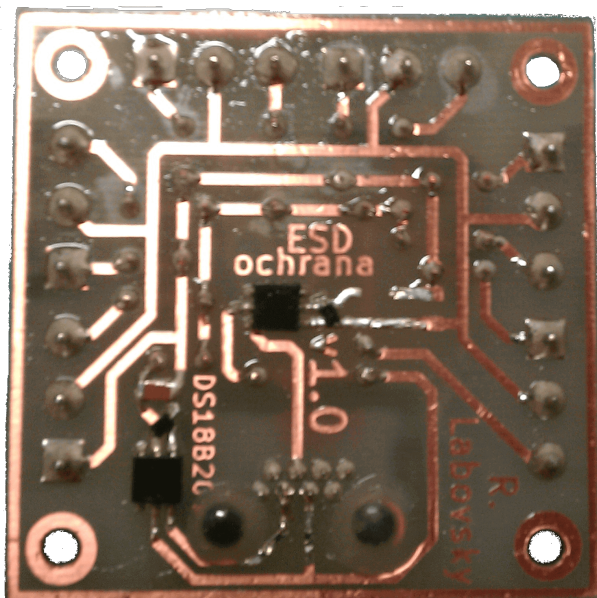
Na obrázku 4.3b je výřez části z celkového nákresu (obrázek 4.1) pro umístění teplotních senzorů v ZOV. Pro snímání teplot z centrálního ZOV, venkovní teploty a prostorových teplot z jednotlivých místností slouží teplotní senzor DS18B20 [43] od výrobce Maxim. Umožňuje měřit v teplotním rozsahu od $-55\text{ }^{\circ}\text{C}$ do $+125\text{ }^{\circ}\text{C}$. V rozsahu od $-10\text{ }^{\circ}\text{C}$ do $+85\text{ }^{\circ}\text{C}$ měří s přesností $\pm 0,5\text{ }^{\circ}\text{C}$. Senzor umožňuje měřit teplotu s přesností 12 bitů. Pro komunikaci využívá 1-Wire sběrnici (způsob komunikace je popsán v 3.1.2 v části 1-Wire sběrnice). Ve svém konkrétním řešení využívám senzory v pouzdře TO-92 pro NSPT, pro ZOV vody a venkovní teplotu je senzor uložen do ochranného pouzdra.

Realizace 1-Wire sběrnice u zásobníku otopné vody

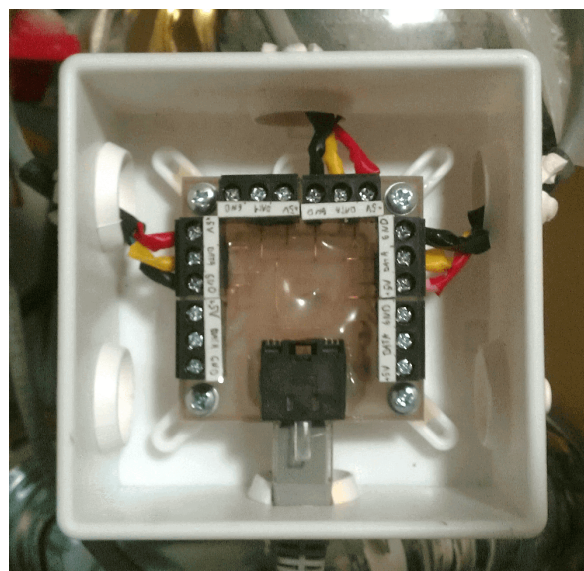


Obrázek 4.5: Výřez z obrázku 4.1 – umístění sdružení 1-Wire sběrnice u ZOV.

Na obrázku 4.5 je výřez části z celkového nákresu (obrázek 4.1) pro sdružení 1-Wire sběrnice u ZOV. Na obrázku 4.6a je realizovaná DPS pro teplotní senzory u ZOV. Princip zapojení včetně ochrana na napájecí i datové části je popsán v části 4.4 (datová část 1-Wire sběrnice). Na obrázku 4.6b je vidět horní část DPS vložená do instalační krabice. Celkově je zde k dispozici 6 pozic pro upevnění přes svorkovnice teplotní senzory. V současnosti jsou zde napojeny 3 teplotní senzory pro snímání teplot z horní, střední a spodní části ZOV. Umístění sensorů je dáno výrobcem zásobníku a senzory jsou vloženy do dutiny. Samotná 1-Wire sběrnice je realizovaná pomocí UTP (*Unshielded Twisted Pair*) kabelu kategorie 5e. Na pinu číslo 4 jsou DATA, na pinu 5 je zem (GND) a na pinu 3 je napájení 5 V. Pro měření venkovní teploty je senzor DS18B20 v pouzdře TO-92 připevněn na UTP kabel a zataven plastovou hmotou, na níž je následně nanášena smršťovací ochranná bužírka. Na obrázku 4.7 jsou vyznačená místa s umístěním teplotních sensorů. Celkové schéma zapojení je v příloze C.

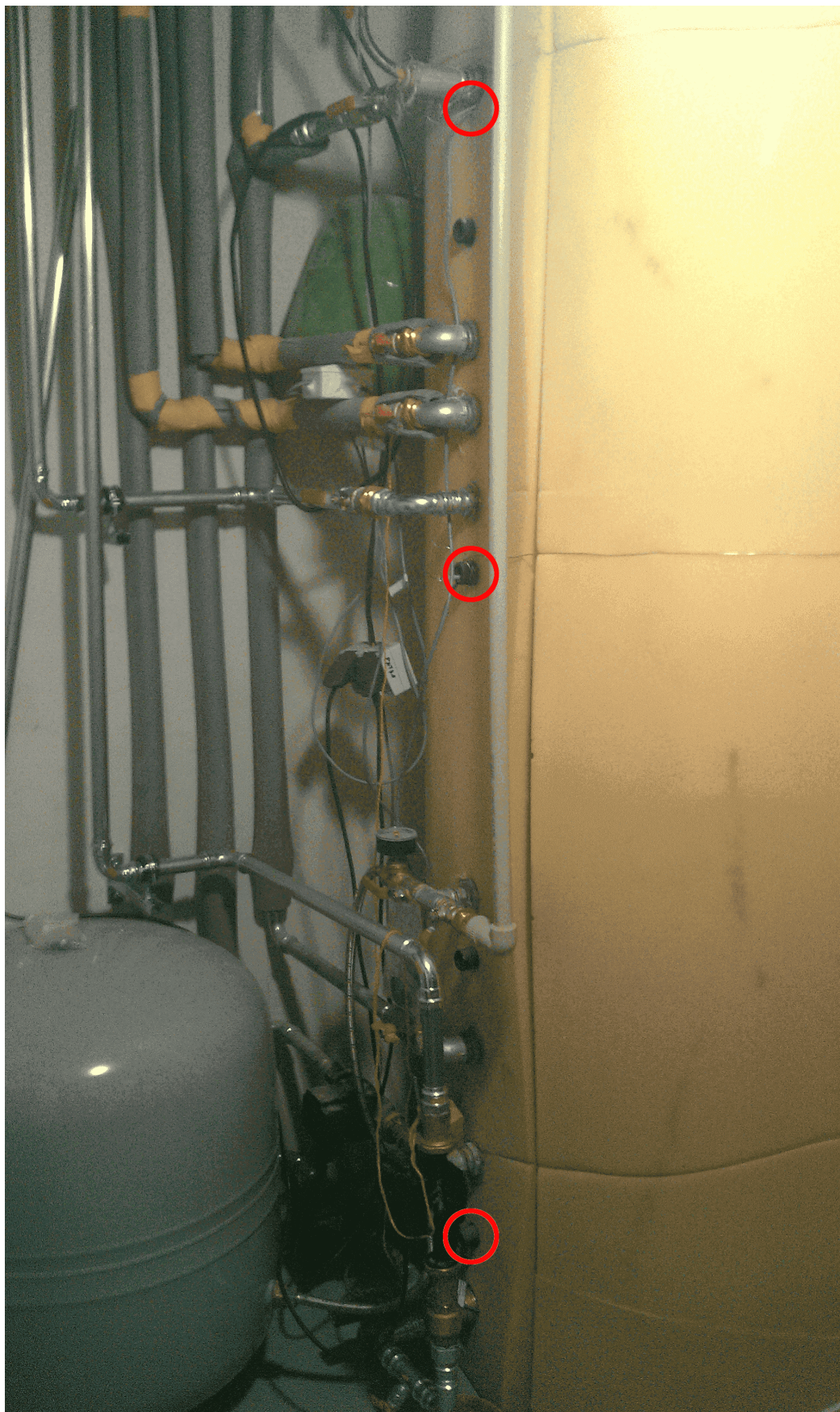


(a) : Realizovaná DPS pro teplotní senzory 1-Wire sběrnice u ZOV.



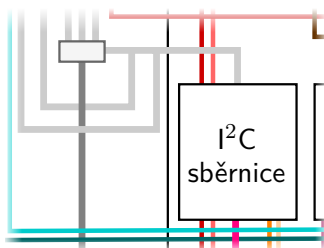
(b) : Horní část DPS umístěná do instalační krabice.

Obrázek 4.6: Sdružení 1-Wire sběrnice u ZOV.



Obrázek 4.7: ZOV – červené kroužky označují umístění teplotních senzorů.

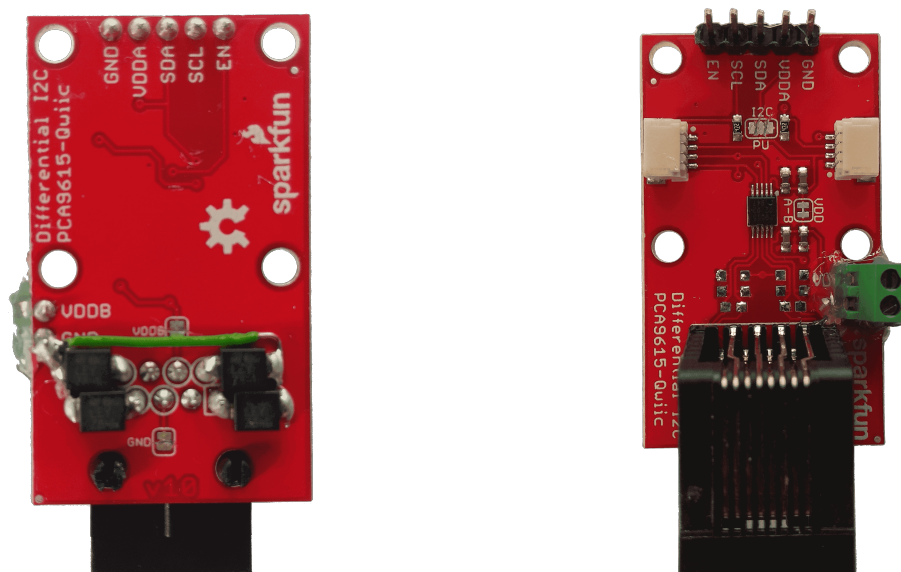
4.3 I²C sběrnice



Obrázek 4.8: Výřez z obrázku 4.1 – modul I²C sběrnice u centrální jednotky.

Na obrázku 4.8 je výřez části z celkového nákresu (obrázek 4.1) pro modul I²C sběrnici u centrální jednotky. Sběrnice I²C je realizovaná pomocí zakoupeného modulu (obrázek 4.9) s obvodem PCA9615 [44] (blokové schéma je v příloze F.1) do firmy NXP Semiconductors. Vstupní signál SCL a SDA je veden přímo z centrální jednotky na vstupu obvodu PCA9615, napájení je s 3,3 V logikou. Výstup z PCA9615 je diferenciální signál. Napájení na této straně je 5 V. Sběrnice je realizovaná pomocí UTP kategorie 5e, výstup z modulu je realizován pomocí konektoru RJ45. Vzhledem k použití UTP kabelu a diferenciálnímu přenosu je možné dosáhnout velké vzdálenosti sběrnice. Nejdelší bod dosahuje přibližně 30 m, je tedy možné použít I²C sběrnici na vzdálenost, pro kterou není standartě dělána. Použitá frekvence je 100 kHz. Jedná se tedy o plnohodnotnou I²C sběrnici. Důvodem pro zvolení této varianty bylo na základě výběru displeje s I²C sběrníci (jednoduché a levné řešení), dále jedná se o klasické zapojení displeje jako by se nalézal v krátké vzdálenosti od centrální jednotky a není tak nutný převod jako při využití např. RS485 na UART (*Universal Asynchronous Receiver-Transmitter*) a následně na I²C sběrnici, v neposlední řadě komunikace je definována podle protokolu I²C. Jeden modul se nalézá na straně centrální jednotky a pak na straně krbů. Napájení 5 V je realizováno pomocí samostatných kabelů, není tedy součástí UTP kabelu. Z důvodu omezení kabeláže je sběrnice realizována v jednom UTP kabelu s 1-Wire sběrníci, tedy přesněji jsou využity volné vodiče 1,2 pro SCL a 7, 8 pro SDA. Zařízení lze zapojovat jak na straně před PCA9615, tak i na diferenciální straně, je však výhodné připojené uzly udržet co v nejkratší vzdálenosti kvůli degradování signálu. Blokové schéma je na obrázku F.1 včetně napojení uzlů. Schéma zapojení modulu v příloze C, upraveno z [45].

Výhodou PCA9615 je automatický výběr směru komunikace, není potřeba externí ovládání. Komunikace je možná až do rychlosti 1 MHz (přibližně pro 3 m), se zvýšenou délkou je však nutné rychlost snížit. Komunikace využívá standardní protokol I²C. Koncová zařízení je možné napájet z různých zdrojů. V neposlední řadě se jedná o jednoduché řešení bez nutných dalších zařízení na straně Slave, stačí pouze zapojit koncové zařízení s podporou I²C. Na obrázku 4.9a jsou pro větší ochranu modulu přidány obousměrné transil diody (SM6T6V8CAY [46]) připojené na vstupní piny konektoru RJ45 (obvod sám o sobě poskytuje vstupní ochranu pro ESD). Pro rozbočení I²C sběrnice do jednotlivých pater slouží DPS s konektory RJ45 (schéma viz příloha C, obrázky viz příloha F.2).

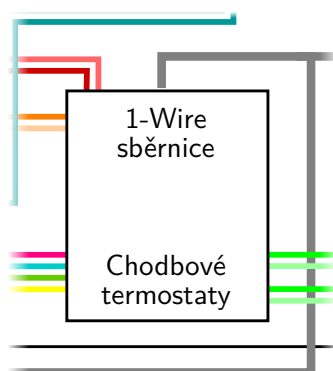


(a) : Spodní strana s ochrannými transily.

(b) : Vrchní strana.

Obrázek 4.9: Modul s obvodem PCA9615.

4.4 Připojení 1-Wire sběrnice a chodbových termostatů k centrální jednotce



Obrázek 4.10: Výřez z obrázku 4.1 – umístění 1-Wire sběrnice a chodbových termostatů připojených k centrální jednotce.

Na obrázku 4.10 je výřez části z celkového nákresu (obrázek 4.1) pro umístění 1-Wire sběrnice a chodbových termostatů.

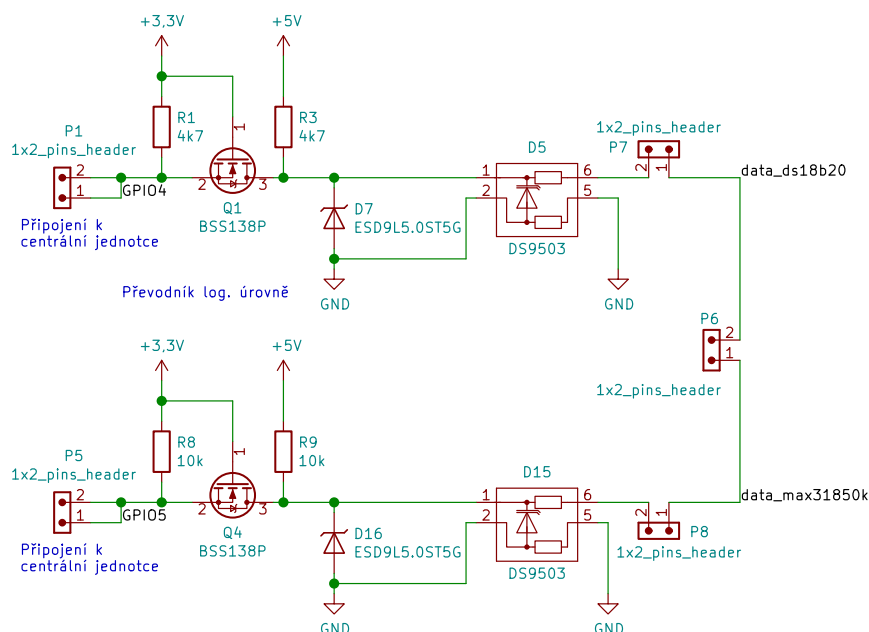
Datová část 1-Wire sběrnice

Pro zmíněnou 1-Wire sběrnici jsou realizované ESD ochrany spočívající použití Zenerovy diody a $5\ \Omega$ rezistorů, všechny součástky jsou zintegrovány v jednom pouzdře TSOC, integrovaný obvod je od výrobce Maxim s označením DS9503 [47]. Integrovaná Zenerova dioda má nízkou kapacitu desítky pF, tím pádem nepřispívá k nadměrnému kapacitnímu zatěžování sběrnice. Omezovací rezistory slouží k omezení proudu při přepětovém napětovém impulzu pro ochranu Zenerovy diody (když je otevřena) před nadměrným proudem během ESD události, při běžné komunikace jsou zanedbatelné. Upínací napětí Zenerovy diody je 5,5 V při 0,9 A (průrazné napětí je přibližně 11 V) během ESD události. Dále je zde zařazena TVS (*Transient Voltage Suppressor*) dioda (ESD9L5.0ST5G [48]) s upínacím napětím maximálně 9,8 V při 1 A, slouží jako sekundární ochrana, pokud by selhala část s DS9503.

Další možností je použití galvanického oddělení především pomocí optočlenu. Zde však nastává problém s obousměrnou poloduplexní komunikací, je potřeba zajistit komunikaci oběma směry. Optočlenu vkládají zpoždění, které by podle specifikace 1-Wire sběrnice nemělo přesáhnout 1 μ s. Dále je potřeba oddělený převodník napětí či samotný zdroj pro napájení oddělených částí optočlenu a další potřebné externí součástky. V neposlední řadě je nutné, alespoň podle výrobce Maxim, použít převodník UART na 1-Wire či I²C na 1-Wire sběrnici. Řešení pomocí galvanického oddělení ve výsledku zesložituje řešení a též prodražuje. Vzhledem k domácímu nasazení byla zvolena varianta podle obrázku 4.11.

Napětová tolerance pro piny Raspberry Pi je 3,3 V. Proto je použit obousměrný převodník napětových úrovní z 3,3 V na 5 V a opačně, realizovaný pomocí MOSFET tranzistoru (BSS138P [49]), pull-up rezistorů.

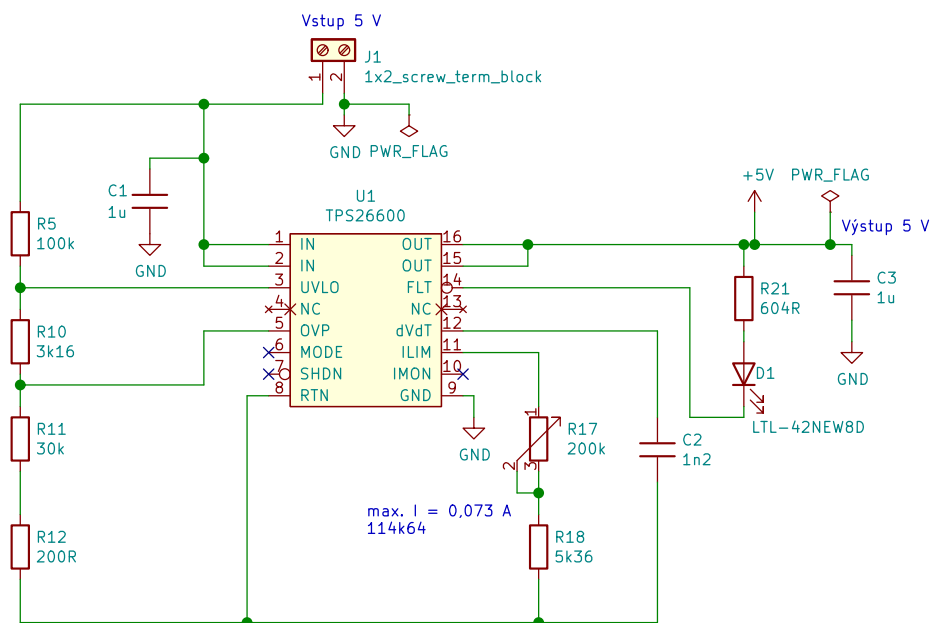
Na obrázku 4.11 jsou vidět dvě větve pro 1-Wire sběrnici, je to z důvodu dvou typů zařízení, teplotních čidel DS18B20 a zesilovače/převodníku MAX31850K [50] s termočlánekem, které mají různé časování, sběrnice je popsána v 3.1.2. Sběrnici, lze sdružit do jedné pomocí propojky P6.



Obrázek 4.11: ESD ochrany pro 1-Wire sběrnici s převodním log. úrovní. Kolíková lišta P1, P5 je připojena na Raspberry Pi.

■ Napájení 1-Wire sběrnice

Pro ochranu napájení 1-Wire sběrnice (5 V) jsou veškeré koncové teplotní senzory napájené přes elektronickou pojistku od Texas Instruments s označením TPS2600 [51], schéma zapojení na obrázku 4.12. Obvod zajišťuje ochranu pro vstupní napětí, hlídá maximální hodnotu vstupního napětí do nastavené meze 5,25 V (maximální hranice je 60 V), minimální vstupní napětí do nastavené meze 4,75 V (minimální hranice je -60 V). Vstupní omezení napětí je pomocí rezistorů R5, R10, R11 a R12. Omezovací proud je nastaven na přibližně 73 mA (hodnotu lze změnit přes potenciometr R17), při jeho překročení dojde k odpojení výstupu po dobu, dokud nedojde k odstranění závady. Kondenzátor C2 nastavuje rychlost náběhu výstupního napětí. Pro indikaci chyb napájení je červená LED.



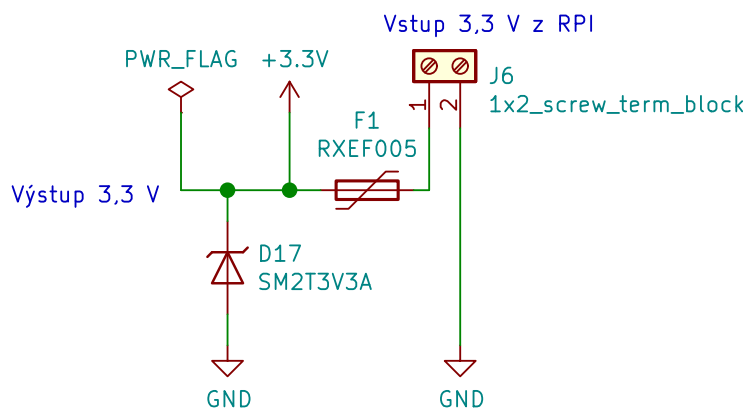
Obrázek 4.12: Obvod TPS2600 pro ochranu napájení 1-Wire sběrnice.

■ Ochrana pro chodbové nástěnné termostaty

Obdobně jako v části 4.4 (datová část 1-Wire sběrnice) je stejná ochrana pro snímání logické úrovně z chodbových termostatů. Při sepnutí termostatu na daném patře je detekována log. 0 (požadavek na vytápění) v opačném případě je zde log. 1 (zastavení vytápění). Chodbové termostaty jsou popsány v sekci 4.7.

■ Ochrana napájení 3,3 V

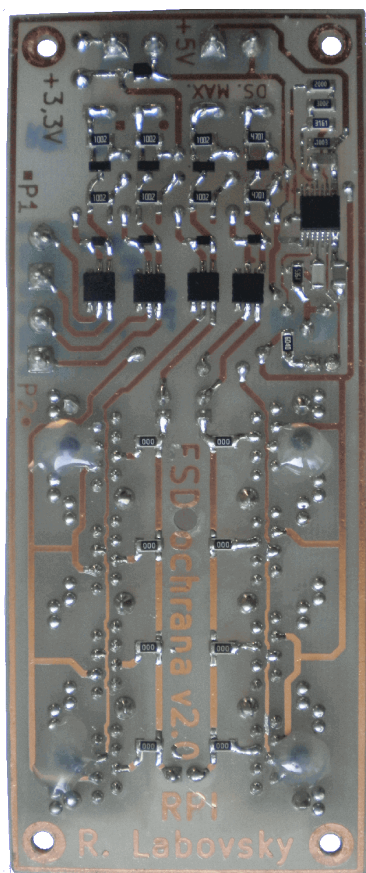
Přímo z Raspberry Pi je využito napětí 3,3 V pro převodník napětí, popsany v části 4.4 (datová část 1-Wire sběrnice). Zde je použita vratná pojistka polymerový PTC (*Positive Temperature Coefficient*) (RXEF005 [52]) se spínacím proudem 100 mA, pro omezení proudu v případě poruchy, dále je zde transilová dioda (SM2T3V3A [53]) pro ochranu při přepětí (s upínacím napětím max. 6,5 V (při 25 A, 10/1000 μ s), průrazné napětí 3,6 V). Na obrázku 4.13 je zobrazena popsána ochrana.



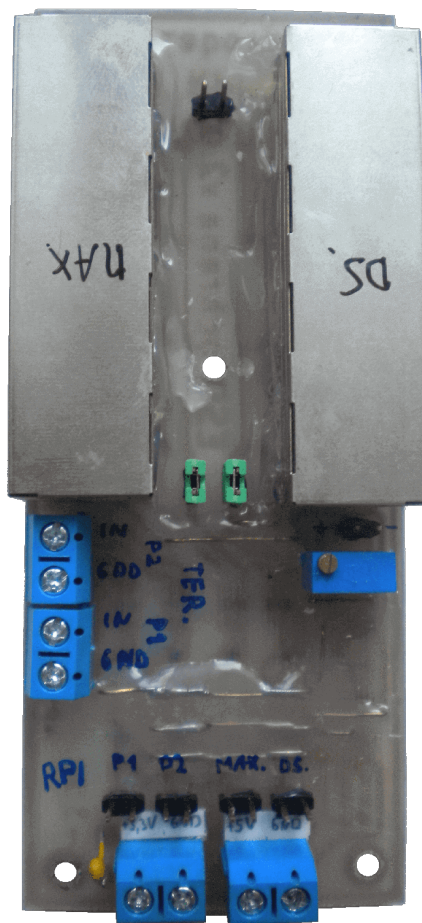
Obrázek 4.13: Ochrana pro výstupní napětí 3,3 V z Raspberry Pi.

Realizovaná DPS ochran pro centrální jednotku Raspberry Pi

Na obrázku 4.14 je realizovaná DPS vstupů/výstupů pro centrální jednotku Raspberry Pi. Ze samotné DPS je sběrnice vyvedena pomocí konektorů RJ45, čtyři konektory pro teplotní senzory DS18B20 a čtyři pro termočlánky s MAX31850K. Celkové schéma zapojení je v příloze C.



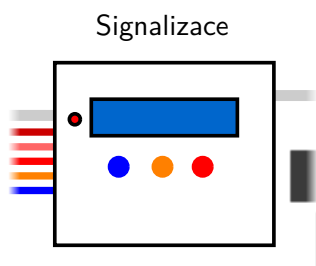
(a) : Spodní část.



(b) : Vrchní část.

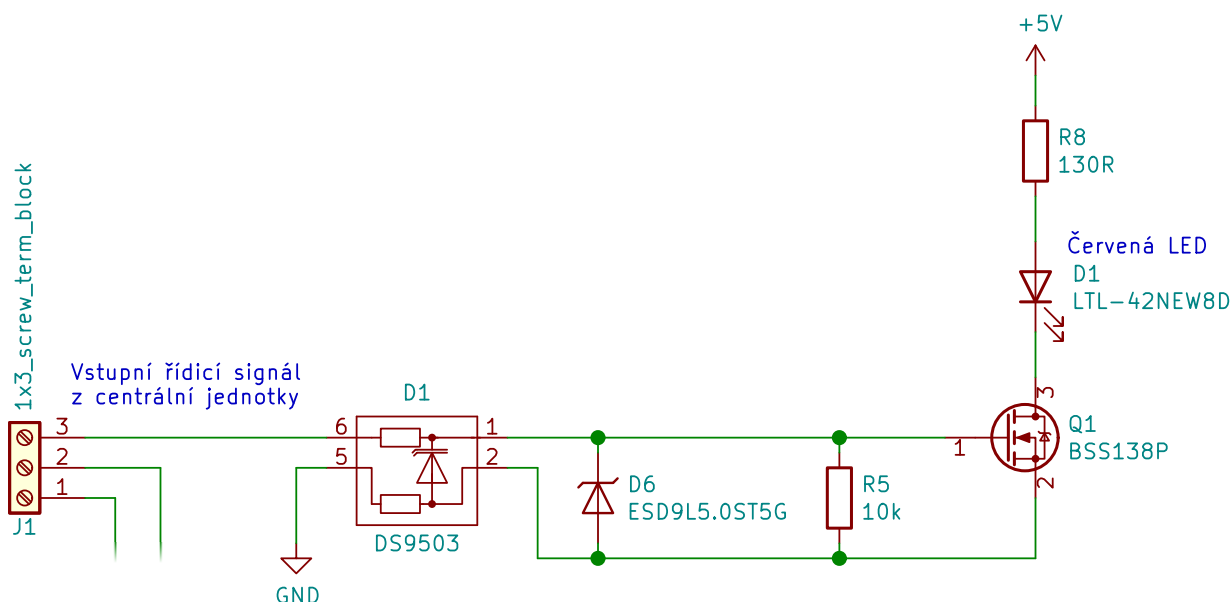
Obrázek 4.14: DPS pro 1-Wire sběrnici a chodbové termostaty připojené k centrální jednotce.

4.5 Signalizace stavů u krbů



Obrázek 4.15: Výřez z obrázku 4.1 – umístění signalizace stavů u krbů.

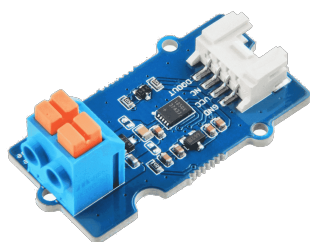
Na obrázku 4.15 je výřez části z celkového nákresu (obrázek 4.1) pro signalizaci stavů u krbů. Navržená DPS se skládá z části elektronické pojistky TPS2600, zapojení je obdobné jako v 4.4 (napájení 1-Wire sběrnice), navíc je na vstupu připojena transilová dioda (ESD9L5.0ST5G). Napěťové meze jsou nastaveny stejně, tedy minimální napětí je 4,75 V, maximální 5,25 V, proud je omezen na maximální hodnotu 100 mA. Dále je zde přivedena 1-Wire sběrnice přes konektor RJ45 s obdobnými ochranami jako v 4.4 (datová část 1-Wire sběrnice) pro připojení MAX31850K přes svorkovnici. V neposlední řadě jsou zde vstupy pro ovládání třech LED pro signalizaci (obrázek 4.16) naakumulovaného ZOV, modrá LED signalizuje stav horní části zásobníku, oranžová LED je pro střední část, červená je pro signalizaci spodní části. Vstupní část je chráněná přes DS9503 a transilovou diodou (ESD9L5.0ST5G). Sepnutí LED je přes tranzistor (BSS138P). Obdobně jsou řešeny oranžová a modrá LED. Celkové schéma zapojení je v příloze C.



Obrázek 4.16: Zapojení pro ovládání signalizační červené LED.

Měření teploty pomocí termočláneku a převodníku MAX31850K

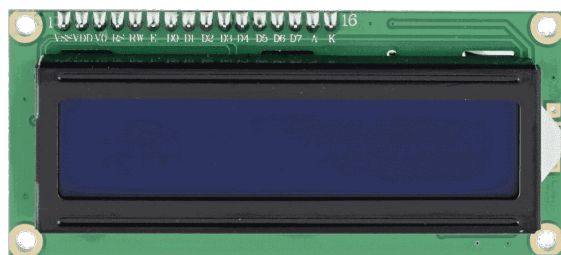
Teplotní senzory připojené na kouřovody krbů jsou realizované pomocí termočláneku z 4.2. Termočlánek je připojený k zakoupenému modulu (obrázek 4.17) s obvodem MAX31850K, hodnota napětí z termočláneku je převedena do digitální podoby včetně teplotní kompenzace studeného konce a tato hodnota je poslána po 1-Wire sběrnici. Je možné připojit termočlánek typu K. Převodník umožňuje měřit teplotu s převodem pomocí AD převodníku až na 14 bitů. Rozlišení teploty činí 0,25 °C. Při teplotách -200 °C až 700 °C činí přesnost měřené teploty ± 2 °C. Obvod disponuje detekcí zkratu (na GND nebo napájení) na vstupu pro termočlánek. Dále je zde detekce odpojeného termočláneku. Schéma zapojení modulu je v příloze C, upraveno z [54].



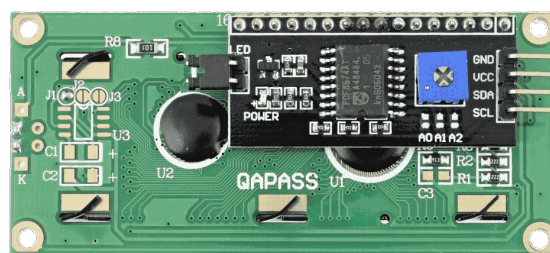
Obrázek 4.17: Modul s obvodem MAX31850K [54].

LCD displej

Pro zobrazování teplot ze střední a spodní části ZOV byl zvolen 16 znakový a 2 řádkový LCD displej s modrým podsvícením a bílými písmeny (obrázek 4.18). Pro obsluhu displeje slouží řadič HD44780 [55]. K řadiči je připojen I²C expandér PCF8574 [56] s osmi výstupy, které jsou připojeny na datovou sběrnici pro ovládání respektive zobrazování znaků na displeji. Displej je zapojen k modulu popsany v části 4.3 (I²C sběrnice). Každý displej, respektive expandér PCF8574 umožňuje nastavit pomocí propojek A0, A1, A2 unikátní adresu zařízení na sběrnici.



(a) : Přední část displeje.

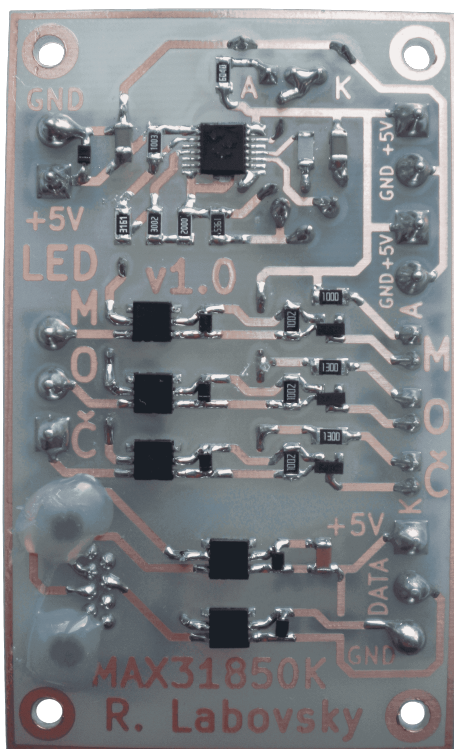


(b) : Zadní část displeje s I²C expandérem PCF8574.

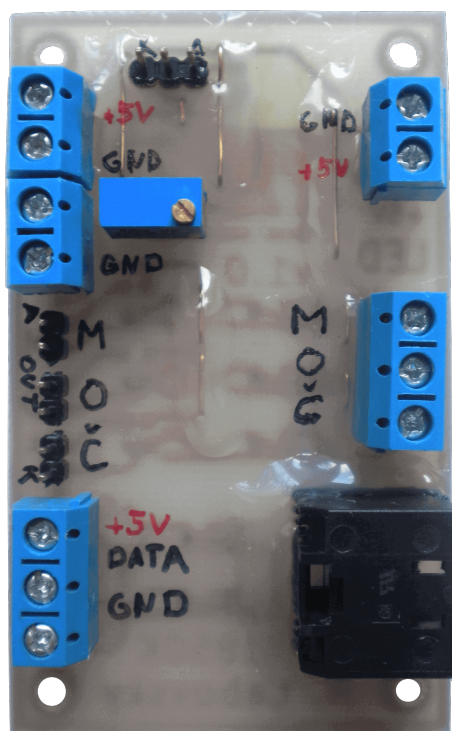
Obrázek 4.18: LCD displej pro zobrazování teplot ze ZOV [57].

Realizovaná DPS signalizace u krbů

Výše popsané části jsou realizované na DPS (obrázek 4.19, 4.20). Celkové schéma zapojení je v příloze C.

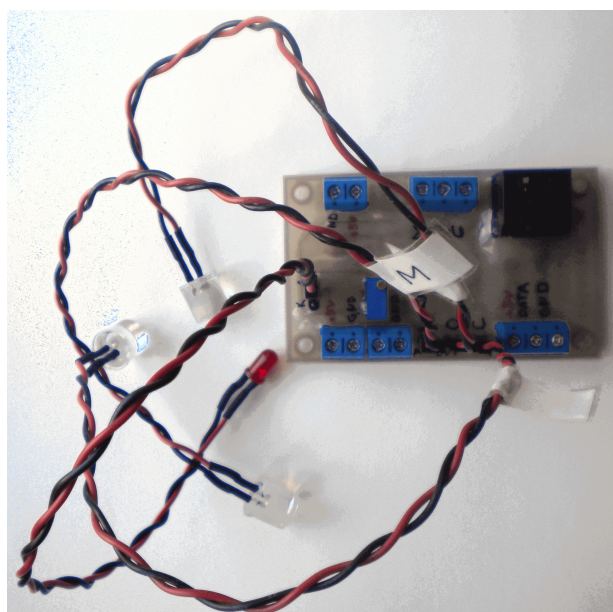


(a) : Spodní část.



(b) : Vrchní část.

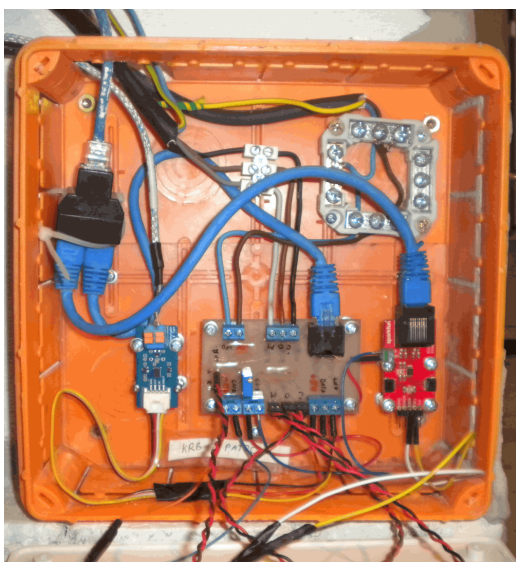
Obrázek 4.19: DPS pro signalizaci u krbu.



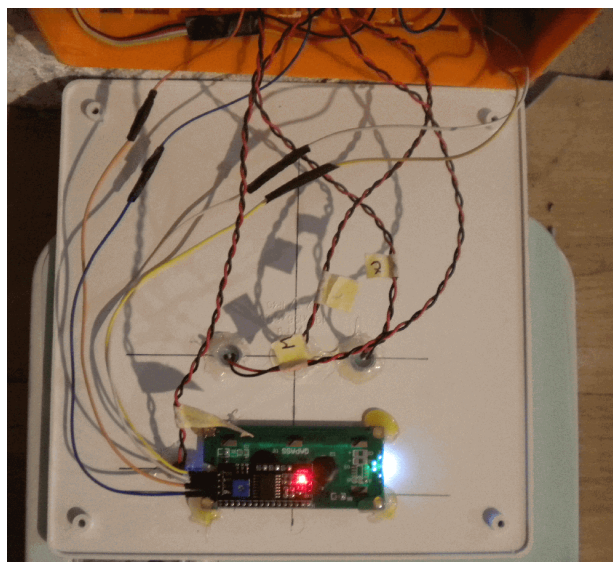
Obrázek 4.20: DPS pro signalizaci u krbu včetně připevněných LED.

Instalační krabice

Všechna elektronika je umístěna do ochranné instalační krabice (obrázek 4.21a). Do krabice vstupují dva vodiče pro napětí 5 V a zem, tři kabely pro ovládání signalizačních LED, UTP kabel se sběrníci 1-Wire pro teplotní senzor (termočlánek) a I²C sběrníci. Na obrázku 4.21a je umístění modulů v instalační krabici a na obrázku 4.21b uchycení signalizačních LED, LCD displeje. Na obrázku 4.22 je přední část víka instalační krabice.



(a) : Instalační krabice s jednotlivými moduly.



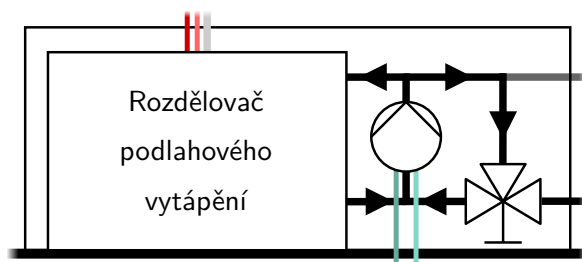
(b) : Zadní část instalační krabice.

Obrázek 4.21: Instalační krabice pro signalizaci stavů u krbu.



Obrázek 4.22: Víko instalační krabice. Osazený LCD displej, signalizačních LED (zleva modrá, oranžová a červená) a LED pro aktivování elektronické pojistky (červená LED vlevo od displeje).

4.6 Zónový regulátor



Obrázek 4.23: Výřez z obrázku 4.1 – umístění zónového regulátoru v rozdělovači podlahového vytápění.

Na obrázku 4.23 je výřez části z celkového nákresu (obrázek 4.1) systému znázorňující umístění zónového regulátoru. Zónový regulátor se skládá z modulu PCA9615 (viz část 4.3 (I²C sběrnice)) pro realizaci I²C sběrnice pomocí diferenciálních párů. Samotná sběrnice je realizovaná pomocí UTP kabelu kategorie 5e. Na tento modul je následně napojen obvod PCA9685 [58] od firmy NXP Semiconductors. Výstupy z PCA9685 ovládají jednotlivé termoelektrické pohony (celkově 12 pohonů, každý je řízen samostatně), čímž dochází k regulaci otopné vody do otopných okruhů. Zónové regulátory jsou umístěny v rozdělovači otopných okruhů v přízemí a patře domu.

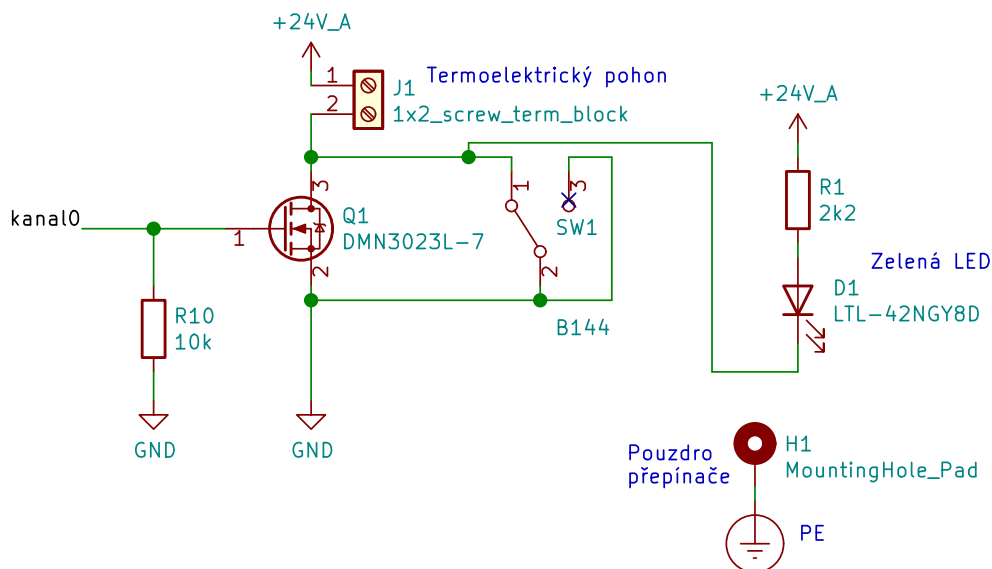
PCA9685

Obvod PCA9685 umožňuje pomocí I²C sběrnice ovládat 16 výstupů se stejnou individuální hodnotou PWM (se střídou 0 % až 100 %), frekvence je programovatelná od 24 Hz do 1 526 Hz. Každý kanál navíc může dodat 10 mA jako source, případně 25 mA jako sink (což je 160 mA respektive 400 mA celkově).

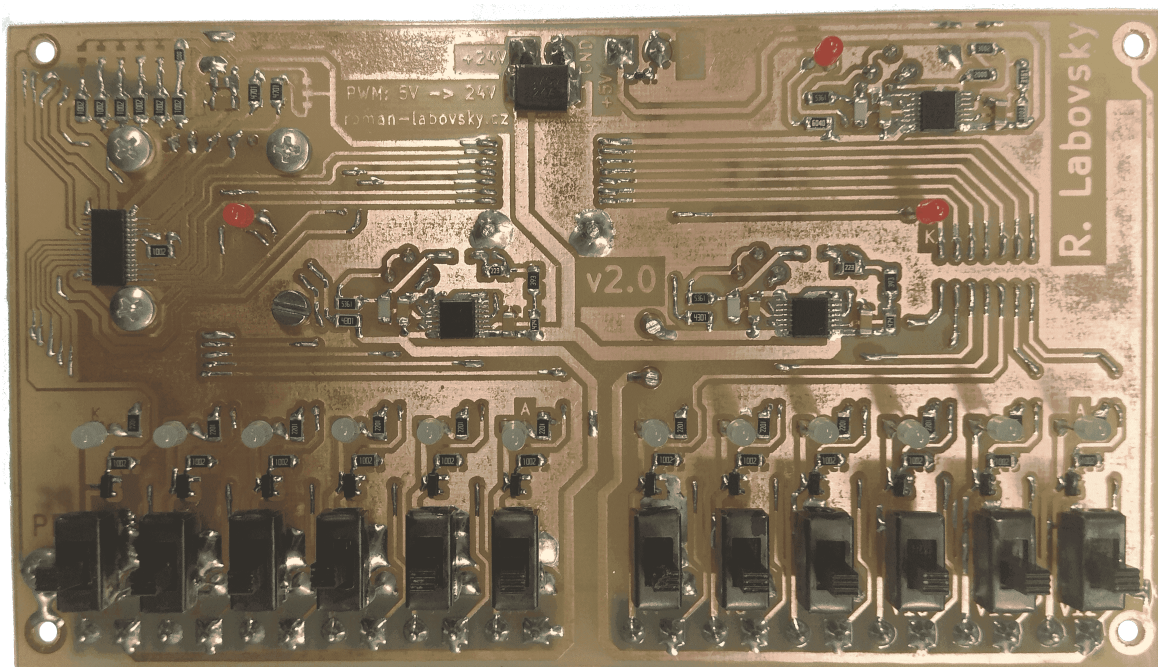
DPS pro ovládání termoelektrických pohonů

Termoelektrické pohony jsou ovládány na základě hodnoty PWM z modulu PCA9685 (viz předchozí bod), každý výstup ovládá jednotlivý pohon. V praxi se však ukázalo, že nelze dostatečně přesně a v krátké době regulovat posuv pístu daného pohonu pomocí PWM regulace, proto se využívají jen hodnoty PWM 0 % (vypnutý stav) PWM 100 % (zapnutý stav). Vzhledem k tomu, že termoelektrické pohony jsou na stejnosměrné napětí 24 V, je nutné využít napěťový převodník z 5 V na 24 V. K tomu slouží tranzistor MOSFET (DMN3023L-7 [59]). Paralelně k tranzistoru se nachází přepínač, který slouží v případě poruchy k manuálnímu zapnutí/vypnutí pohonu. Každý kanál obsahuje indikační zelenou LED pro indikaci stavu. Jak již bylo řečeno pohony jsou napájeny pomocí 24 V, jsou vytvořené dvě napájecí větve s obvodem TPS26600 (popsaný v části 4.4), rozdíl spočívá ve vstupním napájení, které činí 24 V. Jsou tedy rozdílné i maximální a minimální povolené meze, které činí max. 24,25 V a min. 10 V. Dále každá větev má nastavený maximální proud 1,5 A (každý pohon má maximální hodnotu proudu při zapnutí 250 mA pro celkově 6 pohonů na větev). Vzhledem k jednoduchosti obvodu TPS26600 a k jeho vlastnostem (především pro automatickou detekci odstranění závady, bez nutnosti restartu zařízení) bylo raději zvoleno zapojení se dvěma

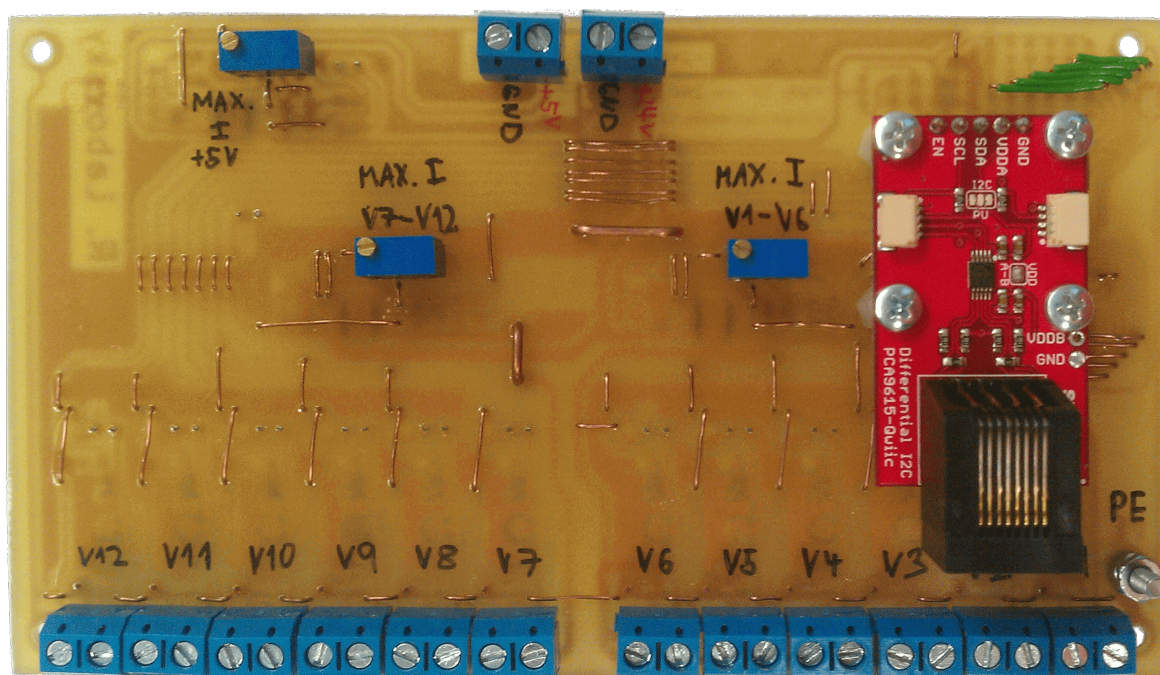
větvemi (maximální proud pro TPS26600 činí 2,21 A) než využití jiného integrovaného obvodu pro sloučení do jedné větve. Na obrázku 4.24 je zapojení jednoho kanálu pro ovládání termoelektrického pohonu. Na obrázku 4.25 spodní strana realizované DPS a na obrázku 4.27b je vrchní strana, včetně osazeného modulu s obvodem PCA9615. Na obrázku 4.27a je spodní část panelu s DPS zónového regulátoru a na obrázku 4.27b je čelní část panelu. Celkové schéma zapojení je v příloze C. Umístění DPS v samotném rozdělovači je v příloze E.



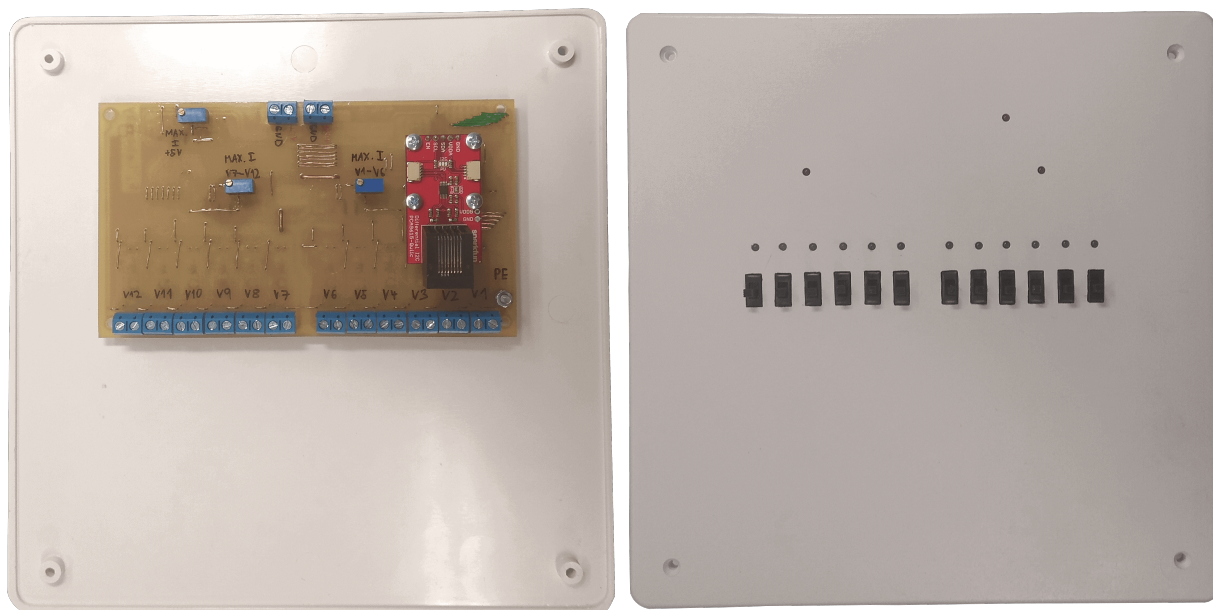
Obrázek 4.24: Zapojení jednoho kanálu pro ovládání termoelektrického pohonu.



Obrázek 4.25: DPS zónového regulátoru, spodní strana.



Obrázek 4.26: DPS zónového regulátoru, vrchní strana.



(a) : Zadní část panelu zónového regulátoru.

(b) : Čelní část panelu zónového regulátoru se signalizačními LED a manuálním ovládním pomocí spínačů.

Obrázek 4.27: Panel pro zónový regulátor.

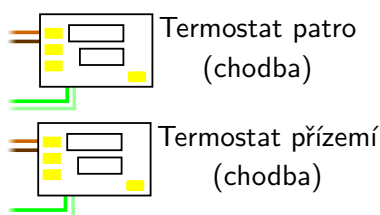
■ Termoelektrické pohony Salus T30NC

Termoelektrický pohon Salus T30NC [60] slouží k ovládání ventilů pro jednotlivé otopné okruhy. Je napájen stejnosměrným napětím 24 V při maximálním proudovém odběru při zapnutí 250 mA. Provozní příkon jsou 2 W. Rozměr závitu je M30 × 1,5. Maximální délka zdvihu pro dřív ventilu činí 4 mm. Síla pohonu je 100 N (±10 %). Čas pro otevření je přibližně 2 minuty. Jedná se o typ NC (*Normally Closed*). Při odpojení napájení je ventil zavřen. Pohon má funkci „First Open“, neboli je možné pomocí zářezky ventil instalovat jako otevřený bez nutnosti napájení (využít v případě, kdy není ještě instalovaná centrální jednotka). Pro každé patro je použito 12 těchto pohonů.



Obrázek 4.28: Termoelektrický pohon Salus T30NC na stejnosměrné napětí 24 V [60].

■ 4.7 Digitální chodbové termostaty



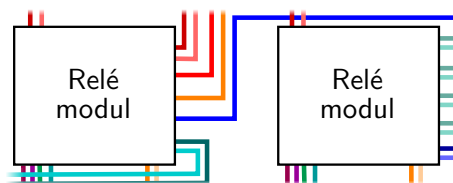
Obrázek 4.29: Výřez z obrázku 4.1 – umístění chodbových termostatů.

Na obrázku 4.29 je výřez části z celkového nákresu (obrázek 4.1) systému znázorňující umístění chodbových termostatů. Pro snímání teplot z jednotlivých pater na chodbách slouží zakoupené digitální termostaty s označením W3230 [61]. Termostat disponuje jedním spínacím výstupem (v případě potřeby vytápění se výstup sepne, jinak je rozepnut). Je možné nastavit hysterezi, časové zpoždění, kalibraci teploty a rozsah maximálních teplot. Lze také aktivovat signalizaci, která se spustí po dosažení maximální přípustné teploty. Pro napájení je potřeba stejnosměrné napětí 12 V. Pro snímání teploty slouží NTC (*Negative Temperature Coefficient*) termistor. Rozsah teplot je -40 °C až 120 °C. Přesnost měření je ± 0,1 °C. Termostat lze nahradit za jakýkoliv jiný, který disponuje spínacím výstupem.



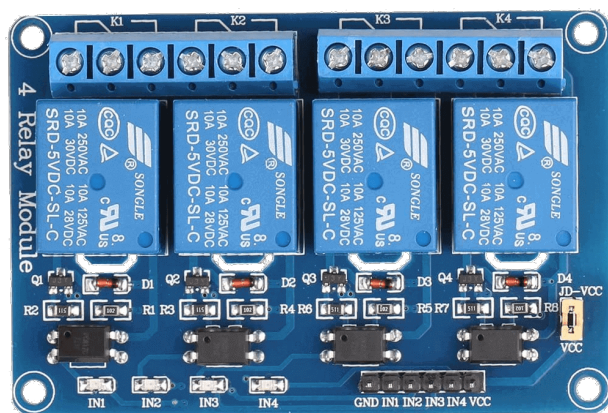
Obrázek 4.30: Digitální chodbový termostat W3230 [61].

4.8 Spínací jednotka



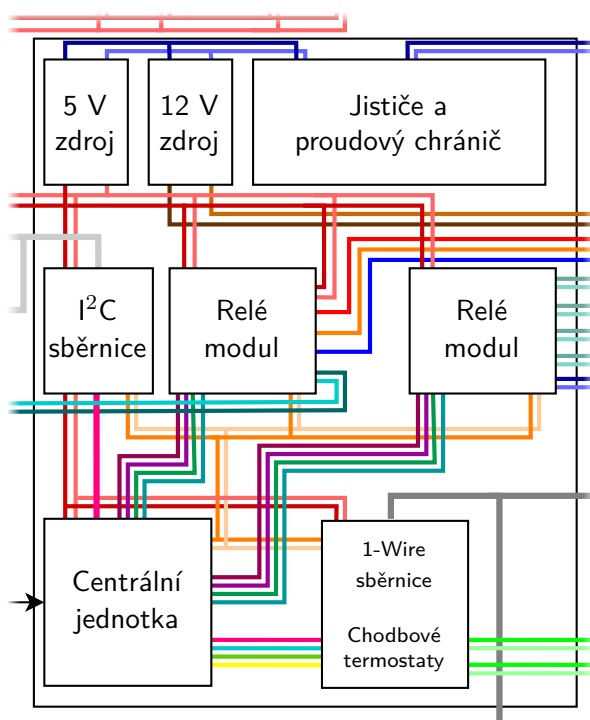
Obrázek 4.31: Výřez z obrázku 4.1 – spínací jednotky.

Na obrázku 4.31 je výřez části z celkového nákresu (obrázek 4.1) pro spínací jednotky. Pro spínání čerpadel a signalizačních LED slouží dva zakoupené relé moduly po čtyřech kanálech [62]. Relé umožňují spínat výkony 250 VAC při max. 10 A a 30 V DC při max. 10 A. Jednotlivé kanály jsou oddělené galvanicky (dále je vyfrézovaná část DPS mezi výkonovou částí a spínací částí), též je možné využít různých zdrojů pro napájení spínací části a napájení relé. Zapojení jednoho kanálu je v příloze C. Celý relé modul je na obrázku 4.32. Pro spínání síťového napětí je použit jeden relé modul, pro spínání slaboproudého napětí (LED diody, kotel) je použit druhý relé modul.



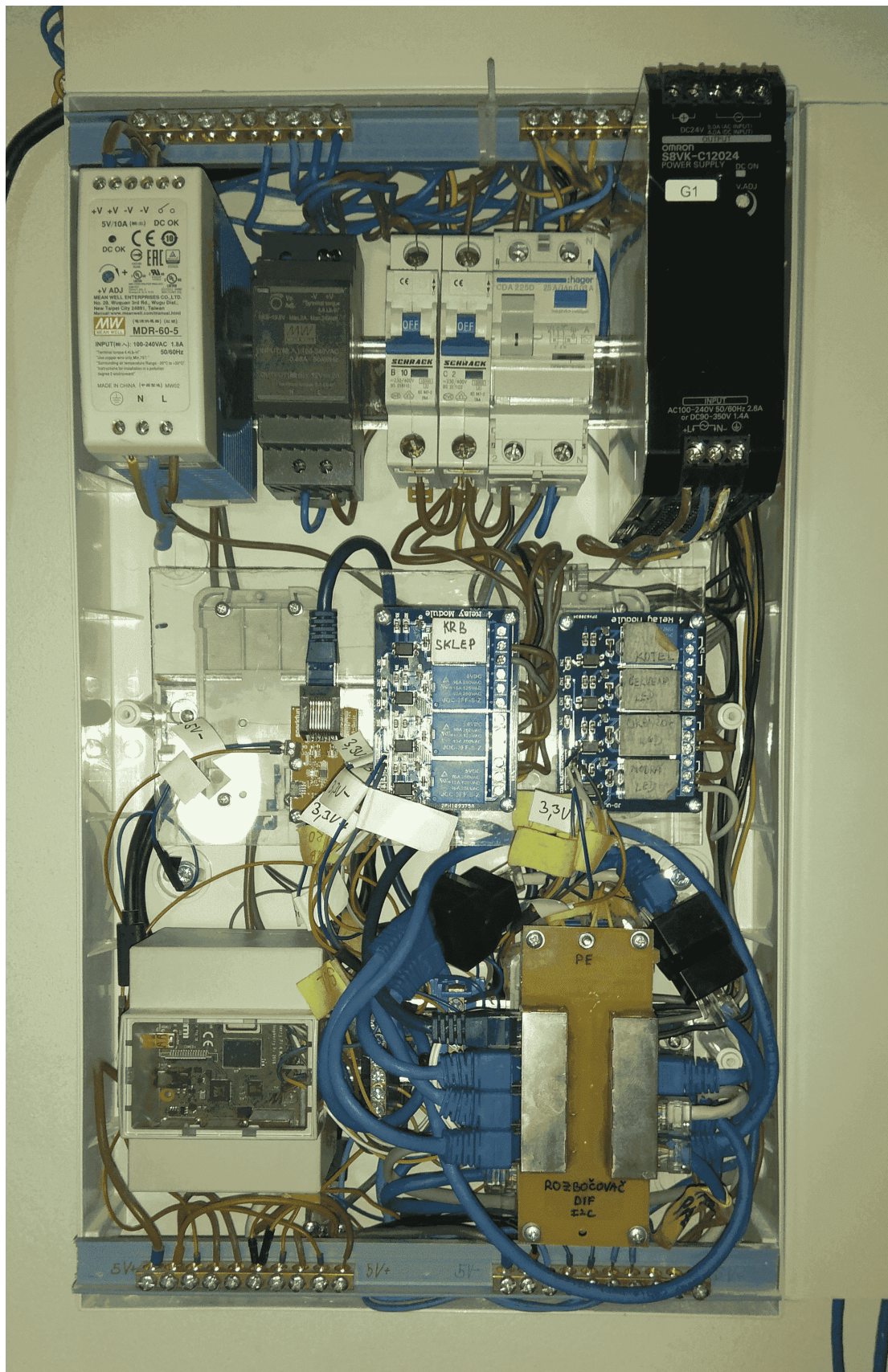
Obrázek 4.32: Čtyřkanálový relé modul [63].

4.9 Rozvaděč s centrální jednotkou



Obrázek 4.33: Výřez z obrázku 4.1 – umístění rozvaděče s elektronikou.

Na obrázku 4.33 je výřez části z celkového nákresu (obrázek 4.1) pro rozvaděč s elektronikou. V realizovaném rozvaděči na obrázku 4.34 je umístěn 5 V zdroj (MDR-60-5 [64] od firmy Mean Well) pro napájení centrální jednotky, relé modulů, I²C diferenciální sběrnice, napájení 1-Wire sběrnice, napájení elektroniky u krbů a napájení pro zónové regulátory. Dále je zde 12 V zdroj (HDR-30-12 [65] od firmy Mean Well) pro napájení dvou chodbových termostatů. Zdroj 24 V (S8VK-C12024 [66] od firmy Omron) pro zónové regulátory, respektive pro napájení termoelektrických pohonů. V neposlední řadě jsou zde jističe pro jednotlivé zdroje a čerpadla včetně proudového chrániče.

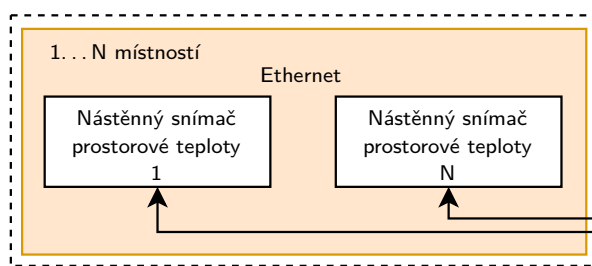


Obrázek 4.34: Realizovaný rozvaděč s elektronikou.

4.10 Nástěnný snímač prostorové teploty

Pro snímání prostorové teploty z místností slouží NSPT. Tyto zařízení primárně slouží k měření teploty a její následné odesílání do centrální jednotky. Disponují tlačítky pro nastavení požadované teploty (změna teploty s krokem 0,5 °C) pro danou místnost. Aktuálně naměřenou a požadovanou teplotu zobrazují uživateli přímo na displeji. V případě přenastavení v centrálním systému, dojde k propování těchto změn přímo na jednotlivé snímací jednotky. NSPT měří teplotu v místnosti každých 30 sekund. V případě síťového výpadku komunikace se zařízení automaticky snaží připojení obnovit, samotný výpad je signalizován i v centrální jednotce. Jednotky existují ve dvou variantách. První varianta komunikace s centrální jednotkou pomocí Ethernetu a je napájena pomocí aktivního POE (*Power Over Ethernet*). Druhá varianta komunikuje s centrální jednotkou pomocí bezdrátové sítě WiFi a je napájena pomocí síťového adaptéru. Obě varianty jsou popsány níže v sekci 4.10.1 a 4.10.2. Celkově je po domě umístěno 6 zařízení s Ethernetem a 5 zařízení s WiFi. DPS byly vlastnoručně navrženy, pro výrobu byla použita firma JLCPCB [67], součástky byly vlastnoručně osazeny.

4.10.1 Varianta s Ethernetem



Obrázek 4.35: Výřez z obrázku 4.1 – umístění NSPT (verze Ethernet).

Na obrázku 4.35 je výřez části z celkového nákresu (obrázek 4.1) pro NSPT (verze Ethernet). Na obrázku 4.36 je blokové schéma NSPT komunikující pomocí Ethernetu a je napájen pomocí aktivního POE. Snímač je napájen ze zařízení PSE (*Power Sourcing Equipment*) (jedná se o POE switch MaxLink PSAT-10-8P-250 [68]), které řídí vykomunikování napájení a výkonnostní třídy pro koncové zařízení (snímač (PD (*Powered Device*))). Jak zařízení PSE, tak PD podporují standard 802.3af [69] respektive 802.3at [70]. Zařízení PD jsou nastavená pro nejnižší definovanou výkonovou třídu 1 (max. výkon PSE pro jednotlivé PD zařízení je 4 W). Pro přenos napětí se využívají tzv. fantomové napětí, kdy v případě využití páru 1,2 a 3,6 se stejnosměrné napětí vyvede ze středu transformátoru. Další možností je využití volných párů 4,5 a 7,8 (zejména při rychlosti 10 nebo 100 Mbit/s (využity pro přenos dat 2 páry)). Vstupní napětí z PSE (44–57 V v závislosti na délce kabelu UTP a ztrátách) prochází přes diodový usměrňovač (nezávislost kladného pólu zdroje a země). Je zde řídicí obvod TPS23753A [71], který zajišťuje komunikaci/rozhraní pro správné nastavení a povolení napětí z PSE, dále zajišťuje řízení převodu vstupního napětí na výstupní napětí 5 V (DC-DC měnič), je zapojen v topologie Flyback (využívá tedy vázaný induktor). Zpětná vazba je řešena pomocí optické zpětné vazby s nastavitelnou Zenerovou diodou TLV431A [72] v zapojení komparátoru. Při návrhu zdrojové části zařízení bylo vycházelo z referenčního návrhu od výrobce Texas Instruments pro integrovaný obvod TPS23753A.

Zařízení v provozu je primárně napájeno pomocí 5 V, v případě programování zařízení je možné použít programovací konektor s napájecím pinem pro 5 V. Pokud je k dispozici POE, dojde zablokování napájení z programovacího konektoru (pomocí MOSFETu s kanálem P). Napětí 5 V je následně vedeno do dvou LDO (*Low-dropout regulator*) regulátorů. Jeden slouží pouze pro napájení ESP-32-WROVER-IE (M213EH2864UH3Q0) [73] modulu, druhý je pro napájení zbylých periférií (displej, tlačítka, teplotní senzor, obvod pro fyzickou vrstvu Ethernetu W5500 [74]). Důvodem rozdělení je proudové rozdělení jednotlivých regulátorů a tedy i jejich ztrátové teplo. Vzhledem k parametrům udávané výrobcem modulu ESP32 je možné max. proudový odběr až 0,5 A (proto byl vybrán regulátor, který toto zatížení dlouhodobě zvládne při daném úbytku napětí i když se reálně nepředpokládá, že k tomuto zatížení dojde). Dále bylo zohledněno, pokud by došlo k ESD události (jedná se o zařízení na které uživatelé sahají), tak je žádoucí, aby došlo maximálně k restartu periférií a ne k restartu samotného ESP32 modulu.

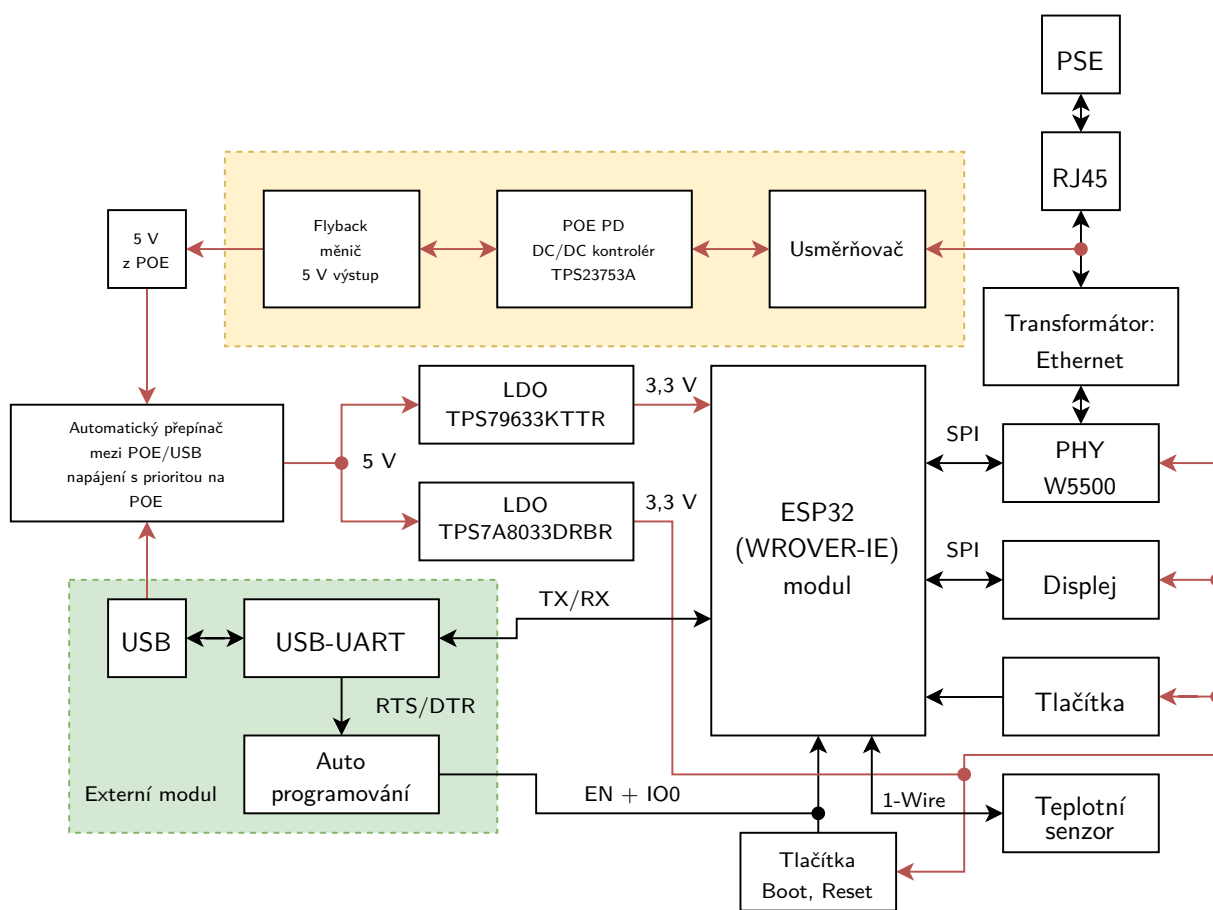
Pro programování modulu je zde konektor pro připojení externího modulu (viz část 4.12), kde jsou piny pro TX/RX signál z UART a signály na automatický reset a boot modulu a piny pro napájení 5 V a země. Dále jsou zde přímo na DPS umístěná tlačítka pro boot a reset ESP32 modulu bez závislosti připojení programovacího modulu (lze tedy programovat i jinými moduly, které nemají automatický reset a boot).

Samotné zařízení disponujeme ohranými transily na místech konektorů a částí, které jsou přímo v kontaktu s uživatelem. Samotný obvod pro POE též disponuje proudovou a teplotní ochranou. LDO regulátory disponují detekcí nízkého vstupního napětí pro úspěšné spuštění, teplotní pojistkou a ochranou při zvýšení výstupního napětí vůči vstupnímu.

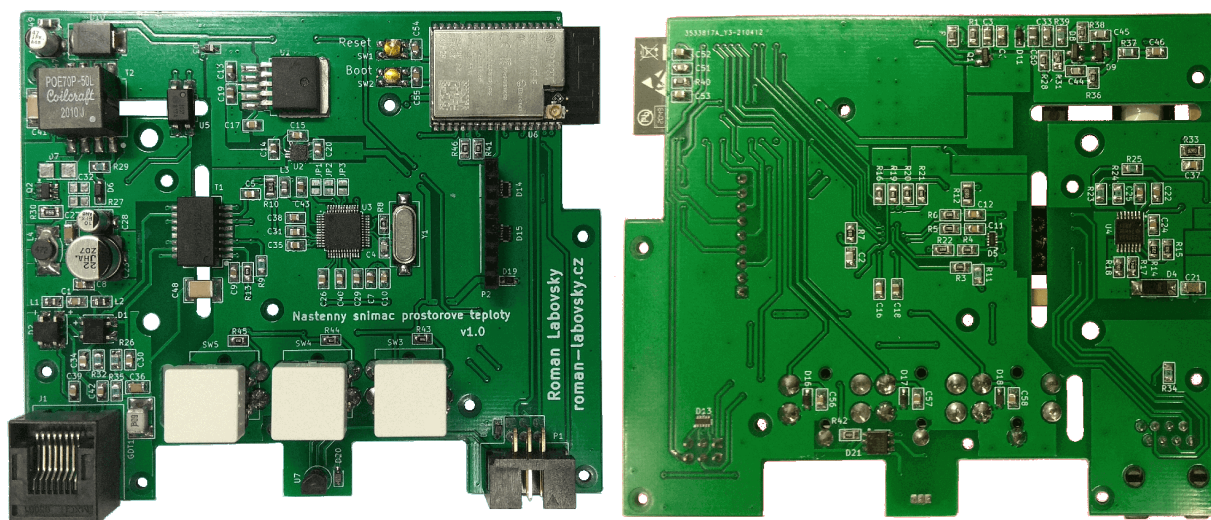
Pro zobrazování aktuální a požadované teploty je barevný TFT displej velikosti 2,2" (240×320 pixelů) s řadičem ILI9341 [75]. Displej je připojen k ESP32 modulu pomocí SPI sběrnice. Displej disponuje možností ovládání podsvícení pomocí PWM. Pro fyzickou vrstvu slouží obvod W5500, který implementuje ethernetový řadič s integrovaným TCP/IP. Obvod je s modulem ESP32 připojen pomocí SPI sběrnice. Pro snímání teploty slouží teplotní senzor DS18B20 (viz sekce 4.2). V neposlední řadě jsou zde tři tlačítka pro nastavení požadované teploty a vyvolání nabídky menu.

Modul ESP32 disponuje rozhraním RMII (*Reduced Media-Independent Interface*), který má složitější softwarovou implementaci a využívá větší počet pinů. Proto je zvolen integrovaný obvod W5500. Použití i využití následných knihoven bylo mnohem jednodušší. Vzhledem k malému vytížení komunikace je tento obvod dostačující. Pro komunikace mezi modulem ESP32 a displejem a obvodem W5500 jsou využity dvě nezávislé SPI sběrnice.

V příloze A je schéma snímací jednotky. Na obrázku 4.37a je vrchní část realizované DPS pro snímací jednotku. Pro lepší galvanické oddělení jsou vyfrézované drážky. Dále na obrázku 4.38 je DPS s osazeným displejem. Na obrázku 4.37b je spodní část DPS. Kompletní zařízení včetně umístění do krabičky a popis samotné krabičky je v části 4.11.



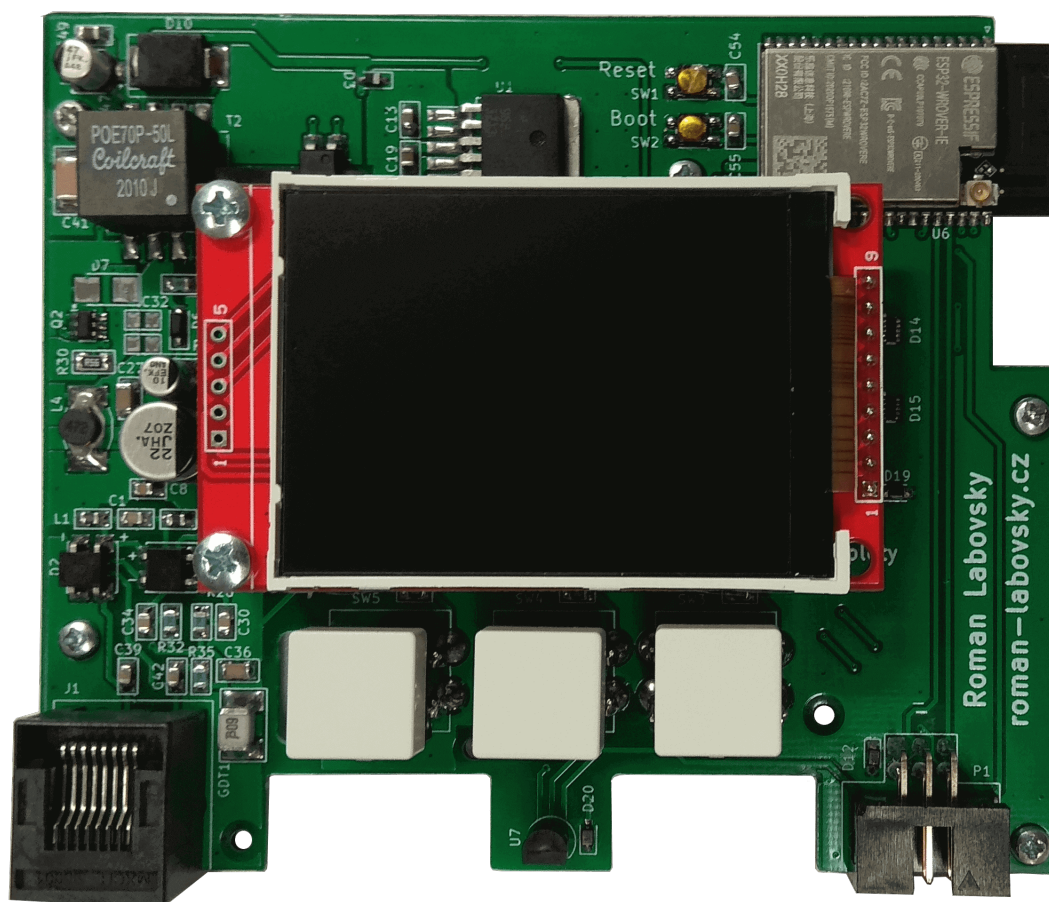
Obrázek 4.36: Blokové schéma NSPT (verze Ethernet).



(a) : Vrchní strana.

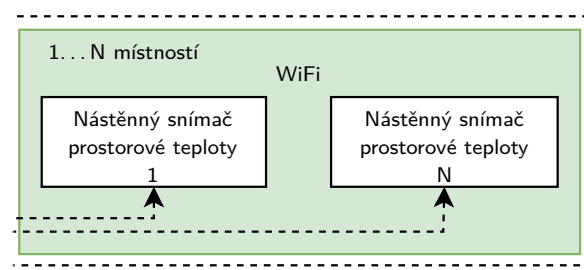
(b) : Spodní strana.

Obrázek 4.37: DPS NSPT (verze Ethernet).



Obrázek 4.38: DPS NSPT (verze Ethernet) s displejem, vrchní strana.

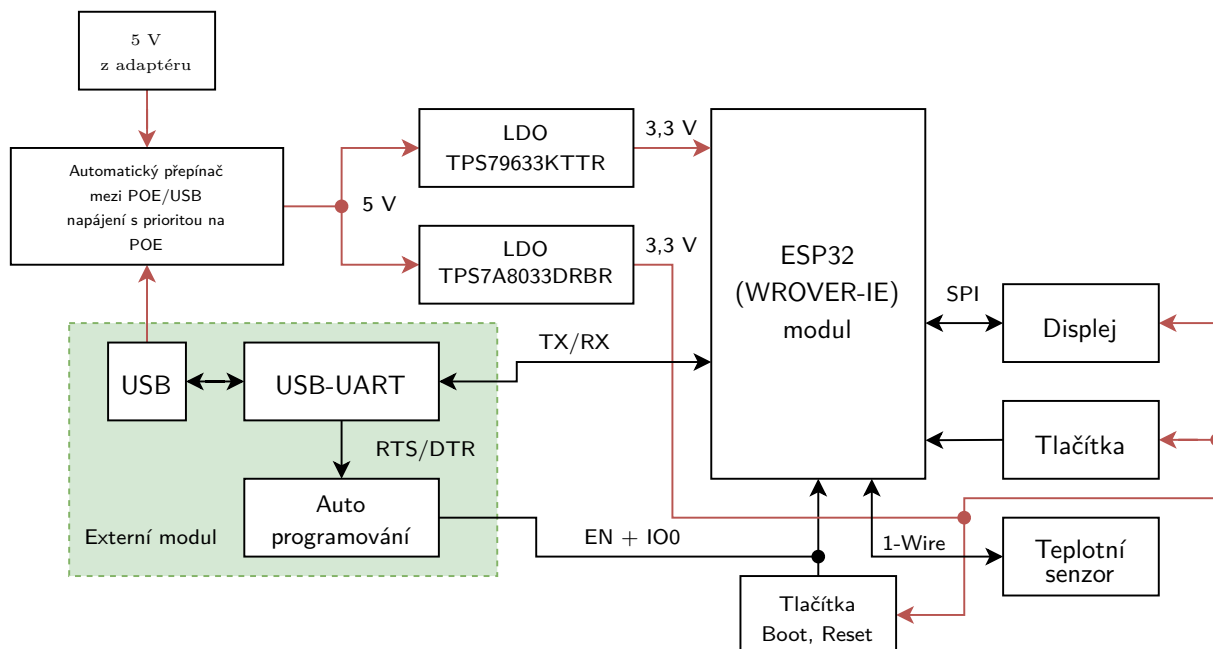
4.10.2 Varianta s WiFi



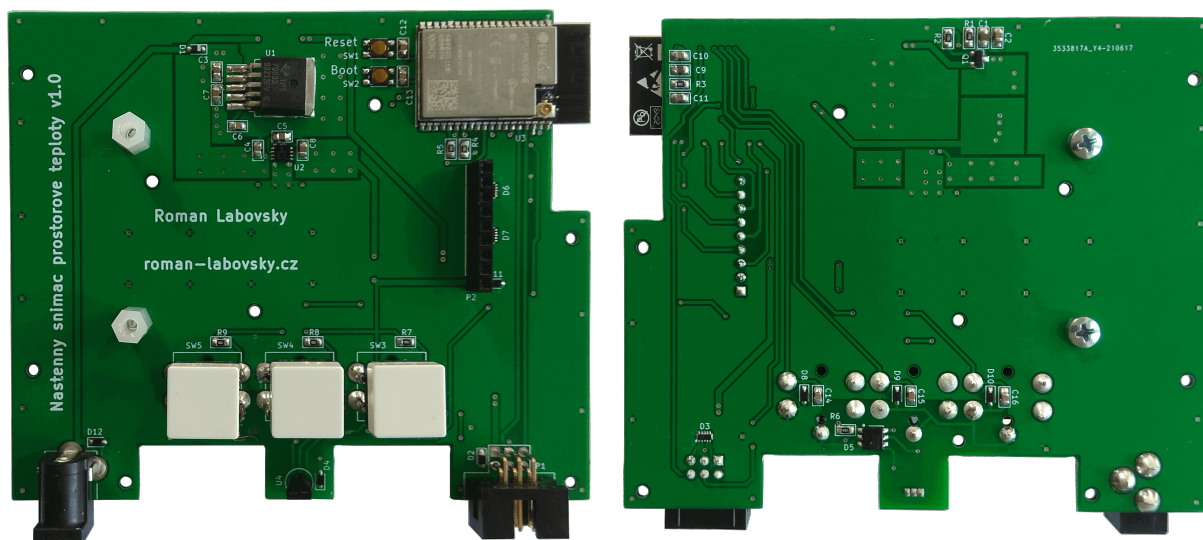
Obrázek 4.39: Výřez z obrázku 4.1 – umístění NSPT (verze WiFi).

Na obrázku 4.39 je výřez části z celkového nákresu (obrázek 4.1) systému znázorňující umístění NSPT (verze WiFi). Na obrázku 4.40 je blokové schéma NSPT komunikující pomocí WiFi a je napájen pomocí síťového adaptéru (Mean Well GSM06E05-P1J [76]). Oproti verzi z 4.10.1 chybí celá část týkající se POE napájení a také obvod W5500 implementující Ethernetovou komunikaci. Zbylé části jsou totožné jako v části 4.10.1.

V příloze B je schéma snímací jednotky. Na obrázku 4.41a je vrchní část realizované DPS pro snímací jednotku. Dále na obrázku 4.42 je DPS s osazeným displejem. Na obrázku 4.41b je spodní část DPS. Kompletní zařízení včetně umístění do krabičky a popis samotné krabičky je v části 4.11.



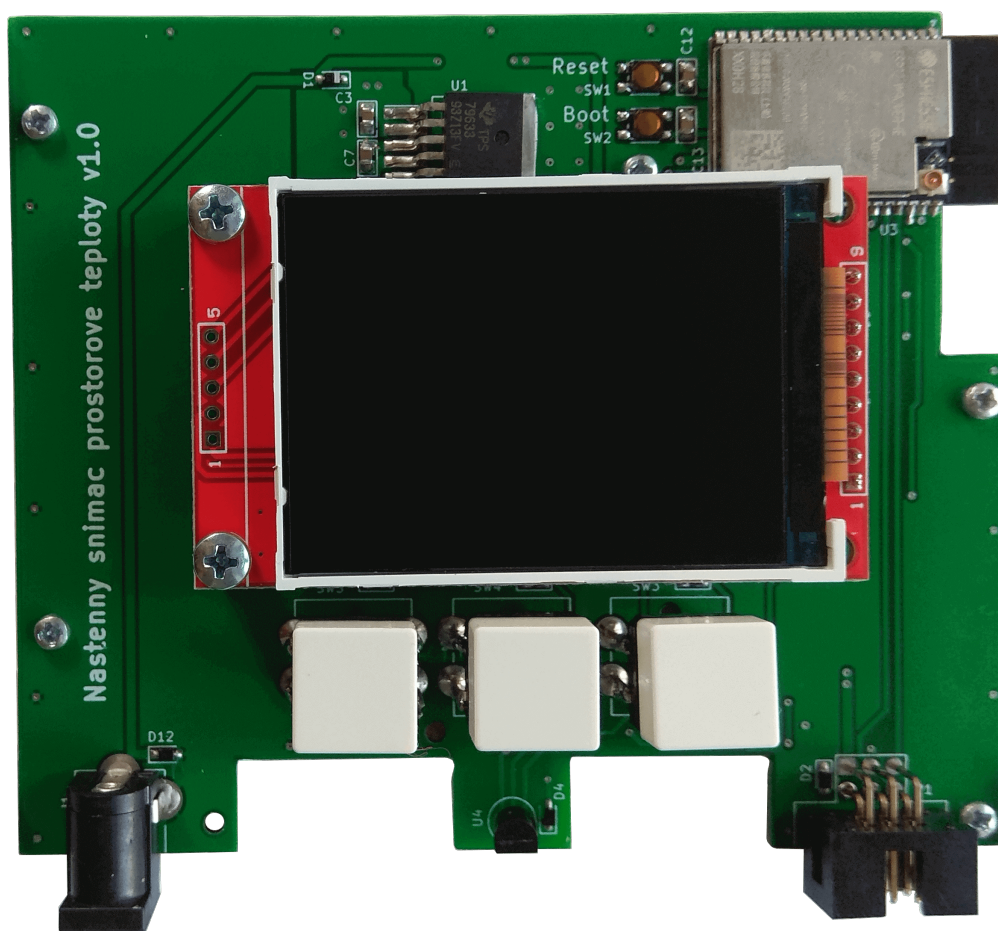
Obrázek 4.40: Blokové schéma NSPT (verze WiFi).



(a) : Vrchní strana.

(b) : Spodní strana.

Obrázek 4.41: DPS NSPT (verze WiFi).



Obrázek 4.42: DPS NSPT (verze WiFi) s displejem, vrchní strana.

4.11 Krabička pro nástěnný snímač prostorové teploty

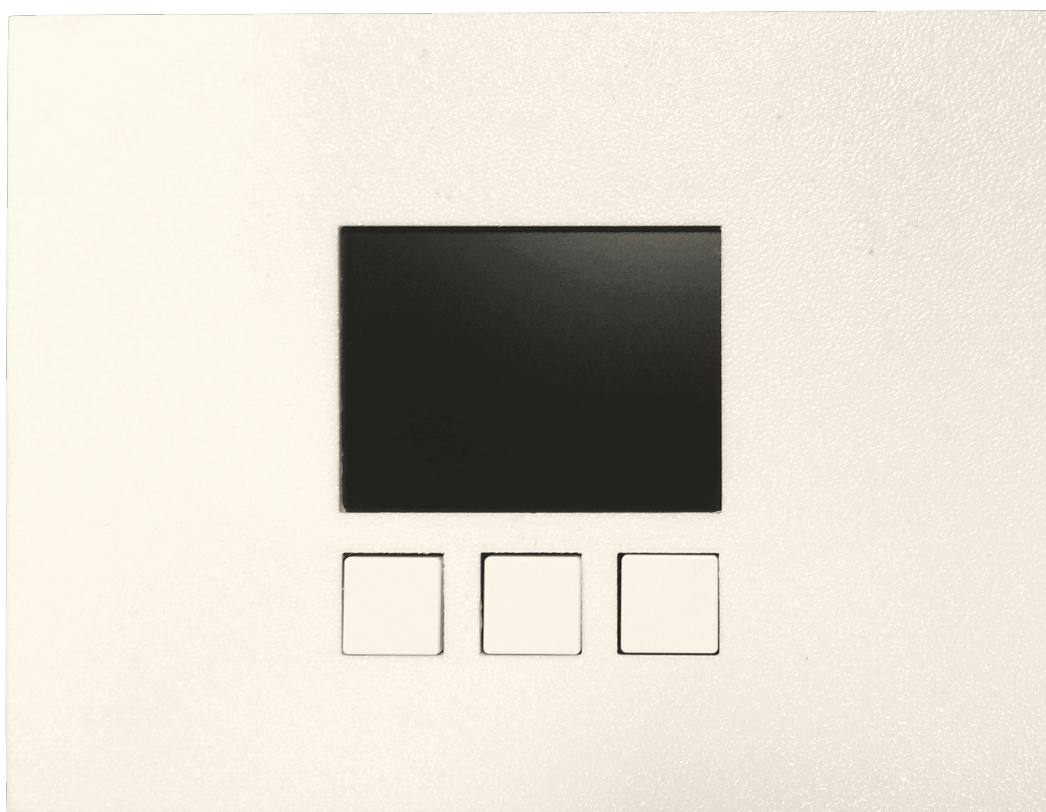
Krabička pro NSPT je vytisknuta na 3D tiskárně Prusa i3 MK3s [77] (čelní strana je na obrázku 4.43). Použitý plast je PET-G [78] (*Polyethylentereftalát*, „G“ znamená *modifikovaný glykol*), bílá barva byla požadovaná uživatelem. Výhody zejména tohoto materiálu jsou houževnatost, pevnost a dobré propojování vrstev při tisku. Návrh modelu byl realizován v softwaru FreeCAD [80]. Samotná příprava modelu pro tisk je v PrusaSliceru [79]. Krabička má rozměry $130 \times 99 \times 26$ mm a skládá se ze dvou dílů. Krabička jak pro verzi s Ethernetem, tak i pro WiFi je stejná, liší se jen konektorem pro RJ45 a DC konektorem pro adaptér.

Spodní díl slouží k uchycení DPS, která je umístěná na distančních sloupkách (dochází tak k lépe odvádění tepla ze součástek). Spodní díl má v horní části průduchy na odvětrávání tepla. Ve spodní části je vymezená oblast s průduchy pro teplotní senzor, který se nachází nad nimi. Dále je tato oblast ohraničená přepážkou, aby nedocházelo přílišnému míchání vzduchu z prostoru DPS a teplotního senzoru. Na obvodu se nacházejí sloupky pro uchycení horní části krabičky. Distanční sloupky i sloupky pro horní část obsahují v otvoru závitovou vložku, dochází tak optimální přidělení dílů za pomoci metrického šroubku (nedochází k pnutí a možnému prasknutí jako v případě, pokud by se použil samovrtný šroubek). Dále se na spodním dílu nacházejí čtyři díry pro uchycení na zeď, v jejich oblasti je plast ještě zesílen. Na druhé straně spodního dílu jsou

distanční sloupky, které slouží k tomu, aby při přivrtání ke zdi, krabička neležela přímo na zdi, aby docházelo k odvětrávání horní části krabičky a k proudění vzduchu ve spodní části v oblasti teplotního senzoru.

Horní část krabičky obsahuje otvory pro displej a tlačítka. Na čelní straně se nacházejí uprostřed průduchy pro teplotní sensor, dále uvnitř této oblasti je vytvořená přepážka, která dosedá na spodní část přepážky spodního dílu, tato vzduchová kapsa je tedy oddělená od zbytku krabičky, aby teplotní sensor nebyl ovlivněn moc teplotou samotné krabičky. Dále se na čelní straně nacházejí průchody pro konektor RJ45 pro variantu s Ethernetem nebo průchod pro DC napájecí konektor, dále průchod pro programovací konektor. Horní část je přichycena ke spodní čtyřmi šroubky, jejichž hlavičky jsou utopené a nepřečnívají na povrchu.

Jednotlivé díly jsou zobrazeny v příloze D, dále jsou zde fotografie části krabičky s umístěnou DPS. Krabička je poměrně robustní, spodní tloušťka stěny je 2 mm, obvodové stěny jsou též 3 mm silné a čelní strana má 2 mm. Samotné uchycení na stěnu je velmi stabilní. U verze s Ethernetem je chyba v návrhu v DPS, spočívající nedostatečném vysunutí konektorů z DPS, což je vidět, že konektory nejsou zarovnané s čelní stranou krabičky, nicméně na funkčnost používání konektorů to nemá vliv. Ve verzi s WiFi je tato chyba opravena. Hmatníky na tlačítka byly zakoupeny.



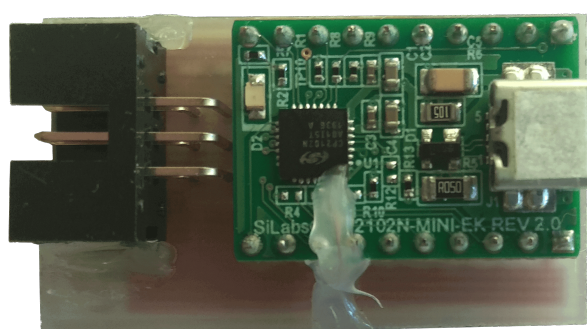
Obrázek 4.43: Čelní strana krabičky.

4.12 Převodník USB-UART CP2102N

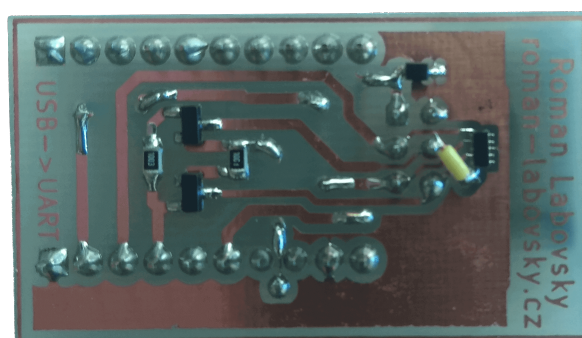
Pro programování NSPT, přesněji modulu ESP32 Wrover-IE je použit převodní USB-UART CP2102N [81] od firmy Silocon Labs. Byl zvolen modul CP2102N MINEK (obrázek 4.44a). Modul je doplněn o zapojení tranzistoru pro automatický reset a automatický boot modulu (obrázek 4.44b). Z modulu se využívají signály DTR (*Data Terminal Ready*) a RTS (*Request To Send*). Pokud je potřeba vstoupit do bootloaderu pro nahrání nového firmwaru, je nutné podržet boot a následně stisknout reset, zařízení je tak připraveno nahrát nový firmware. V případě využití signálu DTR a RTS se tato operace dělá automaticky, nicméně z pravdivostní tabulky 4.1 není vidět stav pro EN = 0, IO0 = 0, tento stav je zajištěn pomocí kondenzátoru o velikosti 1 μ F mezi EN vstup a GND. Tímto kondenzátorem se zajistí zpoždění při přechodu z log. 0 na log. 1 na vstupu EN, zároveň v tomto zpoždění je vstup IO0 v log. 0 a je možné vstoupit do bootloaderu. Z modulu jsou do konektoru vyvedeny 5 V, GND, RXD, TXD, EN a IO0. Komunikace mezi CP2102N a modulem ESP32 pak probíhá po vodičích RXD a TXD. Schéma zapojení pro automatický bootloader s využitím modulu CP2102N MINEK je v příloze C.

| DTR | RTS | EN | IO0 |
|-----|-----|----|-----|
| 1 | 1 | 1 | 1 |
| 0 | 0 | 1 | 1 |
| 1 | 0 | 0 | 1 |
| 0 | 1 | 1 | 0 |

Tabulka 4.1: Pravdivostní tabulka pro automatický boot modulu ESP32.



(a) : Vrchní část modulu převodníku USB-UART CP2102N MINEK s výstupním konektorem pro programování zařízení.



(b) : Spodní část modulu převodníku USB-UART s doplněnými tranzistory pro signály DTR a RTS pro automatický bootloader.

Obrázek 4.44: Převodníku USB-UART CP2102N MINEK.

Kapitola 5

Softwarová část

5.0.1 Nástěnný snímač prostorové teploty

Pro programování NSPT bylo využito Arduino IDE [82], respektive zápis ve Wiring a C++. Zařízení neustále kontroluje, zda je připojen do sítě (zda je připojen kabel nebo je k dispozici WiFi síť), pokud zjistí, že není. Snaží se připojení obnovit. Uživateli je stav připojení signalizován ikonou v levém rohu (zelená barva ikony pro úspěšný stav připojení, červená barva signalizuje problém s připojením). Dále zařízení kontroluje připojení k MQTT brokeru (Mosquitto broker [83]), obdobně jako u síťového připojení zařízení se snaží obnovovat automaticky připojení, pokud došlo k výpadku. Stav je opět signalizován pomocí ikony v levém rohu. Na displeji je červeným písmem zobrazena aktuální naměřená teplota (každých 30 sekund se měří), zeleným písmem je zobrazena požadovaná teplota. Uživatel pravým tlačítkem má možnost inkrementovat teplotu o $+0,5$ °C, levé tlačítko dekrementuje o $-0,5$ °C. Střední tlačítko zatím nemá implementovanou funkci. Plánuje se pro vyvolání menu pro další možnosti nastavení (např. pro nastavení hystereze). Poslední řádek s bílým písmem slouží pro zobrazení zprávy uživateli, v současné době je zobrazováno upozornění, zda je potřeba zatopit v krbu. Výše popsané jednotlivé části jsou vidět na obrázku 5.1.



Obrázek 5.1: NSPT s informacemi na displeji.

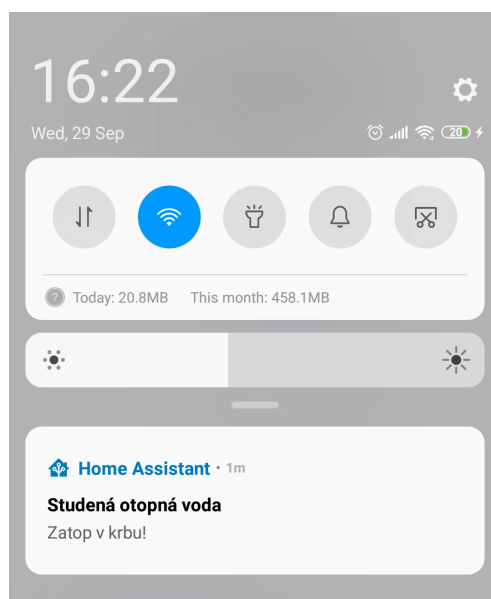
Nastavené QoS pro MQTT přenos zpráv mezi WiFi a centrální jednotkou je 2, mezi Ethernetem NSPT a centrální jednotkou je 1. Vzhledem k obsahu zpráv, tedy přenosu především naměřené teploty v 30 sekundovém intervalu, by stačilo QoS 0 (především u kabelového připojení). Zároveň pokud dojde přenaastavení teploty v centrálním systému, daná změna se projeví i na příslušném NSPT. Všechna zařízení mají statickou IP adresu. Software pro WiFi a Ethernet NSPT se liší jen v síťové části. Verze ESP-32-WROVER-IE (M213EH2864UH3Q0) má dvě jádra. V současné verzi není striktně vymezeno, které jádro se má používat pro co, dochází k přepínání mezi jádry. Software je udělán s prioritou pro změny uživatele (změna požadované teploty, rozsvícení displeje apod.), tedy aby během změn nedocházelo k prodlevám, které uživatel může registrovat, pokud by se na pozadí něco provádělo (např. odesílání teploty do centrální jednotky, obnova připojení apod.). Pro ověření, že zařízení je připojeno do sítě a komunikuje. Posílá každou minutu aktuální čas do centrální jednotky. Kód pro NSPT je příloze H. Blokové schéma softwaru je příloze F.3 na obrázku F.5.

5.0.2 HA – Typy řízení vytápění

V rámci řídicího systému existují tyto typy řízení:

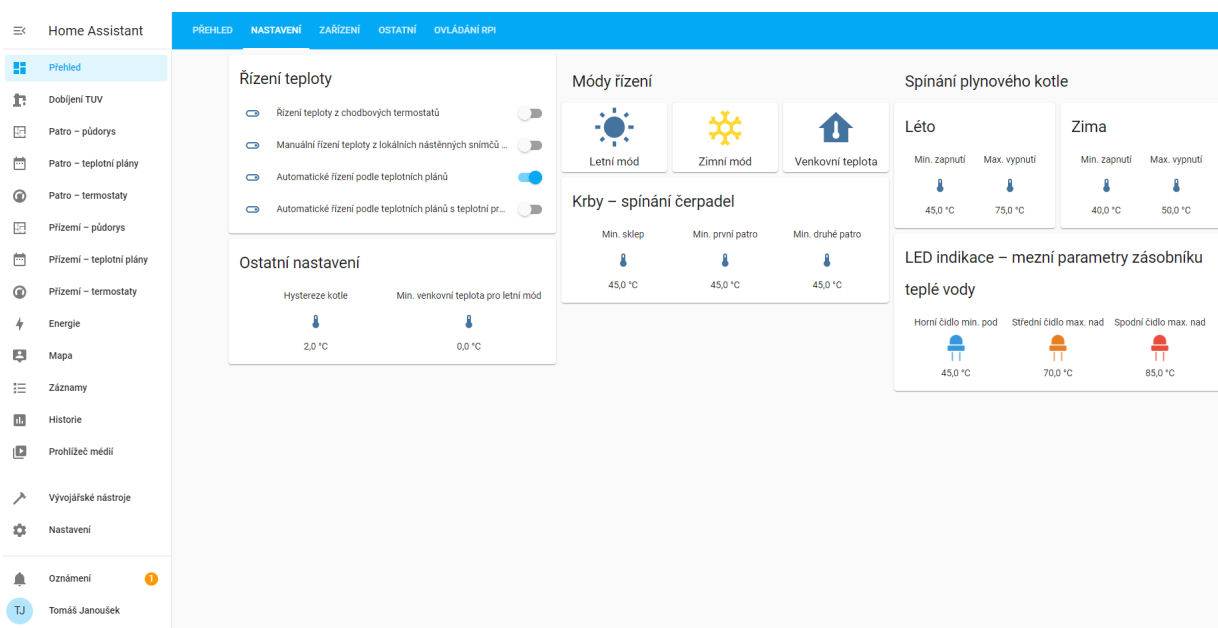
- Řízení vytápění podle chodbových termostatů.
- Řízení vytápění podle nástěnných snímačů prostorové teploty.
- Řízení vytápění podle teplotních plánů.
- Řízení vytápění podle teplotních plánů s úpravou podle předpovědi počasí.

Zjednodušené blokové schéma softwaru HA je příloze F.3 na obrázku F.6, jednotlivé části jsou dále v textu více popsány. Předpokládá se, že centrální ZOV je průběžně ohříván během dne pomocí přebytků energie přes výměníky u krbů. Centrální ZOV je dohříván pro případné potřeby vytápění. Je kladena priorita na získávání ohřáté otopné vody ze zdroje tepla zmíněná dříve. Uživatelé jsou upozorňováni signalizací na displejích jak u krbů (obrázek 4.22), tak i na NSPT (obrázek 5.1), přímo v řídicím systému (možné i upozornění na mobil (obrázek 5.2), e-mail) či LED diodami (rozsvícení všech) u krbů, že je potřeba zatopit v krbech, pokud systém vyhodnotí, že je potřeb vytápět. V případě, že tomu k tomu nedojde využívá se plynový kondenzační kotel, který dohřívá ZOV (ten je možný ovládat automaticky).



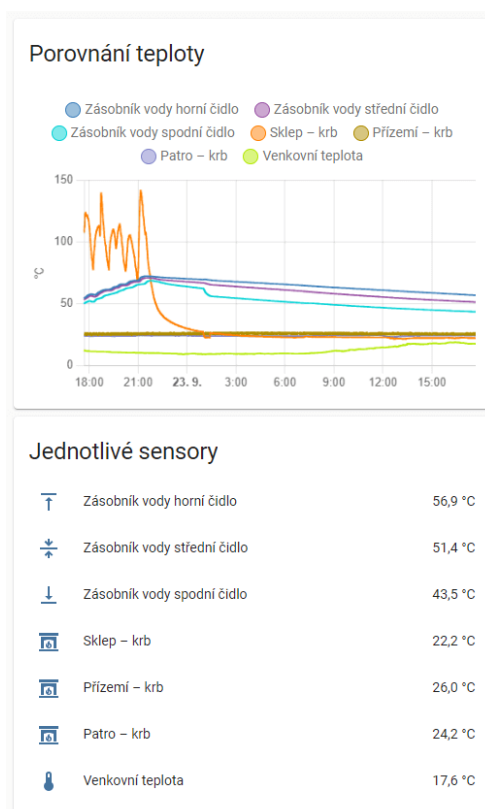
Obrázek 5.2: Upozornění v mobilu.

Na obrázku 5.3 je rozhraní HA pro nastavení vytápění. V levém menu jsou jednotlivé patra s termostaty a teplotními plány (popsáno níže). V záložce záznamy, historie jsou ukládány do databáze jednotlivé stavy ovládacích prvků a samotná historie dat, především teplotních senzorů. Dále se zde nachází nastavení uživatelské profilu, tak i celého systému. V horním menu jsou další záložky pro nastavení vytápění, též popsány níže v textu.



Obrázek 5.3: Rozhraní HA.

V záložce **přehled** (obrázek 5.4) jsou pro přehlednost zobrazeny aktuální teploty, které se používají pro vyhodnocování v systému HA. V části „jednotlivé teploty“, jsou zde všechny teploty snímané v ZOV, teploty na kouřovodech v přízemí a patře, v neposlední řadě je zde i venkovní teplota. V části „porovnání teploty“ jsou zmíněné teploty zobrazeny v jednom grafu.



Obrázek 5.4: Záložka přehled v HA.

V záložce **nastavení** (obrázek 5.5) je možné v části „řízení teploty“ vybrat jeden typ řízení vytápění. Dále v „módy řízení“ je výběr módů a to zimní, letní nebo výběr podle venkovní teploty. Výběr módu má vliv na výběr mezních teplot pro spínání plynového kondenzačního kotle. Dané teplotní meze se dají nastavit v části „spínání plynového kotle“ (teplotní meze pro léto a zimu). Tyto nastavené meze se berou pro kontrolu s teplotou v horní části ZOV. Pokud teplota v horní části zásobníku je menší než teplota definovaná v části „min. zapnutí“ dojde k zapnutí kotle pro nahřátí otopné vody, kotel se vypíná při teplotě definované v části „max. vypnutí“. Při porovnávání teplot se též bere v potaz nastavená hystereze v části „ostatní nastavení“. Při výběru módu podle venkovní teploty dochází k automatickému výběru letního nebo zimního módu. Teplotní mez pro výběr letního módu (v rámci módu podle venkovní teploty) je definovaná v části „min. venkovní teplota pro letní mód“. Toto spínání kotle nastává v momentě, kdy po upozornění uživatelů nedojde k zatopení v krbech.

V části nastavení „krby – spínání čerpadel“ se definují minimální hranice teploty, kdy dojde k sepnutí oběhových čerpadel pro krbové výměníky, tedy při jaké teplotě se má brát v potaz, zda někdo v krbu zatopil a mají se spustit čerpadla pro nahřívání ZOV. Toto nastavení je poměrně důležité a kontrola těchto teplot je zcela nezávislá na dalších nastaveních (automatizaci) v systému. V případě zatopení v krbu je potřeba vždy spustit čerpadla, jinak dojde k přehřátí vody ve výměníku. Pokud nastane přehřátí, tak se aktivuje ochrana přímo u krbů a dojde ke zvukové signalizaci. Pokud teplota neklesne za určitou dobu, nastane aktivování ochranných ventilů a vypuštění přehřáté vody.

V části „LED indikace – mezní parametry zásobníku otopné vody“ se definují mezní teploty pro horní, střední a spodní část ZOV. Tato signalizace se zejména týká krbů, aby uživatel věděl, zda může topit, a jak je moc zásobník nahřátý. U modré LED se definuje mezní minimální teplota, kterou by zásobník v horní části měl mít (povolení pro topení). U oranžové LED se definuje mezní maximální teplota, kdy ve střední části zásobníku dochází k dostatečnému nahřátí otopné vody (oznámení, že za chvilku by se mělo přestat topit). U červené LED se definuje mezní maximální teplota, kdy ve spodní části zásobníku je plně ohřátá (okamžitě přestat topit.). Aktivace červené LED předchází v dostatečném předstihu před aktivováním ochrany u krbů pro přehřátí otopné vody, popsáno v předchozím odstavci.



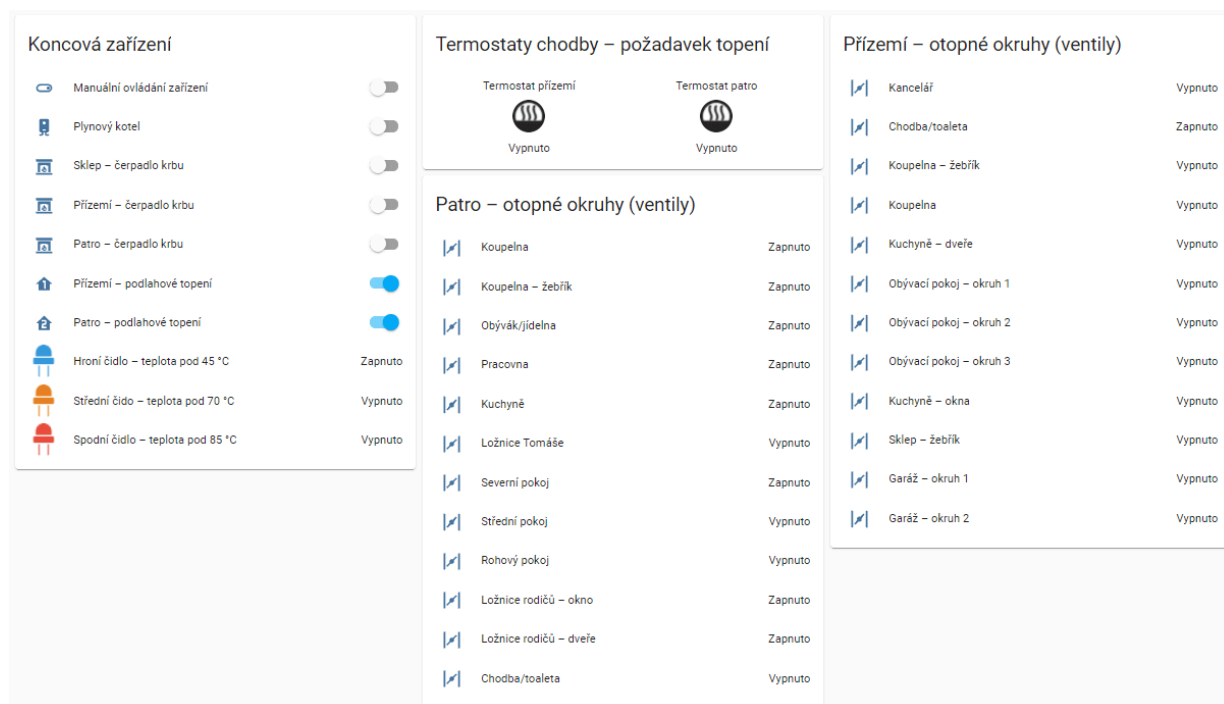
Obrázek 5.5: Záložka nastavení v HA.

V záložce **zařízení** (obrázek 5.6) se zobrazují jednotlivá ovládána (zapnuto/vypnuto) zařízení otopné soustavy, tedy plynový kondenzační kotel, čerpadla pro krby s výměníkem, čerpadla pro podlahové vytápění a zapnutí signalizačních LED u krbů. Je možné samotnou automatizaci respek-

tive ovládání zmíněných zařízení řídit podle vlastního uvážení, proto slouží přepínač „manuální ovládání zařízení“. Zde si pak uživatel může libovolně jednotlivá zařízení ovládat bez ohledu na nastavenou automatizaci.

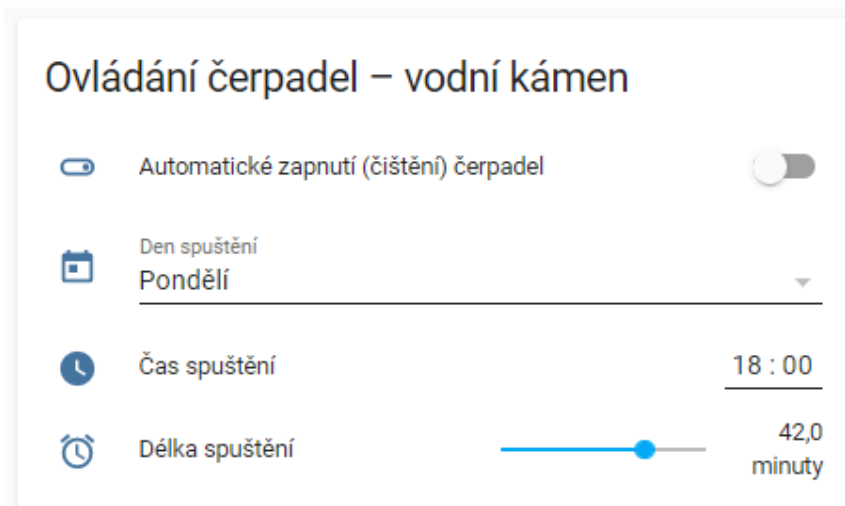
V části „termostaty chodby – požadavek topení“, zde se zobrazuje zda dochází k vytápění v přízemí či patře na základě nastavení chodbových termostatů.

V části „patro/přízemí – otopné okruhy (ventily)“ se zobrazuje pro přehlednost stav každého ventilu pro daný otopný okruh.



Obrázek 5.6: Záložka zařízení v HA.

V záložce **ostatní** je v části „ovládání čerpadel – vodní kámen“ (obrázek 5.7) slouží ke spínání čerpadel pro ochranu před zatuhnutím lopatek. Vzhledem k místní dosti tvrdé vodě, došlo při netopení, tedy při nevyužívání daných čerpadel k zatuhnutí lopatek v důsledku nánosu vodního kamene. Proto se zde nachází nastavení, kde si uživatel může pro konkrétní den, hodinu a definovanou délku nastavit spínání čerpadel pro odstranění nánosu na lopkách. Ideální volbou je otopnou vodu zbavit minerálů nebo vyměnit za destilovanou vodu, nicméně k některým méně kvalitnějším provedením spojům trubek otopné soustavy, by docházelo k průsaku otopné vody. Proto je otopná voda z řádu s vyšším podílem minerálů jedním z řešení, jak docílit zaslepení průsaku především vápníkem bez nutnosti, alespoň prozatím, spoje opravovat.



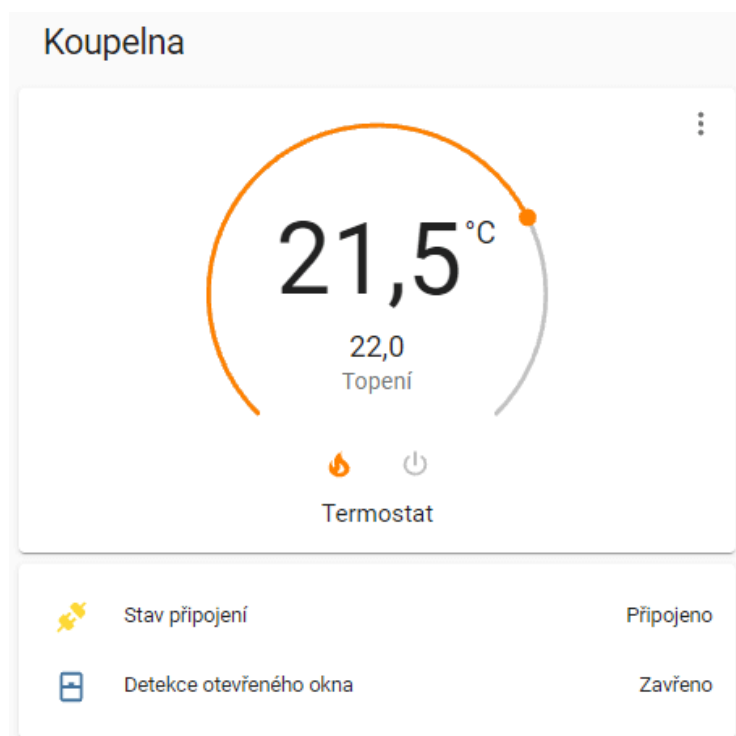
Obrázek 5.7: Záložka ostatní v HA.

■ Řízení vytápění podle chodbových termostatů

V přízemí a v patře je na chodbě umístěn jeden chodbový termostat popsáný v části 4.7. Tento termostat na základě lokálního nastavení (není součástí řídicího systému) spínání/rozpínání výstupní relé při požadavku na vytápění. Tento požadavek se následně vyhodnotí v centrálním systému (popsáno v části 5.0.2 v části zařízení) a dojde k sepnutí nebo rozepnutí daného chodbového oběhového čerpadlo pro podlahové vytápění a otevření všech okruhů podlahové vytápění. Dochází tedy k řízení vytápění všech místností na patře podle jednoho centrálního termostatu.

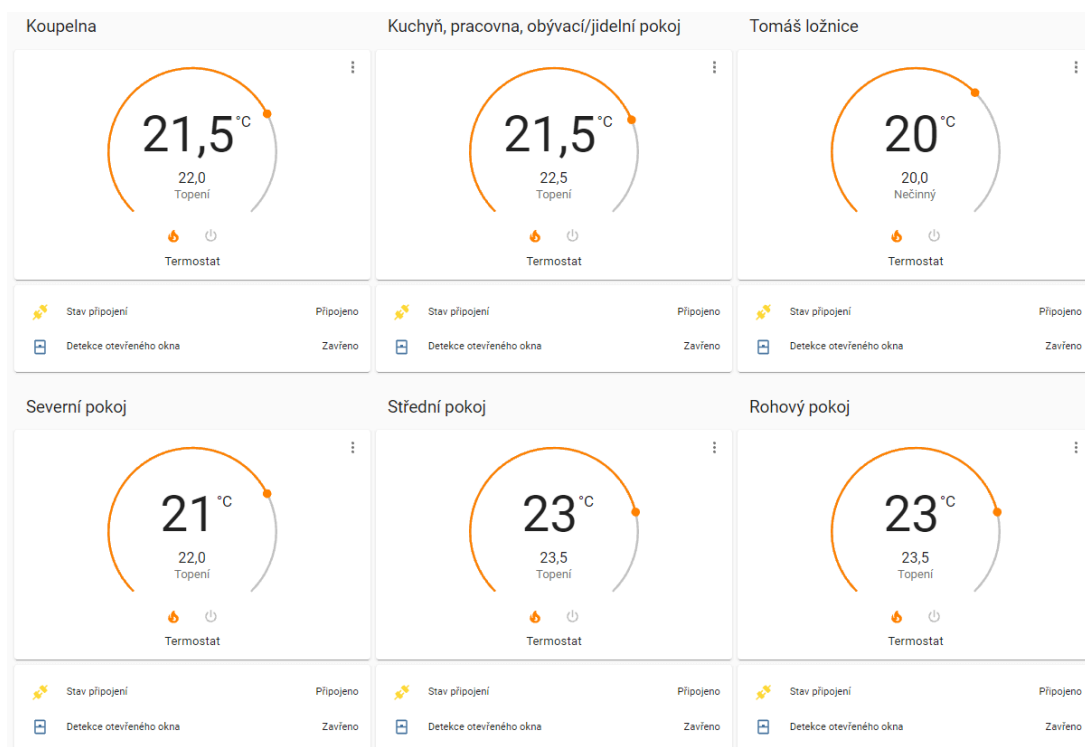
■ Řízení vytápění podle nástěnných snímačů prostorové teploty

Podle aktuální teploty naměřenou z každé místnosti je ovládán daný otopný okruh pro vytápění. Na základě požadované teploty, kterou je možné zadat přímo v systému HA (viz obrázek 5.8) nebo je možné teplotu nastavit přímo v místnosti pomocí tlačítek na NSPT, tím dojde k přenesené požadované teploty do systému a zobrazení na daném termostatu, nastavení funguje i opačně. Řízení vytápění místnosti je dáno hysterezí 0,5 °C. Regulace vytápění tedy reaguje na aktuální naměřenou teplotu.



Obrázek 5.8: Nástěnný snímač prostorové teploty v HA.

Lokální termostaty jsou rozříděny do skupiny podle daného patra, kde se nalézají, tedy termostaty pro přízemí a patro (příklad sružení termostatů pro patro je na obrázku 5.9, obdobně vypadá i pro přízemí).

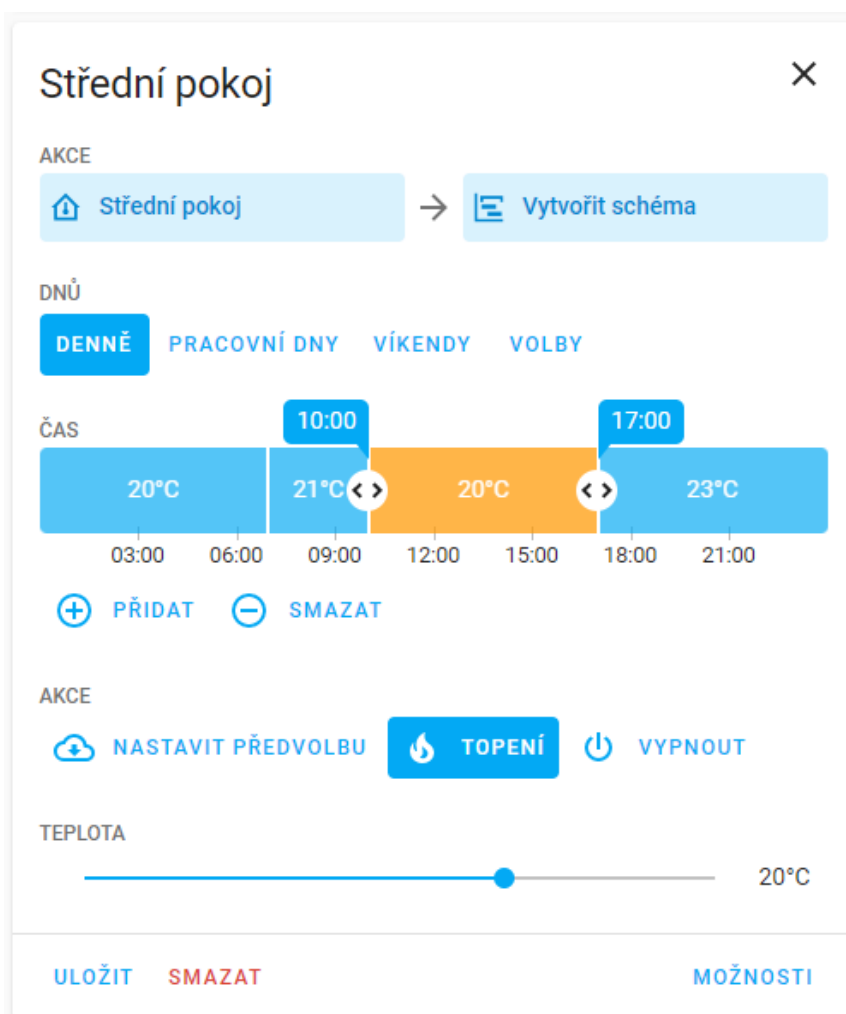


Obrázek 5.9: Skupina nástěnných snímačů prostorové teploty v HA pro patro.

Každý termostat má dále zobrazení, zda je koncový NSPT připojen k centrální jednotce. Ověření probíhá na základě posílání aktuálního času, který se porovnává s časem v centrální jednotce zpožděný o minutu. Pokud zařízení neposílá aktuální čas, dojde ke zpoždění a zařízení se vyhodnotí jako nepřipojené. V takovém případě dojde k zastavení vytápění pro danou místnost, dokud není spojení obnoveno. Dále je zde detekce otevřeného okna, tato funkce je více popsána v části 5.0.4. V případě otevřeného okna je uživatel informován pomocí upozornění.

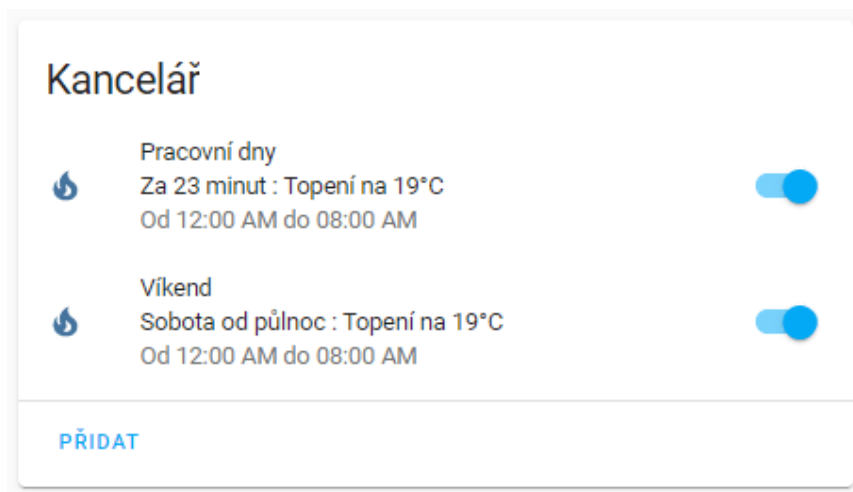
■ Řízení vytápění podle teplotních plánů

Další možností řízení vytápění jednotlivých místností je podle nadefinovaných časových plánů. Uživatel má možnost si pro každou místnost v rámci 24 hodin nadefinovat časové úseky s danou požadovanou teplotou. Takto nastavené časové plány se průběžně kontrolují systémem a nastavuje aktuálně požadovanou teplotu do lokálních NSPT. Tato teplota se objeví i na termostatu v HA (viz obrázek 5.8). Následně dochází k regulaci vytápění podle popisu v části 5.0.2. Rozhraní pro nastavení časových úseků je na obrázku 5.10. Uživatel si může jednotlivé úseky přidávat nebo odebírat (min. počet časových úseků jsou dva). Uživatel má na výběr, zda se časové úseky aplikují na všechny dny v týdnu nebo jen pracovní dny, víkendy či výběr konkrétních dnů v týdnu. Dále je možné nadefinovat, zda se pro daný úsek má vytápet nebo naopak nemá.



Obrázek 5.10: Rozhraní pro nastavení teplotního plánu.

Pro každou místnost je možné nadefinovat libovolný počet časových plánů. Přehled jednotlivých plánů je zobrazen pod každým dnem, viz obrázek 5.11. Jednotlivé plány je také možné pozastavit pomocí posuvného tlačítka vpravo. Celkový přehled teplotních plánů všech místností pro patro je vidět na obrázku 5.12, obdobně vypadá i pro přízemí.



Obrázek 5.11: Jednotlivé plány pro danou místnost.

| | | |
|--|--|---|
| Koupelna Celý týden Za 17 minut : Topení na 21°C Od 12:00 AM do 08:00 AM PŘIDAT | Kuchyně, pracovna, obývací/jídelní pokoj Celý týden Za 17 minut : Topení na 20°C Od 12:00 AM do 08:00 AM PŘIDAT | Tomáš ložnice Celý týden Za 17 minut : Topení na 19°C Od 12:00 AM do 08:00 AM PŘIDAT |
| Severní pokoj Celý týden Za 17 minut : Topení na 22°C Od 12:00 AM do 08:00 AM PŘIDAT | Střední pokoj Celý týden Za 17 minut : Topení na 21°C Od 12:00 AM do 08:00 AM PŘIDAT | Rohový pokoj Celý týden Za 17 minut : Topení na 18°C Od 12:00 AM do 08:00 AM PŘIDAT |
| Chodba a toaleta Celý týden Za 17 minut : Topení na 20°C Od 12:00 AM do 08:00 AM PŘIDAT | Ložnice rodičů Celý týden Za 17 minut : Topení na 19°C Od 12:00 AM do 08:00 AM PŘIDAT | |

Obrázek 5.12: Přehled teplotních plánů pro patro.

■ Řízení vytápění podle teplotních plánů s úpravou podle předpovědi počasí

Řízení vytápění podle teplotních plánů s úpravou podle předpovědi počasí probíhá obdobně, jako v případě popisu v části 5.0.2. Rozdílem je, že jednou týdně si systém „osahá“ místnost a určí si převodní charakteristiku, podle které upravuje teplotní plány (více v části 5.0.4).

■ 5.0.3 Dobíjení TUV

Obdobně jako pro vytápění pomocí teplotních plánů je řešeno dobíjení TUV. Pro dobíjení TUV existuje jeden teplotní plán, dochází k porovnání nastavené teploty s aktuální teplotou v horní části ZOV. Pokud je teplota nízká, systém upozorní uživatele (zmíněné v části 5.0.2), aby zatopili v krbu. Pokud tak neučiní do určité doby, dojde k automatickému zapnutí plynového kotle a nahřátí vrchní části ZOV.

■ 5.0.4 Schopnosti automatizovaného provozu

■ Detekce otevřeného okna

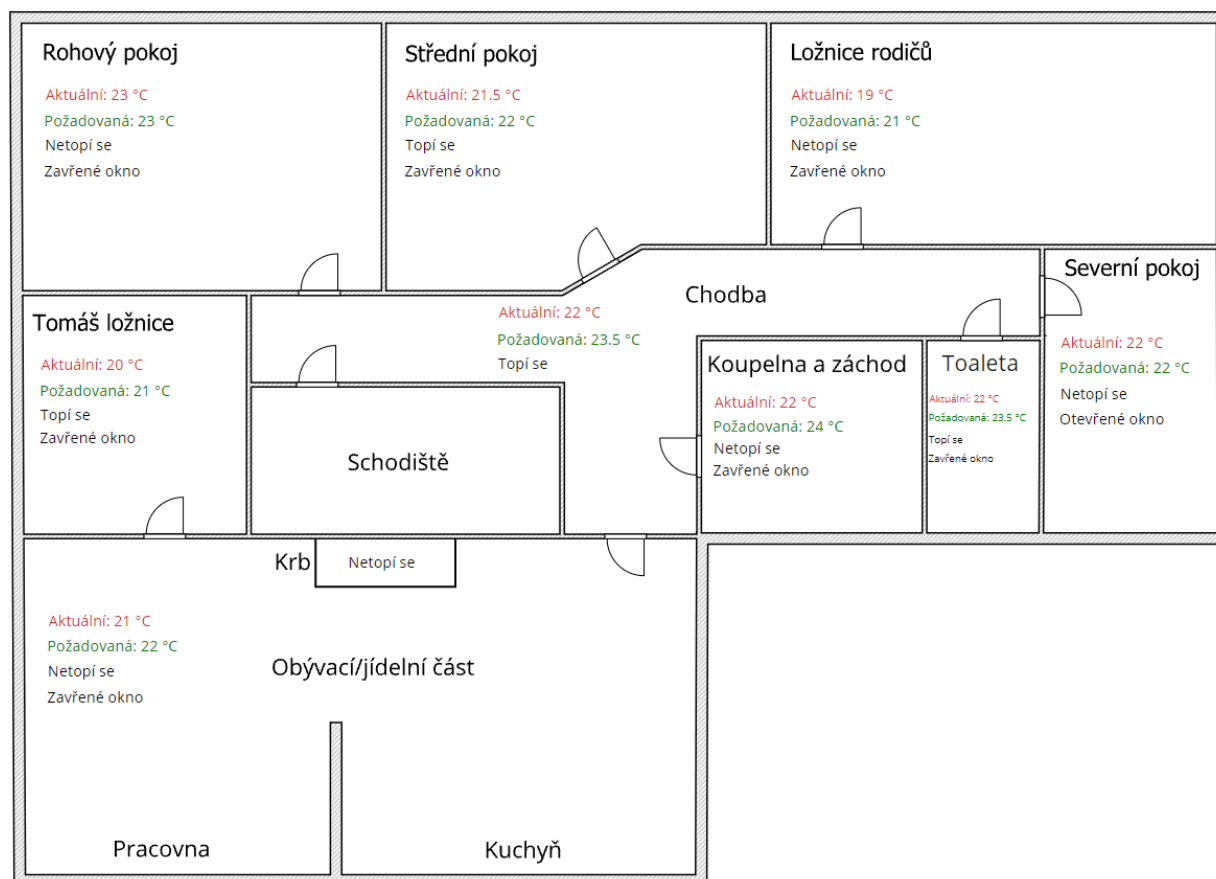
Pro detekci otevřeného okna se vyhodnocuje gradient teploty. Tato funkce je již v HA integrovaná pomocí platformy Trend, bylo nutné definovat samotný gradient, tedy číslo pro minimální změnu teploty za určité časové období, kdy dojde k detekci otevřeného okna (poklesu teploty v místnosti). Detekce není vždy přesná, optimální je použít samotný senzor pro detekci otevřeného okna (magnetický senzor), nicméně tento senzor je nutné montovat na každé okno (cenové prodražení, nutné další kabely).

■ Teplotní predikce

Softwarový návrh pro teplotní predikci vychází z [84]. Na základě historický dat (7 dní) systém automaticky provádí pro každou místnost zvlášť takzvané „teplotní osahání místnosti“ spočívající v matematické metodě lineární regrese (aproximace naměřených hodnot metodou nejmenších čtverců). Podle vnitřní, venkovní teploty a doby zapnutí jednotlivých termoelektrických pohonů (doby vytápění) pro danou místnost se získá převodní charakteristika, závislost doby vytápění na rozdílu vnitřní a venkovní teploty. Tato jednoduchá aproximace se využívá pro definované teplotní plány (část 5.0.2 Řízení vytápění podle teplotních plánů s úpravou podle předpovědi počasí). Z jednotlivých teplotních úseků se vezme jejich začátek a pro danou hodinu se vybere teplota z předpovědi počasí. Tato teplota se následně využívá v dané lineární aproximaci a určí se v minutách, o kolik je nutné úsek posunout. Tím se zajistí, že v požadovaný čas bude v místnosti požadovaná teplota. Každý týden se udělá nová lineární aproximace pro danou místnost.

■ 5.0.5 Vizualizace aktuálních stavů

Pro každé patro je v levém menu půdorys daného patra. V každém půdorysu pro každou místnost se zobrazuje aktuální a požadovaná teplota, zda se v dané místnosti topí, detekce otevřeného okna a v neposlední řadě, zda se topí v krbu. Půdorys pro patro je na obrázku 5.13. Jednotlivé stavy se dají rozkliknout a zobrazit jejich historii, případně změnit požadovanou teplotu. Půdorys v případě potřeby je snadno modifikovatelný.



Obrázek 5.13: Vizualizace aktuálních stavů pro patro.

5.1 Zápis automatizace

Primárně pro zápis automatizace se využívá YAML (*YAML Ain't Markup Language*). Dále mezivrstvou mezi systémem HA a využití vlastních Python knihoven s návazností na objekty v HA se využívá AppDaemon (externí modul). AppDaemon slouží pro obsluhu LCD displejů, zónových regulátorů, teplotních senzorů, pro čtení hodnoty z chodbových termostatů a pro předpřípravu dat pro „osahání teploty v místnosti“.

5.1.1 Přidání grafických komponent

Obecně u komponent jsou povinné a nepovinné položky (mají svojí výchozí hodnotu). Mezi ty povinné patří výběr komponenty, která je požadovaná (`input_text`, `input_select`, `input_boolean` apod.), dále název komponenty (lze volitelně zvolit). O tom, co je a není povinné, je v dokumentaci každé komponenty na webu HA.

Příklad přidání komponenty `input_text`. Každá komponenta má název pro její přístup v automatizaci. Dále je zde řádek s `name`, jedná se o název, který se zobrazí uživateli. `Initial` je počáteční text, který se zobrazí. `Min` definuje minimální délku řetězce. `Max` definuje maximální délku řetězce. `Pattern` validuje vstup, jaké znaky jsou povoleny.

```
input_text:  
  name_input_text:  
    name: "Zobrazený název v gui"  
    initial: "Inicializační text"  
    min: 8  
    max: 40  
    pattern: "[a-zA-F0-9]*"
```

■ 5.1.2 Konfigurace automatizace

Automatizace se skládá ze tří základních částí:

- Spouštěč automatizace, spuštění může být například, že někdo přijde domů, je zapnuto tlačítko, zajde Slunce, spouštěč může být konkrétní čas, datum apod.
- Podmínka omezující spouštěč. Může se jednat třeba o časovou podmínku, že aktuální čas se musí rovnat požadovanému. Zadaný vstup musí být větší než požadované číslo apod.
- Akce vykonaná při splnění všech podmínek. Akcí může být zapnutí zařízení, zobrazení upozornění, poslání sms apod.

Příklad automatizace:

```
(spouštěč) Když Pavel dorazí domů  
(podmínka) a Slunce zapadlo  
(akce)    Rozsviť světla v obývacím pokoji
```

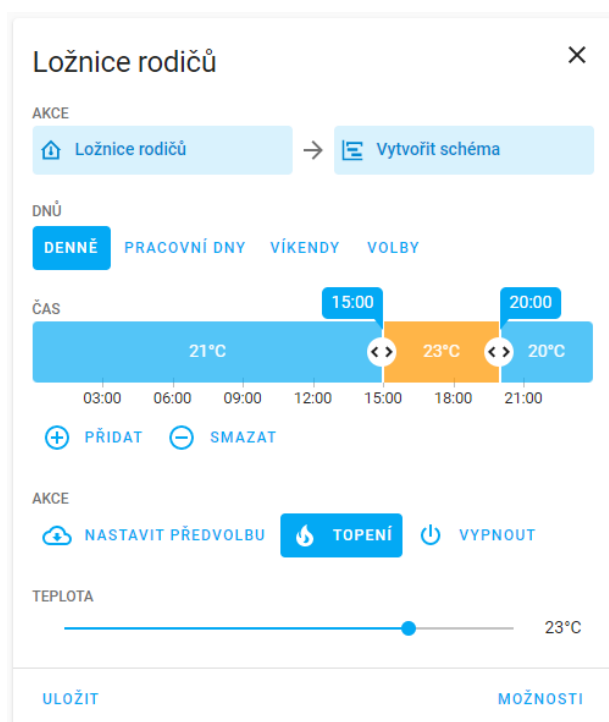

Kapitola 6

Testování

Testování bylo zaměřené jak na hardware, tak software. K testování docházelo postupně s rozvojem celého systému, jak dílčích částí, tak i celku. V následujícím textu jsou popsány jednotlivé softwarové části pro automatizovaný provoz a jejich výsledky při testování.

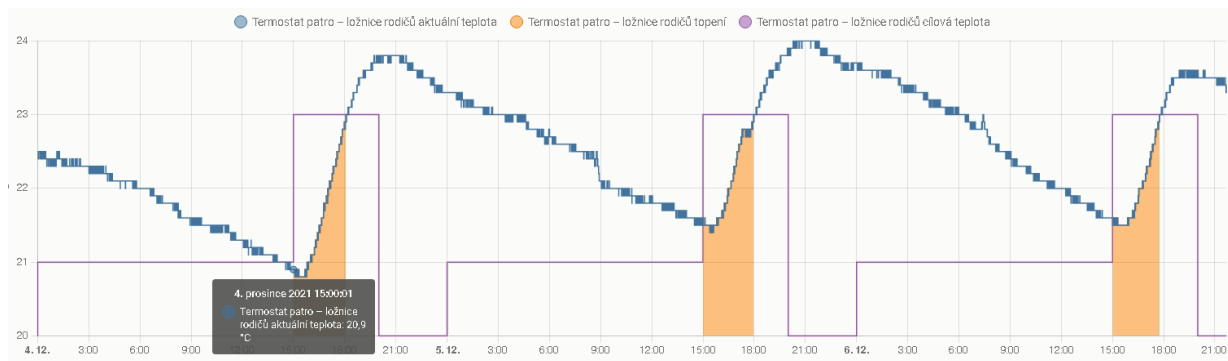
6.0.1 Naměřená data pro řízení vytápění podle teplotních plánů

Bylo provedeno měření teplotních plánů. Cílem bylo zjistit, jak dochází ke zpoždění vytápění na požadovanou teplotu vůči nastavenému časovému plánu. Měření bylo provedeno pro období od 4. 12. 2021, 00:00 do 6. 12. 2021, 21:00 pro teplotní plán místnosti „Ložnice rodičů“ (obrázek 6.1). Teplotní úseky pro tento teplotní plán jsou od 00:00–15:00, 15:00–20:00 a 20:00–00:00.

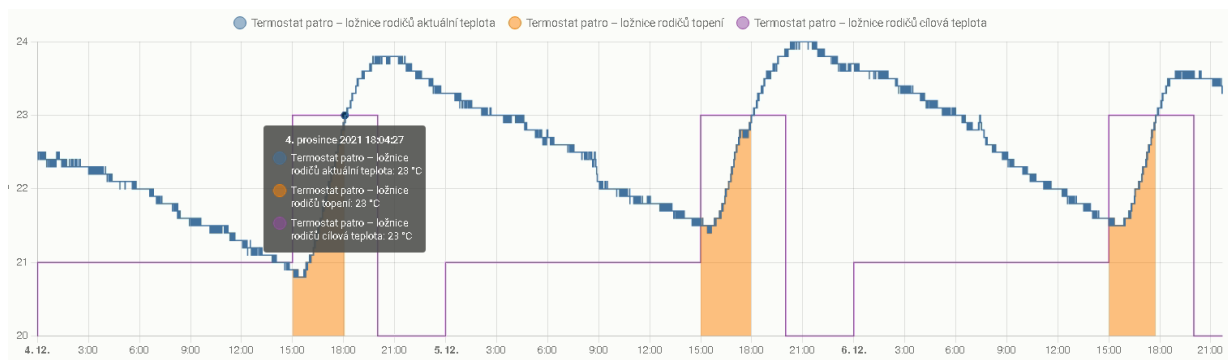


Obrázek 6.1: Teplotní plán pro místnost „Ložnice rodičů“.

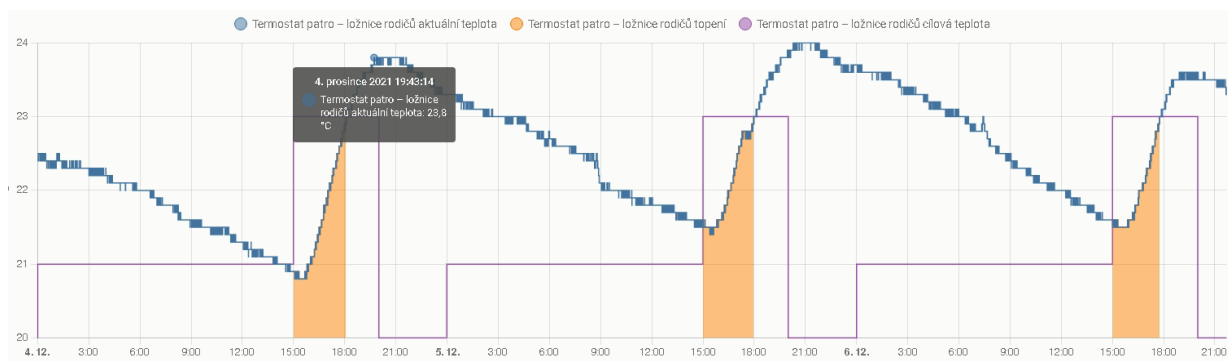
Na následujících grafech je průběh pro aktuální teplotu (modrá křivka), požadovanou teplotu (fialová křivka) a stav topení (oranžová křivka). Je popisován zkoumaný úsek pro datum 4. 12. 2021. Na obrázku 6.2 je začátek vytápění podle teplotního plánu v intervalu od 15:00–20:00. Podle grafu je aktuální teplota 20,9 °C, cílová je 23 °C. Této požadované teploty se dosáhne přibližně v čase 18:00 (obrázek 6.3), zpoždění 3 hodiny vůči začátku časového úseku. Dále podle obrázku 6.4 je vidět setrvačnost podlahového vytápění, která způsobí zvýšení teploty až na 23,8 °C.



Obrázek 6.2: Naměřená data pro místnost „Ložnice rodičů“, začátek vytápění 15:00 (zkoumaný úsek pro datum 4. 12. 2021).



Obrázek 6.3: Naměřená data pro místnost „Ložnice rodičů“, dosažení požadované teploty přibližně v 18:00 (zkoumaný úsek pro datum 4. 12. 2021).

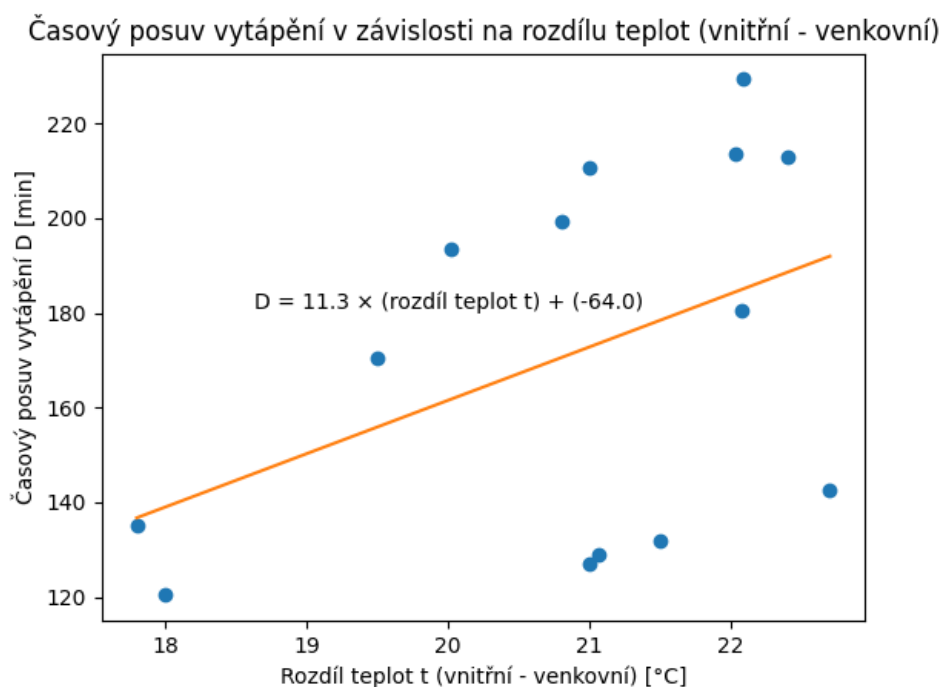


Obrázek 6.4: Naměřená data pro místnost „Ložnice rodičů“, přetopení místnost způsobené setrvačností podlahového vytápění (zkoumaný úsek pro datum 4. 12. 2021).

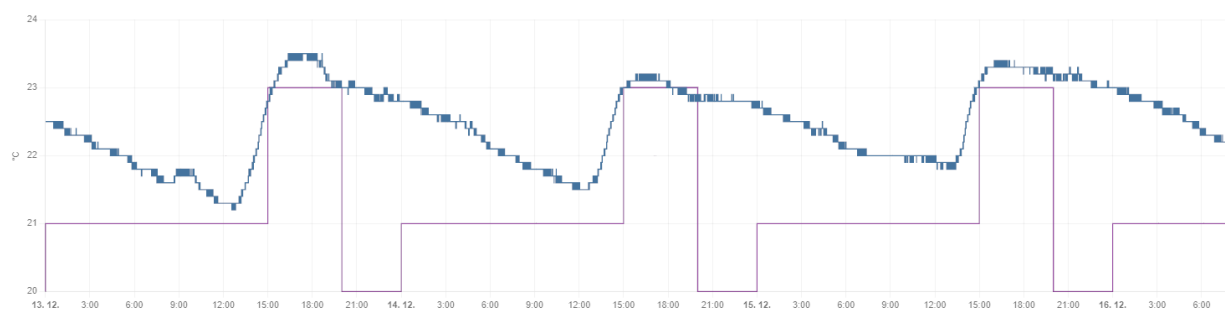
Z grafů je tedy patrné, že dojde k vytápění dané místnosti na požadovanou teplotu s časovým zpožděním. Jednou z možností je časové plány posunout o zpoždění a dosáhnout tak v požadovaný čas požadované teploty, nicméně vzhledem ke změnám venkovní teploty, která má vliv na zpoždění, se nemusí dosáhnout přesně požadovaného efektu. Způsob, jak toho dosáhnout, je popsán v textu 6.0.2. Po vypnutí vytápění místnosti dojde k jejímu přetopení v tomto případě o 0,8 °C vůči požadované teplotě 23 °C. To je způsobené setrvačností podlahového vytápění (po vypnutí ventilu je stále nahřátá voda v potrubí podlahového vytápění, dále okolní vzduch ohřívají sálající a osálané plochy v místnosti).

6.0.2 Naměřená data pro řízení vytápění podle teplotních plánů s úpravou podle předpovědi počasí

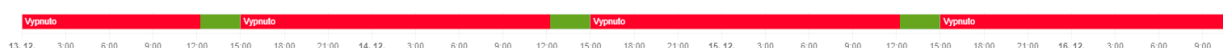
Na obrázku 6.5 je graf lineární predikce pro místnost „Ložnice rodičů“. Jedná se o časový posuv vytápění v minutách (D) v závislosti na rozdílu vnitřní a venkovní teploty (t). Data v grafu jsou naměřená z období 6.–12. 12. 2021 a jsou proložena přímkou. Na základě této lineární predikce se určí časový posuv pro daný časový úsek z teplotního plánu a určí se následné posunutí vytápění, aby v požadovaný čas byla dosažena požadovaná teplota. Do predikce vstupuje předpověď počasí pro začátek daného úseku z teplotního plánu. Výsledná naměřená teplota pro místnost „Ložnice rodičů“ je vidět na grafu 6.6, průběh pro aktuální teplotu je znázorněn modrou křivkou a požadovanou teplotu znázorňuje fialová křivka. Naměřená data jsou pro období 13.–15. 12. 2021. Požadovaná teplota je tedy dosažena v požadovaný čas podle teplotního plánu. Na obrázku 6.7 jsou stavy pro termoelektrický pohon (ventil), který ovládá teplovodní smyčku pro tuto místnost. Je vidět, že k otevření ventilu dochází přibližně o 2,5 hodině dříve (zelená část), než je nastavený teplotní plán na 15:00.



Obrázek 6.5: Lineární predikce pro místnost „Ložnice rodičů“.



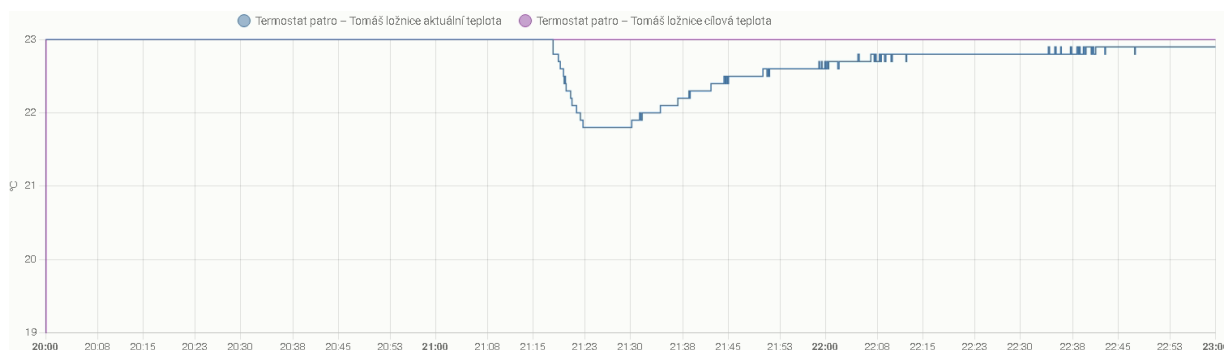
Obrázek 6.6: Naměřená data pro místnost „Ložnice rodičů“ s teplotní predikcí.



Obrázek 6.7: Stav termoelektrického pohonu (ventilu) pro místnost „Ložnice rodičů“ během teplotní predikce.

6.0.3 Detekce otevřeného okna

Naměřená data jsou pro místnost „Tomáš ložnice“ ze dne 18. 12. 2021 od 20:00 do 23:00. Na obrázku 6.8 je zobrazen pokles teploty v místnosti během otevření okna (modrá křivka) a zobrazení požadované teploty (fialová křivka). Na obrázku 6.9 je zobrazení stavů pro detekci otevřeného okna. Gradient teploty pro vyhodnocení poklesu teploty je nastaven na $-0,001$ (změna teploty o $-0,3$ °C během 5 minut). V čase 21:18 došlo k otevření okna, detekce zaznamenala otevření okna v čase přibližně 21:19. V čase 21:22 došlo k zavření okna, detekce zaznamenala zavření okna v čase 21:32. Detekce otevřeného okna tedy funguje a její vyhodnocení bylo poměrně rychlé. Na obrázku 6.10 jsou stavy pro ovládání teplovodního okruhu pro vytápění dané místnosti. Je vidět, že systém správně vyhodnotil otevřené okno a neumožnil znovu vytápět místnost na požadovanou teplotu (23 °C), opětovné vytápění se obnovilo v čase 21:32, tedy v čase, kdy systém vyhodnotil, že okno je již zavřené. Problém nastává především u větších místností, kde trvá delší dobu, než se vyhodnotí pokles teploty (čím nižší venkovní teplota, tím rychleji vnitřní teplota klesá). Řešením může být nastavení menšího gradientu teploty pro danou místnost. Zde je však nutné správné nastavení, aby nedocházelo k detekci otevřeného okna i v případech, kdy okno je zavřené, ale dochází k požadovanému poklesu teploty v místnosti (v rámci teplotního plánu).



Obrázek 6.8: Aktuální a požadovaná teplota během detekce otevřeného okna pro místnost „Tomáš ložnice“.



Obrázek 6.9: Stavby detekce otevřeného okna pro místnost „Tomáš ložnice“.



Obrázek 6.10: Stavby termoelektrického pohonu (ventilu) pro místnost „Tomáš ložnice“ během detekce otevřeného okna.

Kapitola 7

Další možnosti rozšíření

Dále jsou popsány další možnosti rozšíření systému, které nejsou součástí zadání této práce. Vzhledem k používání rekuperace v domě. Rozvést kabely s teplotními senzory do jednotlivých průduchů ve stropě. Snímat výstupní teplotu, která je ochlazená z venkovního prostředí, a tuto sníženou teplotu kompenzovat zapnutím vytápění, aby nedocházelo k poklesu teploty v místnosti, respektive její minimalizace.

V budoucnu se počítá s pořízením solárních panelů. Primárním cílem bude ohřívat otopnou vodu v centrálním zásobníku. Využít stávající systém pro přepínání kam danou energii využít, měřit získanou a spotřebovanou energii.

Doplnit záložní akumulátory v případě výpadku elektrické energie. Zejména pro čerpadla u krbů pro odvedení ohřáté vody z krbového výměníku. V současné době krby disponují ochranou proti přehřátí spočívající v ochranném ventilu a ovládání kouřové klapky.

V rámci centrálního systému doplnit možnost kopírování teplotních plánů a usnadnit tak jejich tvorbu.

Kapitola 8

Závěr

Podle zadání diplomové práce se mi povedly splnit všechny body. Cílem práce bylo prostudovat problematiku zónového podlahového vytápění a navrhnout vlastní řešení pro řízení dílčích částí systému. Navrhl jsem koncept centrální jednotky a dalších částí pro zónovou regulaci vytápění. Navrhl jsem koncept komunikace centrální jednotky, lokálních NSPT a akčních členů pro řízení jednotlivých otopných okruhů. Na základě konceptu jsem zvolil centrální jednotku, navrhl jednotlivá zařízení pro dané části systému včetně jejich mechanického umístění a ochranných krabiček. Některé části jsem zakoupil hotové a případně je upravil. V rámci problematiky POE jsem navrhl DC/DC měnič pro PSE zařízení. Dalším splněným bodem zadání je zvolená vhodná komunikace a zejména jednoduchá rozšiřitelnost. Na centrální jednotce funguje open-source řídicí systém pro domácí automatizaci. Tento systém je neustále rozšiřován a aktualizován vývojářskou komunitou. Má již mnoho integrovaných částí pro řízení vytápění. V rámci komunikace mezi centrální jednotkou a NSPT byla zvolena komunikace pomocí MQTT, která je snadno nastavitelná a snadno rozšiřitelná. Mezi centrální jednotkou a akčními členy se využívá standardní I²C sběrnice s úpravou pro komunikaci na delší vzdálenosti. Teplotní senzory jsou připojené na 1-Wire sběrnici. Zhotovil jsem NSPT do jednotlivých místností ve verzi s POE a WiFi s napájením pomocí síťového adaptéru. Pro NSPT jsem navrhl a zhotovil krabičku pomocí 3D tiskárny. Pro ovládání jednotlivých otopných okruhů jsem zhotovil vlastní řešení s využitím zakoupených termoelektrických pohonů. V rámci celého systému se využívá automatizovaná část (inteligentní část) spočívající v využívání teplotních plánů s možností jejich modifikování na základě teplotní predikce, kterou jsem do systému implementoval. Využívají se nasbíraná data z jednotlivých místností v rámci vytápění a na základě nich se sestavuje velmi jednoduchá lineární predikce s předpovědí počasí pro úpravu časových teplotních úseků, aby v požadovaný čas bylo dosaženo požadované teploty. Dále se využívá softwarová detekce otevřeného okna pro pozastavení vytápění v případě otevření okna. Vše jsem následně otestoval a nainstaloval v rodinném domě. Systém se dá neustále rozšiřovat pro případné požadované úpravy. Vše jsem upravil podle požadavků uživatelů domácnosti.

Celý systém řízení se postupně vyvíjel. Původně bylo řízení vytápění podle chodbových termostatů a nepočítalo se se zónovým řízením podlahového vytápění, na které se následně přešlo. Majitel domu chtěl primárně veškeré řešení drátové. Nakonec jsme vymysleli, jak rozvést kabely do jednotlivých místností. Vznikly primárně POE NSPT, využili jsme půdu pro rozvedení UTP kabelu do všech místností, kde to bylo možné a zároveň nebyla ničena estetika místnosti. Pro místnosti, kde to nebylo možné, jsem navrhl bezdrátové moduly (WiFi) s napájením ze síťových adaptérů, aby nebylo nutné se starat o výměnu baterií, což byl požadavek majitele. Jistou nevýhodou by mohly být bezdrátové moduly z pohledu komunikace a případných výpadků. Vzhledem k dob-

rému pokrytí WiFi sítě v domě je komunikace bezproblémová. Celkové náklady na celý systém jsou po zaokrouhlení 37 000 Kč. Nezanedbatelnou část kalkulace tvoří termoelektrické pohony (celkově 2×12 pohonů pro 1. a 2. druhé patro), která činí přibližně 10 000 Kč. Cenové srovnání s komerčními systémy nedává úplně smysl. Cenová kalkulace se týká pouze součástek a nejsou v ní zahrnuty náklady například na samotný vývoj, kancelářské místnosti, splnění legislativních povinností, certifikace a mnohé jiné. Rozpis jednotlivých součástek a celková kalkulace je v příloze H. Na verzi s POE jsou poněkud vyšší náklady na součástky, nicméně ty nejdražší mi zaslali výrobci jako vzorek.

DPS pro připojení 1-Wire sběrnice a chodbových termostatů k centrální jednotce (1 kus), I²C rozdělovač (2 kusy), DPS pro signalizaci u krbů (3 kusy) a DPS v rozdělovačích pro podlahové vytápění (2 kusy) jsem vlastnoručně vyrobil pomocí fotocesty a mokrého leptání. DPS pro NSPT (verze Ethernet 6 kusů, verze WiFi 5 kusů) jsem vyrobil ve specializované firmě. Následně ručně vyrobené i průmyslově vyrobené DPS jsem osadil a zapájel. Pro plastové krabičky jsem navrhl 3D model a vytiskl na 3D tiskárně. Zapojení rozvaděče v technické místnosti i jiných částech jsem též provedl vlastnoručně.

Celý systém jsem otestoval v reálných podmínkách rodinného domu. Otestoval jsem jak samotný hardware, tak i software. Využití teplotních plánů je plně funkční a usnadňuje uživatelům vytvoření teplotního komfortu v domě podle jejich potřeb. V případě využití teplotních plánů s teplotní predikcí dochází k vytápění na požadovanou teplotu v požadovaný čas bez zpoždění. Využívají se již naměřená data z minulosti a systém je tak automatizovaný. Uživatelé jsou upozorňováni na potřebu zatopení v krbu, jak pro potřeby vytápění či dobíjení TUV. Systém je již připraven na instalaci plynové kotle, tím bude systém plně automatizovaný a bude přispívat k uživatelskému, tak i teplotnímu komfortu v domě. Softwarové řešení detekce otevřeného okna se v praxi ověřila jako přínosná ve snížení nákladů na přebytečné vytápění.

V průběhu práce jsem narazil na několik problémů. Prvním problémem bylo správné zvolení impedančního zakončení diferenciální I²C sběrnice, které po několikátém předělání nyní funguje bez problémů. Při tisknutí 3D krabičky vznikl problém se správným vytvořením podpěr v oblasti distančních sloupků, aby krabička šla vytisknout. Optimální řešení by bylo krabičku vytisknout bez distančních sloupků, respektive zvlášť a následně je nalepit. V rámci softwaru do NSPT jsem úspěšně vyřešil správné nastavení obnovení komunikace s centrální jednotkou v případě výpadku (odpojení centrální jednotky nebo odpojení NSPT).

Na celém systému jsem pracoval přes rok až do současného stavu. Systém funguje v objektu bez jediného výpadku. Vzhledem k dnešním vyšším cenám energií je celá problematika o to zajímavější a navržená implementace dobrým příkladem alternativních řešení řízení. Celá tato práce, dále kód pro automatizaci HA, kód pro ESP32 (nástěnné snímače prostorové teploty), 3D krabička, schémata zapojení a DPS jsou veřejné na mém GitHub účtu <https://github.com/RomLab> v aktuální verzi. Projekt hodlám dále vyvíjet.

Literatura

- [1] BAŠTA, Jiří. Velkoplošné vytápění (I): Úvod do problematiky. *Tzbinfo* [online]. Praha, 26. 6. 2006n. l., 2006 [cit. 2020-11-01]. Dostupné z: <https://vytapeni.tzb-info.cz/3383-velk-oplosne-vytapeni-i>
- [2] VALTER, Jaroslav. *Regulace v praxi: aneb Jak to dělám já*. Praha: BEN — technická literatura, 2010. ISBN 9788073002565.
- [3] Redakce. Podlahové vytápění - přehled trhu. *TZB-info* [online]. Praha, 2008 [cit. 2020-11-09]. Dostupné z: <https://vytapeni.tzb-info.cz/podlahove-vytapeni/4667-podlahove-vytapeni-prehled-trhu>
- [4] VERMEULEN, Gavin. Heating and Wellbeing [obrázek]. *Heat Pumps* [online]. Austrálie [cit. 2020-11-05]. Dostupné z: <http://www.adelaidehydronicheating.com.au/heatpumps.html>
- [5] Velkoplošné sálavé systémy — revoluce ve vytápění a chlazení [obrázek]. *Asb* [online]. Praha, 2016, 29. 9. 2016 [cit. 2020-11-01]. Dostupné z: <https://www.asb-portal.cz/stavebnictvi/technicka-zarizeni-budov/vytapeni/velkoplosne-salave-systemy-revoluce-ve-vytapeni-a-chlazení>
- [6] MATZ, Václav. Zónové regulační systémy a jejich využití při úsporném efektivním vytápění. *TZB-info* [online]. Praha, 2010 [cit. 2020-11-09]. Dostupné z: <https://vytapeni.tzb-info.cz/mereni-a-regulace/6203-zonove-regulacni-systemy-a-jejich-vyuziti-pri-uspornem-efektivnim-vytapeni>
- [7] Electrobock. *Electrobock* [online]. [cit. 2021-9-1]. Dostupné z: <https://www.elektrobock.cz/>
- [8] Pockethome. *Pockethome* [online]. [cit. 2021-9-1]. Dostupné z: <https://pockethome.cz/cs/>
- [9] Bezdrátový vysílač pro podlahové topení PH-BP7-V [obrázek]. *Elektrobock* [online]. Kuřim, 2017 [cit. 2020-11-26]. Dostupné z: <https://www.elektrobock.cz/bezdratovy-vysilac-pro-podlah-topeni/p275>
- [10] Produkty — centrální jednotky [obrázek]. *Pocket home* [online]. Kuřim [cit. 2020-11-26]. Dostupné z: <https://pockethome.cz/cs/centralni-jednotky/>
- [11] Přijímač kotle-nástěnný PH-PK20 [obrázek]. *Elektrobock* [online]. Kuřim [cit. 2020-11-26]. Dostupné z: <https://www.elektrobock.cz/prijimac-kotle-nastenny/p104>

- [12] 9-ti kanálový přijímač pro podlah.topení PH-BP1-P9 [obrázek]. *Eletrobock* [online]. Kuřim, 2016 [cit. 2020-11-26]. Dostupné z: <https://www.elektrobock.cz/9-ti-kanalovy-prijimac-pro-podlah-topeni/p199>
- [13] Honeywell Evohome. *Honeywell Evohome* [online]. [cit. 2021-9-5]. Dostupné z: <https://www.evohome.cz/>
- [14] Bezdrátový jednozónový prostorový termostat Honeywell Round T87RF2083 [obrázek]. *Bola: Měřicí, regulační a topenářská technika* [online]. Praha [cit. 2020-11-26]. Dostupné z: <https://www.bola.cz/bezdratovy-jednozony-prostorovy-termostat-honeywell-round-t87rf2025>
- [15] Řídící jednotka Evohome Touch Wi-Fi Honeywell ATC928G3026 [obrázek]. *Bola: Měřicí, regulační a topenářská technika* [online]. Praha [cit. 2020-11-26]. Dostupné z: <https://www.bola.cz/ridici-jednotka-evohome-touch-wi-fi-honeywell-atc928g3026>
- [16] Bezdrátová reléová jednotka Honeywell Evohome BDR91A1000 [obrázek]. *Bola: Měřicí, regulační a topenářská technika* [online]. Praha [cit. 2020-11-26]. Dostupné z: <https://www.bola.cz/bezdratova-releova-jednotka-honeywell-evohome-bdr91a1000>
- [17] Sada Evohome TV Honeywell ATF500DHW [obrázek]. *Bola: Měřicí, regulační a topenářská technika* [online]. Praha [cit. 2020-11-26]. Dostupné z: <https://www.bola.cz/sada-evohome-tv-honeywell-atf500dhw>
- [18] Honeywell Home podlahový termostat Honeywell evohome HCE80 [obrázek]. *Conrad* [online]. Praha [cit. 2020-11-26]. Dostupné z: <https://www.conrad.cz/p/honeywell-home-podlahovy-termostat-honeywell-evohome-hce80-1205666>
- [19] Rozšiřující modul pro HCC80 a HCE80 Honeywell Evohome HCS80 [obrázek]. *Bola: Měřicí, regulační a topenářská technika* [online]. Praha [cit. 2020-11-26]. Dostupné z: <https://www.bola.cz/rozsirujici-modul-pro-hcc80-a-hce80-honeywell-evohome-hcs80>
- [20] Danfoss Link. *Danfoss* [online]. [cit. 2021-9-5]. Dostupné z: <https://www.danfoss.com/cs-cz/campaigns/dhs/smart-heating/danfoss-link/>
- [21] Regulační prvky podlahového vytápění, Danfoss Icon 088U1081 [obrázek]. *Danfoss* [online]. [cit. 2020-11-26]. Dostupné z: <https://store.danfoss.com/cz/cs/Vyt%C3%A1p%C4%9Bn%C3%AD-a-d%C3%A1lkov%C3%A9-vyt%C3%A1p%C4%9Bn%C3%AD/Teplovodn%C3%AD-podlahov%C3%A9-vyt%C3%A1p%C4%9Bn%C3%AD/Prostorov%C3%A1-regulace/Regula%C4%8Dn%C3%AD-prvky-podlahov%C3%A9ho-vyt%C3%A1p%C4%9Bn%C3%AD%2C-Danfoss-Icon/p/088U1081>
- [22] Danfoss Link, Central controller, Power supply: PSU 014G0288 [obrázek]. *Danfoss* [online]. [cit. 2020-11-26]. Dostupné z: <https://store.danfoss.com/en/Heating-and-District-Energy/Smart-Heating/Danfoss-Link---Smart-Heating/Central-Controller/Danfoss-Link%E2%84%A2%2C-Central-controller%2C-Power-supply%3A-PSU/p/014G0288>
- [23] Regulační prvky podlahového vytápění, Danfoss Icon, 230.0 V, Výstup - napětí [V] AC: 230, 8 088U1031 [obrázek]. *Danfoss* [online]. [cit. 2020-11-26]. Dostupné z: <https://store.danfoss.com/cz/cs/Vyt%C3%A1p%C4%9Bn%C3%AD-a-d%C3%A1lkov%C3%A9-vyt%C3%A1p%C4%9Bn%C3%AD/Teplovodn%C3%AD-podlahov%C3%A9-vyt%C3%A1p%C4%9Bn%C3%AD/Prostorov%C3%A1-regulace/Regula%C4%8Dn%C3%AD-prvky-podlahov%C3%A9ho-vyt%C3%A1p%C4%9Bn%C3%AD%2C-Danfoss-Icon%2C-230-0-V%2C-V%C3%BDstup---nap%C4%9Bt%C3%AD-%5BV%5D-AC%3A-230%2C-8/p/088U1031>

- [24] Kotlové relé pro systém Danfoss Link, 868.42 MHz 014G0272 [obrázek]. *Danfoss* [online]. [cit. 2020-11-26]. Dostupné z: <https://store.danfoss.com/cz/cs/Kotlov%C3%A9-rel%C3%A9-pro-syst%C3%A9m-Danfoss-Link%2C-868-42-MHz/p/014G0272>
- [25] MQTT Specifications. *MQTT* [online]. [cit. 2021-11-17]. Dostupné z: <https://mqtt.org/mqtt-specification/>
- [26] VOJÁČEK, Antonín. IoT MQTT prakticky v automatizaci - 1.díl - úvod. *Automatizace.hw.cz: rady a poslední novinky z oboru* [online]. Praha: HW server, 2017 [cit. 2020-12-02]. Dostupné z: <https://automatizace.hw.cz/iot-mqtt-prakticky-v-automatizaci-1dil-uvod.html>
- [27] MALÝ, Martin. Protokol MQTT: komunikační standard pro IoT. *Root.cz* [online]. Praha, 2016 [cit. 2020-12-02]. Dostupné z: <https://www.root.cz/clanky/protokol-mqtt-komunikacni-standard-pro-iot/>
- [28] UM10204: I2C-bus specification and user manual. *NXP* [online]. Rev. 7.0. 2021 [cit. 2021-11-17]. Dostupné z: <https://www.nxp.com/webapp/Download?colCode=UM10204&location=null>. Stažení dokumentu po registraci.
- [29] DUDKA, Michal. I2C — Relativně jednoduše. *Tajned* [online]. 2016 [cit. 2020-12-03]. Dostupné z: <http://www.tajned.cz/2016/10/i2c-relativne-jednoduse/>
- [30] OLEJÁR, Martin. Stručný popis sběrnice I2C a její praktické využití k připojení externí eeprom 24LC256 k mikrokontroléru PIC16F877. *Vyvoj.hw.cz: profesionální elektronika* [online]. Praha: HW server, 2000 [cit. 2020-12-03]. Dostupné z: <https://vyvoj.hw.cz/navrh-obvodu/strucny-popis-sberrnice-i2c-a-jeji-prakticke-vyuziti-k-pripojeni-externi-eeprom-24lc256>
- [31] I2C Part 1 - Introducing I2C [obrázek]. *ABElectronics UK* [online]. Swanage, 2020 [cit. 2020-12-03]. Dostupné z: <https://www.abelectronics.co.uk/kb/article/1090/i2c-part-1--introducing-i2c>
- [32] TIŠNOVSKÝ, Pavel. Komunikace po sériové sběrnici I2C. *Root* [online]. Praha, 2009 [cit. 2020-12-03]. Dostupné z: <https://www.root.cz/clanky/komunikace-po-seriove-sberrnici-i-isup2supc/>
- [33] READING AND WRITING 1-WIRE® DEVICES THROUGH SERIAL INTERFACES. *Maxim Integrated* [online]. USA: Maxim Integrated, 2009 [cit. 2021-11-17]. Dostupné z: <https://www.maximintegrated.com/en/design/technical-documents/app-notes/7/74.html>
- [34] MALÝ, Martin. Sběrnice 1-Wire. *Vyvoj.hw.cz: profesionální elektronika* [online]. Praha, 2004 [cit. 2020-12-04]. Dostupné z: <https://vyvoj.hw.cz/navrh-obvodu/rozhrani/sberrnice-1-wiretm.html>
- [35] MALÝ, Martin. Sběrnice 1-Wire [obrázek]. *Vyvoj.hw.cz: profesionální elektronika* [online]. Praha, 2004 [cit. 2020-12-04]. Dostupné z: <https://vyvoj.hw.cz/navrh-obvodu/rozhrani/sberrnice-1-wiretm.html>
- [36] Home Assistant. *Home Assistant* [online]. [cit. 2021-11-07]. Dostupné z: <https://www.home-assistant.io/>
- [37] OpenHAB. *OpenHAB* [online]. [cit. 2021-11-07]. Dostupné z: <https://www.openhab.org/>
- [38] Architecture. *Home Assistant Developer Docs* [online]. 2020 [cit. 2020-12-07]. Dostupné z: https://developers.home-assistant.io/docs/architecture_index

- [39] Core Architecture. *Home Assistant Developer Docs* [online]. [cit. 2021-11-17]. Dostupné z: <https://developers.home-assistant.io/docs/architecture/core>
- [40] Integration Architecture. *Home Assistant Developer Docs* [online]. [cit. 2021-11-17]. Dostupné z: https://developers.home-assistant.io/docs/architecture_components
- [41] Raspberry Pi. *Raspberry Pi* [online]. [cit. 2021-11-03]. Dostupné z: <https://www.raspberrypi.com/products/raspberry-pi-4-model-b/>
- [42] 72-21301041-0300-0060.GGP-K GUENTHER. *Tme.cz: Electronic Components* [online]. Polsko [cit. 2020-12-14]. Dostupné z: <https://www.tme.eu/cz/details/72-2130104160ggp-k/cidla-teploty-termoclanky/guenther/72-21301041-0300-0060-ggp-k/>
- [43] DS18B20. *Maxim Integrated* [online]. [cit. 2021-11-06]. Dostupné z: <https://www.maximintegrated.com/en/products/sensors/DS18B20.html>
- [44] PCA9615DP: Two-Channel Multipoint Fast-Mode Plus Differential I²C-Bus Buffer with Hot-Swap Logic. *NXP Semiconductors* [online]. [cit. 2021-11-06]. Dostupné z: <https://www.nxp.com/products/interfaces/ic-spi-serial-interface-devices/ic-bus-repeaters-hubs-extenders/two-channel-multipoint-fast-mode-plus-differential-ic-bus-buffer-with-hot-swap-logic:PCA9615DP>
- [45] PCA9615DP: 2-channel multipoint Fast-mode Plus differential I²C-bus buffer with hot-swap logic. *Nxp.com* [online]. Eindhoven [cit. 2020-12-20]. Dostupné z: <https://www.nxp.com/products/interfaces/ic-spi-serial-interface-devices/ic-bus-repeaters-hubs-extenders/2-channel-multipoint-fast-mode-plus-differential-i2c-bus-buffer-with-hot-swap-logic:PCA9615DP>
- [46] SM6T6V8CAY: Automotive 600 W, 5.8 V TVS in SMB. *STMicroelectronics* [online]. [cit. 2021-11-06]. Dostupné z: <https://www.st.com/en/protection-devices/sm6t6v8cay.html>
- [47] DS9503: ESD Protection Diode with Resistors. *Maxim Integrated* [online]. [cit. 2021-11-06]. Dostupné z: <https://www.maximintegrated.com/en/products/interface/signal-line-protection-ics/esd-protection-diodes/DS9503.html>
- [48] ESD9L: ESD Protection Diode, Ultra Low Capacitance, Unidirectional. *ON Semiconductor* [online]. [cit. 2021-11-06]. Dostupné z: <https://www.onsemi.com/products/discrete-power-modules/esd-protection-diodes/esd9l>
- [49] BSS138P: 60 V, 360 mA N-channel Trench MOSFET. *Nexperia* [online]. [cit. 2021-11-06]. Dostupné z: <https://www.nexperia.com/products/mosfets/automotive-mosfets/BSS138P.html>
- [50] MAX31850: Cold-Junction Compensated, 1-Wire Thermocouple-to-Digital Converters. *Maxim Integrated* [online]. [cit. 2021-11-06]. Dostupné z: <https://www.maximintegrated.com/en/products/sensors/MAX31850.html>
- [51] TPS2660: 4.2-V to 60-V, 150m Ω , 0.1-2.23A eFuse with integrated input reverse polarity protection. *Texas Instruments* [online]. [cit. 2021-11-06]. Dostupné z: <https://www.ti.com/product/TPS2660?keyMatch=TPS2660&tisearch=search-everything&usecase=GPN>
- [52] RXEF005 - RXEF Series. *Littelfuse* [online]. [cit. 2021-11-06]. Dostupné z: <https://www.littelfuse.com/products/polyswitch-resettable-pptcs/radial-leaded/rxef/rxef005.aspx>

- [53] SM2T3V3A: 200 W, 3.3 V TVS in STmite. *STMicroelectronics* [online]. [cit. 2021-11-06]. Dostupné z: <https://www.st.com/en/protection-devices/sm2t3v3a.html>
- [54] Grove - 1-Wire Thermocouple Amplifier(MAX31850K). *Wiki.seeedstudio.com: The IoT Hardware Enabler* [online]. Čína (Zhongshanyuan Road, Nanshan, Shenzhen) [cit. 2020-12-23]. Dostupné z: https://wiki.seeedstudio.com/Grove-1-Wire_Thermocouple_Amplifier-MAX31850K/
- [55] HD44780U (LCD-II). *SparkFun Electronics* [online]. [cit. 2021-11-06]. Dostupné z: <https://www.sparkfun.com/datasheets/LCD/HD44780.pdf>. Dokument ve formátu PDF.
- [56] PCF8574: 8-bit 2.5- to 5.5-V I2C/SMBus I/O expander with interrupt. *Texas Instruments* [online]. [cit. 2021-11-06]. Dostupné z: <https://www.ti.com/product/PCF8574?keyMatch=PCF8574&tisearch=search-everything&usecase=GPN>
- [57] Modrý LCD displej 16x2, I2C [obrázek]. *Gme.cz* [online]. Praha [cit. 2020-12-23]. Dostupné z: <https://www.gme.cz/modry-lcd-display-16x2-i2c>
- [58] PCA9685: 16-Channel, 12-Bit PWM Fm+ I²C-Bus LED Controller. *NXP Semiconductors* [online]. [cit. 2021-11-06]. Dostupné z: <https://www.nxp.com/products/power-management/lighting-driver-and-controller-ics/ic-led-controllers/16-channel-12-bit-pwm-fm-plus-ic-bus-led-controller:PCA9685>
- [59] DMN3023L: N-CHANNEL ENHANCEMENT MODE MOSFE. *Diodes Incorporated* [online]. [cit. 2021-11-06]. Dostupné z: <https://www.diodes.com/part/view/DMN3023L>
- [60] Termoelektrický pohon - NC [obrázek]. *Salus-controls.cz* [online]. [cit. 2020-12-25]. Dostupné z: https://salus-controls.cz/karta-produktu/17/T30NC_24V_M30x1_5
- [61] Digitální termostat panelový LCD 12V 20A W3230 [obrázek]. *Arduino-shop.cz* [online]. Havlíčkův Brod [cit. 2020-12-25]. Dostupné z: <https://arduino-shop.cz/arduino/1980-digitalni-termostat-panelovy-lcd-12v-20a-w3230.html>
- [62] 4 Channel 5V Relay Module. *SunFounder* [online]. [cit. 2021-11-06]. Dostupné z: http://wiki.sunfounder.cc/index.php?title=4_Channel_5V_Relay_Module
- [63] JBtek 4-Kanal- DC 5 V Relaismodul für Arduino Raspberry Pi DSP AVR PIC ARM [obrázek]. *Amazon.com* [online]. [cit. 2020-12-25]. Dostupné z: <https://www.amazon.com/JBtek-Channel-Module-Arduino-Raspberry/dp/B00KTEN3TM>
- [64] MDR-60-5 Mean Well Napájecí spínaný zdroj na DIN li. *Mean Well* [online]. [cit. 2021-11-06]. Dostupné z: <https://www.czech-meanwell.cz/meanwell/MDR-60-5-Mean-Well-Napajeci-spinany-zdroj-na-DIN-li-d1491.htm>
- [65] HDR-30-12 Mean Well Zdroj na DIN 24W 12V. *Mean Well* [online]. [cit. 2021-11-06]. Dostupné z: <https://www.czech-meanwell.cz/meanwell/HDR-30-12-Mean-Well-Zdroj-na-DIN-24W-12V-d5272.htm>
- [66] S8VK-C12024. *Omron* [online]. [cit. 2021-11-06]. Dostupné z: <https://industrial.omron.cz/cs/products/S8VK-C12024>
- [67] JLCPCB. *JLPCB* [online]. [cit. 2021-11-08]. Dostupné z: <https://jlcpcb.com/>

- [68] MaxLink PoE switch PSAT-10-8P-250, 10x LAN/8x PoE 250m, 802.3af/at, 120W, 10/100Mbps. *MaxLink* [online]. [cit. 2021-11-06]. Dostupné z: <http://www.maxlink.cz/cs/maxlink-poe-switch-psat-10-8p-250-10x-lan8x-poe-250m-8023afat-120w-10100mbps-87751/product>
- [69] *802.3af-2003 - IEEE Standard for Information Technology - Telecommunications and Information Exchange Between Systems - Local and Metropolitan Area Networks - Specific Requirements - Part 3: Carrier Sense Multiple Access with Collision Detection (CSMA/CD) Access Method and Physical Layer Specifications - Data Terminal Equipment (DTE) Power Via Media Dependent Interface (MDI)* [online]. IEEE, 2003 [cit. 2021-11-07]. ISBN 978-0-7381-3697-4. Dostupné z: doi:0.1109/IEEESTD.2003.94284
- [70] *802.3at-2009 - IEEE Standard for Information technology- Local and metropolitan area networks- Specific requirements- Part 3: CSMA/CD Access Method and Physical Layer Specifications Amendment 3: Data Terminal Equipment (DTE) Power via the Media Dependent Interface (MDI) Enhancements* [online]. IEEE, 2009 [cit. 2021-11-07]. ISBN 978-0-7381-6042-9. Dostupné z: doi:10.1109/IEEESTD.2009.5306743
- [71] TPS23753A: IEEE 802.3-2005 PoE interface and Isolated Converter controller with Enhanced ESD Ride-Through. *Texas Instruments* [online]. [cit. 2021-11-06]. Dostupné z: <https://www.ti.com/product/TPS23753A>
- [72] TLV431A: 1% accuracy, low-voltage, adjustable precision shunt regulator. *Texas Instruments* [online]. [cit. 2021-11-07]. Dostupné z: <https://www.ti.com/product/TLV431A>
- [73] ESP32-WROVER-IE(16MB). *ESP Product Selector* [online]. [cit. 2021-11-07]. Dostupné z: [https://products.espressif.com/#/product-selector?names=.VýběrmoduluESP32-WROVER-IE\(M213EH2864UH3Q0\)](https://products.espressif.com/#/product-selector?names=.VýběrmoduluESP32-WROVER-IE(M213EH2864UH3Q0)).
- [74] W5500. *Wiznet* [online]. [cit. 2021-11-07]. Dostupné z: <https://www.wiznet.io/product-item/w5500/>
- [75] 2.2inch SPI Module ILI9341 SKU:MSP2202. *LCDwiki* [online]. [cit. 2021-11-07]. Dostupné z: http://www.lcdwiki.com/2.2inch_SPI_Module_ILI9341_SKU:MSP2202
- [76] GSM06E05-P1J Mean Well Síťový adaptér Medical 6W 5V. *Mean Well* [online]. [cit. 2021-11-07]. Dostupné z: <https://www.czech-meanwell.cz/meanwell/GSM06E05-P1J-Mean-Well-Sitovy-adapter-Medical-6W-5V-d4278.htm>
- [77] 3D TISKÁRNA ORIGINAL PRUSA I3 MK3S+. *Prusa Research by Josef Prusa* [online]. [cit. 2021-11-07]. Dostupné z: <https://www.prusa3d.cz/original-prusa-i3-mk3/>
- [78] Prusament PETG. *Prusament* [online]. [cit. 2021-11-07]. Dostupné z: <https://prusament.com/cs/materials/prusament-petg/>
- [79] PrusaSlicer. *Prusa Research: by Josef Prusa* [online]. [cit. 2021-11-07]. Dostupné z: <https://www.prusa3d.cz/prusaslicer/>
- [80] FreeCAD. *FreeCAD* [online]. [cit. 2021-11-07]. Dostupné z: <https://www.freecadweb.org/>
- [81] CP2102N-MINIEK: CP2102N USBXpress Bridge Mini Development Kit. *Silicon Labs* [online]. [cit. 2021-11-07]. Dostupné z: <https://www.silabs.com/development-tools/interface/cp2102n-mini-development-kit>

- [82] Arduino IDE. *Arduino* [online]. [cit. 2021-11-07]. Dostupné z: <https://www.arduino.cc/en/software>
- [83] Eclipse Mosquitto: An open source MQTT broker. *Mosquitto* [online]. [cit. 2021-11-27]. Dostupné z: <https://mosquitto.org/>
- [84] A fancy Home Assistant automation that checks the weather and figures out when to turn on your heater. *Dilettante: Mostly a hobby blog* [online]. [cit. 2021-11-27]. Dostupné z: <https://partofthething.com/thoughts/a-fancy-home-assistant-automation-that-checks-the-weather-and-figures-out-when-to-turn-on-your-heater/>

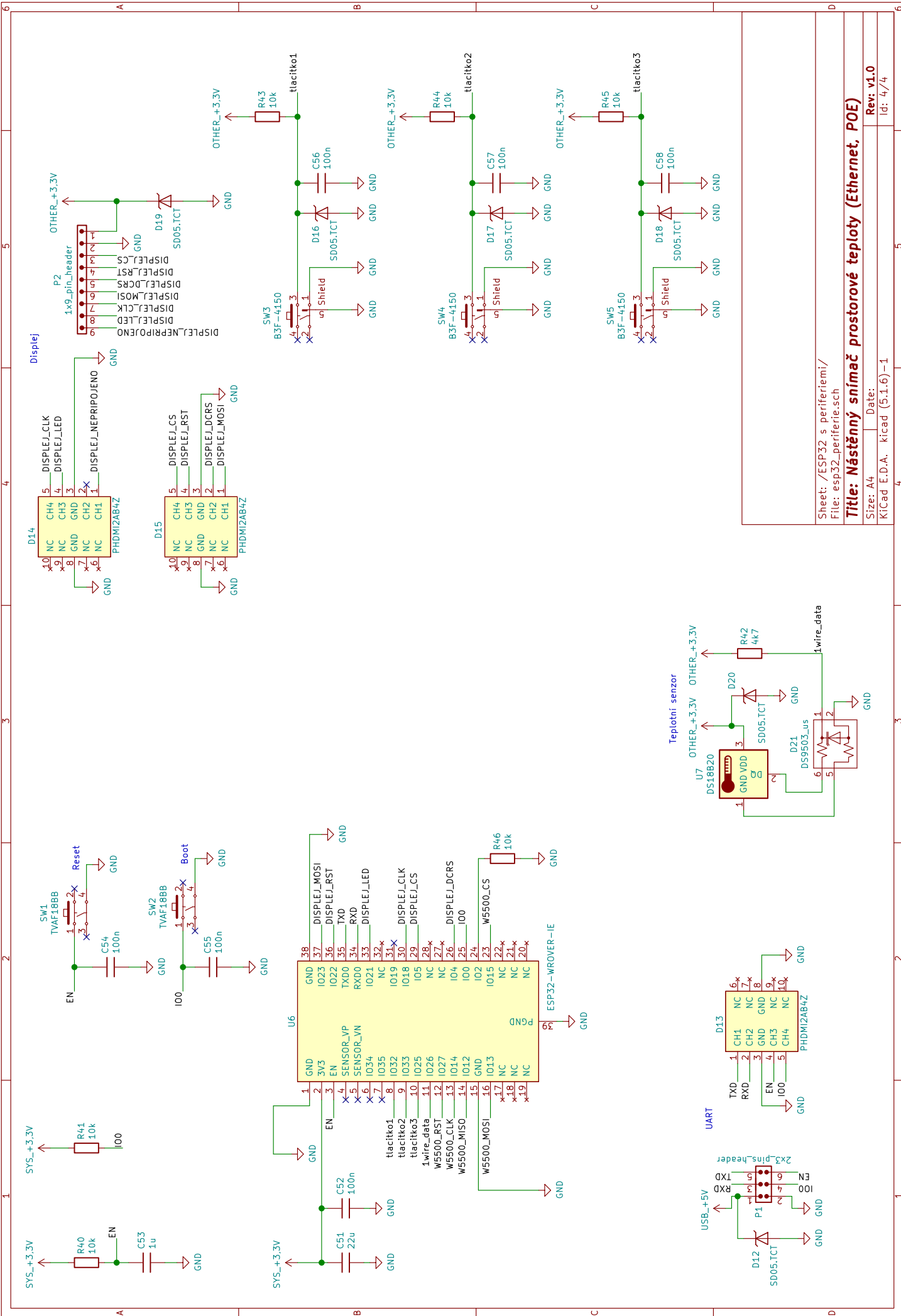
■ Seznam příloh

| | |
|---|------------|
| A Schéma – Nástěnný snímač prostorové teploty s Ethernetem | 85 |
| B Schéma – Nástěnný snímač prostorové teploty s WiFi | 89 |
| C Schéma – Ostatní | 93 |
| D Krabíčka pro nástěnný snímač prostorové teploty | 107 |
| E Rozdělovač podlahového vytápění | 115 |
| F Ostatní | 117 |
| G Doplnující informace | 121 |
| H Obsah CD | 127 |



Příloha A

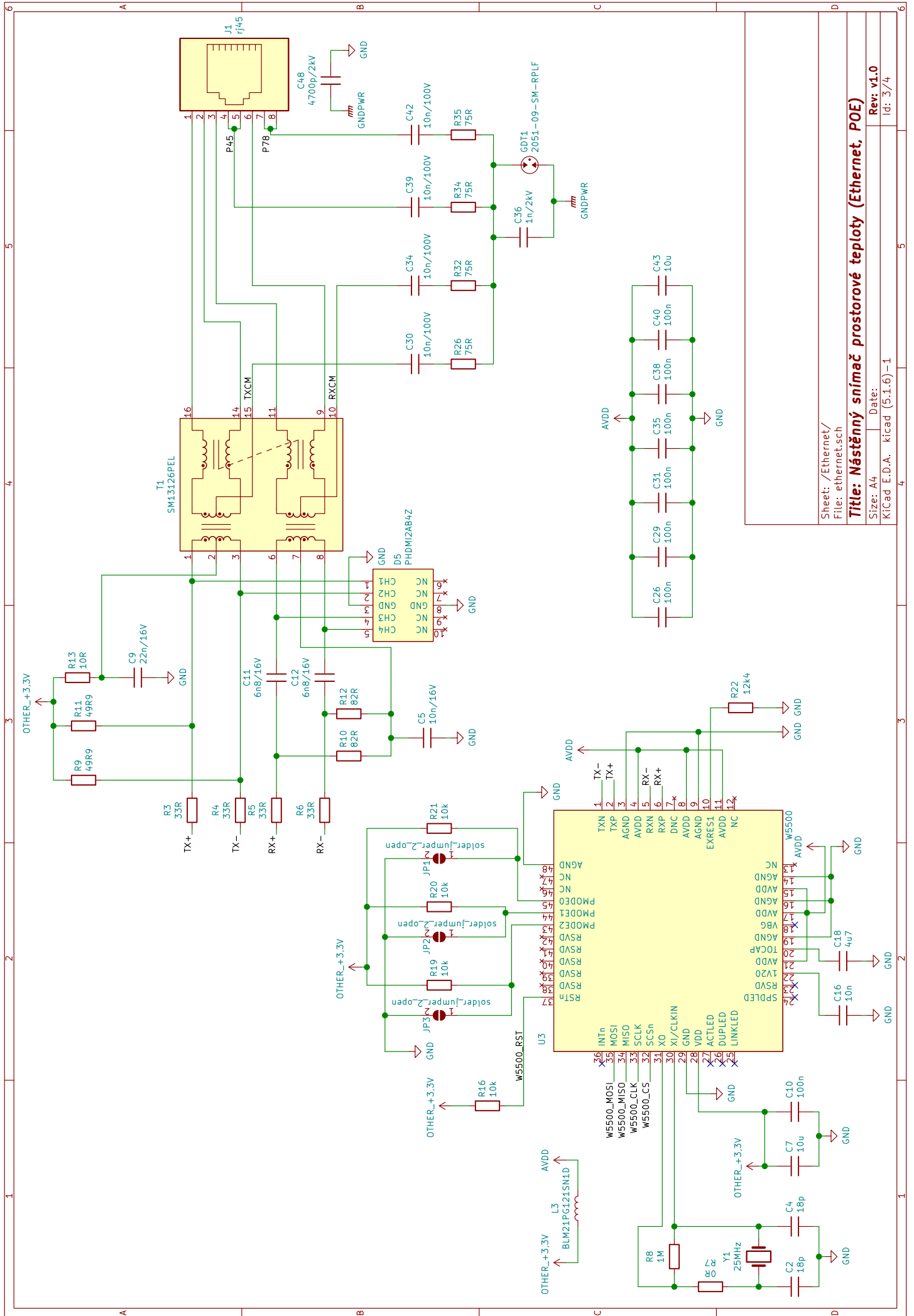
Schéma – Nástěnný snímač prostorové teploty s Ethernetem



Sheet: /ESP32 s periferiemi/
 File: esp32_periferie.sch

Title: Nástěnný snímač prostorové teploty (Ethernet, POE)

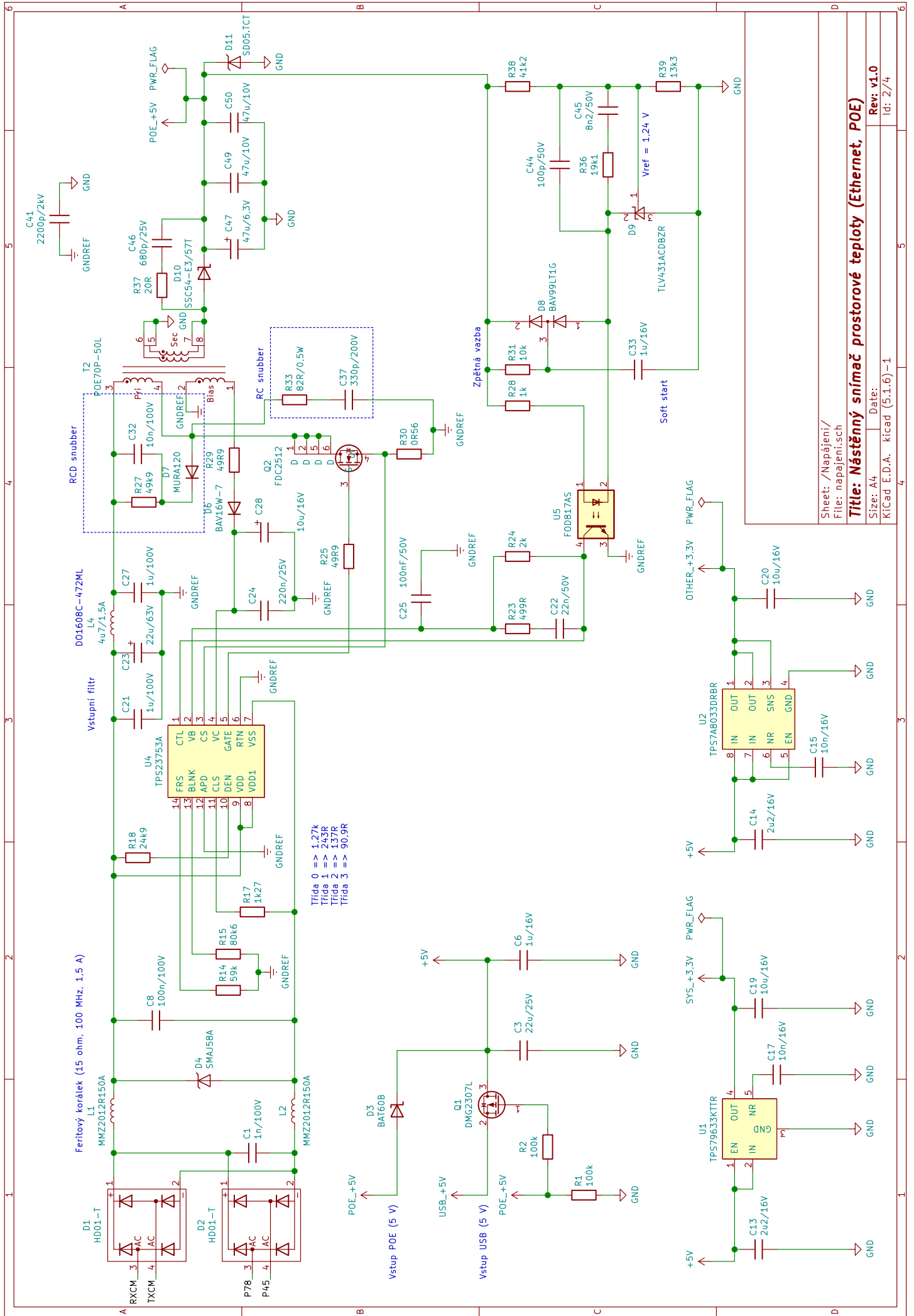
Size: A4 Date:
 KiCad E.D.A. kicad (5.1.6) - 1 Rev: v1.0
 Id: 4/74



Sheet: /Ethernet/
 File: ethernet.sch

Title: Nástěnný snímač prostorové teploty (Ethernet, POE)

Size: A4
 Date: Rev: v1.0
 KICad E.D.A. kicad (5.1.6)-1
 Id: 3/4



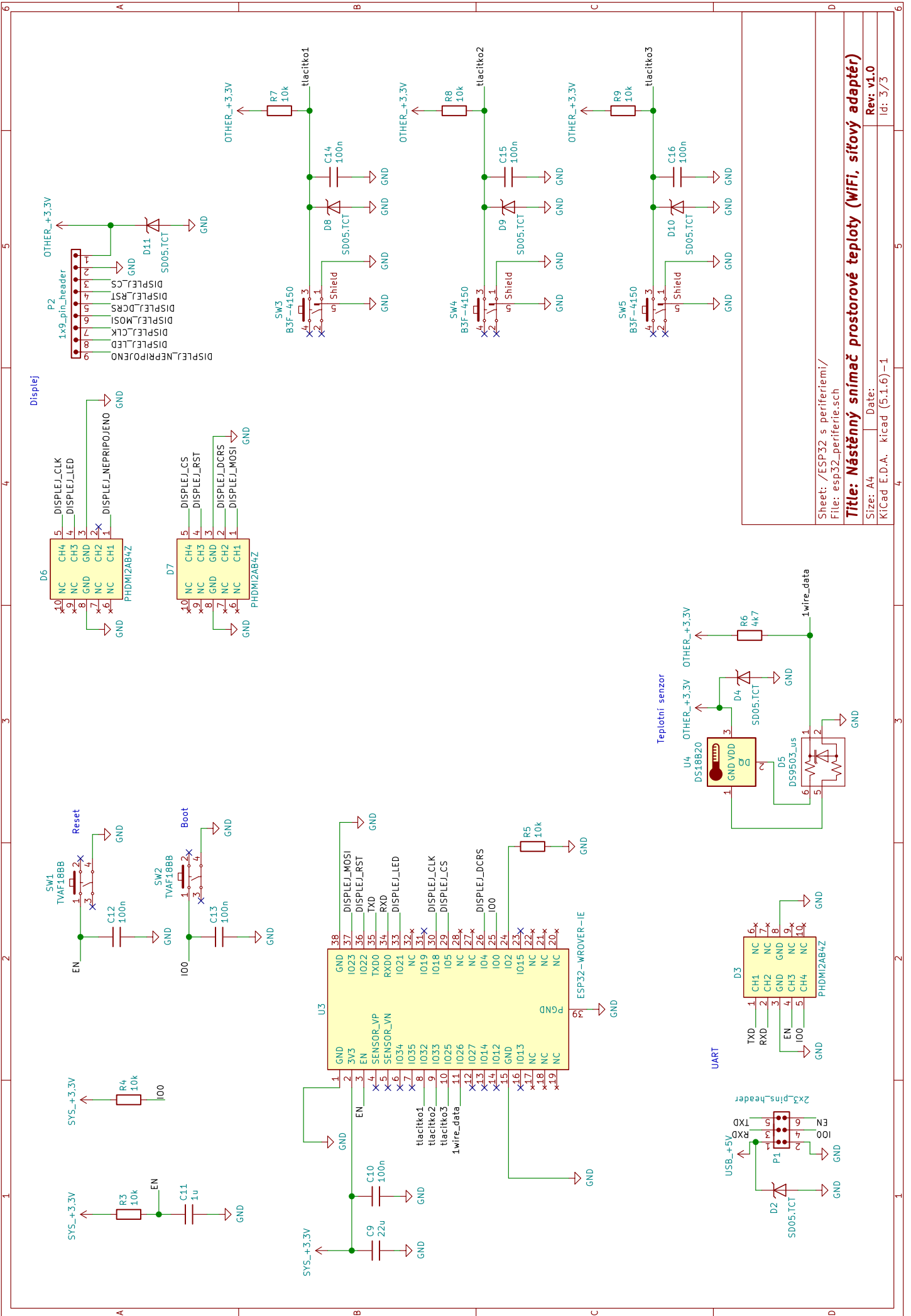
Třída 0 => 1,27k
 Třída 1 => 243R
 Třída 2 => 137R
 Třída 3 => 90,9R

| |
|--|
| Sheet: /Napájení/ File: napajeni.sch |
| Title: Nástěnný snímač prostorové teploty (Ethernet, PoE) |
| Size: A4 |
| Date: |
| KiCad E.D.A. kicad (5.1.6) - 1 |
| Rev: v1.0 |
| Id: 2/74 |



Příloha B

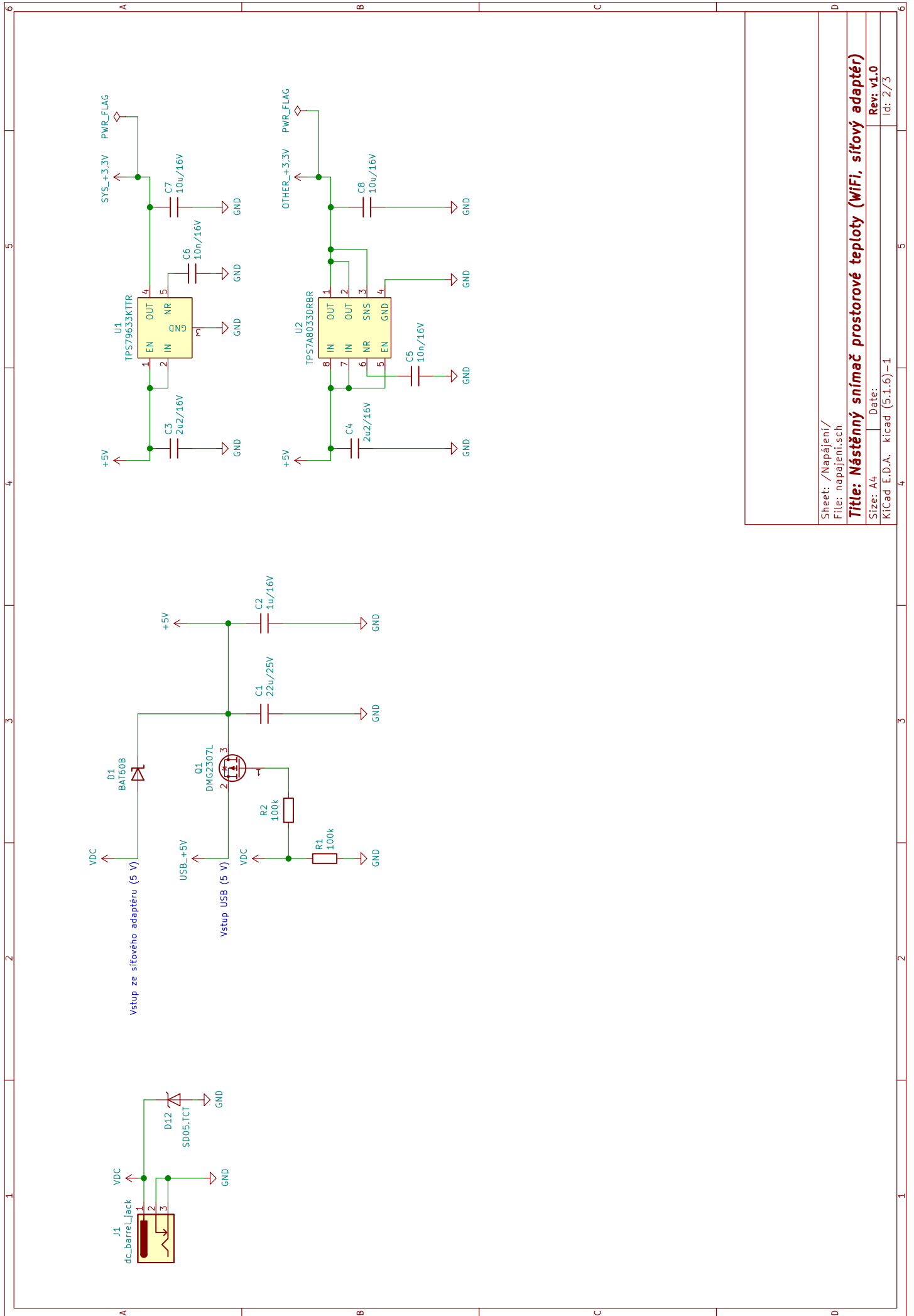
Schéma – Nástěnný snímač prostorové teploty s WiFi



Sheet: /ESP32 s periferiemi/
 File: esp32_periferie.sch

Title: Nástěnný snímač prostorové teploty (WiFi, síťový adaptér)

Size: A4 Date:
 KICad E.D.A. kicad (5.1.6) - 1
 Rev: v1.0
 Id: 3/73



Sheet: /Napájení/
File: napajeni.sch

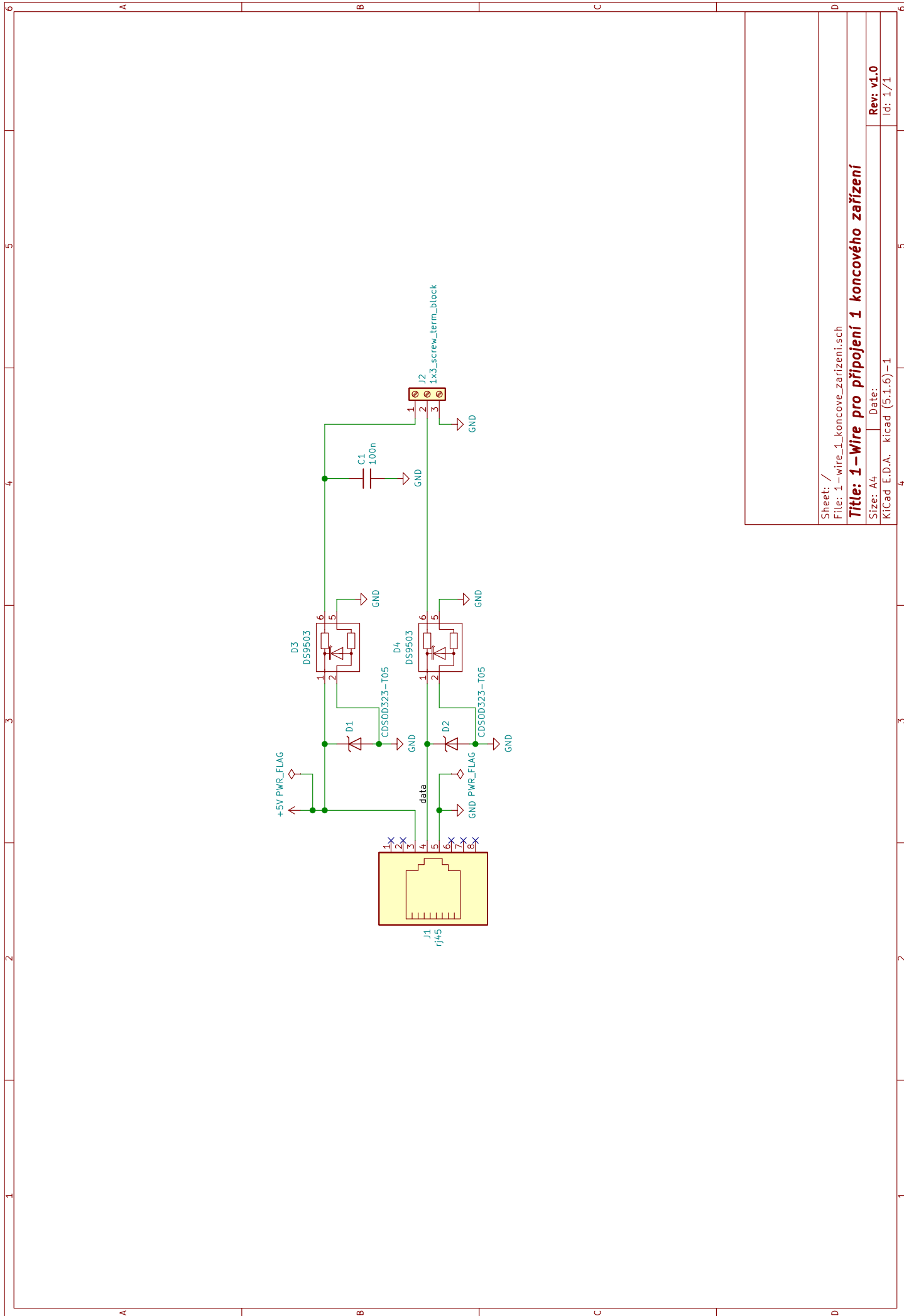
Title: Nástěnný snímač prostorové teploty (WiFi, síťový adaptér)

Size: A4 | Date: | Rev: v1.0
KICad: E.D.A. kicad (5.1.6) - 1 | Id: 2/3

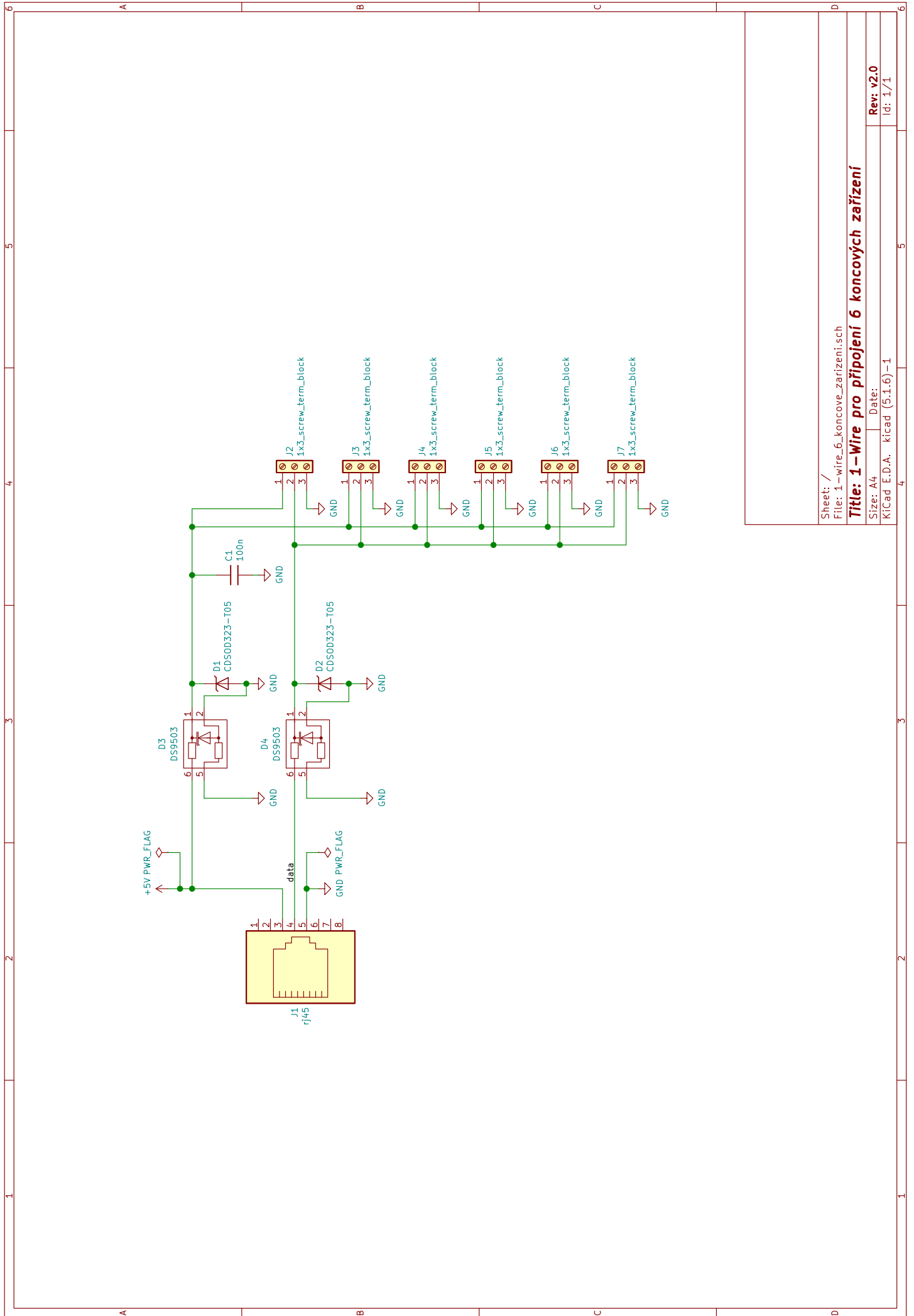


Příloha C

Schéma – Ostatní



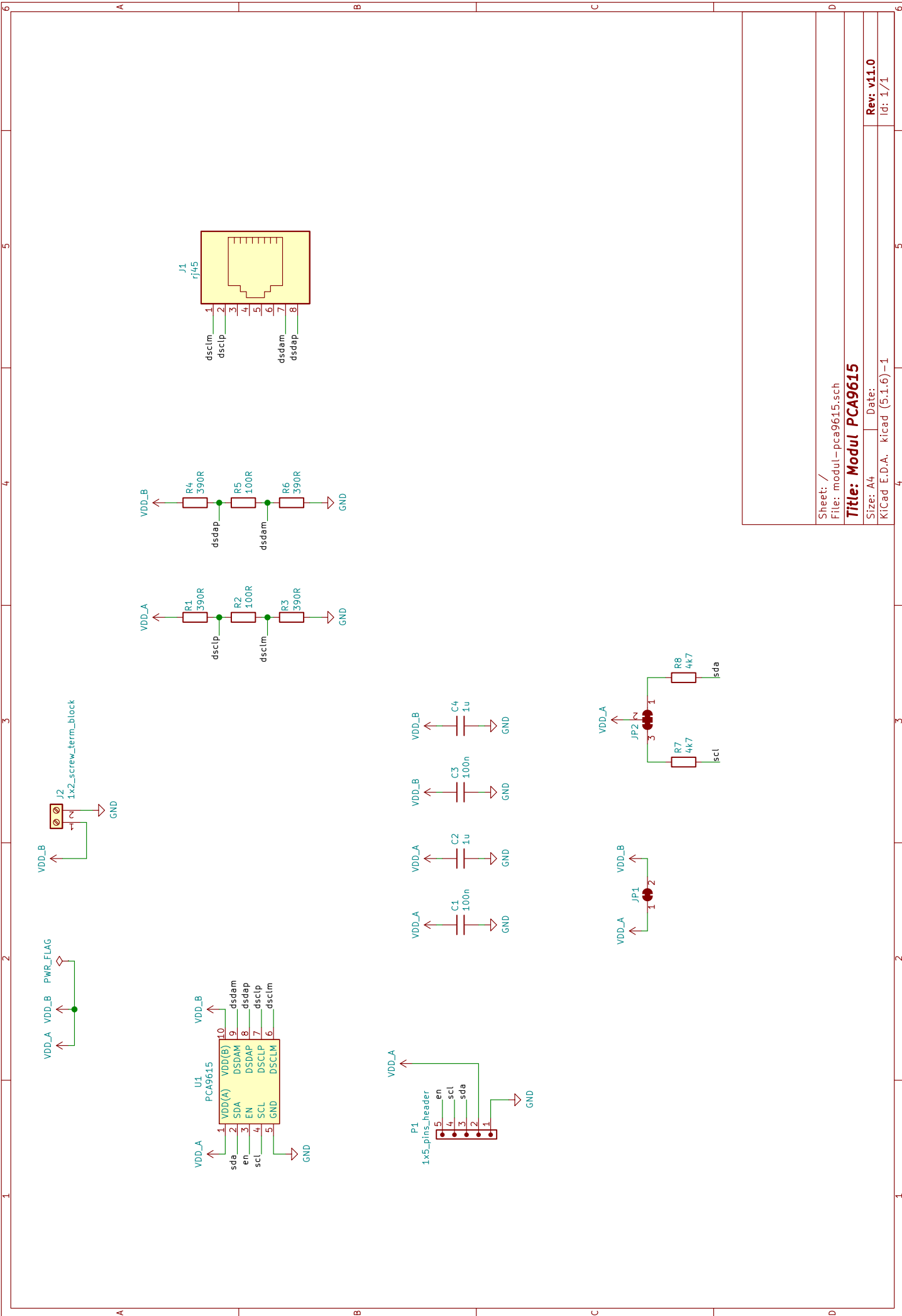
Sheet: /
 File: 1-wire_1_koncove_zarizeni.sch
Title: 1 – Wire pro připojení 1 koncového zařízení
 Size: A4 | Date:
 KiCad E.D.A. kicad (5.1.6)–1
 Rev: v1.0
 Id: 1/1



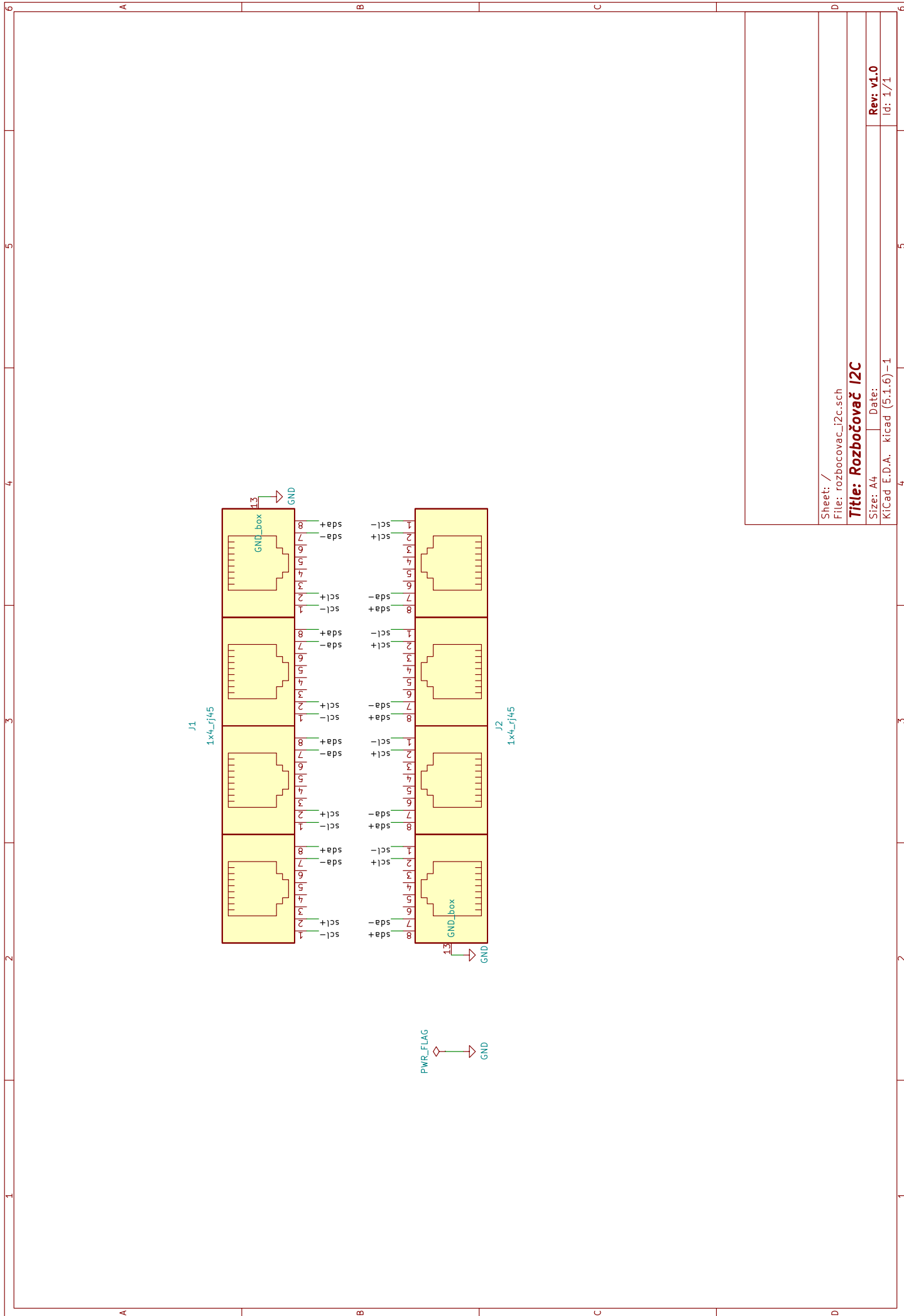
Sheet: /
 File: 1-wire_6_koncove_zarizeni.sch

Title: 1 – Wire pro připojení 6 koncových zařízení

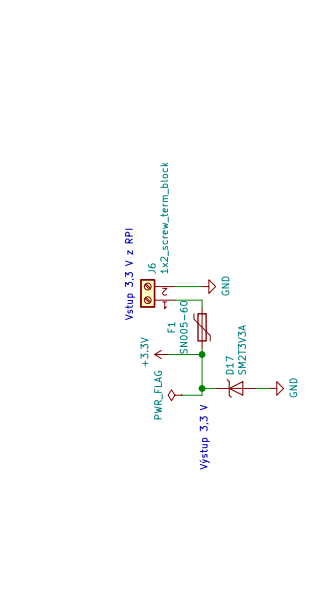
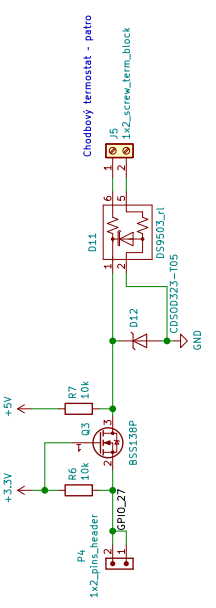
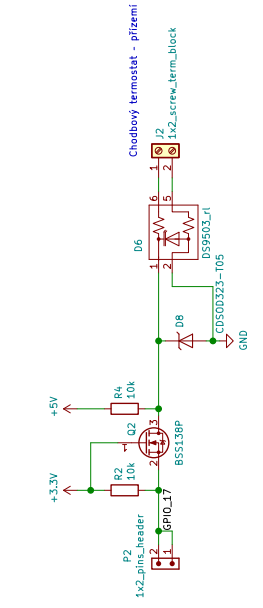
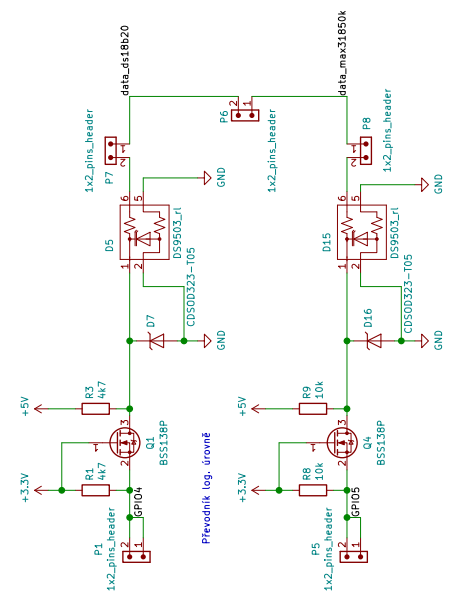
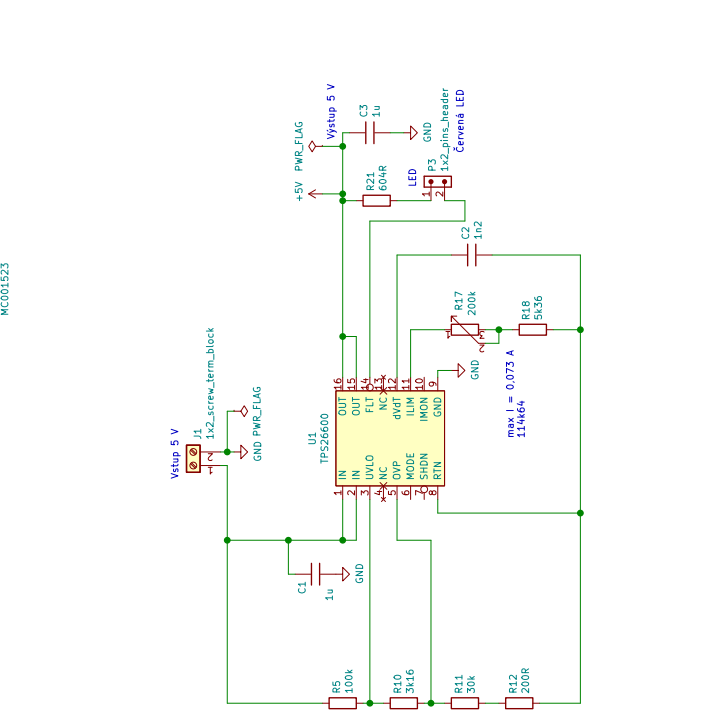
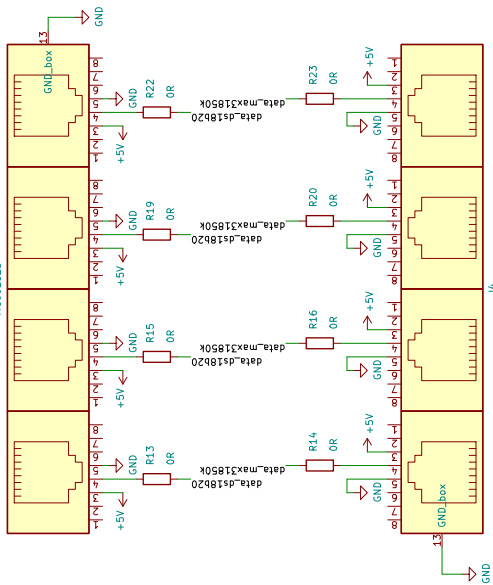
Size: A4 | Date: | Rev: v2.0
 KICad E.D.A. kicad (5.1.6)–1 | Id: 1/1



Sheet: /
 File: modul-pca9615.sch
Title: Modul PCA9615
 Size: A4 | Date:
 KiCad E.D.A. kicad (5.1.6)-1
 Id: 1/1

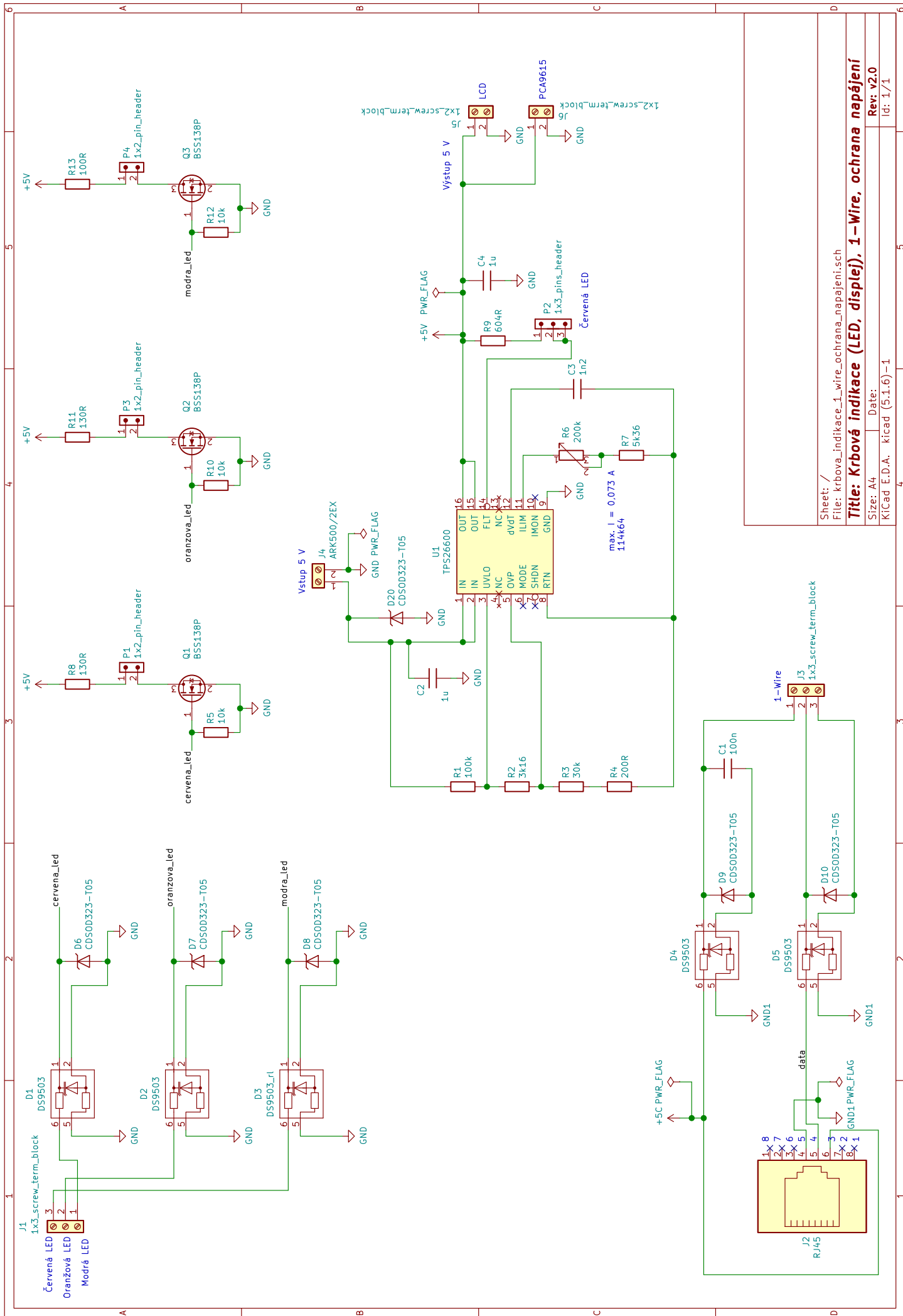


Sheet: /
 File: rozbocovac_i2c.sch
Title: Rozbočovač I2C
 Size: A4 | Date:
 KiCad E.D.A. kicad (5.1.6)-1
 Rev: v1.0
 Id: 1/1

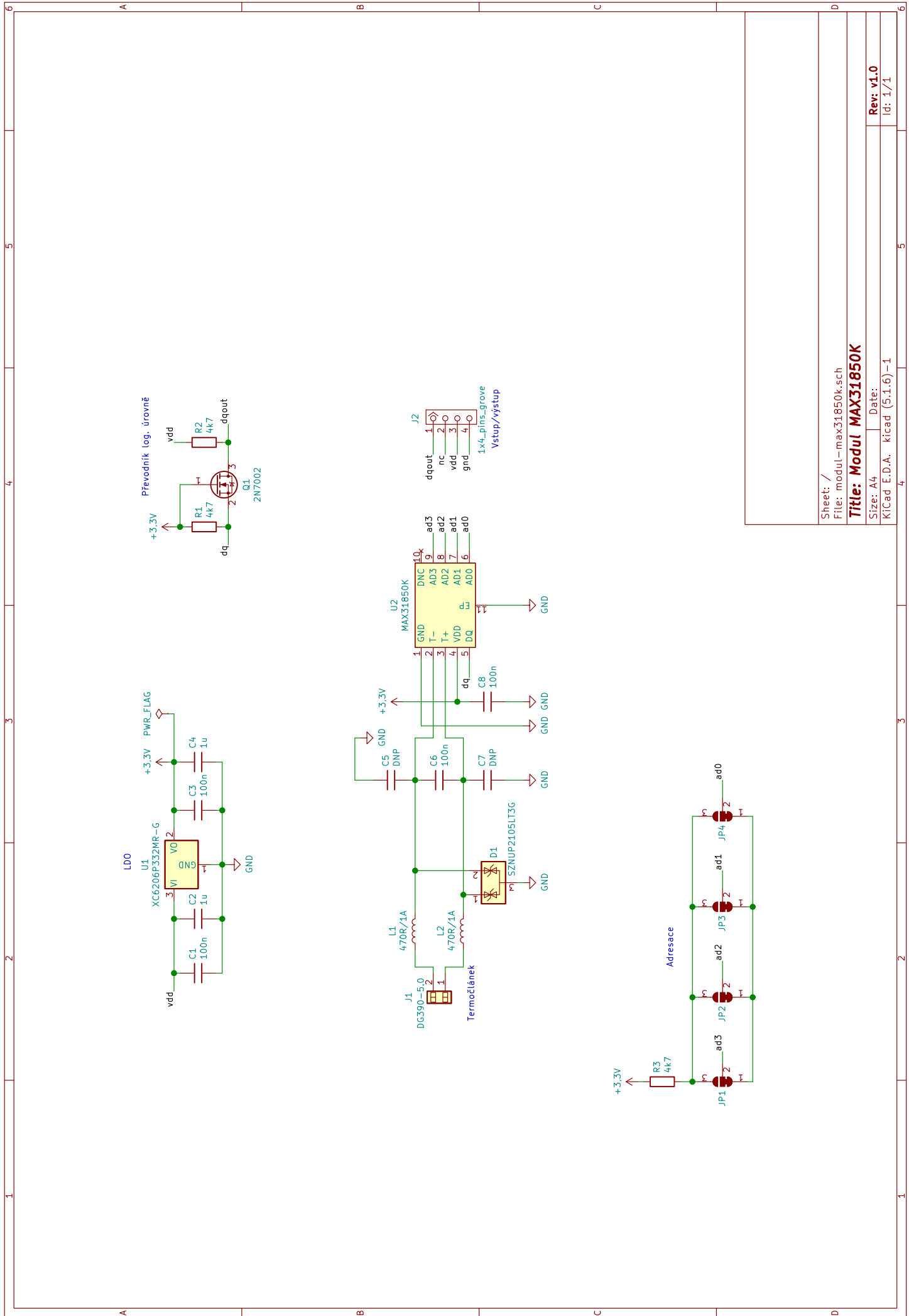


Sheet: /
 File: vstup_vystup_rpi.sch
Title: Vstup/vystup pro RPI, 1-Wire, ochrana napajeni
 Size: A3 Date:
 Kicad E.D.A. - Kicad (5.1.6)-1

Rev: v2.0
 Id: 1/1

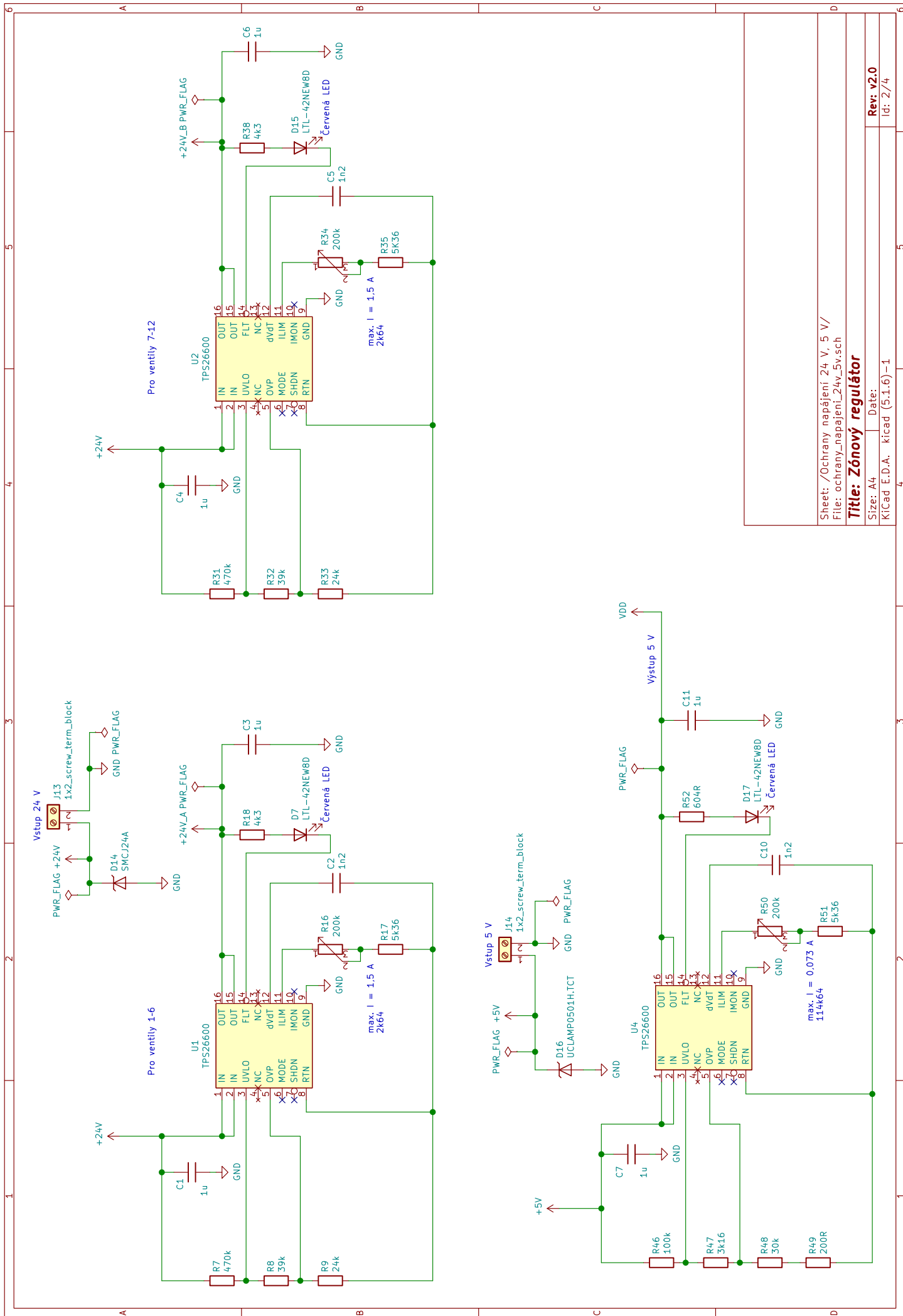


Sheet: /
 File: krbova_indikace_1_wire_ochrana_napajeni.sch
Title: Krbová indikace (LED, displej). 1-wire, ochrana napájení
 Size: A4 Date:
 KiCad E.D.A. kicad (5.1.6) - 1 Rev: v2.0
 Id: 1/1



Sheet: /
 File: modul-max31850k.sch
Title: Modul MAX31850K
 Size: A4 | Date:
 KiCad E.D.A. kicad (5.1.6)-1

Rev: v1.0
 Id: 1/1



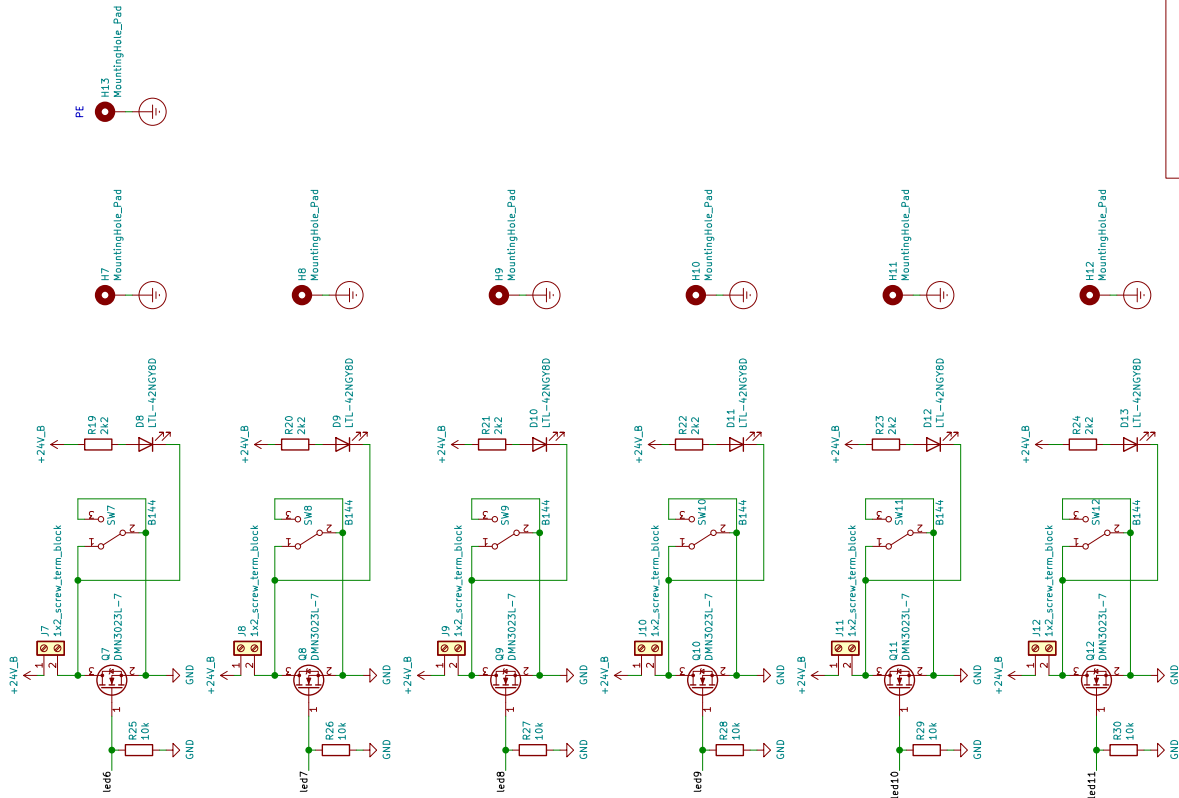
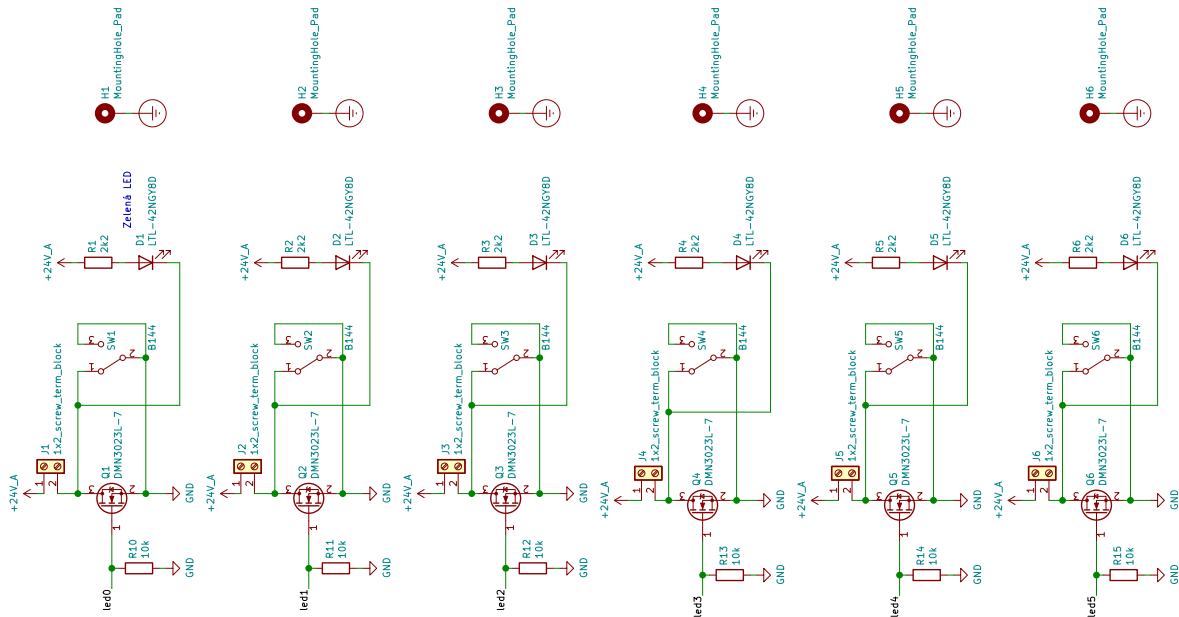
Sheet: /Ochrany napájení 24 V, 5 V/
 File: ochrany_napajeni_24v_5v.sch

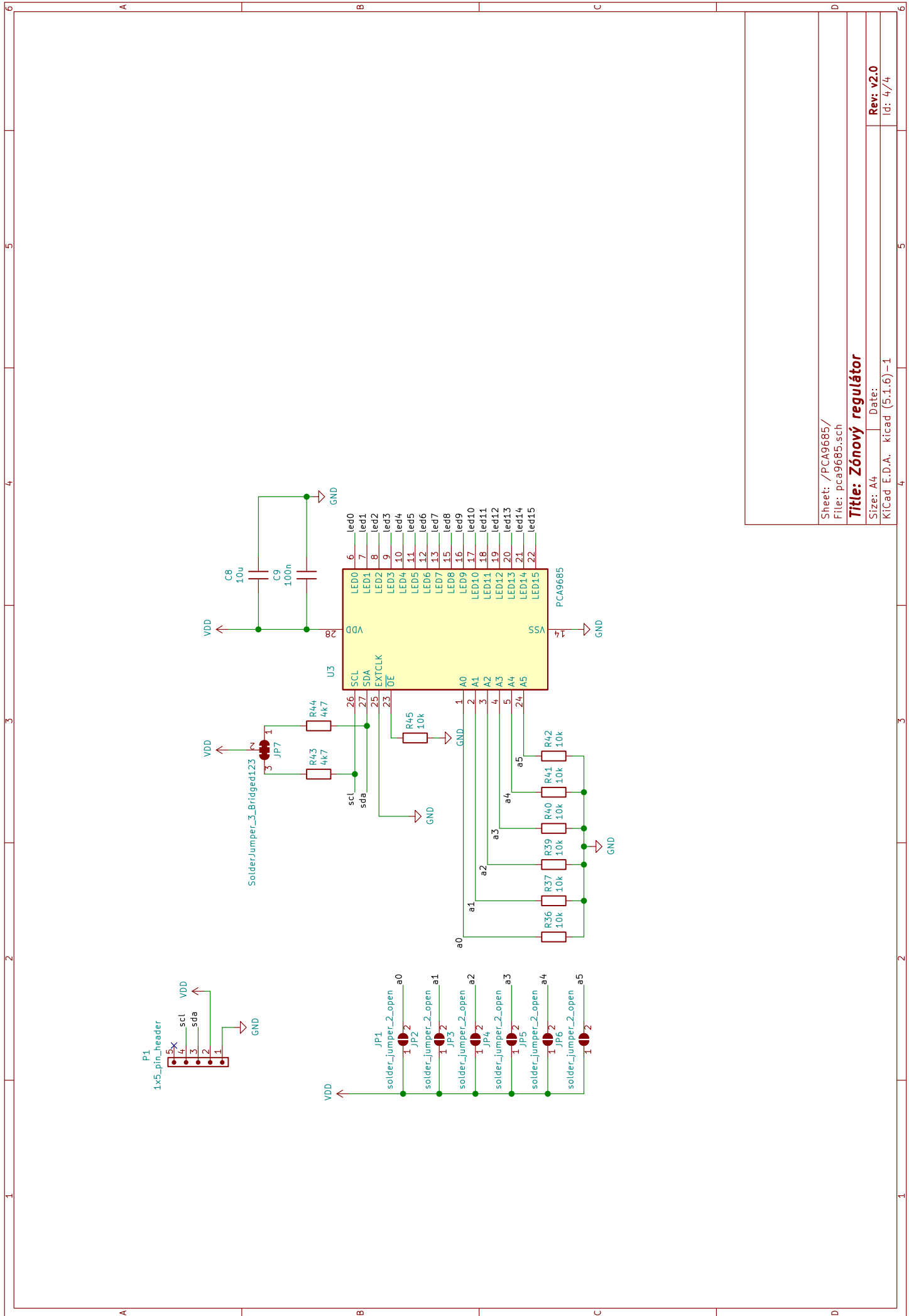
Title: Zónový regulátor

| | |
|------------------------------|-----------|
| Size: A4 | Date: |
| KiCad E.D.A. kicad (5.1.6)–1 | |
| | Rev: v2.0 |
| | Id: 2/74 |

Pro ventily 1-6

Pro ventily 7-12

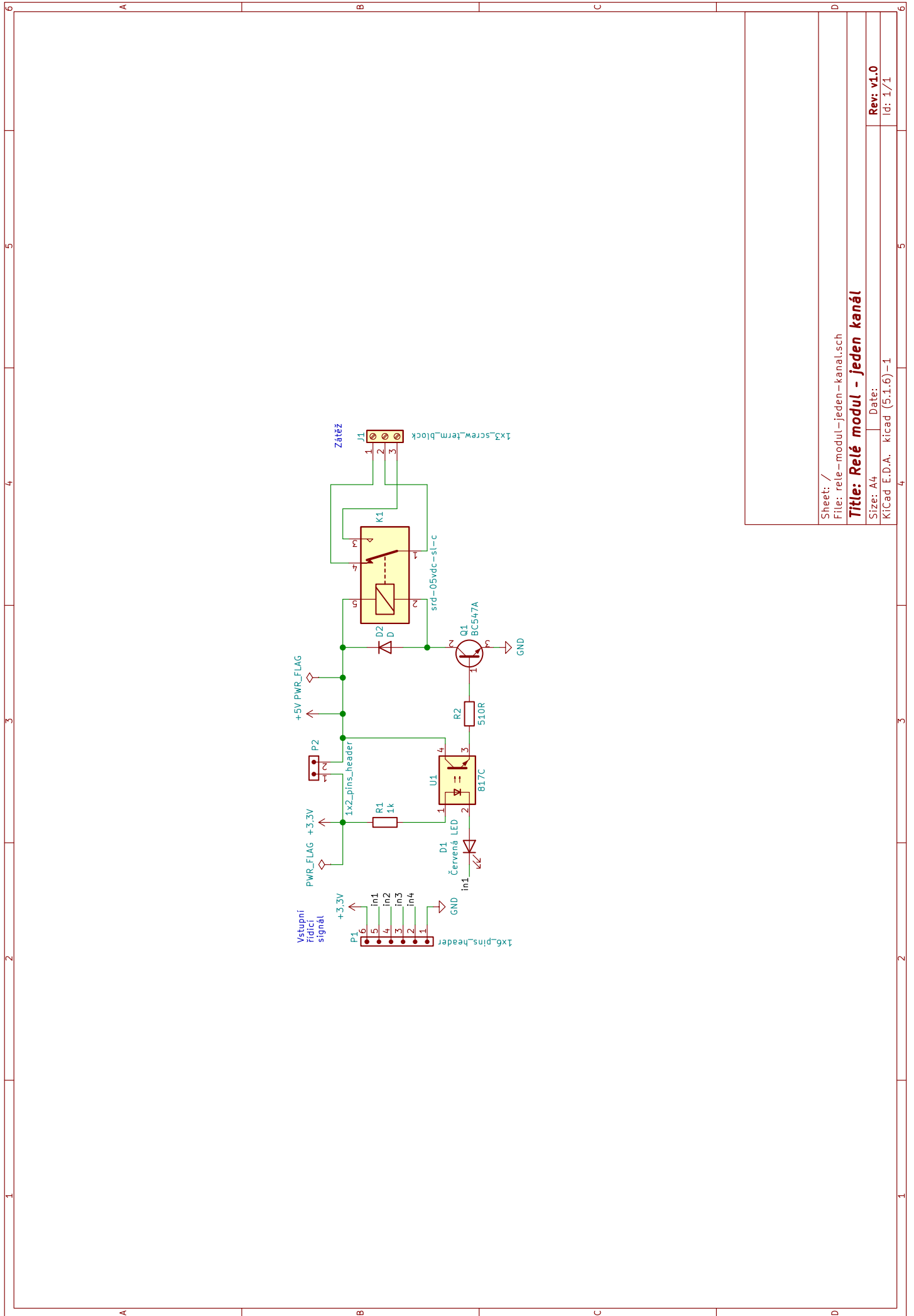




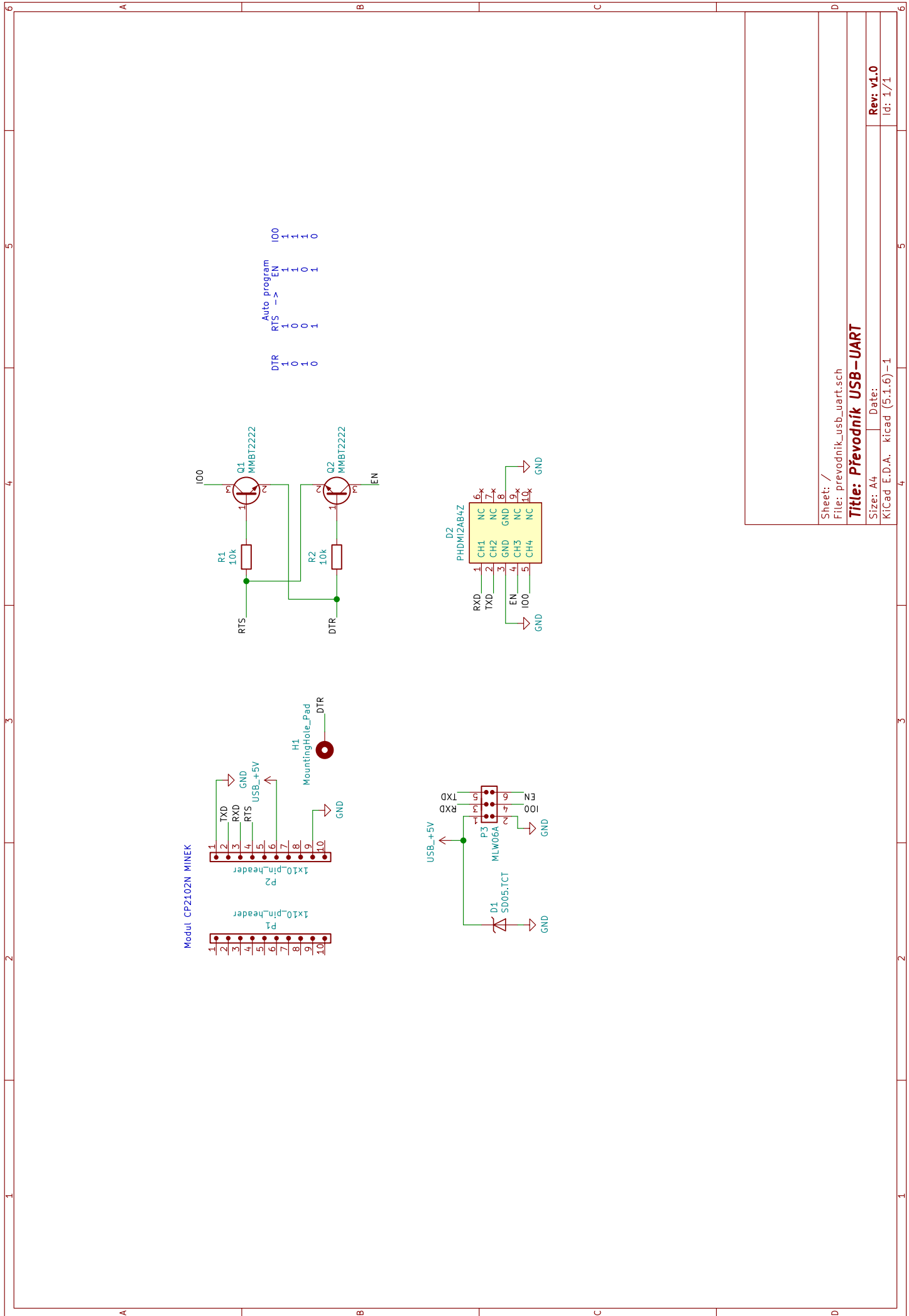
Sheet: /PCA9685/
File: pca9685.sch

Title: Zónový regulátor

Size: A4 | Date: | Rev: v2.0
KICad E.D.A. kicad (5.1.6)-1 | Id: 4/4



Sheet: /
 File: rele-modul-jeden-kanal.sch
Title: Relé modul - jeden kanál
 Size: A4 | Date:
 KiCad E.D.A. kicad (5.1.6)-1
 Rev: v1.0
 Id: 1/1



Modul_CP2102N_MINEK

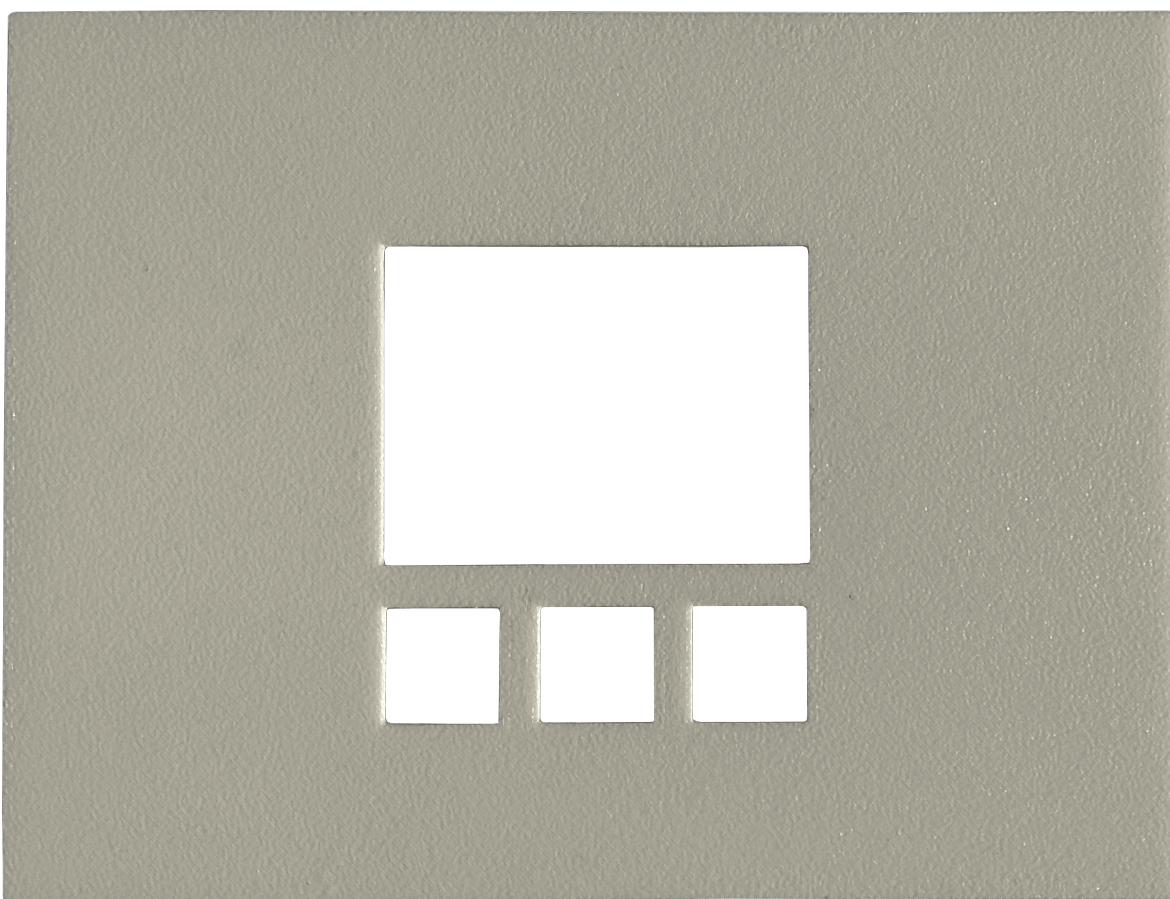
| DTR | RTS -> EN | I00 |
|-----|-----------|-----|
| 1 | 1 | 1 |
| 1 | 0 | 1 |
| 1 | 0 | 1 |
| 0 | 1 | 0 |

Auto program

| | |
|----------------------------------|-------|
| Sheet: / | |
| File: převodník_usb_uart.sch | |
| Title: Převodník USB-UART | |
| Size: A4 | Date: |
| KiCad E.D.A. kicad (5.1.6)-1 | |
| Rev: v1.0 | |
| Id: 1/1 | |

Příloha D

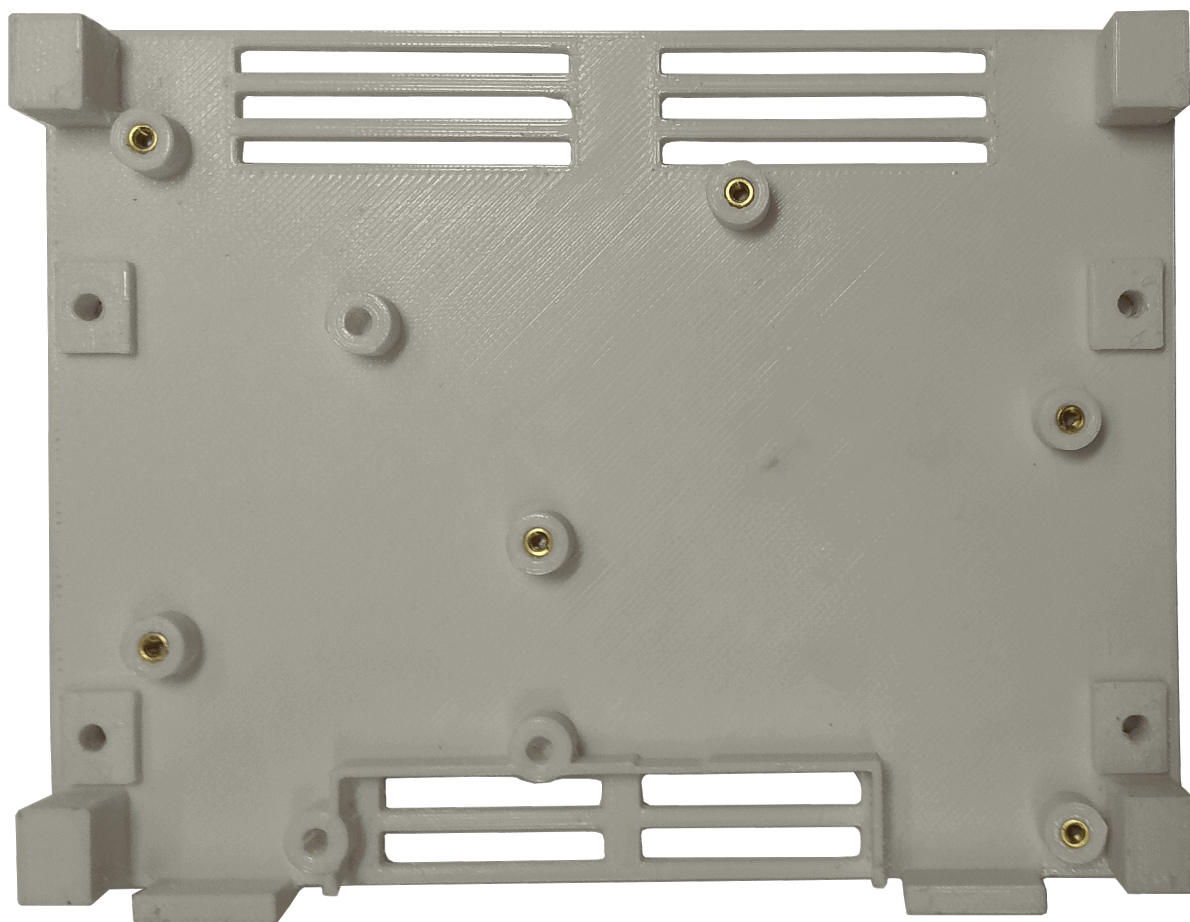
Krabička pro nástěnný snímač prostorové teploty



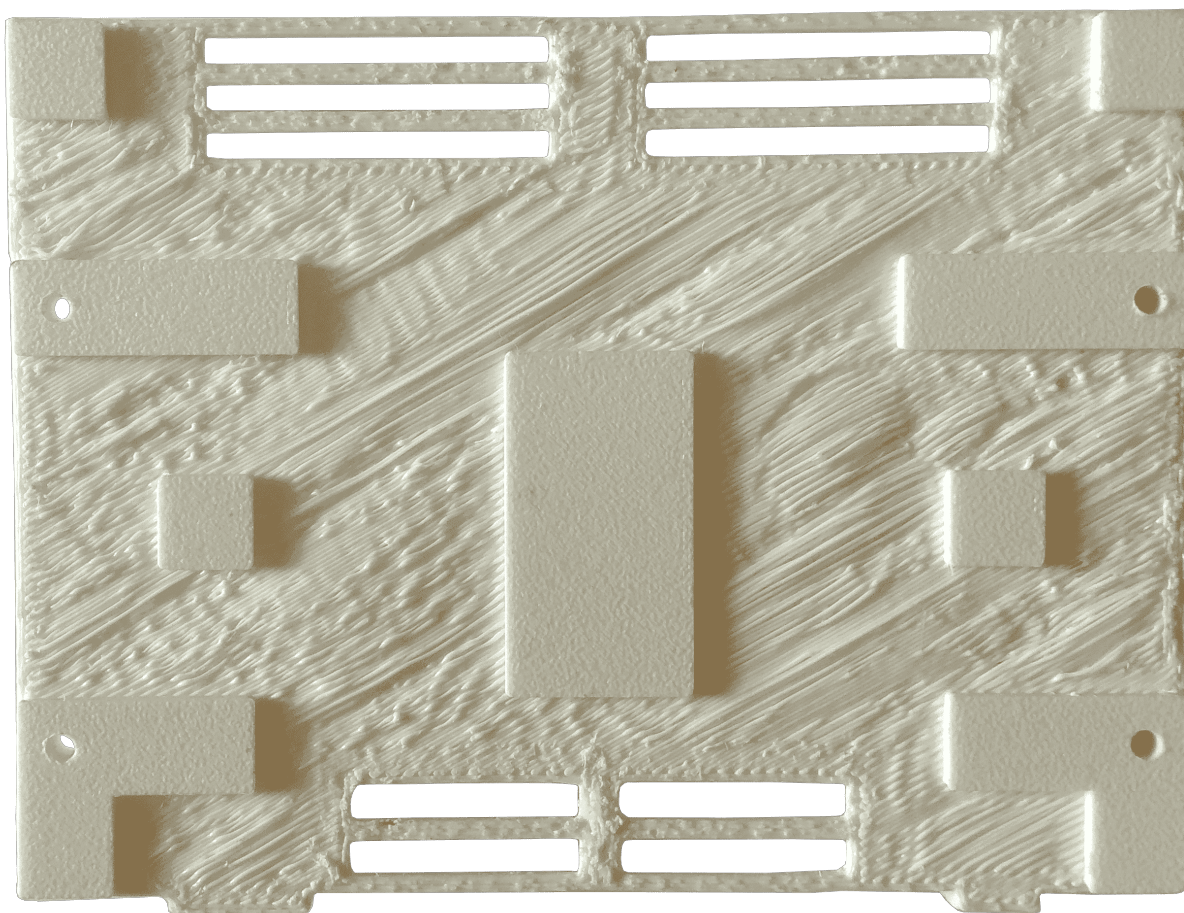
Obrázek D.1: Přední část krabičky.



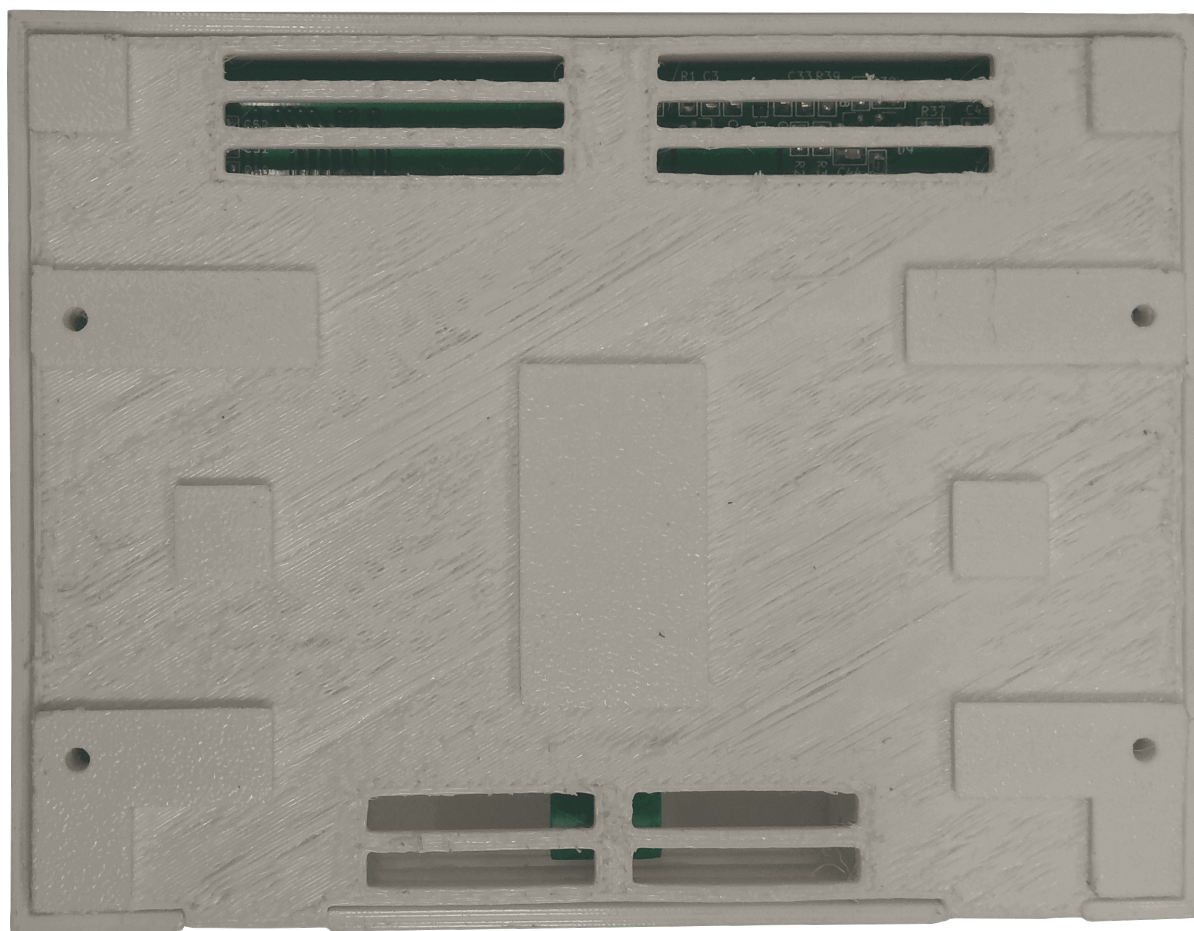
Obrázek D.2: Zadní strana přední části krabíčky.



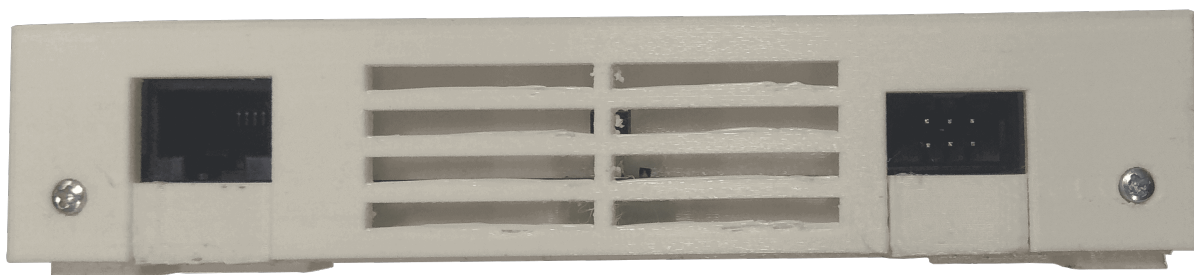
Obrázek D.3: Spodní část krabičky.



Obrázek D.4: Zadní strana spodní části krabíčky.



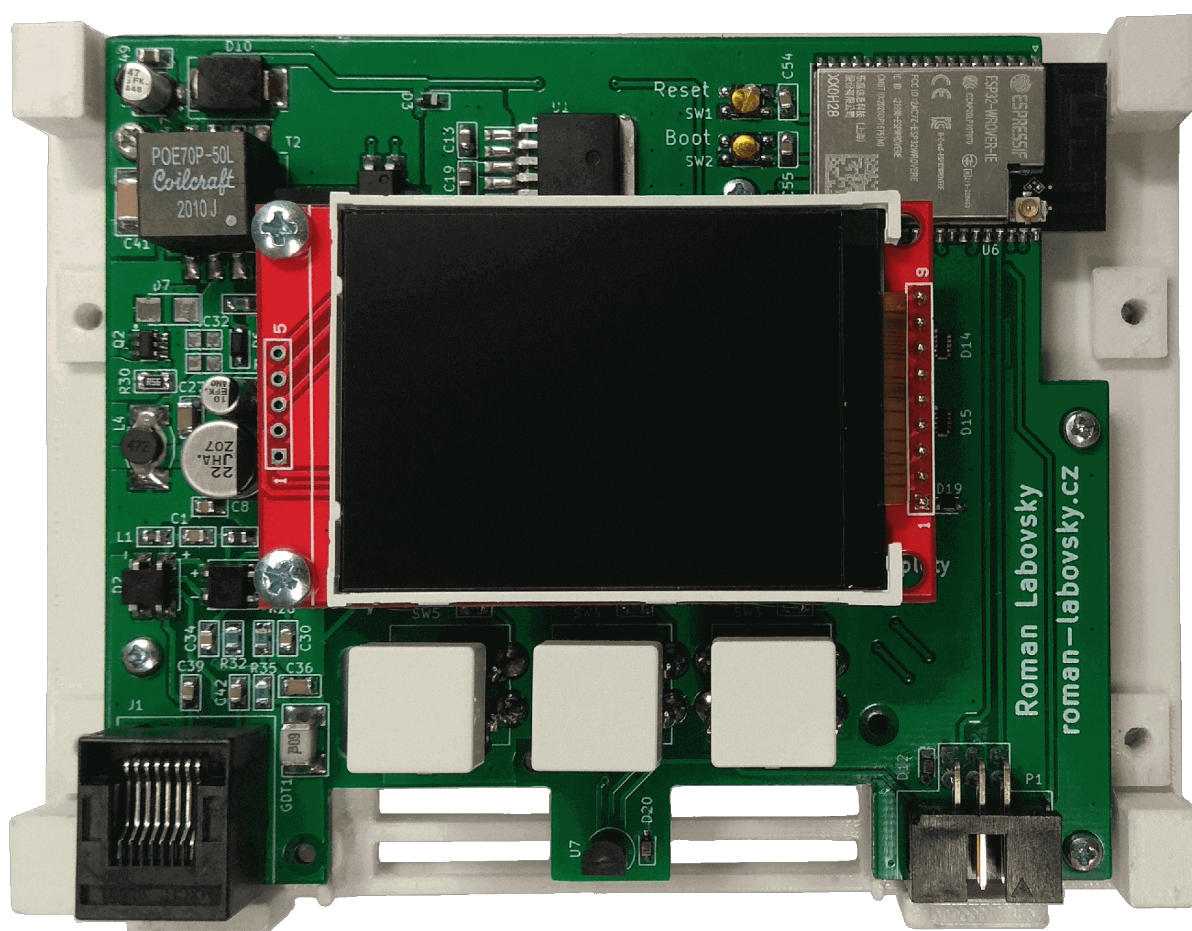
Obrázek D.5: Zadní strana spodní části krabičky s vloženou DPS.



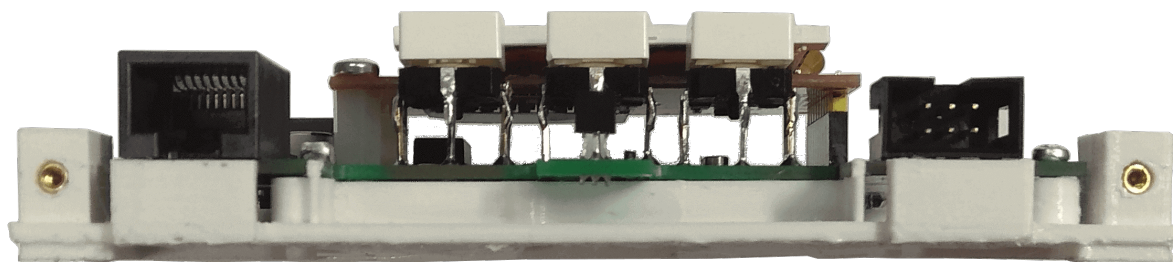
Obrázek D.6: Čelní strana krabičky, verze s Ethernetem.



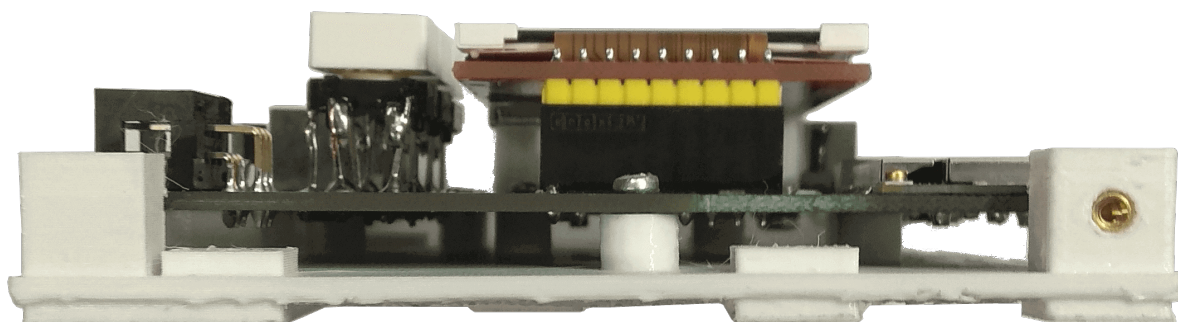
Obrázek D.7: Boční strana krabičky.



Obrázek D.8: Spodní část krabičky s osazenou DPS.



Obrázek D.9: Pohled na čelní stranu s osazenou DPS.



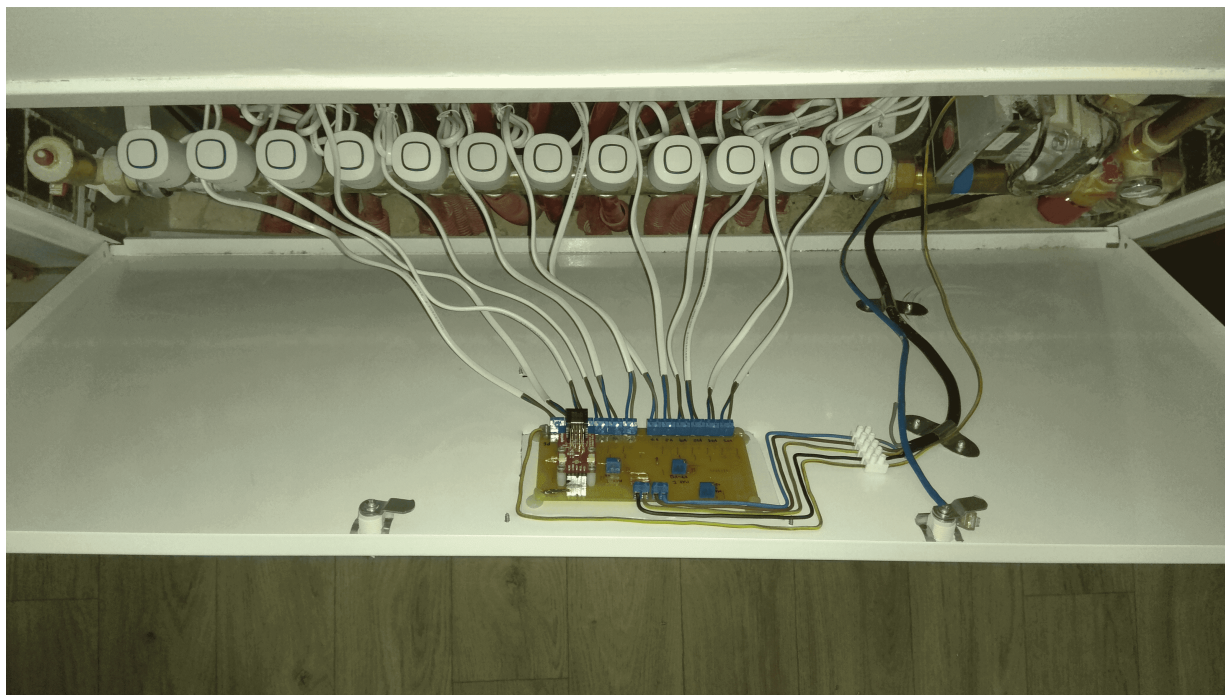
Obrázek D.10: Boční strana s osazenou DPS.

Příloha E

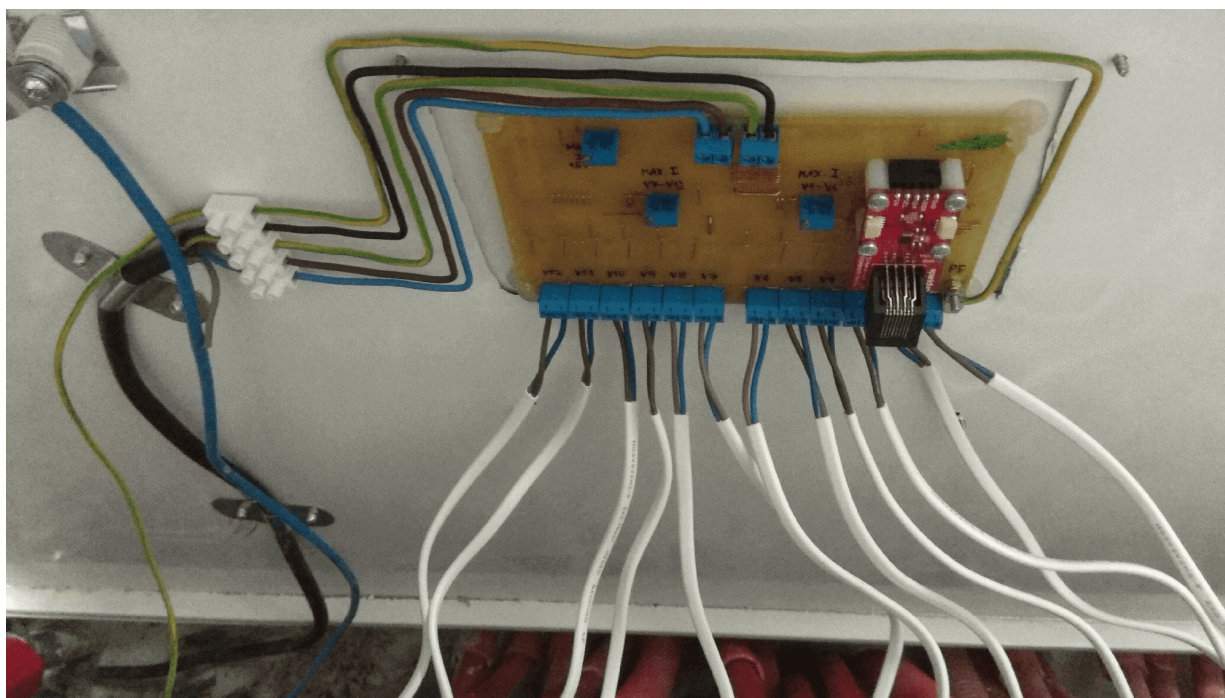
Rozdělovač podlahového vytápění



Obrázek E.1: Rozdělovač podlahové vytápění v přízemí – čelní strana.



Obrázek E.2: Rozdělovač podlahové vytápění v přízemí – instalace DPS a termoelektrických pohonů.

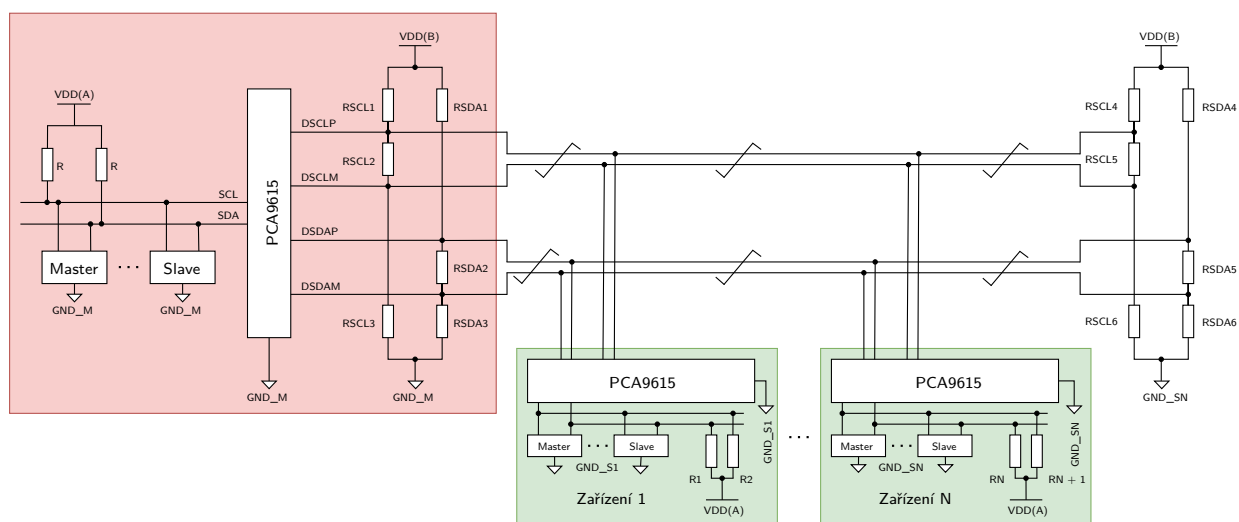


Obrázek E.3: Rozdělovač podlahové vytápění v přízemí – umístění DPS

Příloha F

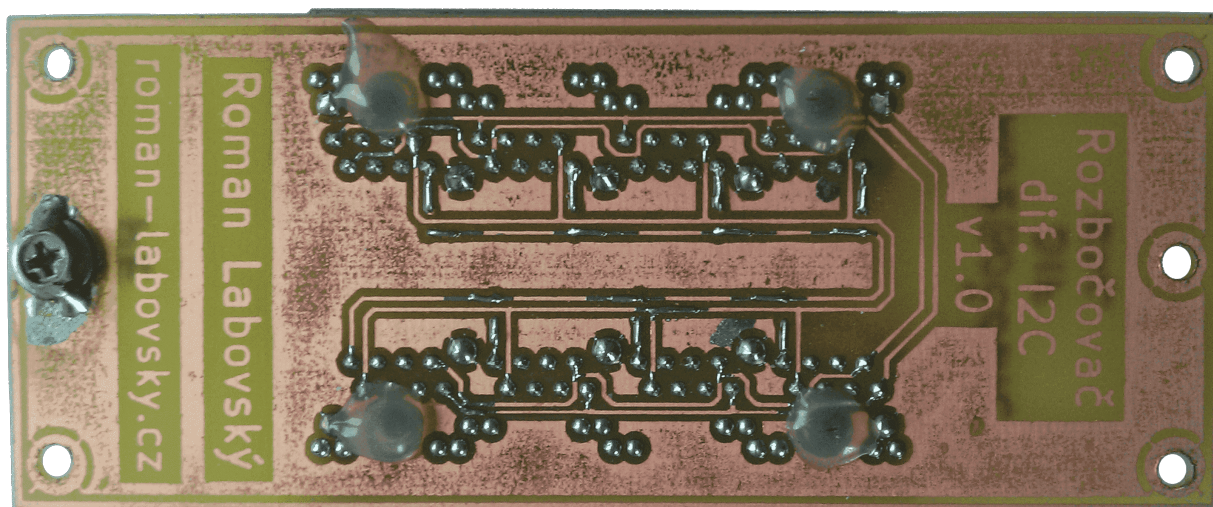
Ostatní

F.1 Modul I²C sběrnice PCA9615

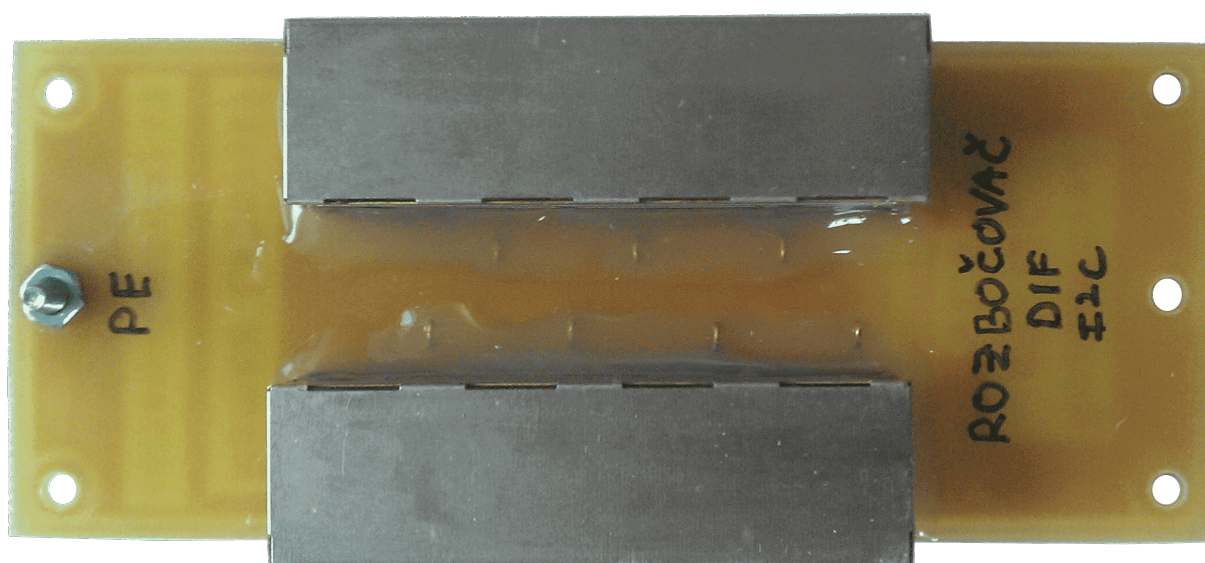


Obrázek F.1: Blokové schéma zapojení obvodu PCA9615 s impedančním zakončením sběrnice a možnostmi napojení uzlů. Upraveno z [45].

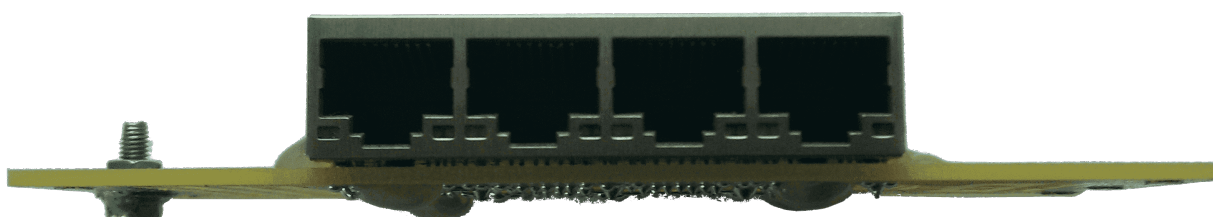
F.2 Rozbočovač I²C



Obrázek F.2: Rozbočovač I²C – spodní strana DPS.

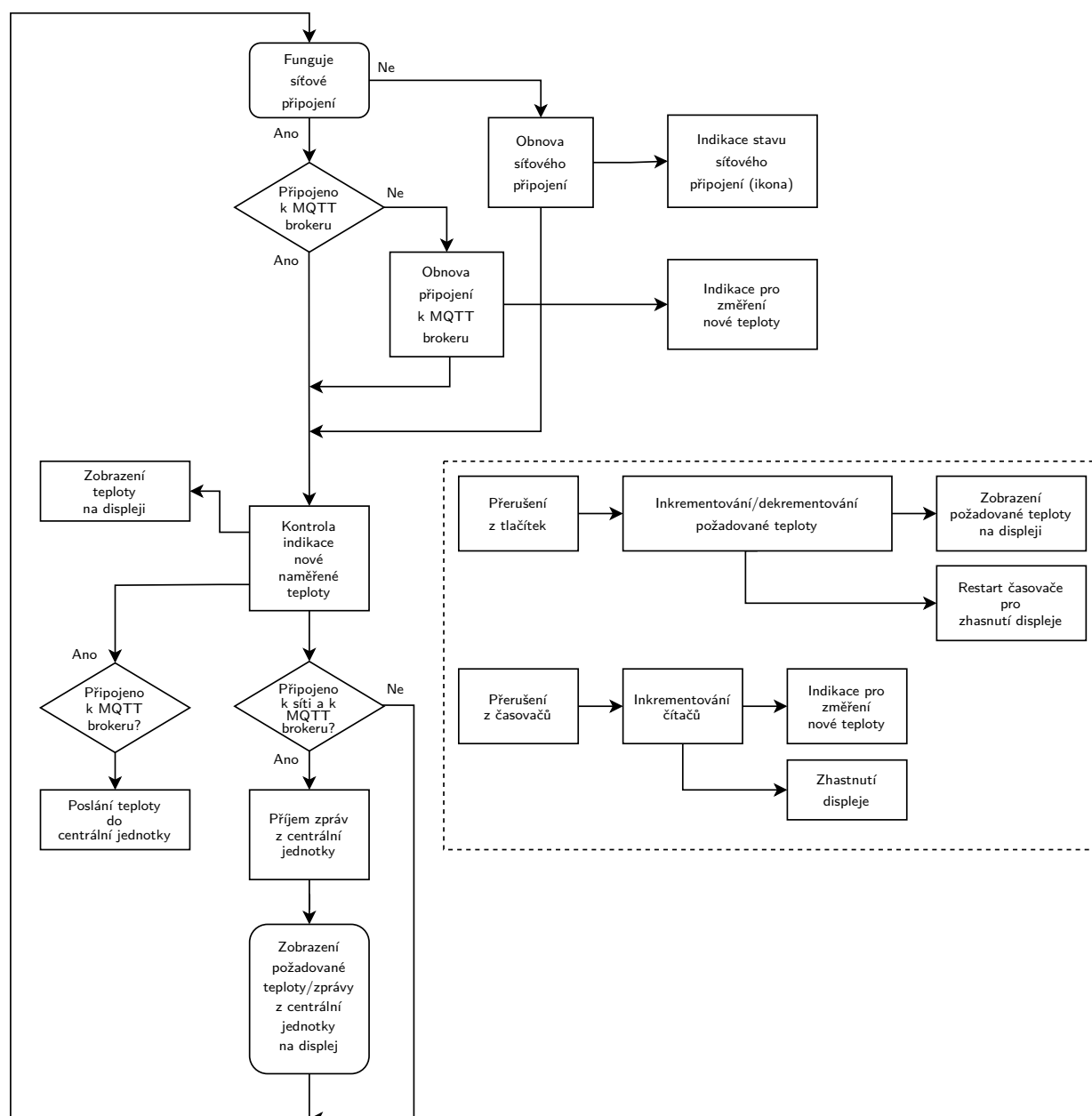


Obrázek F.3: Rozbočovač I²C – vrchní strana DPS.

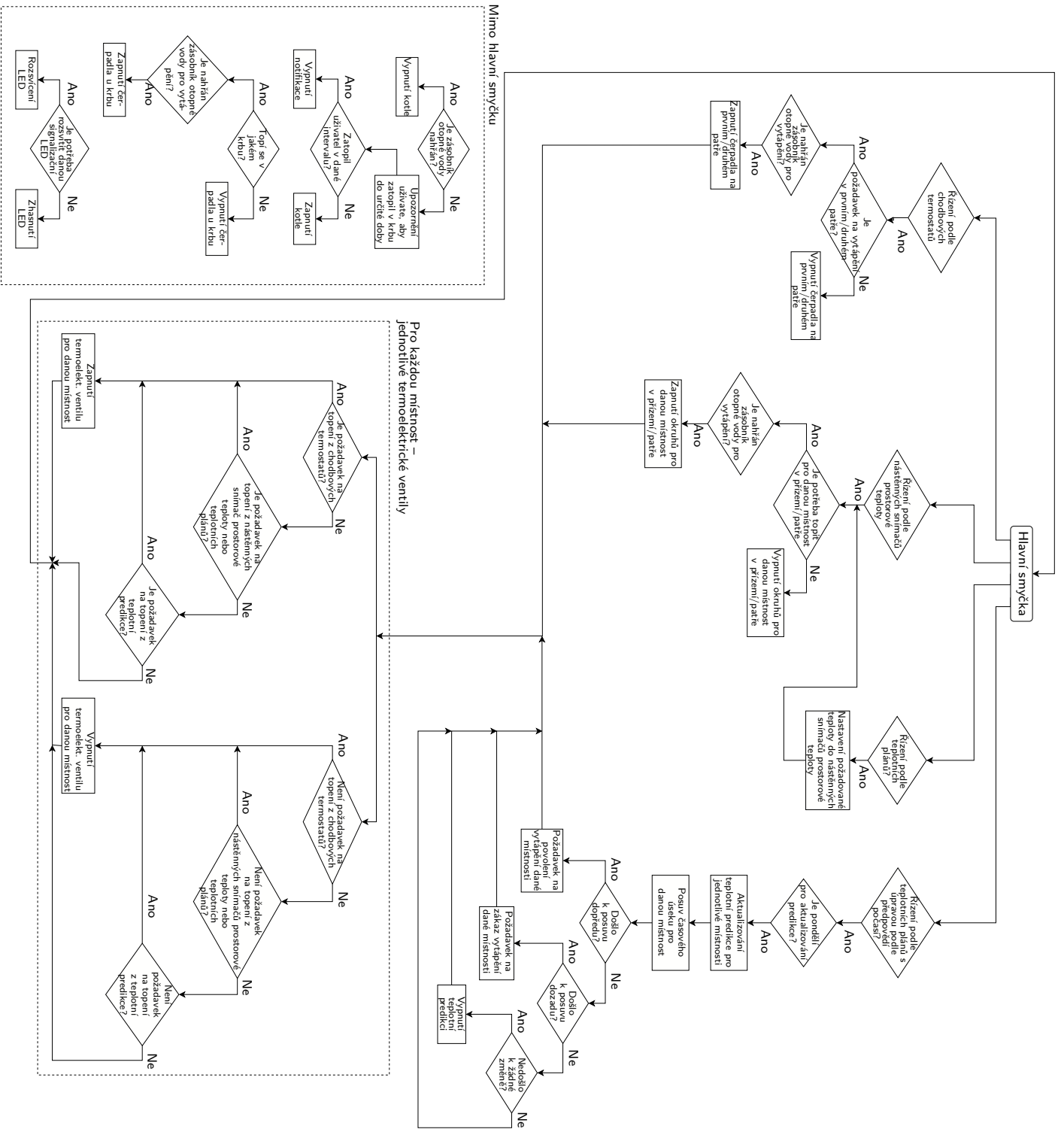


Obrázek F.4: Rozbočovač I²C – čelní strana DPS.

F.3 Software



Obrázek F.5: Blokové schéma softwaru pro NSPT.



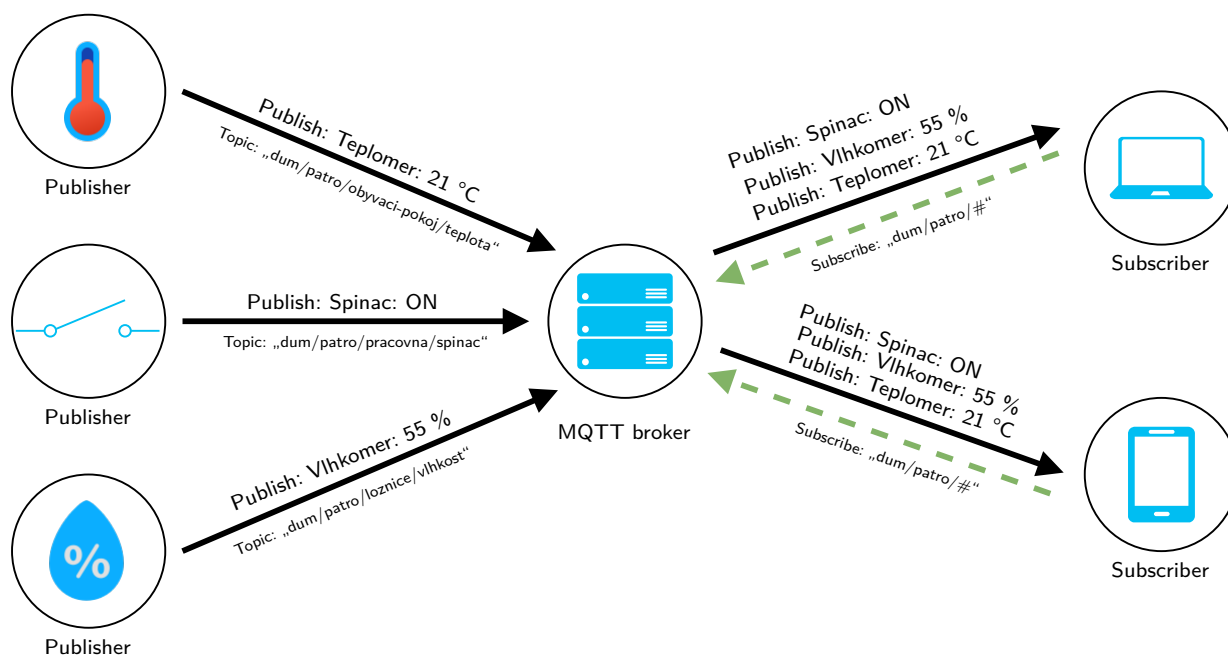
Obrázek F.6: Zjednodušené blokové schéma softwaru v HA pro automatizaci vytápění.

Příloha G

Doplňující informace

G.1 MQTT protokol

Přenášené zprávy jsou tříděny do témat (tzv. topic). Každá zpráva patří právě do jednoho tématu, přičemž témata definuje přímo poskytovatel zprávy. Odběratel pak musí předem znát jméno (označení) tématu, aby se mohlo přihlásit u centrálního serveru k jeho odběru. Odběratel nemusí znát umístění ani komunikační adresu poskytovatele zprávy. Musí jen znát komunikační adresu (umístění) centrální serveru. Témata jsou hierarchická a oddělená lomítky. Příklad struktury tématu: „dum/patro/loznice/senzor/teplota“, lze tak přehledně rozřadit jednotlivá umístění zařízení a případné rozšiřování systému je pak snadné. Příklad schématu komunikace a struktury témat je zobrazen na obrázku G.1. [26]



Obrázek G.1: Základní funkční schéma MQTT komunikace. Příklad přenosu hodnot do koncových zařízení. Znak # nahrazuje jednu či více úrovní, budou přijímány odběrateli všechny zprávy tykající se prvního patra domu.

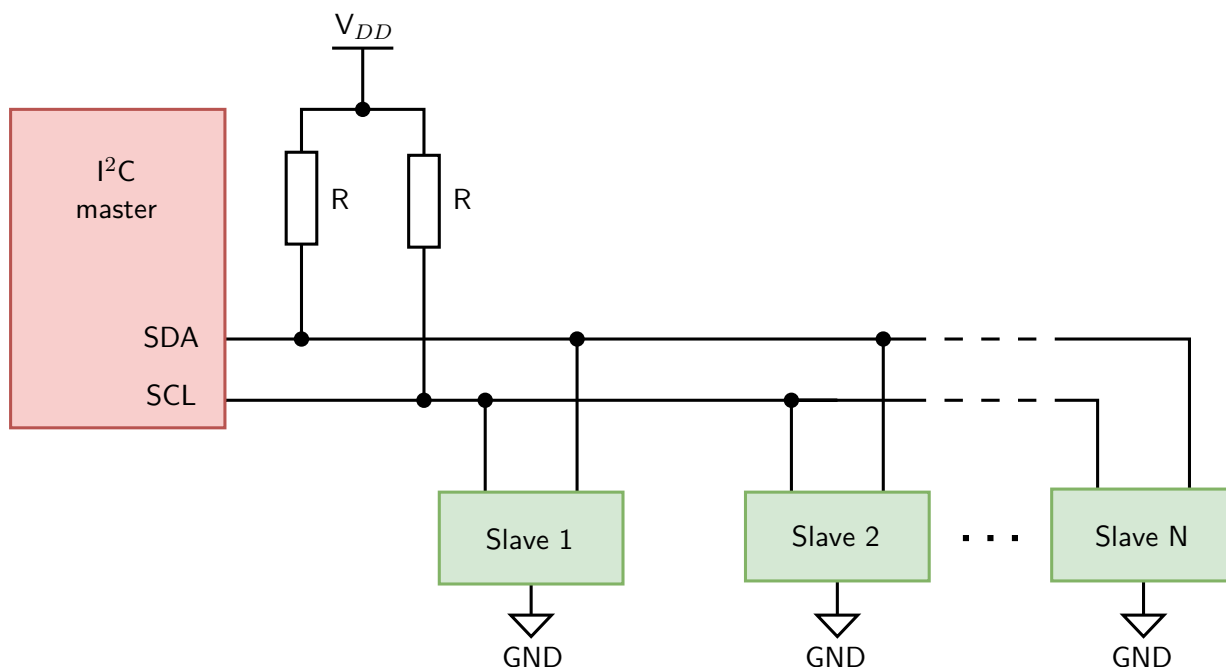
Obsahem zprávy není přesně definován. Nejčastěji se používá formát (způsob zápisu) dat JSON (*JavaScript Object Notation*), BSON (*Binary JavaScript Object Notation*) nebo textové zprávy. Velikost zprávy je pak v aktuální verzi protokolu omezena na necelých 256 MB, ale vzhledem k využití „Internet of Things“ bývá většina zpráv mnohem menší. [26]

Protokol MQTT popisuje jen samotný popis struktury přenášených zpráv, ale nedefinuje způsob přenosu. K tomu se využívá TCP/IP (*Transmission Control Protocol/Internet Protocol*) protokol. Protokol definuje tři úrovně potvrzování zpráv QoS (*Quality of Service*). QoS 0 – zpráva je odeslána bez potvrzení a není zaručeno její doručení. QoS 1 – poskytovatel zprávy zprávu odešle a přes centrální server je od odběratelů posláno potvrzení, centrální server může poslat potvrzení, aniž by měl potvrzení od všech odběratelů (závisí na implementaci). QoS 2 – poskytovatel zprávu odešle, centrální server pošle poskytovateli zprávy potvrzení o přijetí, na kterou poskytovatel zprávy odpoví potvrzením. Centrální server zprávu smaže a potvrdí zprávou, čímž je komunikace mezi poskytovatelem zprávy a centrálním serverem uzavřena. Tato komunikace probíhá i mezi centrálním serverem a odběrateli. [27]

V přihlašovací sekvenci se využívá identifikace klienta pomocí ID a pak volitelně i pomocí uživatelského jména a hesla. MQTT díky podpoře SSL (*Secure Sockets Layer*)/TLS (*Transport Layer Security*) umožňuje přihlášení pomocí klientského SSL certifikátu. [26]

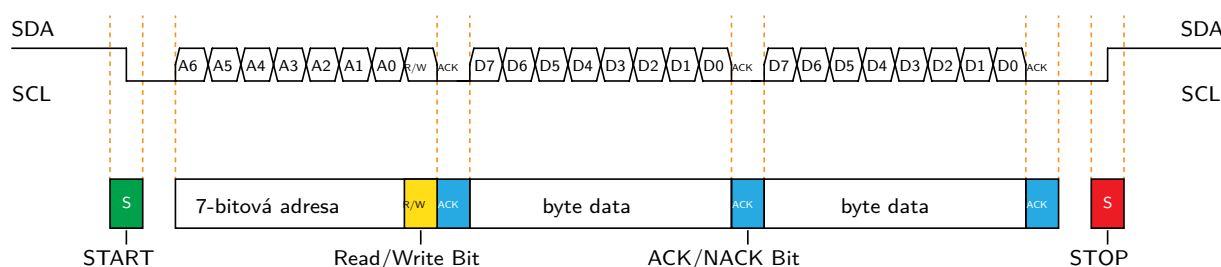
■ G.2 I²C sběrnice

Typické zapojení sběrnice je na obrázku G.2.



Obrázek G.2: Zapojení I²C sběrnice. Jedno zařízení pracuje v režimu master, ostatní zařízení v režimu slave.

Komunikace vždy začíná START sekvencí (na SDA se vygeneruje sestupná hrana, na SCL je držena log. 1) a končí STOP sekvencí (na SDA se vygeneruje vzestupná hrana, na SCL je držena log.). SDA nesmí nikdy měnit svoji hodnotu, když je SCL v log. 1. Přenos jednoho bitu zprávy probíhá, takže SCL je v log. 0, změní vysílač hodnotu SDA na takovou, jakou potřebuje. Poté nastaví SCL do log. 1. Se vzestupnou hranou pak přijímač čte hodnotu na SDA. Vysílač opět vrátí SCL do log. 0 a celý proces se opakuje s dalším bitem zprávy. Zpráva se skládá z 9 bitů. Prvních 8 bitů je datových a devátý bit je potvrzovací (log. 0 pro potvrzení nebo log. 1 a vysílač z toho vyrozumí, že zpráva není potvrzená). Nejjednodušší tvar zprávy se skládá ze START sekvence, 8 bitů, potvrzovací devátý bit a STOP sekvence. Prvních 7 bitů po START sekvenci tvoří adresu zařízení (každý slave má unikátní adresu, jinak dojde ke kolizi) a osmý bit rozhoduje o směru toku dat (zda se bude zapisovat log. 1 či číst log. 0), každý byte se potvrzuje devátým bitem, buď potvrzuje slave, když master posílá data nebo naopak master potvrzuje, když posílá slave. Tak to se potvrzuje až na poslední byte, tím se zařízení dozví, že komunikace končí a má uvolnit SDA linku. Poté se odešle STOP sekvence. Zobrazení komunikace je na obrázku G.3. [29] [30]



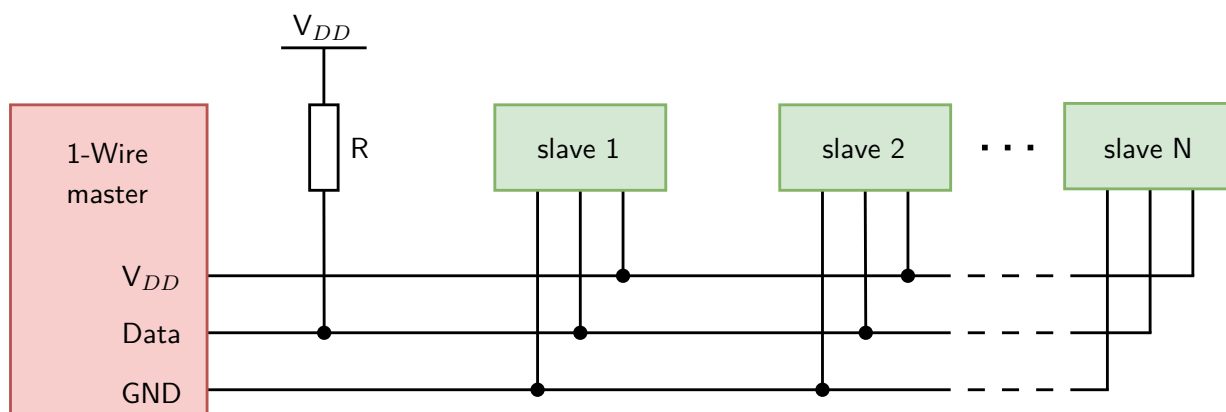
Obrázek G.3: Příklad I²C datové komunikace se 7-bitovou adresací. Upraveno z [31].

Adresace je možná pomocí 7 bitů (128 unikátních adres, číslo je však poníženo ještě o speciální adresy, např. broadcast adresa apod.) nebo 10 bitů (1024 unikátních adres), zde se pak adresy přenáší ve dvou bytech (pro první byte se používá vyhrazená adresa, kde jsou uloženy dva nejvyšší bity adresy, v druhém byte je dolních osm bitů adresy). [29] [32]

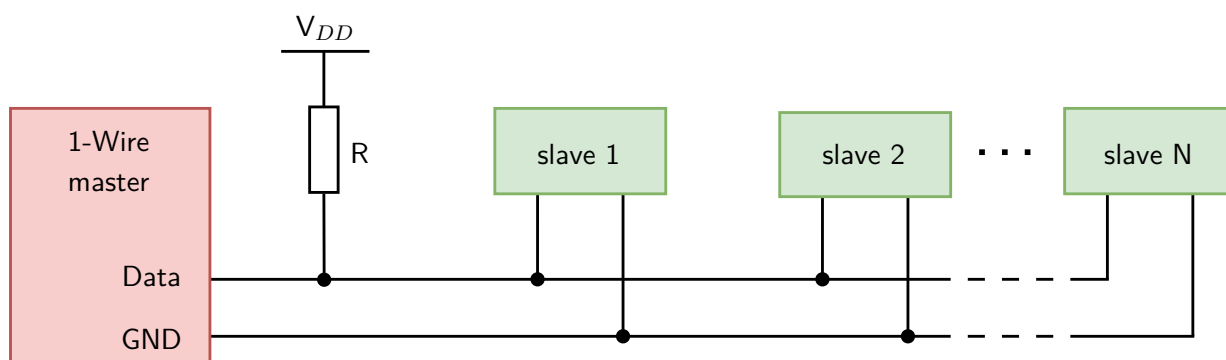
Podle verze sběrnice je frekvenci SCL 100 kHz, 400 kHz, 1 MHz nebo až 3,4 MHz. Rychlost je pak přizpůsobena nejpomalejšímu zařízení na sběrnici. Pull-up rezistory jsou v řádech jednotek kiloohmů, s rostoucí frekvencí nebo delší vzdáleností sběrnice se jejich velikosti volí menší. [30]

G.3 1-Wire sběrnice

Trojvodičové zapojení sběrnice je na obrázku G.4. Dvouvodičové zapojení je na obrázku G.5.



Obrázek G.4: Zapojení 1-Wire sběrnice v trojvodičovém provedení.

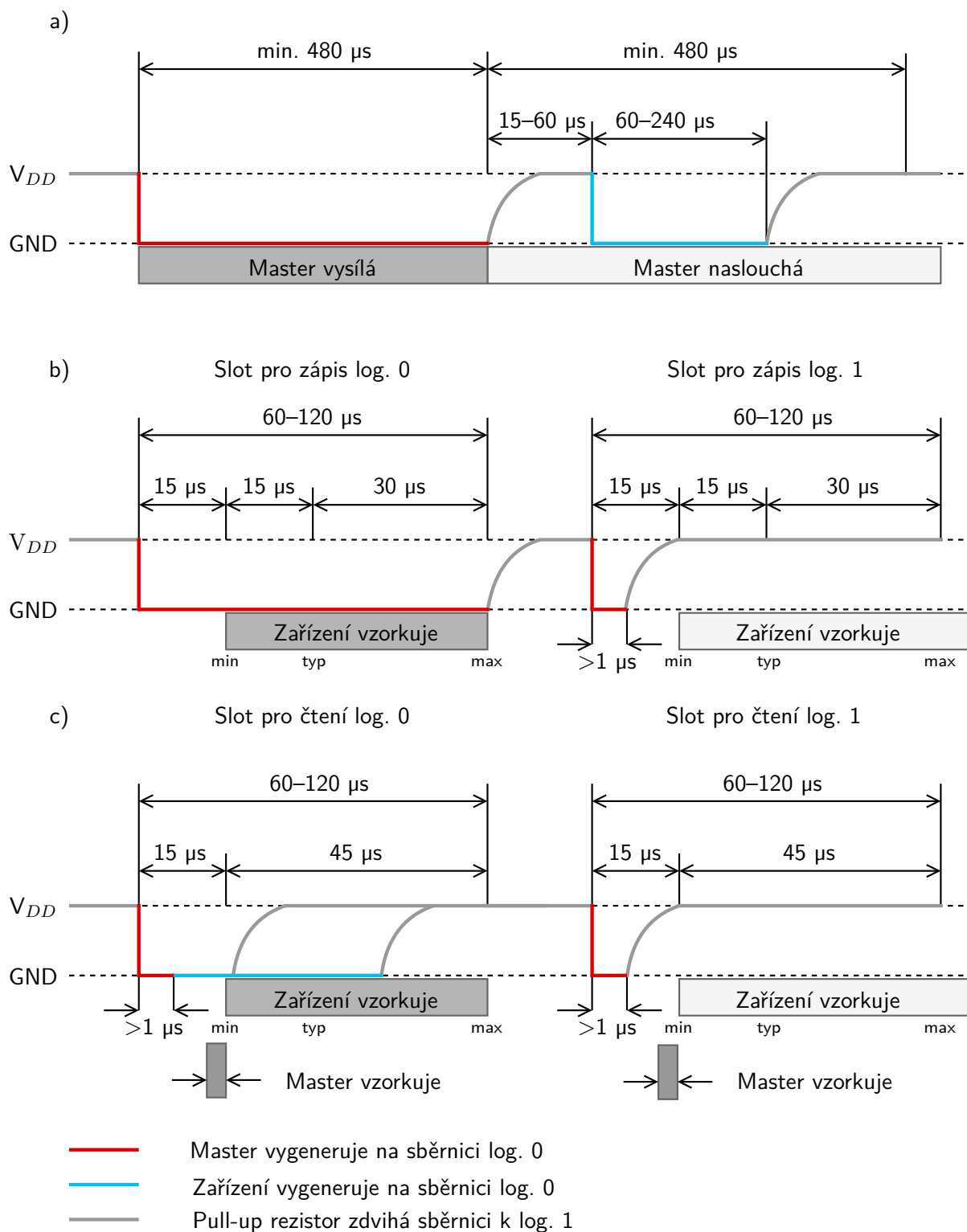


Obrázek G.5: Zapojení 1-Wire sběrnice v dvouvodičovém provedení.

Komunikaci zahajuje vždy master reset pulsem. Dojde ke vygenerování sestupné hrany na datovém vodiči na log. 0 po dobu minimálně 480 μs . Pak master sběrnici uvolní (opět se objeví log. 1) a naslouchá. Pokud je na sběrnici připojené zařízení, tak detekuje tuto vzestupnou hranu a po prodlevě (15–60 μs) vygeneruje na sběrnici po dobu 60–240 μs log. 0. Průběh komunikace je zobrazen na obrázku G.6a. Pokud se zařízení správně ohlásí, může master začít vysílat a přijímat data, která jsou vysílána v tzv. time slotech. Slot je dlouhý 60–120 μs a během jednoho slotu je vyslán nebo přijat jeden bit informace. Mezi jednotlivými sloty musí být minimálně 1 μs mezera, kdy je sběrnice v klidu. [34]

Existují 4 druhy slotů: zápis 1, zápis 0, čtení 1 a čtení 0. Sloty pro zápis slouží k tomu, aby master vyslal data do zařízení. Zápis 1 probíhá tak, že master vygeneruje na sběrnici log. 0 minimálně na 1 μs a nejpozději do 15 μs od začátku ji opět uvolní a ponechá volnou. Zápis 0 probíhá tak, že master vygeneruje na sběrnici log. 0 a ponechá ji tak po celý slot, tedy minimálně 60 μs . Zařízení vzorkuje stav na datovém vodiči zhruba 30 μs po začátek time slotu. Průběh komunikace je zobrazen na obrázku G.6b. [34]

Čtecí sloty inicializuje master, vygeneruje na sběrnici log. 0 na minimálně 1 μs a opět ji uvolní. Po tomto zahájení může zařízení vyslat 1 bit, ponechá sběrnici v klidu (log. 1) nebo je vygeneruje na log. 0. Průběh komunikace je zobrazen na obrázku G.6c. [34]



Obrázek G.6: Průběhy na sběrnici 1-Wire. a) Reset. b) Zápis dat. c) Čtení dat. Upraveno z [35].

Každé zařízení má v sobě paměť ROM (*Read Only Memory*), která obsahuje 64bitové unikátní číslo, které slouží k odlišení jednotlivých zařízení na sběrnici. Po RESET pulsu je třeba vyslat příkaz Match ROM, pak 64bitový kód zařízení, se kterým se má pracovat, a teprve poté se posílá příkaz. [34]

Příloha H

Obsah CD

1. diplomova-prace.zip
 - Soubory diplomové práce v \LaTeX .
2. dps.zip
 - Schémata, návrh desky plošných spojů v KiCAD.
3. krabicka.zip
 - Návrh krabiček ve FreeCAD, včetně modelu pro tisk v PrusaSlicer.
4. nastenny-snimac-prostorove-teploty.zip
 - Zdrojový kód v nástěnných snímačích prostorové teploty.
5. ha-appdaemon.zip
 - Zdrojový kód v centrální jednotce pro Home Assistant, včetně kódu pro AppDaemon.
6. cenova-kalkulace.ods
 - Rozpis jednotlivých součástí v systému a celková kalkulace.