



ČESKÉ VYSOKÉ UČENÍ TECHNICKÉ V PRAZE

FAKULTA BIOMEDICÍNSKÉHO INŽENÝRSTVÍ

Katedra zdravotnických oborů a ochrany obyvatelstva

Analýza ochrany měkkých cílů v Karlových Varech – lázeňská zóna

Soft Targets Protection Analysis in Karlovy Vary – Spa Zone

Bakalářská práce

Studijní program: Ochrana obyvatelstva
Studijní obor: Plánování a řízení krizových situací

Autor bakalářské práce: Jaroslav Dobranský
Vedoucí bakalářské práce: doc. PhDr. Barbora Vegrichtová, Ph. D, MBA



ZADÁNÍ BAKALÁŘSKÉ PRÁCE

I. OSOBNÍ A STUDIJNÍ ÚDAJE

Příjmení: **Dobranský** Jméno: **Jaroslav** Osobní číslo: **473905**
Fakulta: **Fakulta biomedicínského inženýrství**
Garantující katedra: **Katedra zdravotnických oborů a ochrany obyvatelstva**
Studijní program: **Ochrana obyvatelstva**
Studijní obor: **Plánování a řízení krizových situací**

II. ÚDAJE K BAKALÁŘSKÉ PRÁCI

Název bakalářské práce:

Analýza ochrany měkkých cílů v Karlových Varech - lázeňská zóna

Název bakalářské práce anglicky:

Soft Targets Protection Analysis in Karlovy Vary - Spa Zone

Pokyny pro vypracování:

Cílem práce bude provést analýzu rizik vybraných měkkých cílů lázeňské zóny v Karlových Varech a navrhnout možnosti jejich efektivnější ochrany. V teoretické části práce budou rozebrány specifika měkkých cílů, zdroje jejich potenciálního ohrožení a možnosti jejich ochrany. V praktické části bude pro vybrané území vypracována analýza metodou CARVER (ang. criticality, accessibility, recognizability, vulnerability, effect, recouperability). U měkkých cílů, které budou touto metodou vyhodnoceny jako nejohroženější, bude dále zpracována analýza rizik a navrženy možnosti zlepšení ochrany těchto cílů.

Seznam doporučené literatury:

- [1] APELTAUER, Tomáš et al. , Ochrana měkkých cílů. , Praha: Leges, 2019, ISBN 978-80-7502-427-5
- [2] [2] BEREZUTSKYI, V. et al. , Soft target protection: theoretical basis and practical measures, Dordrecht, The Netherlands : Springer, 2020, ISBN 978-94-024-1757-9
- [3] FAGEL, Michael J. a Jennifer L. HESTERMAN, Soft targets and crisis management / what emergency planners and security professionals need to know , Michael J. Fagel, Jennifer Hesterman, 2017, ISBN 978-80-7380-737-5

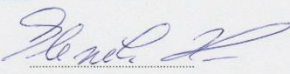
Jméno a příjmení vedoucí(ho) bakalářské práce:

doc. PhDr. Barbora Vegrachtová, Ph.D., MBA

Jméno a příjmení konzultanta(ky) bakalářské práce:

Datum zadání bakalářské práce: **12.04.2021**

Platnost zadání bakalářské práce: **19.09.2021**


doc. Mgr. Zdeněk Hon, Ph.D.
podpis vedoucí(ho) katedry


prof. MUDr. Jozef Rosina, Ph.D., MBA
podpis děkana(ky)

PROHLÁŠENÍ

Prohlašuji, že jsem bakalářskou práci s názvem **Analýza ochrany měkkých cílů v Karlových Varech – lázeňská zóna** vypracoval samostatně pouze s použitím pramenů, které uvádím v seznamu bibliografických odkazů.

Nemám závažný důvod proti užití tohoto školního díla ve smyslu § 60 zákona č. 121/2000 Sb., o právu autorském, o právech souvisejících s právem autorským a o změně některých zákonů (autorský zákon), ve znění pozdějších předpisů.

V Kladně dne 12.05.2021

Jaroslav Dobranský

PODĚKOVÁNÍ

Tímto děkuji vedoucí mé bakalářské práce, paní doc. Barboře Vegrichtové, za proaktivní přístup, ochotu k improvizaci i za věcné a účelné vedení, rady a připomínky. Dále děkuji za konzultace pracovníkům Odboru bezpečnosti a krizového řízení Krajského úřadu karlovarského kraje a kolegům z Odboru služby pořádkové policie Krajského ředitelství policie karlovarského kraje. Děkuji mojí paní a dětem, za trpělivost, toleranci a prostor.

ABSTRAKT

Ústředním tématem této bakalářské práce jsou měkké cíle a jejich ochrana, se zaměřením na lokalitu Karlovy Vary – lázeňská zóna. Cílem práce je vyhodnocení ochrany měkkých cílů v této lokalitě, určení dvou nejohroženějších měkkých cílů a navržení možných způsobů zvýšení jejich ochrany.

Za tímto účelem bakalářská práce seznamuje s potřebným pojmovým aparátem, kdy definuje měkké cíle a uvádí jejich kategorizaci do skupin. Dále seznamuje s množinami hrozeb měkkým cílům a vlivu pandemie Covidu-19 na ohrožení měkkých cílů. Po stanovení hrozeb představuje možnosti, jak je možné před nimi měkké cíle chránit. Poskytuje přehled výchozích determinujících dokumentů a metodických či koncepčních materiálů. Vymezuje věcně příslušné a odpovědné státní instituce, jakož i zainteresované či participující organizace v soukromém sektoru.

V praktické části práce je představena řešená lokalita a popsány tamní měkké cíle. Za použití metody CARVER jsou určeny dva nejohroženější měkké cíle. Tyto jsou poté hodnoceny za použití SWOT analýzy, na základě jejíž výstupů jsou navrženy možná opatření pro zvýšení úrovně jejich ochrany.

Jako nejohroženější měkké cíle v určené lokalitě jsou určeny pěší zóny a hotely a restaurace (tyto se nacházejí právě na pěších zónách). Soubor posléze uvedených navržených opatření zvyšuje plošně míru ochrany měkkých cílů v lázeňské zóně Karlových Varů, zejména však proti útokům za použití vozidla zvyšuje úroveň ochrany enormně.

Klíčová slova

Bezpečnost; měkké cíle; terorismus; CARVER metoda; SWOT analýza; ochrana; prevence.

ABSTRACT

The central theme of this bachelor's thesis is soft targets and their protection, focusing on the locality of Karlovy Vary – spa zone. The aim of the work is to evaluate the protection of soft targets in this locality, to identify the two most endangered soft targets and to suggest possible ways to increase their protection.

For this purpose, the bachelor's thesis introduces the necessary conceptual apparatus, which defines soft targets and introduces their categorization into groups. It also introduces the sets of threats to soft targets and the impact of the Covid-19 pandemic on the threat to soft targets. Once threats have been identified, it presents options for protecting soft targets from them. Provides an overview of initial determining documents and methodological or conceptual materials. It defines the relevant and responsible state institutions, as well as interested or participating organizations in the private sector.

In the practical part of the work, the solved locality is introduced and the soft targets there are described. Using the CARVER method, the two most endangered soft targets are identified. These are then evaluated using a SWOT analysis, based on the outputs of which possible measures are proposed to increase the level of their protection.

Pedestrian zones and hotels and restaurants (these are located in pedestrian zones) are identified as the most endangered soft targets in the designated locality. The set of subsequently proposed measures universally increases the level of protection of soft targets in the spa zone of Karlovy Vary, but especially against attacks using a vehicle increases the level of protection enormously.

Keywords

Security; Soft Targets; Terrorism; CARVER Method; SWOT Analysis; Protection; Prevention.

OBSAH

1	ÚVOD	8
2	CÍLE PRÁCE.....	10
3	PŘEHLED SOUČASNÉHO STAVU.....	11
	3.1 OCHRANA A BEZPEČNOST	11
	3.2 MĚKKÉ CÍLE (AND CROWDED PLACES).....	12
	3.2.1 Členění měkkých cílů.....	12
	3.3 HROZBY PRO MĚKKÉ CÍLE	14
	3.3.1 Zdroje hrozeb.....	15
	3.3.2 Hrozby v kontextu pandemie COVID-19.....	19
	3.4 ZPŮSOBY OCHRANY PŘED HROZBAMI	20
	3.5 ELEMENTÁRNÍ DOKUMENTY A METODIKY	30
	3.6 STÁTNÍ INSTITUCE V OBLASTI OMC	32
	3.7 SOUKROMÝ SEKTOR A OMC	34
4	MĚKKÉ CÍLE V KARLOVÝCH VARECH.....	37
5	METODIKA.....	49
	5.1 METODA CARVER.....	50
	5.2 SWOT ANALÝZA	53
6	VÝSLEDKY	54
	6.1 DOPORUČENÍ PRO PĚŠÍ ZÓNY.....	55
	6.2 DOPORUČENÍ PRO HOTELY A RESTAURACE	58
7	DISKUSE.....	59
8	ZÁVĚR	68
9	SEZNAM POUŽITÝCH ZKRATEK.....	69
10	SEZNAM POUŽITÝCH ZDROJŮ.....	71
11	SEZNAM POUŽITÝCH OBRÁZKŮ	83
12	SEZNAM POUŽITÝCH TABULEK	84
13	SEZNAM PŘÍLOH	85

1 ÚVOD

„Bezpečí je jako vzduch. Nevšimáme si ho, dokud ho máme, ale jakmile ho začneme ztrácet, nemyslíme na nic jiného.“ Joseph Nye, Jr.

Demonstrativní přehled počtů obětí, které zemřely v souvislosti s teroristickými útoky, spáchanými na území členských států Evropské unie za uplynulých 10 let: rok 2011 – 86 obětí, nejtragičtější byl červencový útok A. H. Breivika, který za použití výbušnin a střelby způsobil smrt 77 osob. Rok 2012 – 17 zemřelých, mj. střelba v nákupním centru a v židovské škole ve Francii, výbuch IED na letišti v Burgasu. Rok 2013 – 7 zemřelých; mimo oblast EU byl výrazný útok výbušninami na bostonský maraton v USA. Rok 2014 – 4 oběti v souvislosti se střelbou v Židovském muzeu v Bruselu, 1 oběť při útoku nožem ve škole ve Žďáru na Sázavou. Rok 2015 – 151 obětí v souvislosti s teroristickými útoky, dalších 9 obětí měl bezprecedentní útok aktivního střelce v Uherském Hradišti. Rok 2016 – 142 obětí, největší podíl měl útok nákladním automobilem v Nice a útoky výbušninami na letišti a v metru v Bruselu. Rok 2017 – celkem 68 obětí; útoky byly provedeny mj. nájezdem vozidla, nožem, výbušninou; cílem či dějištěm byly mj. pěší zóny, obchodní centrum, koncert. Rok 2018 – celkem 13 obětí, převažovalo použití střelby (např. v obchodním domě v Trébes) a útok nožem (např. na vánočních trzích ve Štrasburku). Rok 2019 – 10 obětí, např. útok střelnou zbraní v německém Halle. Útok aktivního střelce v nemocnici v Ostravě způsobil úmrtí 7 osob. Mimo EU byl výrazný útok střelnou zbraní na mešity v Christchurch, Nový Zéland, který měl 51 obětí. Rok 2020 – mj. 9 osob bylo zastřeleno při útoku v centru města Hanau, 4 osoby byly zastřeleny při útoku v centru Vídně.

Většina predestřených útoků se odehrála či byla zaměřena na měkké cíle. Tedy místa či události, kde je častý, trvalý či z podstaty vyplývající zvýšený a soustředěný výskyt a pohyb osob; s žádnou či malou mírou zabezpečení vůči násilným útokům. Výše demonstované události se odehrály např. na turistických či lázeňských promenádách, v zábavních klubech, kinech, divadlech, restauracích, nádražích, letištích, nákupních střediscích a školách. Oběti zemřely např. při nájezdu různými vozidly, útocích střelnými zbraněmi, chladnými zbraněmi a nástražnými výbušnými systémy. [1] [2] [3] [4] [5] [6]

Hrozby pro měkké cíle tu byly, jsou a vždy budou, nelze je zcela eliminovat. Lze však minimalizovat riziko jejich realizace – její případný rozsah a dopad; prostřednictvím zvyšování úrovně a efektivity ochrany měkkých cílů. K tomuto úkolu je nutné nejprve

zanalyzovat její současný stav, což je smyslem této práce a na základě výstupů analýzy zlepšit, upevnit, začlenit či vytvořit funkční, adaptibilní systém ochrany měkkých cílů.

Vybraná lokalita pro analýzu, Karlovy Vary – lázeňská zóna, je mi blízká jednak jako rezidentovi, ale také jako příslušníkovi organizační složky státu, která má zajišťovat ochranu právě i měkkých cílů. Karlovy Vary nedosahují takové návštěvnosti veřejných míst jako Paříž, Nice, Londýn, Brusel, Berlín, Vídeň či jiná místa, kde byly spáchány nastíněné útoky. Avšak i zde najdeme řadu význačných měkkých cílů a jejich atributů – kandidát UNESCO; vyhledávané lázeňské město s převažující zahraniční klientelou, koncentrovanou na promenádách s hotely, restauracemi a turistickými lákadly; akce národního i mezinárodního formátu; Židovská obec, Muslimská obec, kostely několika křesťanských církví, vánoční trhy; provozovny nadnárodních korporací a to vše situováno a koncentrováno na ploše, v součtu, pouhého *jednoho čtverečního kilometru*.

2 CÍLE PRÁCE

Stěžejním cílem této bakalářské práce je provést analýzu rizik vybraných měkkých cílů v lázeňské zóně v Karlových Varech a navrhnout možnosti jejich efektivnější ochrany.

V teoretické části práce budou, v rámci vymezení potřebného pojmového aparátu, charakterizovány měkké cíle, jejich specifika a členění. Uvedeny a klasifikovány zdroje jejich potenciálního ohrožení a možnosti, způsoby a prvky jejich ochrany.

V praktické části práce bude pro lázeňskou zónu Karlových Varů vypracována analýza metodou CARVER (ang. criticality, accessibility, recognizability, vulnerability, effect, recuperability). U dvou měkkých cílů, které budou touto metodou vyhodnoceny jako nejohroženější, bude dále proveden rozbor pomocí SWOT analýzy, kdy po jejím vyhodnocení budou navrženy možnosti zlepšení ochrany těchto cílů.

Výzkumnými problémy jsou analýza současného stavu úrovně ochrany měkkých cílů v dané lokalitě, zjištění a určení tamních nejohroženějších měkkých cílů. Toto určení musí vycházet ze sjednocení množin jednotlivých hledisek metody CARVER. Následuje syntéza příslušných protiopatření a způsobů ochrany na základě výstupů ze SWOT analýzy.

Tato práce se explicitně zaměřuje na *násilné útoky*, tedy úmyslná jednání fyzických osob, ohrožující jiné osoby na životě a zdraví, respektive i ohrožující lidskou svobodu a důstojnost. Souvisejícím faktem je, že zpravidla škody na životech a zdraví, vedou zprostředkovaně rovněž ke škodám materiálním, finančním, ekonomickým. [4] Tato práce tedy analyzuje hrozby *antropogenního, konkrétně sociogenního – interního původu, neřeší* hrozby *naturogenního* či *technogenního* původu.

3 PŘEHLED SOUČASNÉHO STAVU

3.1 Ochrana a bezpečnost

Žijeme ve svrchovaném, jednotném a demokratickém právním státě, kde dále platí, že jednou ze základních povinností takového státu, je mj. ochrana životů a zdraví. Povinnost ochrany života a zdraví koresponduje s naplňováním základních lidských potřeb, kdy v jejich hierarchii, dle amerického psychologa Abrahama Maslowa, je pocit bezpečí a jistoty na výrazném druhém místě v pořadí důležitosti. Tato povinnost – potřeba, je naplňována udržováním bezpečnosti. Pojem bezpečnost je spletitý, nejasně vymezený. Je nutné k němu přistupovat komplexním způsobem. Obecně doporučená souhrnná definice pojmu bezpečnost zní: *bezpečnost je stav, kdy jsou na nejnižší možnou míru eliminovány hrozby pro objekt a jeho aktiva a tento objekt je k eliminaci stávajících i potenciálních hrozeb efektivně vybaven a ochoten při ní spolupracovat.* [7] [8]

Pro zajištění bezpečnostních zájmů a potřeb vytváří ČR institucionální hierarchicky řazený bezpečnostní systém, právě ten má být efektivně vybaven pro eliminaci a řešení hrozeb. Na ústřední úrovni jej tvoří zejména prezident ČR, Parlament ČR, Vláda ČR, Bezpečnostní rada státu a její výbory, ústřední správní úřady. Územními prvky bezpečnostního systému jsou: hejtman kraje, starosta obce, krajské úřady, obecní úřady obcí s rozšířenou působností a ostatních obcí a jejich pracovní orgány krizového řízení. Nad rámec výše uvedeného je, dle Bezpečnostní strategie ČR, žádoucí aktivní spolupráce občanů ČR a právnických i fyzických osob. Ústavní zákon o bezpečnosti České republiky jako zajišťující prvky bezpečnostního systému ČR dále uvádí ozbrojené síly, ozbrojené bezpečnostní sbory, záchranné sbory a havarijní služby. [9] [7]

Pro nastolení a udržení žádoucího stavu bezpečí musí být tedy stanoveno: *co* má být v bezpečí a chráněno (objekt ochrany a jeho aktiva), *před čím* jej musíme chránit (existující i potenciální hrozby) a *jakými způsoby* je možné jej proti známým hrozbám chránit. V kontextu této práce rozumíme objektem ochrany **měkké cíle** (MC), aktivem jsou životy a zdraví osob, které se nacházejí či jsou součástí měkkého cíle. [10]

3.2 Měkké cíle (and Crowded Places)

Jako měkké cíle označujeme místa či události s dále popsanými charakteristikami. *Místa* označovaná termínem měkký cíl se vyznačují častou přítomností většího množství osob; *události* označované jako měkký cíl se vyznačují předem známou či objektivně predikovatelnou účastí většího množství osob; kdy pro oba pojmy, místa i události, platí, že mají *nízkou či žádnou ochranu proti násilným útokům*. [11]

S definicí měkkých cílů – Soft Targets úzce souvisí pojem *Crowded Places*, který v doslovném překladu znamená „přeplněná místa“. V české bezpečnostní komunitě je primárně používán pojem měkké cíle a Crowded Places je součástí jejich problematiky. Například ve Velké Británii, Austrálii a USA je samotná ochrana měkkých cílů naopak subsystem managementu zmíněných přeplněných míst; kdy tato Crowded Places jsou obecně vymezena jako místa (budovy i otevřená prostranství), která jsou snadno přístupná velkému množství lidí a tato jejich přístupnost a možná přítomnost většího množství lidí je předpokládána / očekávána / známa. Crowded Places nemusí být nutně přeplněná neustále, tato přeplněnost – hustota davu může kolísat v rámci střídání dne – noc, sezóny a mimosezóny, dále může být rovněž pouze dočasná či nárazová. Časový úsek či období, kdy je daný měkký cíl nejvíce vytížený a zalidněný se označuje pojmem „*peak time*“. [12] [11]

3.2.1 Členění měkkých cílů

Pro rozdělení měkkých cílů bylo analogicky použito metodiky z Velké Británie, používající pojem Crowded Places, tato metodika je dělí na následující skupiny [13]:

Noční provozovny – patří sem bary, kluby a kasina, jakožto i restaurace a bistra s prodlouženou či noční otevírací dobou; zpravidla se nacházejí uvnitř objektů a mohou být ohroženy zejména různými druhy útoku s použitím IED či NVS, AMOK, útokem chladnou zbraní. Specifikem je kumulace osob v uzavřeném prostoru, často ovlivněných OPL, se sníženou pozorností, obezřetností a úsudkem.

Divadla a kina – tvoří měkké cíle, kde se v jeden čas může naráz nacházet i několik set nechráněných osob v uzavřeném prostoru (v případě letních kin v ohraničeném areálu). Negativní znak rovněž nese fakt, že divadla a kina samozřejmě uvádějí termíny a časy konání představení a ve snadno přístupném rezervačním systému se dá

s předstihem zjistit či kvalifikovaně odhadnout počet již zakoupených vstupenek, resp. počet návštěvníků. Hlavní hrozbou je užití IED či NVS, AMOK, útok chladnou zbraní, braní rukojmí a barikádová situace, žhářský útok.

Stadióny a arény – objekty a areály pro konání kulturních, sportovních, společenských či vědeckých událostí; od lokálního, přes regionální, národní i mezinárodní přesah; kde počet ve stejný čas přítomných osob může být i v řádech desetitisíců, program je možné zjistit i s velkým předstihem, stejně jako provést relevantní odhad počtu přítomných osob. Pozitivní znak spočívá v existujících systémech zabezpečení, různé úrovně a rozsahu, v závislosti na kvalitě provozovatele. Hrozbou je zejména užití IED či NVS, AMOK, útok chladnou zbraní; v přilehlých exteriérech a veřejných prostranstvích i útoky za použití vozidla.

Maloobchodní provozovny – menší markety, večerky, stánky, podnikové prodejny, malé obchody prodávající vymezený sortiment (pekařství, masny). Kumulace osob v jeden čas zde není tak výrazná, ale průběžný pohyb a výskyt ano.

Zdravotnická zařízení – nemocnice a polikliniky jsou specifické cíle s jasně danou provozní dobou, během které se zde vyskytuje množství osob, často s různým stupněm a typem indispozice a imobility, která ještě zvyšuje zranitelnost. Česká republika má s útokem na zdravotnická zařízení nedávnou tragickou zkušenost, kdy dne 10. 12. 2019 došlo v jedné z čekáren Fakultní nemocnice Ostrava k útoku aktivního střelce, celkově měl tento útok sedm obětí. [14]

Školská a vzdělávací zařízení – bezpečnost školských a vzdělávacích zařízení v ČR zpracovává ČSN 73 4400: *Prevence kriminality – řízení bezpečnosti při plánování, realizaci a užívání škol a školských zařízení*. K uvedené normě existuje metodika pro aplikaci této normy, kterou zpracoval tým Asociace bezpečná škola z. s. [15] [16] Aktuálnost hrozeb pro tato zařízení a důležitost komplexního přístupu ke zvyšování úrovně ochrany (nejen) těchto měkkých cílů demonstruje aktuální útok za použití střelných zbraní na Škole č. 175 v ruské Kazani dne 12. května 2021; prozatím je zde 11 obětí. [17]

Náboženské objekty – zahrnují kostely, chrámy, modlitebny. Zde je zvýšená hrozba útoků na bázi hate crime (symboličnost); za využití IED či NVS, AMOK, útok chladnou zbraní, žhářský útok.

Hotely a restaurace – již z podstaty veřejnosti plně přístupné podniky, záleží na jejich situování jak ve smyslu intravilán vs extravilán (hotely), tak pozičním – ve smyslu suterén / přízemí / nadzemní podlaží, ale obecně jsou potenciálně ohroženy většinou z možných způsobů provedení útoku (viz kap. 3.3.1).

Hlavní události (akce) – patří sem kulturní a společenské události (festivaly, koncerty, plesy, představení); sportovní události (závody, utkání); tradiční události (vážíci se k místu, regionu, státu či až ke globálním zvyklostem).

Návštěvnické atrakce – zahrnují body zájmu a cíle v rámci turistického ruchu ze strany návštěvníků nebo místa rekreace rezidentů dané lokality.

Komerční centra – obchodní domy a obchodní centra, charakteristický zástupce měkkých cílů, splňující vytyčené atributy – častý, predikovatelný a izochronní výskyt a pohyb vysokého množství, nijak či minimálně, chráněných osob. [11] [18] [4]

Veřejná doprava – její prostředky (vozidla), nástupiště, terminály, čekárny; autobusy, vlaky, tramvaje, metro. Z veřejné dopravy obzvlášť metro se v různých částech světa stalo opakovaně terčem násilného útoku, a to několika různými způsoby provedení. Tyto případy a příklady jsou uvedeny v části věnované terorismu.

Nad rámec výše použitého členění je nutné zařadit také budovy státních úřadů a úřadů územní a místní samosprávy. Dále samostatně i veřejná prostranství, zejména pěší, zóny, náměstí a parky.

Tímto je určeno, co je potřeba chránit – měkké cíle a co vše je tvoří. Nyní bude uvedeno, před čím je nutné měkké cíle chránit.

3.3 Hrozby pro měkké cíle

Hrozbu obecně definujeme jako sílu, událost, aktivitu či *osobu* / specifické uskupení osob, objektivně existující, a to nezávisle na naší vůli, která může či chce poškodit některou konkrétní hodnotu. V rámci výše nastaveného zaměření této práce bude dále operováno s hrozbami působenými či zamýšlenými činitelem nadaným vůlí a úmyslem, tyto hrozby jsou nazývány *hrozby intencionální*. Intencionální hrozba je zamýšlena, připravována, iniciována či realizována lidským jedincem, skupinou, organizací či státem. [10]

Adaptací informací z Analýzy hrozeb pro Českou republiku je možné hrozby řešené v této práci zařadit do skupiny hrozeb antropogenního původu, konkrétně podmnožiny této skupiny – hrozby sociogenního původu. [19]

Úspěšné i zmařené útoky proti měkkým cílům jsou hybnou silou pro vydefinování následujících množin hrozeb měkkým cílům:

3.3.1 Zdroje hrozeb

Terorismus – pro účely této práce je zásadní informací kategorizace terorismu jako *prominentní množiny hrozeb* pro měkké cíle. Jednoznačně definovat terorismus je složité, terorismus je jeden výraz s mnoha úrovněmi a rozměry. Každá definice je statická, ale terorismus je dlouhodobě a stále se vyvíjející proměnlivý fenomén. [20] V roce 1983 Ministerstvo zahraničí Spojených států amerických definovalo terorismus v hlavě 22, v sekci 2656(d) v úvodu dokumentu „Patterns of Global Terrorism“ (Projevy terorismu) jako „politicky motivované násilí vykonané proti nevojenským cílům subnacionálními skupinami nebo utajovanými aktéry, a to obvykle za účelem ovlivnění veřejnosti“. Neschopnost dosáhnout jednotné definice terorismu vytváří z terorismu ještě významnější hrozbu, než je nutné. [21, s. 16] Jelikož je terorismus fenomén globální, je tedy důležité proti němu bojovat v rámci mezinárodní spolupráce. Pro mezinárodní spolupráci je nutné sjednotit definici a tím vymezit předmět společného boje. [22, s. 30-31]

Ačkoliv komparací statistických údajů o úmrtích v souvislosti s dopravními nehodami či při ozbrojených konfliktech se terorismus nejeví tak zásadně katastrofálním jevem, je jednou z nejvýraznějších bezpečnostních hrozeb. [21] A to díky principu vystihnutém již jedním starým čínským příslovím: „Zabij jednoho, postrašíš deset tisíc“. [23, s. 20]

Evropský policejní úřad (Europol) každoročně zveřejňuje svou zprávu o situaci a trendech v oblasti terorismu v EU (TE-SAT). Zde je terorismus členěn dle afilace na džihádistický terorismus, etno-nacionální terorismus, levicový a anarchistický terorismus, pravicový terorismus, single-issue (monotematický) terorismus. [24]

Relativně novým termínem je „*homegrown terrorismus*“ (HT), který se v odborných publikacích objevuje až po teroristických útocích v Madridu 11. března 2004 a později

v Londýně 7. července 2005. Do češtiny termín překládáme jako terorismus rostoucí/vznikající/rozvíjející se „doma“, tedy na domácí půdě, kde (pozdější) teroristé žijí a kde jsou doma, zde vyrostli a prošli tamním vzdělávacím systémem. Homegrown terorismus je terorismus, kdy jednotlivec či více jednotlivců vykonávajících útok, nemusí být koordinováni ani financováni žádnou organizovanou skupinou a mohou být zcela samostatně fungujícími jednotkami. I když se vztah v rámci skupiny nevylučuje, nicméně není podmínkou. [21, s. 37]

Dalším pojmem hodným zřetele, je Lone Wolf Terrorism. Hartleb uvádí, že se nacházíme uprostřed moderní vlny terorismu, využívající možnosti globálního propojení světa internetem a tou je právě terorismus „osamělých vlků“. Jedinci, potenciální útočníci inklinující k určité radikalizaci, ať již směrem k pravicovému extremismu či na základě náboženských motivů, kteří by sami o sobě pravděpodobně nepostoupili od pouhé myšlenky k plánování, přípravě a realizaci útoku, se díky internetu mohou vzájemně propojit, motivovat a podpořit k útoku, a to vše distančně. [25]

Dělení a příklady teroristických útoků dle způsobu provedení („modus operandi“)

Jenčková a Lapková uvádí, že od roku 2014, jsou na území Evropy *nejvíce využívány* tyto způsoby provedení útoku (pořadí odpovídá): útok střelnou zbraní, napadení chladnou zbraní, útok nájezdem vozidla, sebevražedné útoky, útoky za použití NVS. Případně je užitá sestava více způsobů útoků. [26] Toto je shodně uvedeno i v Koncepti ochrany měkkých cílů, která navíc upozorňuje na trend provádění vícenásobných současně provedených útoků. [11]

Útok výbušninou (bez použití vozidla) – 15. dubna 2013, Boston, Massachussetts, USA, IED umístěno v odpadkových koších v blízkosti cíle mezinárodního běžeckého závodu v maratonu. V důsledku útoku 3 osoby zemřely a minimálně 170 jich bylo zraněno. [27]

Sebevražedný útok výbušninou – jeden z MO užitých 13. listopadu, Paříž, Francie, EU, útočníci opásaní výbušninou se odpálili u vchodů na fotbalový stadion, 2 oběti (celá tato série útoků měla 130 obětí). Dále např. útok na letiště v Istanbulu ze dne 29. 06. 2016, tři sebevražední útočníci se odpálili, podle tureckých úřadů s následkem 36 obětí a až 150 zraněných. [28] [29]

Výbušnina v zaparkovaném vozidle – tři útoky během května roku 2015 v různých částech Turecka, výbuchy náloží nastražených v zaparkovaných vozidlech usmrtily celkem 11 osob (z toho 4 byli sami útočníci) a více než 45 osob bylo zraněno. [30] [31]

V ČR je pro řešení výše uvedených forem útoku předmětný mj. Katalogový soubor typové činnosti STČ 03/IZS: Typová činnost složek IZS při společném zásahu „*Hrozba použití NVS nebo nález NVS, podezřelého předmětu, munice, výbušnin a výbušných předmětů.*“

Útok střelnou zbraní – aktivní střelec (AMOK) – tragickým příkladem, přímo z území ČR, je útok z 24. února 2015 v Uherském Hradišti, kde aktivní střelec zastřelil 8 návštěvníků v restauraci; a útok z 10. prosince 2019, kdy aktivní střelec v nemocnici v Ostravě způsobil smrt 6 osob. V ČR je pro řešení situací tohoto typu určen Katalogový soubor typové činnosti STČ 14/IZS: Typová činnost složek IZS při společném zásahu „*Amok – útok aktivního střelce.*“ [3]

Napadení chladnou zbraní – dne 3. června 2017 došlo v Londýně ke kombinovanému útoku, kdy nejprve dodávka najela do chodců na London Bridge, následně z vozidla vystoupili 3 útočníci, pěšky se přesunuli a pokračovali v útoku za použití nožů na nedalekém tržišti. Útok měl celkem 8 obětí. Na zmíněném London Bridge se odehrál mj. i jiný útok – dne 29. listopadu 2019, útočník zde nožem zabil 2 osoby. [32] [33] [34]

Útok nájezdem vozidla – tzv. „vehicle ramming“ / „car-ram“; 14. července 2016 na Anglické promenádě francouzského města Nice, 86 obětí a přes čtyři sta zraněných; 17. srpna 2017, na třídě La Rambla v Barceloně, Španělsko – 14 obětí a přes 100 zraněných osob. [35]

Důležitým poznatkem k současnému stavu je skutečnost, že v ČR je aktuálně platný 1. ze čtyř stupňů ohrožení terorismem, vyžadující *zvýšenou bdělost*. Tento je vyhlášený nepřetržitě od 22. března 2016, kdy byl vyhlášen v reakci na teroristické útoky v Bruselu. [36]



Výše uvedené modi operandi je možné analogicky aplikovat v klasifikaci a segmentaci i dalších následujících zdrojů hrozeb.

Obecná kriminalita (násilí) – přestože principem OMC není prevence či represe vůči pachatelům obecné (násilné) kriminality, tak řada postupů a opatření OMC ve značném rozsahu participují i na boji proti této „běžné“ kriminalitě a v udržování veřejného pořádku a bezpečnosti.

Útoky psychicky nemocných jedinců či osob pod vlivem OPL – sekundární efekt odstrašení pomocí (případných) opatření OMC na tyto osoby nemusí být účinný. Zachycení příprav (pokud vůbec probíhají) je nezřídka komplikované a to i v případech, kdy se osoba podrobuje příslušné léčbě. Příkladem takového útoku je případ z jedné střední školy ve Žďáru nad Sázavou, kde v říjnu roku 2014 psychicky nemocná žena zaútočila nožem na studenty. Jeden ze studentů zemřel, 3 další studenti a jeden policista byli zraněni. [37]

Útoky ze msty – patří sem útoky mstících se zaměstnanců, klientů, pacientů i msta kvůli rodinným či osobním sporům. Takový útok může být impulsivní, zkratovitý nebo naopak i velmi pečlivě připravený a promyšlený. Motiv msty je uváděn například u žhářského útoku v panelovém domě v Bohumíně ze srpna 2020, při kterém přišlo o život celkem 11 osob. [38]

Organizovaný zločin – trestní zákoník ČR definuje Organizovanou zločineckou skupinu jako společenství nejméně tří trestně odpovědných osob s vnitřní organizační strukturou, s rozdělením funkcí a dělbou činností, které je zaměřeno na soustavné páčání úmyslné trestné činnosti. [39, s. 382] Jako hrozbu pro bezpečnost ČR uvádí organizovaný zločin i Bezpečnostní strategie ČR 2015. [9, s. 11] Ve vztahu k ochraně měkkých cílů hrozí ze strany organizovaného zločinu např. teroristický útok na měkké cíle za účelem protlačení určitých zájmů či odvedení pozornosti bezpečnostních složek od jiných negativních aktivit zločinecké skupiny.

Extremismus a hate crime – útoky založené na extremismu a hate crime směřují mj. vůči státnímu zřízení a jeho institucím (levicový či anarchistický extremismus), vůči jiným – cizím národnostem, rasám, etnikům (pravicový extremismus); hate crime – zločiny z nenávisti jsou motivovány příslušností, případně pouze domnělou příslušností cíle k určité rase nebo dále k určitému náboženství, pohlaví, věkové skupině, sexuální orientaci, politické orientaci, společenské třídě. Příkladem je i konání později

odsouzeného pachatele, který v ČR v roce 2017 kácel stromy na železniční trať, s úmyslem způsobit vykolejení vlaku a pomocí poházených prospektů vytvořit dojem, že čin provedli muslimští přistěhovalci, tento útok neměl žádné oběti. Tragickou bilanci však měly jiné útoky a to útoky střelců v Gay klubu v Orlando, 2016; či již zmiňovaný útok v mešitě v Christchurch na Novém Zélandě, 2019. [40] [41] [42] [43] [44]

Předcházející část souhrnně uvádí zdroje hrozeb a jejich projevy, včetně příkladů z praxe. Tím je stanoveno, před čím je MC nutné chránit. Specifikem uplynulých i probíhajících měsíců je pandemie onemocnění Covid-19. Přímo za pandemii bylo označeno Světovou zdravotnickou organizací dne 11. března 2020. [45] Toto období sebou přináší řadu bezprecedentních situací a nových trendů ve vývoji hrozeb pro MC.

3.3.2 Hrozby v kontextu pandemie COVID-19

Charakteristickým či přímo povinným znakem měkkého cíle je přítomnost osob, jejich shromažďování a soustředění v místě i čase. Pro omezení a zastavení šíření koronaviru byla nejdříve hejtmány krajů a následně Vládou ČR nařizována baterie opatření proti šíření koronaviru. Společným jmenovatelem většiny těchto opatření je omezení kontaktu a shromažďování osob na nejnižší možnou míru. Zastavil se veškerý společenský a kulturní život, volnočasové aktivity, cestovní ruch. Vzdělávání přešlo do distanční formy, tam kde to podstata pracovní činnosti dovolovala, byl prosazován home office. Jedinými veřejnými místy případné kumulace osob (avšak rovněž regulované a snižené oproti běžnému stavu) byly provozovny obchodních řetězců a zdravotnická zařízení. Z určitého úhlu pohledu tedy pandemie Covidu-19 přispěla k ochraně měkkých cílů jejich částečným a dočasným zrušením (až na výjimky).

Přesto však nelze vyloučit ani negativní vliv pandemie Covidu na měkké cíle. Všechny složky IZS jsou plně vytížené řešením situací způsobených vlivem pandemie, jedním z důsledků je umístění na prvních příčkách statistik počtu pozitivních z hlediska povolání. Včetně Policie ČR, jejímž úkolem je chránit bezpečnost obyvatelstva. Vlivem pandemie jsou její personální stavy oslabeny, zbylé dostupné síly a prostředky jsou směřovány zejména na kontrolu dodržování vládních nařízení. Významně tak klesá schopnost adekvátní reakce na případné další mimořádné události. Kromě kapability k reakci je odsunuta do pozadí i prevence a zvyšování připravenosti k ochraně měkkých cílů. Příkladem z praxe je fakt, že policisté ze základních organizačních článků

– obvodních oddělení, tedy ti, kteří zpravidla jako první vyjíždějí na základě tísňového volání, často více než rok neabsolvovali žádný střelecký a taktický výcvik.

Stresory vzniklé působením pandemie Covid-19 – obavy o život a zdraví své nebo blízkých; úmrtí blízkých osob; zhoršená ekonomická situace kvůli ztrátě příjmu; ztráta sociálních kontaktů, vazeb a další faktory, např. nespokojenost se způsobem zvládnání a řešení krize vládnoucí garniturou, to vše vede ke zvyšování napětí a rozdělení i většinové společnosti. Můžeme o pandemii hovořit jako o akceleratoru radikalizace. V souvislosti s lockdowny v rámci pandemie se objevuje fenomén „online-radikalizace“. I jedinci, kteří doposud neinklinovali k agresii, se vlivem spojení působení stresorů a přetlaku informací – dezinformací v prostředí internetu mohou aktivizovat až radikalizovat. Dochází k hate crime vůči často pouze zástupným cílům; násilí na demonstracích proti vládním opatřením. Příkladem z ČR jsou demonstrace ze dne 18. 10. 2020 a v menším měřítku ze dne 31. 12. 2020.

Pro ČR je z bezpečnostního hlediska relevantní i vliv pandemie na zvýšení tranzitní ilegální migrace (mj. z Afgánistánu, Sýrie, Maroka), která sebou nese i zvýšené riziko infiltrace radikalizovaných či k radikalizaci inklinujících osob.

Pro působení hrozeb plynoucích z terorismu a extremismu je pandemie potenciálně velmi výhodná, zdravotnický a bezpečnostní systém je přetížený jejím řešením; státy jsou ekonomicky vyčerpané. Většinová společnost je rozdělená a více ovlivnitelná dezinformacemi, konspiračními teoriemi. Teroristické organizace používají vytižené online prostředí ke snaze o aktivaci osamělých vlků. Což se projevilo mj. např. útokem v centru Vídně 2. listopadu 2020. [46] [22] [47]

3.4 Způsoby ochrany před hrozbami

Jako první část ochrany měkkých cílů slouží *prevence*. Prevenci lze pojmut nejprve v rovině nadnárodní, tedy aktivity mezinárodních organizací a sdružení, které se zaměřují na rozvoj a udržování spolupráce mezi zeměmi. Hospodářskou, politickou a bezpečnostní stabilitu v rámci euroatlantického prostoru i mimo něj, např. EU, NATO, OBSE, OSN. Tato rovina prevence koresponduje s bezpečnostní politikou ČR a jejími strategickými bezpečnostními zájmy uvedenými v Bezpečnostní strategii ČR 2015. Na národní úrovni spočívá prevence zejména v činnosti zpravodajských služeb – monitorování bezpečnostních hrozeb, především v souvislosti s terorismem, extremismem

a organizovaným zločinem. Jiným pojetím prevence na národní úrovni je prevence ve smyslu připravenosti a informovanosti jak obyvatelstva, tak bezpečnostních složek – zvyšování bezpečnostního povědomí, které bude podrobně rozebráno v části věnované bezpečnostní kultuře. [9] [48]

Nezávisle na mechanismech ochrany měkkých cílů formou prevence je nutné a účelné při tvorbě ochrany měkkých cílů stanovit a dodržovat navazující či související osnovu postupů, shrnutou zkratkou (P+P)**OORZ**: (Předcházet + Připravovat) – *Odstrašit* – *Odhalit* – *Reagovat* – *Zmírnit* (dopad). Která vychází z anglického akronymu (P+P)**DDRM**, (Prevention + Preparedness) – *Deterred* – *Detect* – *React* – *Mitigate*. Díky prevenci je možné případný útok odhalit již ve fázi plánování a přípravy. Vlivem příslušné a odpovídající připravenosti je zvýšena pravděpodobnost odhalení připraveného útoku před jeho samotnou realizací či v její rané fázi. Je k dispozici vyšší kapabilita účelně reagovat a tím eliminovat či zmírnit negativní dopad útoku.

Pro další použití těchto postupů hraje roli časová osa případného uvažovaného útoku. Útok zvažujeme z hlediska tří fází – *před*, *během* útoku a *po* útoku. Připomeňme, že druhé „P“ z akronymu, připravenost, se prolíná všemi kroky. Ze všech prvků ochrany, které budou v této části práce představeny, je výchozím a nejdůležitějším prvkem a faktorem ten lidský. Prevence a připravenost (minimálně na úrovni bezpečnostního povědomí a ostražitosti) u všech civilních osob, bezpečnostního personálu, ostatního personálu a příslušníků bezpečnostních složek je stěžejní pro celou oblast ochrany měkkých cílů. Nyní více k jednotlivým fázím případného uvažovaného útoku.

Ve fázi před útokem má hlavní roli prevence a odstrašení. *Odstrašení* spočívá v odrazení útočnicka od jeho záměru určitou manifestací síly, ochrany a připravenosti – *zjevnou přítomností* (s odpovídající kvantitou i kvalitou) uniformovaných příslušníků státních ozbrojených bezpečnostních sborů, ozbrojených sil a rovněž např. strážníků obecních policií. Případně, dle možností a okolností, obdobným způsobem také řádně označeným soukromým bezpečnostním personálem. K odstrašení přispívá i interakce prvků elektronických a mechanických, tedy např. vstup do prostorů přes bezpečnostní a rentgenové rámy, viditelné a notifikované použití kamerových systémů (včetně systému rozpoznávání tváří), turnikety, zábrany proti neoprávněnému vjezdu motorových vozidel. Další z kroků – odhalení je hraniční, má svou roli i ve fázi před útokem, kdy je případně možné, při příslušné připravenosti osob zajišťujících či podílejících se na ochraně, detekovat podezřelé chování nebo jiné skutečnosti, potenciálně indikující možnost útoku.

Pokud však odstrašení nebylo účinné a dostaneme se do druhé fáze, fáze realizace útoku, tak se situace zpravidla stává velmi nepřehlednou, chaotickou a hektickou. Pro následnou aktivaci účinné reakce a využití případných predispozic ke zmírnění útoku je tento nutné co nejdříve *detekovat* a *lokalizovat*. Došlo k případům, kdy osoby i v bezprostřední blízkosti útočnicka prakticky netušily, že započal násilný útok. Kupříkladu při jednom ze série útoků v Paříži, v listopadu roku 2015, při útoku typu aktivní střelec (střelci bylo více), na koncertě v klubu Bataclan se návštěvníci zpočátku domnívali, že se jedná o součást představení. Detekce a lokalizace útoku je zásadní pro jeho rychlé omezení a ukončení. K detekci a lokalizaci je, krom výše uvedeného komplexního vlivu lidského faktoru, využitelný monitoring kamerovými systémy, výstupy z poplachových a zabezpečovacích systémů, systémy šíření varování. Jejich výhody a nevýhody budou rozebrány níže. Po odhalení se dostáváme k reakci.

Reakcí rozumíme potřebný a přiměřený postup v průběhu útoku, směřující k ukončení detekovaného a lokalizovaného útoku. Nejoptimálnější a nejžádanější reakcí je efektivní zákrok bezpečnostních složek státu. Tyto nemusí být vždy hned k dispozici, případně jsou k dispozici, ne však s potřebnou úrovní výcviku a výzbroje, v odpovídajícím počtu a míře koordinovanosti. Zásah bezpečnostních složek ve fázi reakce je relevantní v závislosti na použitém způsobu útoku; v případě útoku za použití NVS musí být činnost bezpečnostních složek účinná ve fázi prevence, případně odstrašení. Pokud však již dojde k iniciaci NVS, zpravidla nebude vůči komu vést zákrok a úsilí již bude směřováno ke zmírnění dopadu. Ve fázi reakce je zákrok bezpečnostních složek významný vůči útokům za použití střelné zbraně, chladných zbraní, nájezdem vozidla nebo jejich kombinacích. Reakce v průběhu útoku pokračuje činnostmi po jeho ukončení, jejichž cílem je zmírnit dopad útoku.

Zmírnění dopadu spočívá v rychlé a efektivní aktivaci a reakci IZS, státní správy i místní samosprávy, převzetí kontroly a koordinace za využití např. plánů typových činností. V neposlední řadě rovněž poskytnutí zdravotní i psychosociální pomoci. V širším kontextu tyto činnosti omezují přidružený sociální a ekonomický dopad události, směřují k obnovení funkce a činnosti poškozených objektů a jejich aktiv, přispívají k započatí obnovení získání pocitu bezpečí. [4] [18] [49] [50]

Pro realizaci ochrany v souladu s uvedenou osnovou (P+P)OORZ jsou dále uvedeny soubory prvků ochrany rozdělené do tří částí – ochrana: *fyzická*, *elektronická* a *mechanická*.

Fyzická ochrana – na zajišťování fyzické ochrany měkkého cíle se mohou, potažmo by se měli podílet určitým způsobem všichni pracovníci. Jedná-li se o takový měkký cíl, který ve své organizační struktuře zřizuje kmenový bezpečnostní personál, či si takový personál zajišťuje outsourcingem – smlouvou se soukromou bezpečnostní službou / agenturou, má zásadní význam řádná proškolenost, případně i vycvičenost těchto pracovníků – odpovídajícím způsobem proškolený a vycvičený personál je nejúčinnějším způsobem ochrany. Protože je použitelný ve všech činnostech OMC – v prevenci, odstrašení, detekci, okamžitou reakci i pro zmírnění dopadů. Bezpečnostní personál může provádět vstupní kontroly, činnost recepce a vrátných, pochůzkovou a pořadatelskou činnost. Ostatní personál může přispět všímavostí, svou místní znalostí osob, vztahů, poměrů a informovat odpovědné osoby či instituce v případě, kdy si povšimne neznámého předmětu, zavazadla, vozidla, osoby či účinným způsobem navést pomoc, evakuovat, nebo alespoň správně ochránit či zachránit sám sebe. Výhodou fyzické ochrany je již naznačená univerzalita a flexibilita; nevýhodou na straně SBS je chybějící právní rámec činnosti, malé pravomoci a riziko, že budou infiltrovány či přímo ovládnuty např. určitou teroristickou organizací. [4, s. 14] [51] [52] [53]

Fyzická ochrana agenturním bezpečnostním personálem je využívána zejména při vybraných událostech. Např. Mezinárodní filmový festival Karlovy Vary. Pro komparaci uvedených obecných možností s praxí slouží příklad Bezpečnostní a pořadatelské služby na MFF KV. Tuto zajišťuje dlouhodobě bezpečnostní agentura D. I. Seven, a. s., která na svých webových stránkách uvádí 3 typy činností při zajišťování MFF KV: 1) kontrola osob před vpuštěním do určených prostor a kontrola jejich chování po celou dobu konání festivalu; 2) zamezení výtržnictví, fyzickému násilí a poškozování majetku ostatních návštěvníků či techniky organizátorů; 3) kontrola a případné zabránění vjezdu vozidel do určených prostor před začátkem a v průběhu festivalu. [54]

Fyzická ochrana měkkých cílů v lázeňské zóně Karlových Varů za běžného provozu je zajišťována pouze pěšími a motorizovanými hlídkami PČR a MP KV.

Elektronická ochrana – výhodou elektronické ochrany je (s výjimkou rentgenu, detektorů kovů a výbušnin), že umožňují vzdálený dohled, čímž je zvýšena bezpečnost dohledem pověřených osob, které tak v případě vzniku MU nemusí nutně být mezi

bezprostředně zasaženými a mohou příslušným způsobem reagovat a přispět k efektivnímu řešení situace. K funkci rentgenů, detektorů kovů a detektorů výbušnin lze spatřovat alternativu (v řadě míst a situacích nenahraditelnou) spočívající ve využití speciálně vycvičených policejních psů. V komparaci využití elektronických detektorů přítomnosti nebezpečných předmětů či látek a využití psů – živých organismů, je výhodou elektroniky její přesnost (při správné kalibraci a způsobu užívání), možnost detekce širší škály látek a nižší vliv okolností na její funkci a spolehlivost.

Z vlastní zkušenosti autora, z roční spolupráce – účasti na výcvicích, přeborech a souvisejících konzultacích s psovody KŘP Karlovarského kraje a Ředitelství služby cizinecké policie vyplývá, že speciálně vycvičený pes má každopádně svoji nezastupitelnou roli, ale stále se jedná o živého jedince, jehož výkon může být ovlivněn běžnými vlivy. Jakými jsou únava, nemoc, věk; je více náchylný na případnou sabotáž. U elektronických detektorů tyto vlivy nepůsobí. Co je však nevýhodou elektronické ochrany, je její závislost na dodávce elektrické energie a závislost míry využití jejího potenciálu na úrovni edukace a praxe obsluhujícího personálu, který provádí, dozoruje a vyhodnocuje výstupy z prvků elektronické ochrany. Následuje taxativní výčet těchto prvků:

Kamerové systémy (CCTV) se používají k monitorování pohybu a konání osob ve vnitřních i vnějších prostorech. Pro efektivní OMC je preferován neustálý dozor vhodného počtu proškolených operátorů a odpovídající kvalita zařízení. Velký potenciál přispět nejen k OMC mají inteligentní kamerové systémy disponující funkcí rozpoznávání tváří (face-recognition). Takový systém dokáže zachytit snímaný obličej a porovnat jej například s databází hledaných osob. V současnosti je již nainstalován na mezinárodním letišti v Praze – Ruzyni. [55] Jiný inteligentní kamerový systém, systém na detekci zbraní se testuje rovněž v Praze, ve zdravotnickém zařízení IKEM, tento systém má zachytit a rozpoznat tvary podobné střelné zbraně a upozornit ostrahu. [56]

Poplachové zabezpečovací a tísňové systémy (PZTS), dříve nazývané elektronický zabezpečovací systém (EVS), slouží primárně k detekci neautorizovaného, popřípadě násilného narušení perimetru nebo vstupu do objektu. Systémy se dělí na perimetrické, plášťové, prostorové, předmětové a nabízejí širokou škálu možností využití. Například detektory pohybu, otevření dveří a oken, detekce tříštění skla, přezení plotu atd. Poplachy z těchto čidel je možné svést do ústředny přímo na objektu, poslat pomocí SMS na mobilní telefon nebo odeslat přímo na tzv. dohledové a poplachové přijímací centrum.

Dohledové a poplachové přijímací centrum (DPPC), dříve označované jako pult centralizované ochrany (PCO), poskytuje služby centrálního dispečera s možností sběru různých dat ze střežených objektů a distančního monitoringu.

Vnitřní rozhlas / Jednotný systém varování a vyrozumění je mimořádně funkčním nástrojem pro komunikaci v případě krizových situací. Vhodným je nastavení dvou poplachových hlášení – pro evakuaci ven (požární evakuaci) a pro povel k uzamčení se v místnostech – invakuaci. (lock down).

Rentgen (RTG) slouží k detekci zbraní a výbušnin v zavazadlech při vstupní kontrole. Kontrola pomocí RTG se provádí v součinnosti s kontrolou detektorem kovů. Kontrola může být prováděna i namátkově. K efektivnímu využití rentgenu je zapotřebí proškolené a pravidelně kontrolované (testované) obsluhy.

Detektory kovů – využívané jsou zpravidla ruční a rámové. Používají se ke kontrole vstupujících osob a detekci kovových zbraní a kovových částí výbušných zařízení. Mimo možnosti detektoru kovů jsou pak nekovové zbraně a nekovové části výbušných zařízení, především pak samotné výbušniny. Kontrola může být prováděna i namátkově. K efektivnímu využití detektoru kovů je opět zapotřebí proškolené obsluhy.

Detektory výbušnin – mají sloužit zejména ke vstupní či namátkové kontrole osob a zavazadel, detekovat přítomnost výbušnin/y. V dnešní době existují moderní a efektivní průchodové rámy, např. od firem Hitachi či Evolv Edge. Výhodou je schopnost detekovat širší škálu výbušnin oproti služebním psům s výcvikem na vyhledávání výbušnin, nevýhodou jsou nároky na údržbu a zpravidla vyšší až velmi vysoké pořizovací náklady.

Přístupové a docházkové systémy – zajišťují přehled o přítomnosti a průchodech osob, autorizaci jejich vstupu, přispívají k znesnadnění vstupu a dalšího pohybu nepovolaných osob.

Čtečky dokladů – jejich smyslem je ověření autentičnosti dokladů totožnosti během vstupní (zejména hraniční) kontroly. Na letištích, u automatických odbavovacích bran (e-gate), jsou propojeny i se systémem rozpoznávání tváří.

Systémy šíření varování – slouží k rychlé distribuci – hromadnému rozesílání varování obyvatelstvu v místě mimořádné události, prostřednictvím mobilních aplikací či SMS. Jedním z takových systémů je např. SAR SMS (Search And Rescue SMS). [57]

Pro ochranu měkkých cílů, např. na veřejných prostranstvích, důležitých dopravních uzlech, ve velkých komerčních centrech, turistických zónách, na eventech s velkou návštěvností, platí modelová situace – v případě, že dojde např. k teroristickému útoku, někdo v jeho ohnisku zavolá na tísňovou linku a záležitost ohlásí, příslušný operační důstojník toto ověří a bez prodlení zadá a rozešle rychlou cílenou SMS, ne celému městu, ale všem GSM telefonním číslům nacházejícím se v daném ohnisku útoku a v jeho určitém okruhu, s informací o nutnosti evakuace či ukrytí a vyčkání na další pokyny. Nevýhodou je potenciální přístup a zneužití operativních informací i samotným útočníkem. [58]

V ČR existuje chytrá aplikace Záchranka – jednou z mnoha předností a funkcí je propojení se systémem Mobilní rozhlas v rámci iniciativy systému digitálního varování obyvatelstva. Aplikace tedy neslouží pouze pro volání na tísňovou linku 155, ale dokáže zapojené uživatele informovat o mimořádné události v jejich dosahu a navazujícím postupu. Město Karlovy Vary je jednou z šesti oblastí, které se do systému již zapojili. [59]

Osvětlení – jedná se o jednoduchou, účinnou a dostupnou součást zabezpečení, intenzivní osvětlení spínané senzorem pohybu v určitých případech přispívá k detekci a odstrašení. [4, s. 15-16] [51]

Mechanická ochrana – prvky mechanické ochrany představují určitý konstantní štít mezi chráněným objektem či jeho aktivem a potenciální nebo již realizovanou hrozbou a jejími projevy. Jejich výhoda spočívá v nezvratnosti jejich působení na zvýšení ochrany i v případě selhání prevence, aktuální absence fyzické ochrany, výpadku elektronické ochrany. Příslušný typ dostatečně robustní mechanické ochrany přesto může útoku zabránit, oddálit jej, získat čas a prostor pro zalarmování a vyčkání pomoci. Např. tím, že se k nám útočník nedostane za účelem útoku nájezdem vozidla, útoku střelnou či chladnou zbraní. Nebo v případě použití výbušnin mohou mechanické prvky ochrany snížit či zastavit působení tlaku, teploty a rozptylu mechanických fragmentů při výbuchu. Nevýhodou je, že se mohou souhrou okolností stát nebezpečnou překážkou až pastí při evakuaci či davové panice.

Bezpečnostní dveře – jejich funkce spočívá ve ztížení či znemožnění násilného vstupu do chráněného objektu nebo v případě invakuace zabránění vniknutí agresora/ů

do safe heaven / hold room. Dle jejich zařazení do příslušné třídy certifikace mohou disponovat odolností vůči působení výbuchu, odolností vůči průstřelu, odolností vůči i velmi razantnímu pokusu o neoprávněné vniknutí. Žádná z těchto charakteristik nemůže být zcela efektivní, pokud není kladen důraz i na odolnost zárubní dveří a jejich zapuštění do stěny, stejně jako odolnosti případného prosklení. Je vhodné využít synergický efekt kombinace: bezpečnostní dveře + elektronický přístupový / docházkový systém.

Bezpečnostní okna – stejně jako u bezpečnostních dveří, i použití bezpečnostních oken příslušné třídy odolnosti přispívá k z odolnění ochrany pláště objektu a ochraně před neoprávněným vniknutím, působením výbuchu, střelbou. Opět je důležité dbát i na odolnost a ukotvení rámu okna. Alternativou je použití alespoň polepů bezpečnostními fóliemi, snižujícími, mj., následky roztříštění oken. Low-cost či nouzovým řešením může být např., použití těžkých závěsů. [4] [51]

Bezpečnostní sloupky – a další mechanické zábrany nalézají využití v ochraně proti nájezdům vozidlem, ať už se jedná o přímý útok nájezdem vozidla či nájezd vozidla s výbušninou. Zásadní je zejména jejich odpovídající pevnost a odolnost, jak použitého materiálu, tak ukotvení. Roli hraje i jejich umístění a vzdálenost, tak aby nebylo možné je objet. Krom této řádné funkčnosti, se uvažuje i architektonická a estetická stránka, jejich zasazení do historických částí měst. Pro hodnocení, členění a výběr bariér dle výsledků nárazových testů na území Evropy převládá použití britské certifikace **PAS 68** (BIS – PAS 68), viz Obrázek 2. Obdobou ze Spojených států amerických je certifikace dle normy ASTM – **M50**. Mezinárodní ISO certifikaci odpovídá označení **IWA 14-1:2013**. [60] [61] [62] [63]

Odpadkové koše odolné výbuchu – odpadkové koše jsou běžnou a praktickou součástí veřejných prostranství, budov a zařízení. Tím, že jsou běžně umístěné na rušných ulicích, promenádách, v obchodních centrech, kinech, restauracích a dalších měkkých cílech a jsou často neprůhledné, mohou být zneužity k teroristickému útoku ukrytím NVS. Z tohoto důvodu je důležité klást důraz, aby na veřejná prostranství byly instalovány speciální koše, které jsou odolné výbuchu. Případně jeho ničivý účinek udrží či směřují vzhůru, a ne do stran. [58, s. 351, 353, 357] V rámci ČR jsou protiteroristické koše instalovány již od roku 2010 v pražském metru. Tyto pocházejí z Izraele, ale v současnosti se takové koše vyrábějí již i v ČR. [64] [4, s. 16-17]

Bezpečnostní architektura

Bezpečnostní architekturou je míněno zahrnutí důrazu na ochranu měkkých cílů již do požadavků a architektonických studií k nově vznikajícím stavbám v intravilánu. Ve smyslu vhodného situování budovy (tam, kde to prostor dovoluje) – využití stavebně-technického oddělení či alespoň odstup vzdáleností např. od pozemní komunikace pro případy nájezdu vozidla či nájezdu vozidla s výbušninou. Vedle použití vzdálenosti jako ochranného prvku (tj. vymezení a ochrana perimetrem), je dalším bodem použití vhodných a odolných materiálů přidaných do plášťů a výplní budov – materiálů se schopností absorpce energie (výbuchu) a střepin. Za tímto účelem jsou vyvíjeny moderní kompozitní materiály vyztužené vlákny, keramickými pláty, různé pěny, a další. [58, s. 112, 199]

Zvláštní pozornost je nutné věnovat ochraně skleněných měkkých cílů, sklo je oblíbeným a esteticky vděčným stavebním materiálem, avšak z vyšetřování dokonaných útoků výbušninami a nejen útoků, ale i náhodných výbuchů (havárie plynu aj.) vyplývá, že významnou část přidružených následků, zranění i obětí zapříčinila destrukce a fragmentace materiálů ze skleněných výplní. K eliminaci těchto sekundárních efektů slouží nahrazení běžně užívaných skleněných výplní např. tvrzenými vrstvenými sklolamináty. [58, s. 49-50, 58]

Bezpečnostní kultura

Koncept bezpečnostní kultury byl poprvé použit v roce 1986 Mezinárodní agenturou pro atomovou energii (IAEA) po havárii černobylského jaderného reaktoru. Podstatou bezpečnostní kultury je způsob uvažování a chování lidí (tedy chráněných aktiv) ve vztahu k bezpečnosti. Součástí OMC má být mj. právě i budování bezpečnostní kultury. Bezpečnostní kulturu lze rozčlenit na úrovně bezpečnostní kultury jedinců / organizací / státu. Na úrovni jedinců se jedná zejména o uvědomění si vlastní odpovědnosti za svou bezpečnost, ve smyslu vybudování a udržování si potřebného bezpečnostního povědomí a ostražitosti při všech situacích a aktivitách. Poučený a aktivní občan je nedílnou součástí OMC.

Účelem není žít ve strachu, pouze pochopit a přijmout skutečnost, že hrozba útoku na měkké cíle je a bude aktuální. Pokud se tedy pohybujeme na místech či událostech, které splňují atributy terče měkkého cílení a nejen zde, tak je možné zásadně přispět

k bezpečnosti své i dalších osob právě povědomím o hrozbách, jejich zdrojích a projevech. Ve spojení s dostatečnou bdělostí – „*situační ostražitost*“ můžeme odhalit, detekovat, příslušně reagovat a tím zmírnit dopad případného útoku. Př.: je zásadní rozdíl, zda člověk, který jde např. po rušné třídě vnímá své okolí a má neustálý pasivní přehled o okolních osobách, vozidlech, případných odložených zavazadlech, skupinkách agilních či intoxikovaných osob, než když se dívá pouze do mobilního telefonu a v uších má sluchátka.

Na úrovni organizací spočívá budování bezpečnostní kultury v udržování, rozvoji a kontrole bezpečnostního povědomí a připravenosti svěřených / podřízených osob na případné bezpečnostní incidenty či jiné mimořádné události. Na úrovni státu se bezpečnostní kultura zakládá na tvorbě a implementaci funkčního a efektivního legislativního i metodického rámce, projektů na rozvoj a podporu bezpečnostní gramotnosti obyvatelstva, edukace složek bezpečnostního systému, využití moderních postupů a techniky zabezpečení. [65] [58]

Zejména na úrovni jedinců až organizací, respektive odpovědných osob v určité organizaci, je důležité vyvarovat se těchto nežádoucích postojů: není toho mnoho, co můžeme dělat abychom hrozbu zmírnili či jí zabránili (beznaděj); nikdy se to nestane (neomylnost); je to osud či nevyhnutelné, tak proč to vůbec zkoušet / má-li se to stát, stejně s tím není možné nic dělat (nevyhnutelnost); to se mi nemůže stát (nezranitelnost / (nesmrtelnost, pozn. aut.). Naopak zásadní je soustředění a řešení reálně existující zranitelnosti, ne pouze pravděpodobnosti jejího zneužití; investovat do připravenosti, ne předpovědi. [66]

Safe Heaven, Hold Room

Pokročilou či nadstandardní možnou součástí a kombinací výše uvedených prvků ochrany je vytvoření bezpečné místnosti v rámci daného řešeného měkkého cíle. Tato místnost by (v ideálním případě) měla být situována u evakuační trasy. Protože není-li možné se při násilném útoku, např. typu AMOK, evakuovat ven, je přínosné disponovat místností / prostorem pro ukrytí a získání času do příjezdu a zásahu příslušných bezpečnostních složek uvnitř. Tato místnost musí jít zamknout zevnitř, být bez oken; dveře i celý obvod musí poskytovat dostatečnou balistickou ochranu. Vevnitř by měla být pevná linka i nabitý mobilní telefon pro komunikaci se záchrannými složkami;

lékárnička; dostatek pitné vody pro případ nutnosti delšího ukrytí; samostatný zdroj světla s náhradními bateriemi, pro případ výpadku či odpojení objektu od rozvodné elektrické sítě. [67] [66, s. 203]

Red Teaming, Devil's Advocate

Red teaming je způsob prověření funkčnosti a efektivity nastavených bezpečnostních opatření, souvisí s pojmem – technikou prověřování nastavených bezpečnostních opatření nazývaní se „d'áblův advokát“. Spočívá ve využití nezávislého vnějšího „útočníka – d'áblova advokáta“ k prohlédnutí bezpečnostních plánů, postupů a prvků ochrany a „napadení“ jakéhokoliv slabého místa či mezery v ochraně cíle. [66, s. 216-217]

3.5 Elementární dokumenty a metodiky

Řazeno chronologicky dle data vzniku:

2013: Koncepce ochrany obyvatelstva do roku 2020 s výhledem do roku 2030 – jedná se o volně přístupný dokument (v elektronické podobě), který vydalo MV, prostřednictvím GŘ HZS ČR. Seznamuje s multidisciplinární a meziresortní problematikou ochrany obyvatelstva v ČR – její poslání a význam, rámec působnosti; hodnotí ji a následně vytyčuje priority a úkoly, strategické postupy a cíle pro její dosažení. Přímo pojmu měkké cíle jsou v tomto dokumentu věnovány pouze dva odstavce (str. 37), přesto však poskytuje potřebný celkový vhled a zasazení ochrany měkkých cílů do provázaného systému ochrany obyvatelstva. [52]

2013: Strategie České republiky pro boj proti terorismu od r. 2013 – volně dostupný dokument, vydaný MV – Odborem bezpečnostní politiky a prevence kriminality. Nejprve předkládá potřebný pojmový aparát; řeší úroveň ohroženosti ČR teroristickými útoky, hrozbu radikalizace; uvádí přehledy útoků v rámci EU; definuje východiska a úlohy boje proti terorismu a ochrany obyvatelstva, s důrazem na prevenci, jakožto i na připravenost složek IZS a komplexní edukaci jejich příslušníků; podává přehled o právním předpisech souvisejících s bojem proti terorismu, jak na úrovni ČR, tak na úrovni EU, kdy odkazuje i na další nadřazené či přidružené předpisy, včetně neveřejných. [68]

2015: Bezpečnostní strategie České republiky 2015 – veřejně dostupná publikace kolektivu autorů Ministerstva zahraničních věcí, schválená Vládou ČR. Shrnuje východiska a principy bezpečnostní politiky ČR. Nepracuje konkrétně s pojmem měkké cíle, avšak seznamuje s bezpečnostními hrozbami, trendy vývoje bezpečnostní situace, rozdělením a kompetencemi státních institucí – bezpečnostní systémem ČR a jeho nástroji pro zajištění bezpečnosti. [9]

2015: Analýza hrozeb pro Českou republiku – jedná se o veřejně přístupný sborník (jeho závěrečná zpráva) – výstup / splnění úkolu zadaného Ministerstvu vnitra v Koncepti ochrany obyvatelstva do roku 2020 s výhledem do roku 2030; po teoretické stránce představuje analýzu rizik a související pojmy; ve výsledcích seznamuje s „typy nebezpečí s nepřijatelným rizikem“ – v souvislosti s OMC zde figuruje nebezpečí typu „Narušování zákonnosti velkého rozsahu (včetně terorismu)“, zařazeno do kategorie nebezpečí „antropogenní-sociogenní“, v gesci MV. [19]

2016: Audit národní bezpečnosti – rozsáhlý, veřejně přístupný dokument pod hlavičkou MV. V rámci deseti kapitol věnuje pozornost deseti zdrojům hrozeb – terorismus, extremismus, organizovaný zločin, vliv cizí moci, migrace, naturogenní hrozby, antropogenní hrozby, kybernetický zločin, ohrožení surovinové, průmyslové a energetické soběstačnosti, hybridní hrozby a jejich dopad na bezpečí obyvatel ČR. U každé hrozby uvádí definici / vymezení zdroje hrozeb a případně další členění, u hrozeb, kde to bylo možné, je uveden orientační stupeň významnosti hrozby pro ČR: nízká / střední / vysoká. V tomto auditu jsou rovněž uvedeny instituce bezpečnostního systému ČR a dalších orgánů veřejné správy, zainteresovaných do ochrany obyvatelstva, včetně přiřazení gescí oblastí ochrany. Měkké cíle jsou v auditu řešeny v kapitole terorismus, v rámci členění hrozby teroristického útoku dle jeho cíle, dále jako součást kvadrantu „hrozby“ SWOT analýzy bezpečnostního systému ČR. Kladným počinem evokovaným tímto auditem, byl vznik Centra proti terorismu a hybridním hrozbám. [69]

2016: Základy ochrany měkkých cílů (metodika) – první veřejně dostupný dokument, který se uceleně věnuje ochraně měkkých cílů. Začleňuje ji do bezpečnostního systému a vzájemných vztahů. Určuje měkké cíle způsobem pozitivního i negativního vymezení a demonstrativním výčtem. Představuje principy, prvky a způsoby jejich ochrany. Analogicky řeší jejich ochranu na úrovni strategické, operační i taktické. Lze jej označit za všestranný výchozí dokument, který má však pouze metodicko-didaktický charakter. Jeho součástí je deset principiálních doporučení pro zodolnění měkkých cílů,

kteřé budou (později pod hlavičkou CTTH) vydávány jako přehledná a praktická brožura. [4]

2017: Koncepce ochrany měkkých cílů pro roky 2017–2020 – veřejně dostupný, všeobjímající, převážně teoretizující dokument, opět představuje celkově problematiku ochrany měkkých cílů, seznamuje s tím, co je potřeba chránit i proč (příklady provedených útoků). Jak ochranu zvýšit, řeší pouze v rovině teoretické a strategické. [11]

3.6 Státní instituce v oblasti OMC

Ochrana měkkých cílů je problematikou zahrnující kompetence a participaci více institucí či organizací. V gesci ji má především Ministerstvo vnitra, kardinální část realizace příslušných prvků a postupů OMC náleží Policii České republiky.

Ministerstvo vnitra – v rámci bezpečnostního systému ČR je garantem ochrany měkkých cílů ústřední správní úřad pro vnitřní věci – Ministerstvo vnitra. V rámci působnosti Ministerstva vnitra je zříceno Centrum proti terorismu a hybridním hrozbám (CTTH). CTTH je odborné analytické, koncepční a komunikační pracoviště, jehož činnost se zaměřuje na (zejména hybridní) hrozby pro bezpečnost České republiky, spadající do oblasti působnosti Ministerstva vnitra, jako je např. oblast terorismu, útoků na měkké cíle nebo bezpečnostních aspektů migrace, extremismu, různé trestné činnosti či bezpečnostních aspektů dezinformačních kampaní, se vztahem k vnitřní bezpečnosti státu. Centrum vzniklo na základě doporučení Auditů národní bezpečnosti, schváleného vládou. Spravuje systém vyhlášení stupňů ohrožení terorismem. [70]

Policie České republiky – (PČR) je jednotný ozbrojený bezpečnostní sbor, jehož úkolem je mj. chránit bezpečnost osob. V rámci ochrany měkkých cílů má PČR zásadní postavení, spočívající mj. v organizaci a účasti na příslušné vzdělávací a preventivní činnosti, spoluutváření a podpoře konzultačních a metodických aktivit. Jakožto základní složka integrovaného záchranného systému (IZS) určená k ochraně osob, právě PČR zasahuje jako první na místě násilného útoku. Za účelem optimální a efektivní reakce na závažné násilné útoky disponuje PČR specializovanými útvary – zejména Útvarem

rychlého nasazení (URNA); v rámci vybraných krajských ředitelství policie dále krajskými zásahovými jednotkami (ZJ) a speciálními pořádkovými jednotkami (SPJ); v rámci každého krajského ředitelství funguje Krajská pořádková jednotka (KPJ). Důležitým počinem, započatým v reakci na útok aktivního střelce v Uherském Brodě, byl vznik konceptu prvosledových hlídek (PSH), kdy se jedná o systém policejních dvou a více členných hlídek, operujících v daném omezeném a známém teritoriu s krátkými dojezdovými časy, vyšší úrovní výcviku a výbavy. Které jsou schopné rychlé a účinné reakce na případný násilný útok, jeho ukončení, případně redukci jeho rozsahu a dopadu do doby příjezdu příslušného specializovaného útvaru. Slabinou je zde inklinace k fluktuaci či poddimenzování počtu příslušníků prvosledových hlídek kvůli jejich využívání k jiným policejním činnostem. [71] [48]

Dále policejní prezídium provozuje nepřetržitou bezplatnou *hotline měkkých cílů*, která je vytvořena pro majitele a provozovatele či jiné odpovědné osoby v rámci měkkých cílů. Slouží ke konzultaci a metodické podpoře v oblasti OMC, nikoliv k tísňovému volání. Její telefonní číslo je **800 255 255**. [18] [72]

PČR také provozuje interní informační systém *Evidence měkkých cílů*, (IS EMC), jedná se o efektivní nástroj a pomůcku jak pro koordinátory OMC, tak i pro případně přímo zasahující hlídky. Z hlediska citlivosti problematiky a ochrany zpracovávaných dat, není možné jej zde dále specifikovat.

Další zainteresované státní složky

Zejména proti útokům ze strany organizovaného zločinu, teroristických organizací, či teroristickým útokům tzv. osamělých vlků (lone wolves) chrání Českou republiku Bezpečnostní informační služba (BIS). Působnost BIS je vymezena zákonem č. 153/1994 Sb. o zpravodajských službách ČR. Podle § 5 odst. 1 písm. e) tohoto zákona BIS zabezpečuje informace týkající se organizovaného zločinu a terorismu. K tomu je oprávněna využívat specifické prostředky získávání informací, definované zákonem č. 154/1994 Sb. o BIS. BIS informace předává prezidentu republiky, předsedovi vlády a jejím členům. Státním a policejním orgánům BIS předává informace o zjištěních, která náleží do jejich působnosti. Usnesením vlády č. 1060 z 13. září 2006 byla BIS určena jako místo pro soustředění a vyhodnocování informací důležitých pro boj proti terorismu. BIS při zajišťování informací spolupracuje zejména s Úřadem pro zahraniční styky

a informace, Vojenským zpravodajstvím, Policií ČR, konkrétně s NCOZ. BIS také spolupracuje s řadou zahraničních zpravodajských služeb v rámci mezinárodních platforem. [69]

3.7 Soukromý sektor a OMC

Soft Targets Protection Institute, z. ú. – dle serveru kurzy.cz je tento zapsaný ústav v likvidaci; jeho autorský kolektiv, stojí krom jiného např. za publikací *Základy ochrany měkkých cílů (metodika)*.

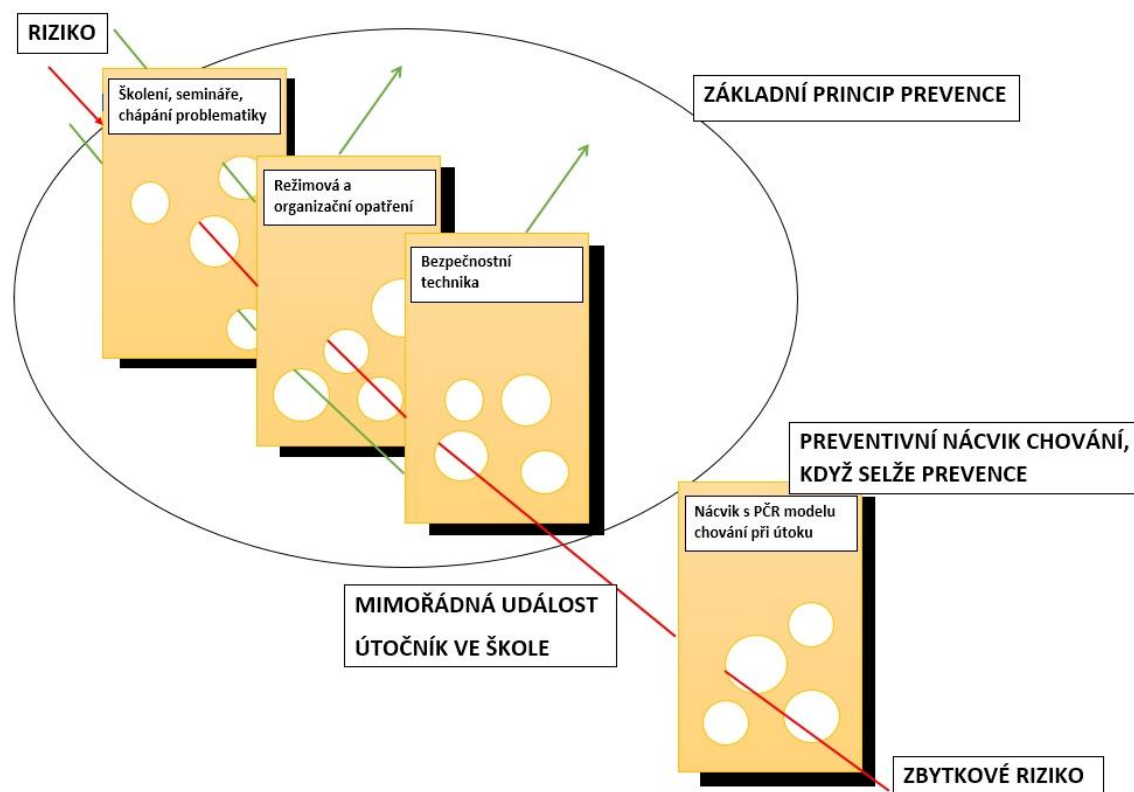
CyberG Europe, a. s. – soukromá společnost, napojená na bezpečnostní know-how státu Izrael, s primárním zaměřením na kybernetickou bezpečnost. Ve vztahu k zaměření této bakalářské práce, je relevantní informací, že tato společnost zpracovávala *Výhodnocení ohroženosti vybraných měkkých cílů Karlovarského kraje*, v rámci projektu „Bezpečné veřejné prostranství v Karlovarském kraji“, v roce 2019; což vyplývá z veřejně dostupného usnesení ze 183. jednání Rady Karlovarského kraje. Tato firma je jednou z mála českých firem, které nabízejí službu red teaming, který bude definován níže. V tomto případě se jedná o red teaming zabezpečení IT nebo OT infrastruktury. [73] [74]

F.S.C. BEZPEČNOSTNÍ PORADENSTVÍ, a. s. – na svém webu se prezentuje jako největší česká poradenská firma v oblasti ochrany osob, majetku, informací a služeb bezpečnostního managementu. Tento popis podporuje přinejmenším hledisko počtu a objemu veřejných zakázek, kde figuruje jako dodavatel. Tato společnost zajišťovala zakázky z oblasti ochrany a bezpečnosti mj. ministerstvům: vnitra, zdravotnictví, kultury, několika městům i krajům, Vězeňské službě, Státní správě hmotných rezerv. [75] [76]

Doverville s. r. o. – česká společnost věnující se bezpečnostnímu poradenství a vzdělávání. V rámci dodávky plnění veřejných zakázek zajišťovala zvýšení ochrany škol pro Liberecký kraj; zvýšení bezpečnosti a ochrany osob v Psychiatrické nemocnici Bohnice, pro FN Motol, FN Olomouc. [77] [78]

Mezinárodní bezpečnostní institut, z. ú.– jako své činnosti uvádí: bezpečnostní poradenství; vědu a výzkum – bezpečnostní výzkumy ve spolupráci s ČVUT a UNOB. Ve veřejných zakázkách figuruje jako dodavatel např. pro MV ČR či Všeobecnou fakultní nemocnici v Praze. [79] [80]

Asociace bezpečná škola, z. s. – zaměřuje se zejména na řešení bezpečnosti školských zařízení v ČR, implementaci k tomu příslušné ČSN 73 4400, k níž zpracovala metodiku. Předmětné služby a činnosti dodávala a realizovala pro řadu krajů a měst v ČR. Interesantním zmiňovaným a využívaným principem, je řízení rizik modelem švýcarského sýra, který je znázorněn na **Chyba! Nenalezen zdroj odkazů.** [81] [82]



Obrázek 1 Model švýcarského sýra. [ABŠ, z. s.]

Soukromé bezpečnostní služby (SBS)

Soukromé bezpečnostní služby jsou soukromé podnikající subjekty se zaměřením podnikatelských aktivit / nabízených služeb na zajišťování ochrany osob a majetku. Ve vztahu k měkkým cílům mají v současné době důležitý podíl při ochraně měkkých cílů zejména typu „events / eventy“, tedy události – kulturní, sportovní, společenské akce. Jejich potenciál je nevyužitý. Celý tento sektor se potýká se systémovými nedostatky, spočívajícími zejména v absenci příslušné zákonné úpravy. Ani uvedený název v nadpisu není zákonem určený termín, jedná se pouze o výraz ustálený. Stěžejním je stanovit zásady, kdo a za jakých podmínek může podnikat v této specifické oblasti a koho může zaměstnávat, ve smyslu definování alespoň minimálních požadavků na kvalifikaci či praxi, bezúhonnost a spolehlivost na straně podnikatele a stejně tak bezúhonnost,

spolehlivost a fyzickou, psychickou a zdravotní způsobilost na straně výkonných pracovníků.

Pro komparaci poslouží příklad Slovenské republiky, kde je od 26. 10. 2005 (účinný od 09. 04. 2020) platný Zákon č. 473/2005 Z. z., o poskytování služeb v oblasti súkromnej bezpečnosti a o zmene a doplnení niektorých zákonov (*zákon o súkromnej bezpečnosti*). V ČR je obdobný zákon vytvářen a navrhován od r. 2009 (jiné prameny datují počátek snahy o vytvoření takové právní úpravy již do roku 1991), z různých příčin není doposud k dispozici. Výhoda soukromých bezpečnostních služeb spočívá v jejich vyšší flexibilitě a kapabilitě sledování a přizpůsobování se trendům vývoje bezpečnostní situace a hrozeb, dispozice a vůle využívat moderní techniku a výbavu. Potenciál tkví v diskutabilní privatizaci zajišťování bezpečnosti, tedy řízené substituci bezpečnostních sborů a ozbrojených sil v určitých vymezených oblastech ochrany obyvatelstva. Argumentem *pro* participaci SBS na zajišťování bezpečnosti je ekonomičnost, efektivnost a snazší vymahatelnost odpovědnosti za případné škody. Uvažovaný rozvoj tohoto potenciálu je zároveň však argumentem i *proti* vyšší participaci SBS. Znamená zvýšení rizika, že stát, jakožto garant bezpečnosti, ztratí dosavadní výhradní právo na zákonné použití síly pro její zajišťování a může dojít až k nežádoucímu zpřístupnění bezpečnostně významných skutečností nežádoucím aktérům . [83] [84] [85] [86] [53]

4 MĚKKÉ CÍLE V KARLOVÝCH VARECH

Předmětnou oblastí pro tuto analýzu ochrany měkkých cílů byla stanovena lázeňská zóna Karlovy Vary. Karlovy Vary jsou krajské, (okresní) statutární město, obec s rozšířenou působností, nachází se v severozápadní části ČR, viz Obrázek 3. Počet obyvatel k 01. 01. 2020 činí 48.479. Hlavním odvětvím činnosti ve vymezeném území je lázeňství, cestovní ruch a související ubytovací a hostinské činnosti. V roce 2019 navštívilo Karlovy Vary více než 450 tisíc návštěvníků, kteří zde celkem strávili více než 1 951 000 nocí. [87] [88] [89]

Pojem lázeňská zóna není v rámci Karlových Varů nikde právně ukotven, přesto je běžnou součástí ústního či písemného projevu, v praxi se s ním setkáme zejména v souvislosti s dopravním značením či příslušnými dopravními omezeními. Pro určité ustanovení dle pramenů práva poslouží nařízení vlády ČR, kterým je stanoveno lázeňské místo Karlovy Vary a statut lázeňského místa Karlovy Vary; nařízení dále stanovuje území lázeňského místa a zejména předmětné *vnitřní území lázeňského místa*. [90] Toto poslouží k prvotnímu vymezení lázeňské zóny. Další je stanoveno autorem, rovněž místním rezidentem. Jeho vymezení zohledňuje postavení města Karlovy Vary jako lázeňského místa, zásadním vodítkem pro vymezení samotné lázeňské zóny je tedy oblast sloužící lázeňství a cestovnímu ruchu, i provázaným komerčním, rekreačním a kulturním zařízeními. Určená oblast je vyznačena na **Obrázek 4**.

Pro klasifikaci a kategorizaci měkkých cílů uvedené oblasti slouží členění uvedené v kap. 3.2.1, dle britského manuálu *Crowded Place Guidance*. Nad jeho rámec jsou následně zvlášť uvedeny *pěší zóny*, tyto v některém případě tvoří samostatné měkké cíle, v jiném jsou součástí jiného měkkého cíle či tvoří množinu několika prolínajících se měkkých cílů. Poznámka autora: uvedený britský manuál nezařazuje do svého dělení měkkých cílů budovy veřejně přístupných úřadů státních institucí. V Karlových Varech, jakožto původně i okresním a nyní krajským městem, najdeme řadu takových úřadů, zejména Krajský úřad, Okresní soud, Magistrát města, žádná z těchto budov se nenachází v předmětné zóně a nejsou dále řešeny.

Níže jsou uvedeny autorem vybrané měkké cíle, agregované do 13 skupin. V rámci každé skupiny jsou cíle seřazeny dle lokace, posloupnost řazení je vztažena k ose vedené středem analyzované zóny od severu k jihu.

Pěší zóny

Tato skupina nepochází z výše uvedeného manuálu. Vymezit ji lze i v souladu se zněním Zákona o obcích pojmem *veřejná prostranství*, tedy všechna náměstí, ulice, tržiště, chodníky, veřejná zeleň, parky a další prostory *přístupné každému bez omezení*. [91] Ve vnitřním území lázeňského místa Karlovy Vary tvoří pěší zóny a stezky tyto ulice (v závorce za jménem ulice je její orientační délka, u nábřeží / parků / nádvoří je případně uvedena orientační rozloha):

Zeyerova (100 metrů) – Zeyerova ulice a knihkupectví na jejím rohu je nepsaný meeting point Karlových Varů. Její severní strana ústí přímo na terminál městské (a části meziměstské) hromadné autobusové dopravy, terminál Tržnice a stanoviště taxi Tržnice. Jižním směrem Zeyerova ulice kříží třídu T. G. Masaryka (severní přístup) a ústí do ulice Dr. D. Bechera. Nachází se na ní fastfood Ahura kebab s nočním provozem, restaurace U Tomáše, na rohu s třídou T. G. M. je hlavní vstup do Grandhotelu Ambassador (Národní dům), jehož budova kryje polovinu délky její východní strany; protější roh tvoří restaurace Parlament. Většina osob, které přijedou MHD či taxislužbou (případně vlastním automobilem na přilehlá nejvytíženější parkoviště) do centra Karlových Varů, tak právě touto ulicí vstupují do obchodně-administrativní a případně dále do lázeňské zóny města.

T. G. Masaryka (500 metrů) – hlavní pěší tepna, spojující obchodně-administrativní část města s částí lázeňskou, nachází se na ní řada dále samostatně uvedených restaurací, kaváren, hotel, komerční centra, noční provozovny.

Dr. Davida Bechera (100 metrů) – tvoří jižní vstup / vjezd na třídu T. G. M., nachází se na ní fast-food (i noční provoz) Alyn Doner Kebab a Lékárna na Masaryčce (Benu Lékárna).

Nábřeží Jana Palacha (500 metrů) – tvoří severní přístupovou a příjezdovou trasu od školní lávky, po pravém břehu řeky Teplá, přes nábřeží či přes Poštovní most se vstupuje na rozlehlé nádvoří před hotelem Thermal (jeho rozloha činí cca 6000 m²).

Smetanovy sady – jedná se o park okolo Alžbětíných lázní, ležící na levém břehu řeky Teplé, na úrovni mezi Školní lávkou a Poštovním mostem, s rozlohou přes 8000 m².

Dvořákovy sady (250 metrů) – od Hochbergerovy lávky po Lázeňský most, rozloha přes 12000 m², jihovýchodní roh tvoří objekt Sadové kolonády.

Mlýnské nábřeží (300 metrů) – levý břeh řeky Teplá, od Lázeňského mostu (severní přístup) po Mlýnský most X ulice Lázeňská (jižní přístup), na jeho jihozápadním konci se nachází Mlýnská kolonáda, najdeme zde 7 z 15 přístupných horkých minerálních pramenů v K. Varech.

Ulice Lázeňská a Tržiště (300 metrů) – levý břeh, od Mlýnského mostu po Jánský most, tvoří jižní přístupovou cestu na Mlýnské nábřeží, nachází se zde Tržní kolonáda a desítky obchodů, hotely a restaurace.

Ulice Stará louka a Goethova stezka (1300 metrů) – levý břeh, vysoká koncentrace hotelů a restaurací, ul. Stará louka je severní příjezdová cesta ke GH Pupp a ul. Goethova stezka jižní trasa.

ulice I. P. Pavlova a Vřídelní (700 metrů) – pravý břeh, od Lázeňského mostu po Jánský most, naproti Mlýnskému nábřeží, enormní koncentrace hotelů a restaurací, relativně běžný a průběžný průjezd motorových vozidel.

Všechny výše uvedené ulice a stezky, tvoří víceméně spojitou pěší trasu napříč samotnou lázeňskou zónou Karlových Varů. Ulice Zeyerova se nachází mimo lázeňskou zónu v komerčně-administrativním centru města. Stejně tak ulice T. G. Masaryka náleží více k obchodnímu centru Karlových Varů, jedná se však o hlavní pěší tepnu a přirozenou spojnicí mezi obchodní a lázeňskou zónou Karlových Varů. S výjimkou ulic Zeyerova a T. G. Masaryka se výše uvedená místa rozprostírají podél řeky Teplá.

Výše vyjmenovaná místa se vyznačují častou fluktuací či kumulací vyššího počtu civilních osob, v denní době prakticky nepřestávající. V obchodně-administrativní zóně převažují občané a obyvatelé města, kteří zde žijí, pracují, podnikají, rekreují. V lázeňské zóně se jedná zejména o zahraniční i tuzemské turisty a lázeňské hosty.

Ze zahraničních hostů převažují hosté z Německa, Ruska, Číny, Tchaj-wanu, dále Slovensko, Izrael, Spojené arabské emiráty. [92]

V případě útoku na přelidněnou pěší zónu či jiné veřejné prostranství, je nebezpečným sekundárním efektem případného útoku pochopitelný vznik davové paniky, úprku osob a nebezpečí dalších obětí z důvodu *ušlapání*. [83]

Noční provozovny

Bamboocha Bar – oblíbený bar s odpoledním a nočním provozem, jeho vstup se nachází v pasáži na třídě T. G. Masaryka, vstup je monitorovaný kamerou, kdy obsluha vidí vstupující a otevírá jim dálkovým odemčením dveří.

Ahura kebab – fast food bistro, které je, zejména o víkendech a významných akcích otevřeno přes noc, nachází se v Zeyerově ulici, na dohled hlavního uzlu MHD Tržnice, při vstupu ve směru od tržnice se nachází v první čtvrtině délky ulice po pravé straně.

Music Bar KaKaDU – po dlouhé době znovu otevřený ikonický podnik ve městě, je součástí Grandhotelu Ambassador (Národní dům), na křížení ulic (pěších zón) Zeyerova X T. G. Masaryka, vstup z ulice T. G. Masaryka je nekontrolovaný, umožňuje vstoupit jak do hotelu, tak jeho restaurace a baru.

Alyn Doner Kebab – kosmopolitní fast food bistro na ul. Dr. D. Bechera, s prodlouženým provozem.

McDonald's – třída T. G. Masaryka – velmi vytížená franšíza nadnárodního řetězce restaurací i s prodlouženým / nočním provozem. V sezóně neustále plná terasa na T. G. M., celý plášť restaurace je prosklený.

Sportbar a Star casino – na třídě T. G. M., v patře, naproti přes ulici od OC Perla, mezi restaurací McDonald's a Kinem Čas. Vstup je kontrolovaný kamerový systém a dveře jsou ovládané na dálku elektronickým zámekem.

Club Imperial – restaurace a bar, s pravidelným (odpoledním až nočním), hojně navštěvovaným a dopředu inzerovaným programem, v ikonickém hotelu Imperial.

Becher's Bar – Mírové náměstí (součást významného hotelu Grand hotel Pupp), přístup ze: Stará louka X Goethova stezka.

Divadla a kina

Kino Čas – největší kino v K. Varech, nachází se na třídě T. G. M., kapacita kinosálu je cca 300 míst k sezení; po vstupu z T. G. M. se v předsálí nachází kinokavárna. Plášť objektu kina tvoří skleněné výlohy.

Karlovarské městské divadlo – architektonicky a vizuálně výrazná stavba v novobarokním slohu, ohraničuje Divadelní náměstí na jihovýchodní straně, nachází se

na rohu ulice Nová louka a Divadelní náměstí, celková kapacita sálu je cca 500 míst k sezení. [93]

Letní kino Karlovy Vary – nachází se v nejnižnějším bodě zkoumané oblasti, mezi Galerií umění a Carlsbad International School, pěší přístup z lázeňské zóny tvoří Goethova stezka. Kapacita kina činí cca 3500 diváků, kapacita celého areálu je ještě vyšší, jedná se o jedno z promítacích míst MFF KV.

Kromě výše uvedených zařízení, která se nacházejí přímo ve zkoumané oblasti, tedy jsou samostatným měkkým cílem i součástí jiných (skupin) měkkých cílů, se stranou zóny nachází Divadlo Husovka a kino Panasonic (dříve Drahomíra), tyto nejsou do analýzy zahrnuty.

Stadiony a arény

Ve vnitřním území lázeňského místa Karlovy Vary je nejvýznamnější a víceméně jedinou arénou výstavní, sportovně-kulturní a kongresové centrum **KV aréna** s kapacitou až 7500 diváků. Nachází se v karlovarské čtvrti Tuhnice, mimo lázeňskou zónu, přesto souvisí s analyzovanými měkkými cíli, protože se jedná o jedno z promítacích míst Mezinárodního filmového festivalu, jedné z nejvýznamnějších událostí analyzované lokality.

Hotel Thermal – jeho komplex tvoří dominantu na nábřeží mezi Poštovním mostem a Hochbergerovou lávkou, součástí hotelu je několik kongresových prostorů, největší je Velký sál (kinosál s kapacitou až 1148 míst), jedná se o hlavní komplex prostorů, využívaných při Mezinárodním filmovém festivalu.

V řadě dalších budov (např. GH Pupp, Parkhotel Richmond, Spa hotel Windsor, Alžbětiny lázně) v lázeňské zóně se nacházejí různé slavnostní sály, využívané příležitostně rovněž jako prostory konferenční, promítací, pro společenské a kulturní akce. Takové příležitostné prostory pro hromadné akce jsou řešeny v rámci svého primárního zařazení do skupin měkkých cílů.

Maloobchodní provozovny

BENU lékárna a Lékárna na Masaryčce – lékárenské provozovny nedaleko od sebe, na ul. Dr. D. Bechera a třídě T. G. M., plášť těchto provozoven je skleněný.

OC Perla – nachází se na třídě T. G. M., v budově se na jednom podzemním (supermarket Billa) a dvou nadzemních podlažích nachází několik desítek malých obchodů, restaurace s výhledem do Smetanových sadů a na Alžbětiny lázně. Celý plášť budovy OC Perla tvoří skleněné panely.

Lázeňská lékárna – je situována na Mlýnském nábřeží na jižní straně budovy Lázní III., na dohled Mlýnské kolonády.

Rubin market s. r. o. – supermarket v ulici Vřídelní, přes řeku přímo naproti Mlýnské kolonádě.

Zdravotnická zařízení

Žádné z karlovarských zdravotnických zařízení se nenachází vysloveně v lázeňské zóně, v blízkosti se však nachází:

I. poliklinika Karlovy Vary, nám. Dr. M. Horákové; Dětská poliklinika Karlovy Vary, ul. Bezručova; Karlovarská krajská nemocnice, ul. Bezručova; Alžbětiny lázně – Lázně V., léčebně-rehabilitační centrum, Smetanovy sady.

Školská a vzdělávací zařízení

Vysoká škola finanční a správní, a. s. – soukromá vysoká škola na třídě T. G. M., stejná budova, ve které se nachází kino Čas.

TRIVIS – střední škola veřejnoprávní, s. r. o. – soukromá střední škola na třídě T. G. Masaryka, ve společném historickém komplexu budovy Hlavní pošty Karlovy Vary.

Střední škola stravování a služeb Karlovy Vary – ul. Ondřejská, ústí do ulice Vřídelní – jediná východní příjezdová cesta do lázeňské zóny.

Středisko praktického vyučování – GH Pupp, o, p, s.: detašované pracoviště výše uvedené SŠ stravování a služeb, vykonávající činnost v provozech Grandhotelu Pupp.

Carlsbad International School – soukromá mezinárodní škola v Karlových Varech, nachází se v blízkosti zkoumané oblasti, při pokračování od GH Pupp, proti proudu řeky Teplá, okolo Císařských lázní, Goethovy stezky, Parkhotelu Richmond. Jako rizikový faktor je uvažován i mezinárodní rozměr, národnostní, náboženská a společenská skladba frekventantů.

Náboženské objekty

V blízkém okolí lázeňské zóny se nachází:

Židovská obec Karlovy vary – v ul. Bezručova, vedle dětské polikliniky, pravidelné bohoslužby, symboličnost.

Islámské kulturní centrum Karlovy Vary – ul. Bezručova (vstup z I. P. Pavlova), nachází se na dohled od hotelu Thermal, při severovýchodní příjezdové trase do lázeňské zóny.

Pravoslavný chrám sv. Petra a Pavla – architektonicky a vizuálně výrazný náboženský objekt v ulici Krále Jiřího u západní příjezdové trasy do lázeňské zóny.

Kostel sv. Lukáše – původně anglikánský a poté metodistický kostel, nyní má komerční využití (muzeum voskových figurín), nachází se na Zámeckém vrchu u západní příjezdové trasy do lázeňské zóny.

V bezprostřední blízkosti lázeňské zóny se nachází:

Římsko-katolický barokní kostel sv. Máří Magdalény – architektonická a vizuální dominanta nad ul. Vřídelní, na pravém břehu řeky Teplá, přímo proti komplexu Vřídelní kolonády (na její východní straně), jedná se o národní kulturní památku.

Husitský kostel sv. Petra a Pavla – v ulici Mariánskolázeňské, na pravém břehu řeky Teplá, mezi Císařskými lázněmi a Parkhotelem Richmond u jihovýchodní příjezdové trasy do lázeňské zóny.

Hotely a restaurace

V Karlových Varech, zejména podél vyjmenovaných pěších tras a v jejich blízkém okolí, se nachází 100 a více hromadných ubytovacích zařízení – hotelů a penzionů a 100 a více restaurací a kaváren. Zde je výčet k cílům práce relevantním podnikům:

Kavárna Lékárna – provozovna na rohu pasáže Alfa X ul. T. G. Masaryka, do této ulice má v letní sezóně instalovanou předzahrádku, obvod i vstup provozovny je prosklený.

Caffé Piccolo – na ul. T. G. M., prosklené dveře i vitrína, v letním období zahrádka na ulici.

Republica Coffe – na ul. T. G. M., prosklené dveře i vitrína, v letním období zahrádka na ulici.

Restaurace Parlament – vytížená restaurace na rohu ulic Zeyerova X T. G. M., prosklená, v letním období předzahrádka na ulici.

Restaurace u Tomáše – v ulici Zeyerova, v suterénu domu, na ulici předzahrádka, oblíbená restaurace, potenciální terč „hate crime“.

Grandhotel Ambassador – Národní dům, jedná se o ikonický objekt města, s dlouhou historií, hotel s vlastní restaurací, barem, na třídě T. G. M. v letní sezóně velká zahrádka.

Restaurace McDonald's – na třídě TGM, vždy vytížená, prosklené stěny, do ulice zahrádka.

Repre Restaurant & Bar – u Poštovního mostu na rohu Nábřeží Jana Palacha u přístupové cesty ke komplexu hotelu Thermal, prosklená, velká předzahrádka.

Restaurace P&P – vedle Repre Restaurantu, prosklená restaurace s předzahrádkou.

Spa hotel Thermal – nábřeží Jana Palacha – jedna z dominant Karlových Varů, kongresové prostory, obchodní pasáže, centrum MFF KV;

Windsor Spa Hotel (Lázně III.) – architektonicky a vizuálně výrazná historická budova na Mlýnském nábřeží, levý břeh řeky Teplá; nachází se v ní lázeňský hotel, domovská scéna karlovarského symfonického orchestru, ordinace, lékárna, restaurace; směrem k řece je v letním období instalována zahrádka; budova Lázní III. kopíruje severní vstup / vjezd na Mlýnské nábřeží.

Hotel a restaurace Kolonáda – nachází se na ulici I. P. Pavlova, naproti Lázním III., hotel s restaurací, restaurace v úrovni ulice s prosklenými stěnami a předzahrádkou na ulici; kopíruje severní vstup / vjezd k Vřídлу.

Restaurace Salvator – restaurace na nábřeží v ulici Vřídelní, prosklená, na ulici velká předzahrádka v úrovni pozemní komunikace s proskleným ohrazením.

Cafe Azyl – restaurace vedle restaurace Salvator, velká předzahrádka, pouze mírně vyvýšená nad úroveň pozemní komunikace.

Restaurace Zlatá koruna – na ul. Stará Louka, přes řeku naproti Divadelnímu náměstí, historický objekt s restaurací, prosklené stěny, předzahrádka na ulici.

Pizzerie Capri – slavnými osobnostmi navštěvovaná restaurace na ul. Stará louka, mezi Divadelní a Dvořákovou lávkou, vitríny, předzahrádka na ulici.

Grandhotel a Grandrestaurant Pupp – Mírové náměstí X Stará louka X Goethova stezka; významný historický a ikonický objekt, objevil se v tuzemských i hollywoodských filmech, tvořený dvěma hotely, restauracemi a bary, slavnostní sál a navazující společenské prostory, hostící řadu nejvýznamnějších akcí konaných v K. Varech, navazuje na ul. Stará louka (směr sever, severovýchod).

Carlsbad Plaza – ul. Mariánskolázeňská – další z nejluxusnějších hotelů K. Varů, rozsáhlý komplex, přes ulici od Císařských lázní, na dohled GH Pupp.

Parkhotel Richmond – ul. Slovenská – výrazný hotel s restaurací a společenským sálem v přízemí s prosklenými stěnami a venkovní terasou, často využívané slavnostní a konferenční prostory. Nachází se na jižním až jihovýchodním okraji lázeňské zóny.

Hotel Imperial – ul. U Imperiálu – jedna z dominant Karlových Varů., vyhledávaný hotel vypadající jako zámek, v jeho budovách a areálu se nachází rovněž bar, fitness centrum, tenisové kurty a stanice lanové dráhy.

Návštěvnické atrakce

Muzeum Jana Bechera – u příchodu na třídu T. G. M.; západní vstup / vjezd do analyzované zóny, zahrnuje muzeum, restauraci, pivovar. Plášť budovy převážně prosklený.

Pomník Tomáše Garriguea Masaryka – nároží mezi třídou T. G. M. a Dr. D. Bechera, meeting point, pietní místo, část zahraniční klientely se domnívá, že se jedná o sochu V. I. Uljanova (Lenina).

Sadová kolonáda ve Dvořákových sadech – první z lázeňských kolonád, volně přístupná, materiál litina, přes lávku se z ní vstupuje do OC Atrium.

Mlýnská kolonáda na Mlýnském nábřeží – hlavní karlovarská (kamenná) kolonáda s promenádou, o celkové rozloze více než 3000 m², volně přístupná.

Zámecká kolonáda a Zámecká věž – ul. Tržiště; nejmenší z kolonád, stavebně oddělená od okolí, volný vstup, plášť budovy převážně prosklený.

Tržní kolonáda – kolonáda nacházející se v ul. Tržiště, volně přístupná otevřená dřevěná konstrukce, vyvýšená oproti ulici.

Vřídelní kolonáda a Vřídlo – v ulici vřídelní, prosklená železobetonová konstrukce, volný přístup; z důvodu havarijního stavu části kolonády kryjící vývěr nejmocnějšího pramene Vřídlo, je tento umístěn před vstupem do kolonády, na straně k Divadelnímu náměstí.

Muzeum Karlovy Vary – ul. Nová louka, po nedávné rekonstrukci, stálá expozice, narázové tematické výstavy, zpravidla placený vstup.

Lázně I. – Císařské lázně, impozantní budova nacházející se v ulici Mariánskolázeňská, mezi hotelem Carlsbad Plaza a GH Pupp, na pravém břehu řeky Teplé.

Galerie umění Karlovy Vary – nachází se na Goethově stezce, na levém břehu řeky Teplé, naproti Parkhotelu Richmond, plášť budovy směrem do ulice je masivně prosklený, zadní strana krytá svahem a skálou.

Rozhledna Diana – jedna z dominant Karlových Varů, zahrnuje rovněž výletní restauraci, minizoo, dětské hřiště, motýlí dům, vede sem lanová dráha od GH Pupp.

Komerční centra

Obchodní dům Perla – v podzemním podlaží supermarket, ve třech nadzemních podlažích různé obchody, kavárna, restaurace, plášť budovy prosklený, nachází se mezi McDonald's restaurací a kinem Čas;

Pasáž Alfa – obchody s restaurací v průchozí pasáži, nacházející se mezi kinem Čas a hlavní poštou na třídě T. G. M., v pasáži se nachází rovněž vstup Vysoké školy finanční a správní, a. s. a zadní východ z kina Čas.

Hlavní pošta Karlovy Vary – historická budova s hlavním poštovním provozem pro Karlovy Vary, nachází se na třídě T. G. M., naproti Smetanovým sadům vedle pasáže Alfa, před poštou stanoviště taxislužeb a turistické kočárové dopravy, v budově se nachází rovněž střední škola Trivis.

Obchodní centrum Atrium – v historické budově (původně se jednalo o Lázně IV., naproti Dvořákovým sadům, vstup z ulice I. P. Pavlova a přes lávku od Sadové kolonády.

Ulice Tržiště a komplex budov Vřídelní kolonády – nachází se zde řada obchodů, kaváren, stánků se suvenýry a občerstvením, klenotnictví, infocentrum, přístup k Tržní kolonádě.

Veřejná doprava

Naproti vstupu-vjezdu do ulice Zeyerova se nachází dopravní uzel karlovarské městské hromadné dopravy – terminál Tržnice. Zde vyjíždějí či se křižují veškeré městské, i část meziměstských, *autobusových* linek; nacházejí se zde dvě stanoviště taxislužeb.

V lázeňské zóně je vytíženým stanovištěm autobusů a taxislužeb zastávka Divadelní náměstí. Zde je i dolní stanice tunelové lanové dráhy k hotelu Imperiál a lze se odtud dostat k dolní stanici lanové dráhy na rozhlednu Diana. Dále odsud v letní sezóně jezdí turistický autovláček. Rovněž je zde stanoviště turistické kočárové dopravy.

Pro celkový přehled je vhodné uvést, že cca 400 metrů vzdušnou čarou na západ od terminálu tržnice se nachází terminál meziměstské autobusové i vlakové dopravy. Cca 500 metrů vzdušnou čarou severně se nachází hlavní vlaková stanice.

Hlavní události – akce

Evropské setkání šlechty (duben) – setkání několika stovek členů šlechtických rodin z celé Evropy v Karlových Varech, akce probíhající jeden celý víkend, dostihy, golf, koncerty, plesy, hlavní část programu se odehrává v GH Pupp a okolí. [94]

Zahájení lázeňské sezóny (květen) – jedná se o oficiální slavnostní zahájení lázeňské sezóny v K. Varech, součástí události je průvod městem, svěcení pramenů, jarmark, koncerty a další společenské akce, volně přístupné, hlavní část programu se koná na různých místech – třída T. G. M., Mlýnské nábřeží, GH Pupp a okolí.

Půlmaraton (květen) Karlovy Vary – sportovní událost s mezinárodní účastí a bohatým doprovodným programem, volný přístup a vstup; trasa závodu (závodů) a rozmístění doprovodných událostí pokrývá prakticky celou lázeňskou zónu.

Mezinárodní Filmový Festival Karlovy Vary (přelom června a července) – hlavní kulturně-společenská událost Karlových Varů. Celé centrum města, lázeňská zóna i řada míst mimo centrum (např. stanová městečka) se na jeden týden v roce mění v non-stop zónu: promítání, doprovodné programy, koncerty, obří venkovní párty stany a atrakce, ohňostroje, významní tuzemští i zahraniční návštěvníci. Motorizovaný i pěší provoz v tomto týdnu běží prakticky bez přerušení, nehledě na denní či noční dobu. Byť s jistou příslušnou mírou autorizace i specifikace, je však umožněn vjezd motorových vozidel do jinak zakázaných či i nepřístupných míst a částí v lázeňské zóně;

Vary°Září – akce podobná pražskému Signal Festivalu, v lázeňské zóně jsou rozmístěny stanoviště s různými digitálními projekcemi na významné budovy, akce trvá tři dny, respektive tři večery (samotné projekce jsou v provozu zpravidla od 21:00 do 0:00, v denní době různý doprovodný program, vystoupení a koncerty, tato akce má návštěvnost i přes 40.000 osob;

Vánoční trhy (prosinec–leden), zejména na třídě T. G. M. a na prostranství před hotelem Thermal, spojeno s doprovodným programem ve formě různých vystoupení a koncertů, zásadní duchovní podtext / symboličnost.

5 METODIKA

Prvním krokem tvorby práce bylo zvolení tématu a následně stanovení cílů práce, vycházejících z jejího zadání katedrou. Proces pokračoval literární rešerší. Nemalá část zdrojů informací k řešené, relativně mladé problematice, pochází z internetu. Zejména publikace metodického charakteru, jak z tvorby tuzemské, tak převážně tvorby zahraniční (UK, USA, Izrael), v případech nutnosti vytěžování médií byla preferována média veřejnoprávní. Část informací pro teoretickou část pochází z konferencí a webinářů s bezpečnostní tematikou.

V lokalitě která je předmětem této práce a analýz se vyskytují po celý život. Jako rezident, rekreant, žák, student, pracovník na různých pozicích v rámci cestovního ruchu a později i jako příslušník PČR. Pro tvorbu praktické části jsem tedy využil vlastní místní znalost získanou pobytem, studiem a pracovním zařazením. Z hlediska zaměření práce na problematiku zajišťování bezpečnosti a ochrany osob jsem využil přehled, povědomí a praxi získanou výkonem služby u tamních organizačních článků PČR. Práci jsem tedy založil zejména na empirickém výzkumu, zkušenostech a přímém pozorování.

Postupně jsem prošel celou zkoumanou oblast v různé denní době, ročních obdobích a při různých místních událostech. Pozoroval dění a k němu se vážící chování osob. Výskyt a pohyb hlídek PČR a MP KV, s těmito jsem měl možnost vést diskuse na téma měkké cíle, zjišťoval jsem povědomí řadových příslušníků a strážníků o dané problematice. Poznámky zjištěné v terénu – seznamy měkkých cílů, citlivá místa z hlediska rozdílných způsobů útoků, přístupové trasy IZS, evakuační možnosti civilních osob a další, jsem zapisoval a držel v listinné i elektronické podobě a doplňoval fotodokumentací. Dalším dílčím, avšak přínosným zdrojem byl i pohovor s pracovníky a vedoucím odboru krizového řízení a bezpečnosti krajského úřadu Karlovarského kraje, dále také rozhovor s hlavním koordinátorem OMC za KŘP Karlovarského kraje, které mi umožnili porovnat přístup a přehled řadových příslušníků s bezpečnostním managementem.

Získaná objektivní data a informace (i subjektivní přínosné, ale neoficiální poznatky problematiky znalých osob) byla sjednocena a použita pro analýzu ohroženosti metodou CARVER. Cíle, které byly metodou CARVER označeny jako nejohroženější, byly následně hodnoceny pomocí SWOT analýzy. Výstupy ze SWOT analýzy byl použity pro návrh konkrétních kroků pro zvýšení úrovně OMC.

5.1 Metoda CARVER

Informace o původu této metody se různí, některé zdroje uvádí vznik již během druhé světové války, jiné až během války ve Vietnamu. Každopádně společným jmenovatelem, stojícím za jejím vznikem, jsou ozbrojené síly USA, které touto metodikou volily nejvhodnější cíl pro svůj útok. Metoda tkví v přiřazení bodové hodnoty cílům (objektům) v různých hlediscích a následném seřazení – prioritizaci dle výsledného součtu hodnot. Jedná se tedy o matici prioritizace zranitelnosti. [95] Dále uvedené charakteristiky a postupy jsou již určitou modifikací metody pro použití v oblasti ochrany měkkých cílů, kdy je hlavním aktivem lidský život a zdraví, podružně má vliv i provázaný ekonomický a společenský dopad. [96]

Slovo CARVER je akronymem složeným z počátečních písmen anglických názvů hodnocených faktorů: Criticality, Accessibility, Recognizability, Vulnerability, Effect, Recouperability. [97] Každý faktor má, v rámci své matice, pět úrovní míry dosažení daného kritéria, a to od nejvyšší – páté úrovně, po nejnižší – první úroveň, každá úroveň kritéria má přiřazeno slovní hodnocení a číselnou hodnotu (počet bodů, 5-1 bodů). Matematicky vyjádřeno má matice CARVER pět řádků a tři sloupce.

Criticality

Kritičnost – kritičnost představuje příznak daného cíle ve smyslu jeho důležitosti, významu, případně i symboličnosti. Měkký cíl je tím více kritický, čím větší množství osob je zde přítomno, čím větší pozornost vyvolá jeho napadení, čím více zasáhne danou lokalitu, komunitu, případně v obecné rovině daný stát či společnost.

Tabulka 2 znázorňuje schéma hodnocení kritičnosti, v levém sloupci se nachází slovní hodnocení úrovně kritičnosti, v prostředním sloupci příslušná úroveň kritičnosti (významu) a v pravém sloupci číselná hodnota úrovně – počet přidělených bodů. Příklad: Je-li určitý cíl *velmi významný*, tak slovní hodnocení zní, že jeho *kritičnost je velmi vysoká* a je mu přiděleno 5 bodů.

Accessibility

Přístupnost – do jaké míry je daný měkký cíl přístupný – dosažitelný útočníkům v poměru s vynaloženým úsilím, jak vysoké úsilí musí útočník vynaložit pro překonání aplikovaných prvků ochrany daného měkkého cíle. Tzn., že čím je přístupnost cíle nižší, tím větší úsilí musí útočník vynaložit pro realizaci útoku. **Tabulka 3** prezentuje hodnocení přístupnosti v matici, kdy v levém sloupci se nachází slovní hodnocení úrovně přístupnosti, v prostředním sloupci je uvedena příslušná úroveň přístupnosti a v pravém sloupci číselná hodnota úrovně – počet přidělených bodů. Příklad: Je-li určitý cíl *přímo přístupný*, tak slovní hodnocení zní, že jeho *přístupnost je velmi vysoká* a je mu přiděleno 5 bodů.

Recognizability

Rozpoznatelnost – cíl je tím více rozpoznatelný – čím je snazší získat o něm informace použitelné k plánování, přípravě a realizaci útoku, tedy poměr vynaloženého úsilí ke kvantitě a kvalitě zjištěných – využitelných informací. Dle mého názoru souvisí rozpoznatelnost, podobně jako kritičnost, jak s lokálním, tak celospolečenským významem – rozpoznatelnost měkkého cíle zvyšuje jeho medializace, upoutávky, živé přenosy, sdílení na sociálních sítích. Matici pro hodnocení rozpoznatelnosti zobrazuje **Tabulka 4**.

Jednou z částí metodik a postupů řešení útoku na měkký cíl a související osvěty vůči širé veřejnosti a novinářské obci, by mělo být striktní omezení živých / online přenosů do doby potvrzeného zadržení či eliminace pachatele. Jako ukazuje příklad útoku šíleného střelce v restauraci v Uherském Brodě ze dne 24. února 2015, kdy se jeden muž před aktivním střelcem ukrýval na WC, současně došlo k živému vysílání z místa, v rámci tohoto živého vstupu, byl tento fakt jistým řečníkem uveden, k zadržení pachatele však došlo až po odvysílání přenosu, což výrazně ohrožovalo život ukrytého muže, protože se jednalo o informaci, kterou mohl střelec přímo zneužít. [98]

Vulnerability

Zranitelnost – jedná se mj. o poměr kapability útočníka k provedení určitého útoku a odolnosti atakovaného měkkého cíle vůči takovému útoku; poměr vynaloženého úsilí a způsobených ztrát. Na zranitelnost má vliv např. umístění MC vně / uvnitř objektů, přítomnost, kvantita a kvalita bezpečnostního personálu či bezpečnostních složek. Matice hodnotící zranitelnost ukazuje **Tabulka 5**, v levém sloupci se nachází slovní hodnocení míry zranitelnosti, v prostředním sloupci následuje odpovídající úroveň zranitelnosti, v pravém sloupci je přiřazena číselná hodnota. Příklad: *Velmi vysoká zranitelnost* znamená, že i s *minimálním nasazením* způsobí útočník *vysoké ztráty*, tzn. nejvyšší počet bodů – 5.

Effect

Výsledný efekt – dopad (kvantitativní) na atakovaná aktiva – životy a zdraví osob. Tzn. čím je více osob zasažených útokem, tím je efekt vyšší. Matici pro hodnocení efektu zobrazuje **Tabulka 6**. Příklad: *Velmi vysoký efekt* má útok, který (předpokládaně) *zasáhne více než 50 osob*, takový má *numerickou hodnotu 5*.

Recuperability

Obnovitelnost – míra času potřebného pro odbourání dopadů realizovaného útoku a obnovení plné funkčnosti daného měkkého cíle. Ztracená aktiva – lidské životy nahradit nelze. Je zde tedy míněna zejména obnova funkcí ekonomických a společenských – obnovení funkcí účelu zřízení určitého měkkého cíle – výroba / prodej / poskytování služeb; obnova společenských funkcí jako kulturní / rekreační – tyto může být velmi problematické a zdlouhavé obnovit, kvůli ztrátě pocitu bezpečí. Schéma hodnocení obnovitelnosti je uvedeno v **Tabulka 7**.

Každá z 12 skupin měkkých cílů bude vsazena do vlastní samostatné tabulky matice CARVER, každému z 81 konkrétních měkkých cílů bude přiřazena numerická hodnota od 1 do 5 (body). Maximální počet získaných bodů pro jeden cíl je 30 (po 5 bodech v 6 faktorech). Získané sumy jak konkrétního měkkého cíle, tak celé skupiny budou vzorcem přepočítána na procentuální hodnoty způsobem $P = \frac{\check{C}}{Z} \cdot 100$, kdy „P“ je hledaná hodnota v Procetech. „Č“ je Část základu, tedy součet přidělených bodů celé skupiny MC a „Z“ je základ, tedy maximální možný počet bodů za danou

skupinu (počet měkkých cílů v dané skupině krát 30). Dle dosažených procentuálních hodnot, budou skupiny seřazeny sestupně od nejohroženějších po nejméně ohrožené.

5.2 SWOT analýza

SWOT analýza je, dnes již všeobecně známý, všestranný analytický nástroj hodnocení zkoumaného objektu, kdy je tento hodnocen ze čtyř hledisek. Název analýzy je akronymem anglických slov Strengths (silné stránky), Weaknesses (slabé stránky), Opportunities (příležitosti) a Threats (hrozby). Silné stránky a příležitosti nesou pozitivní příznak. Slabé stránky a hrozby nesou negativní příznak. Silné stránky a slabé stránky jsou faktory vnitřního vlivu (interní). Příležitosti a hrozby jsou faktory vnějšího vlivu (externí). [99] [100]

Uvedené kategorie se prezentují uspořádáním do kvadrantu, výchozí obrazec je čtverec, který rozdělíme pomocí dvou přímk procházejících jeho středem, jednou horizontálně vedenou, druhou vedenou vertikálně; tyto kolmice rozdělují čtverec na čtyři části. V levé horní části jsou uvedeny *silné stránky*; pod nimi v levé dolní části *příležitosti*. V pravé horní části jsou uvedeny *slabé stránky*; pod nimi v pravé dolní části *hrozby* (viz **Obrázek 5**). Oba nejohroženější měkké cíle, pěší zóny a hotely a restaurace byly zhodnoceny pomocí uvedených čtyř faktorů.

6 VÝSLEDKY

Tabulka 1 Pořadí dle CARVER. [Vlastní]

Pořadí ohroženosti dle matice CARVER		
Pořadí	Skupina měkkých cílů	Výsledek
1.	Pěší zóny	91
2.	Hotely a restaurace	88
3.	Hlavní události – akce	86
4.	Veřejná doprava	85
5.	Komerční centra	84
6.	Návštěvnické atrakce; Stadiony a arény	83
7.	Divadla a kina	82
8.	Maloobchodní provozovny	78
9.	Školská a vzdělávací zařízení; náboženské objekty; noční provozovny	74

Výše uvedená **Tabulka 1** nás seznamuje s výsledkem analýzy ohroženosti modifikovanou maticí CARVER. Jako nejvíce ohrožená je spatřována skupina měkkých cílů *Pěší zóny*. Pěší zóny dosáhly míry ohroženosti 91 %. Druhou nejohroženější skupinou MC jsou *Hotely a restaurace*. Hotely a restaurace dosáhly míry ohroženosti 88 %. **Z Chyba! Nenalezen zdroj odkazů.** – Pěší zóny vyplývá, že nejohroženější pěší zónou je Mlýnské nábřeží, viz Obrázek 7. V pořadí druhými nejohroženějšími pěšími zónami jsou společně ulice Lázeňská, ul. Tržiště a Stará louka s Goethovou stezkou. Ve skupině MC Hotely a restaurace (**Z Chyba! Nenalezen zdroj odkazů.**) vyšel jako nejohroženější komplex hotelů a restaurací Grandhotel a Grandrestaurant Pupp, viz Obrázek 6. Druhou nejohroženější je restaurace McDonald's.

Provázanost měkkých cílů v lokalitě demonstrují dosažené hodnoty ohroženosti i v dalších skupinách MC – ve zhodnocení skupiny Návštěvnické atrakce (**Z Chyba! Nenalezen zdroj odkazů.**) jsou společně nejohroženějšími Mlýnská kolonáda (nacházející se na Mlýnském nábřeží) a Vřídelní kolonáda s Vřídlem, ke kterým je přístup i z ulice Tržiště a přes Jánský most i ze Staré louky. Dále v hodnocení skupiny Komerční centra (**Z Chyba! Nenalezen zdroj**

odkazů.) jako nejohroženější figuruje ulice Tržiště a komplex budov Vřídla (tedy Vřidelní kolonáda

a přiléhající promenádní a obchodní prostory). K tomuto, ve skupině MC – Hlavní události-akce představuje nejohroženější cíl Zahájení lázeňské sezóny a Vary°Září, kdy jejich nejvýraznější produkce se odehrávají právě na Mlýnském nábřeží a u Vřídla. Ulice Lázeňská, Tržiště, Stará louka jsou během nich vytíženou spojnicí či rovněž místem konání určité významné části daných akcí. Ulice Stará Louka a Goethova stezka tvoří právě dvě jediné přístupové a příjezdové cesty ke komplexu Grandhotel (a Grandrestaurant) Pupp.

Hodnocením pěších zón, z hlediska ochrany aktiv, pomocí SWOT analýzy (Chyba! Nenalezen zdroj odkazů.) bylo zjištěno, že jsou *nedostatečně* chráněny zejména proti útokům nájezdem vozidla, případně útokům nájezdem vozidla s výbušninou, kombinovaným útokem nájezdem vozidla s pokračováním v útoku střelnou zbraní či chladnou zbraní. Rizikovou se jeví i výše naznačená *propojenost* měkkých cílů, kdy pěší zóny tvoří přirozenou, často jedinou spojnicí mezi většinou hodnocených měkkých cílů. Tedy i útok směřující na jiný cíl vysoce pravděpodobně ohrozí aktiva na pěších zónách. A naopak útok zaměřený např. vůči případnému davu na některé pěší zóně ohrožuje i přiléhající MC.

Hodnocením hotelů a restaurací, z hlediska ochrany aktiv, za použití SWOT analýzy (Chyba! Nenalezen zdroj odkazů.) bylo zjištěna *ohroženost* zejména útokem nájezdem vozidla či nájezdu vozidla s výbušninou. Zejména kvůli faktu, že většina restaurací má instalované terasy a předzahrádky s žádnou či minimální ochranou nebo alespoň vizuálním oddělením od okolo vedoucí pozemní komunikace či pěší zóny. Dále zde figuruje plošně poplatná hrozba útoku střelnou zbraní či chladnou zbraní a umístění NVS. Případně kombinovaný útok započatý nájezdem vozidla a pokračující střelbou či útokem chladnými zbraněmi.

6.1 Doporučení pro pěší zóny

Pro zlepšení ochrany měkkých cílů – pěší zóny a na pěších zónách navrhuji: *Posílení* přítomnosti pěších i motorizovaných **hlídek PČR a MP**.

*Výměnu a rozšíření stávajících kamerových systémů za **inteligentní kamerové a dohledové systémy** a následně, prozatím tedy pouze v rámci PČR – OOP Karlovy Vary a MP KV, která současně kamerové systémy obsluhuje, vytvořit a obsadit tabulková místa **operátorů**, jejichž jedinou pracovní činností bude monitorování a vyhodnocování výstupů z těchto systémů v *reálném čase* a případné *okamžité avizování* dozorcí službě či operačnímu středisku pro *bezodkladné přijetí dalších opatření*.*

Zavedení a instalaci komplexního řešení pro striktní *omezení a dohled* nad vjezdem vozidel do pěších zón, se zachováním možnosti vjezdu složkám IZS a zásobování – výsuvné sloupky spojené s automatickým dohledovým systémem, který umožní autentifikaci a autorizaci každého vozidla. **Sloupky** musí být schopné udržet i pokus o *násilné překonání vozidlem* o hmotnosti 7500 kg a rychlosti při nárazu 80 km/h. To znamená disponovat certifikací na úrovni PAS 68 V/7,500(N2)/80/90:0/0. Například bezpečnostní výsuvný sloupek Talos M50. [101] Tam, kde prostorové a dopravně technické podmínky znemožňují případnému útočníkovi s vozidlem, ať již s výbušninou či prostým nájezdem, získat vyšší rychlost, postačí instalace sloupku M30 (testován náraz 7,5 tunami při rychlosti 48 km/h. Oba typy sloupků s výškou 1000 mm a hloubkou instalace 1800 mm. Pro představu podoby navrhovaných sloupků slouží Obrázek 9 (rozměry v mm). [102]

Zbývající profil dané ulice / pěší zóny musí být zajištěn stacionárními **zábranami**, umožňujícími plynulý pohyb chodců, ale eliminujícími možnost průjezdu osobního či nákladního automobilu. Navrhuji použití sloupku Truckstopper RB001-30. Jeho výhodou je stejná odolnost jako u výše navrhovaných výsuvných sloupků při zlomku nutné hloubky kotvení. V případě potřeby je možné jej sklopit a skrýt pod kryt schránky v podkladu. Pro představu slouží Obrázek 10. [103]

Obrázek 11 (plánek) zobrazuje umístění níže navrhovaných opatření. Zelená barva zvýrazňuje pěší zóny a další bezpečnostně významná veřejná prostranství. Ve žlutých čtvercových rámečcích jsou uvedeny kódy M1 až M17, v oranžových čtvercových rámečcích jsou uvedeny kódy S1 až S13. Všechny kódy korespondují s textem v následujících čtyřech odstavcích. Červené linie u všech zmíněných rámečků s kódy označují situaci umístění zábrany. Pozn. aut.: zakreslená data v plánu *nejsou v měřítku*.

Instalaci sloupků typu **M30** navrhuji do těchto míst: **1)** vjezd na třídu T. G. Masaryka z ulice Varšavská; **2)** vjezd do ulice Zeyerova z ulice Varšavská; **3)** u poštovního mostu,

na pravý břeh řeky Teplá; **4)** k Lázním III., u křižovatky ul. Zahradní a Mlýnského nábřeží a na **(5)** protější stranu k Vojenské lázeňské léčebně; **6)** před Mlýnský most, na pravý břeh řeky Teplá, tedy ze strany ulice Vřídelní; **7)** k východnímu rohu Galerie umění.

Instalaci sloupků typu M50 navrhuji do těchto míst: **8)** do ulice Jugoslávská – před její vyústění do T. G. Masaryka; **9)** do ulice Dr. D. Bechera, před její vyústění do ul. T. G. Masaryka; **10)** na začátek nábřeží Jana Palacha, u křížení s ulicí I. P. Pavlova; **11)** na konec ulice T. G. Masaryka u Hlavní pošty; **12)** do ulice I. P. Pavlova, k Lázeňskému mostu, na úrovni hotelu Kolonáda; **13)** do ulice Tržiště, na úrovni morového sloupu (Sloup Nejsvětější Trojice) ve směru k Tržní kolonádě; **14)** na začátek ulice Stará louka, u křížení s ulicí Tržiště; **15)** před křižovatkou ulic Ondřejská a Vřídelní; **16)** do ulice Vřídelní, na jejím jižním konci, zhruba mezi komplex Vřídelní kolonády a chrám sv. Máří Magdaleny; **17)** na jižní konec ulice Stará louka, u křížení s Mírovým náměstím.

Instalaci stacionárních („S“) – myšleno pevných, nepohyblivých, ale do země odpovídajícím způsobem ukotvených zábran, navrhuji do těchto míst: **1)** pasáž mezi ulicemi Dr. D. Bechera a třídou T. G. Masaryka, na stranu do ul. Dr. Bechera; **2)** k vyústění ulice Zeyerova do ul. Dr. Bechera; **3)** do propojení ulice Bulharská a T. G. Masaryka; **4)** do vstupu do Smetanových sadů z ulice Bulharská; **5)** do ul. Zahradní – ke vstupu na nábřeží vedoucí ke Dvořákovým sadům; **6)** do pasáže mezi recepcí a nádvořím – nábřežím hotelu Thermal; **7)** k lávce mezi hotelem Pavlov a Dvořákovými sady – na stranu k Pavlovu; **8)** do prostoru kolem západního konce Sadové kolonády; **9)** kolem vstupu do Vřídelní kolonády – mezi Jánským mostem a vjezdem do ulice Vřídelní; **10)** ke vstupu na Goethovu stezku u Festivalového mostu; **11) + 12)** ke vstupu na Goethovu stezku u mostu k parkovišti Galerie umění – na obě strany (Z / V).

Veškeré lokace pro umístění stacionárních zábran navrhuji zabezpečit opět vhodnými protiteroristickými sloupky, komplikovaným je toto řešení pro („S“**13**) komplexní zabezpečení Smetanových sadů (je součástí ochrany třídy T. G. M.), zejména ze severní a východní strany; zde navrhuji spíše betonové či kamenné monolity jako doplnění krytí zdejšími vzrostlými stromy. Podobně rozsáhlejší zahrazení navrhuji podél chodníku lemujícího komplex GH Pupp (Obrázek 8).

Výměna stávajících běžných odpadkových nádob, na pěších zónách, za speciální **protiteroristické koše** (koše odolné výbuchu), při uvažované ceně **90tis. Kč** za *jeden kus*

a předpokladu pořízení **20** (minimum) takových nádob, by Magistrát města Karlovy Vary musel investovat částku **1 800 000,-Kč**. Současně je nutné eliminovat přítomnost – odkládání domovních odpadních nádob – popelnic a kontejnerů na pěších zónách a veřejných prostranstvích – stanovit vymahatelnou povinnost tyto skladovat ve vnitrobloku a vyndávat pouze na nezbytně nutnou dobu, kvůli svozu komunálního odpadu; alternativou je používání uzamykatelných nádob.

6.2 Doporučení pro hotely a restaurace

Pro hotely navrhuji kontrolu, zlepšení či zavedení pozice bezpečnostního pracovníka či oddělení ostrahy hotelu, možno řešit i outsourcingem, dle velikosti hotelu, ideálně ostraha ozbrojená, s pracovištěm v dosahu hlavního vstupu do hotelu, na toto pracoviště by měli být svedeny výstupy kamerového systému, EZS + EPS (nyní již PZTS), bezpečnostní či pověřený pracovníci by měli mít možnost rychlého přístupu i k hlavním uzávěrům plynu, elektřiny a vody. Recepce a jejich personál vybavit stacionárním i mobilním panickým tlačítkem. Zajistit informovanost, proškolenost a kontrolu návyků a postupů veškerého personálu pro předcházení, řešení i zmírnění dopadů eventuálního útoku či obecně mimořádných událostí (bezpečnostní kultura). Hotely jsou, z podstaty funkce, okolí otevřená a přehledná místa, proto tam, kde není přímý či vzdálený (kamerový) dohled bezpečnostního pracovníka na vchody do hotelu, tam musí být ještě vyšší důraz kladen na proškolené a všímavé dveřníky, portýry, recepční (tedy personál ostatní-bezpečnost není jejich náplní práce, ale mohou k ní významně přispět). Z bezpečnostního hlediska nevýhodnou otevřenost okolí ve smyslu majoritně prosklených vstupů, výloh, vitrín ohraničit použitím vhodných netříštivých tvrzených vrstvených sklolaminátových výplní či kompozitních materiálů z kombinace akrylátového skla (plexisklo) a polykarbonátu.

Všechny analyzované restaurace se nacházejí na pěších zónách, jejichž zodolnění zásadně přispívá i ke zvýšení bezpečnosti restaurací (a hotelů). Tak jako u hotelů, i u restaurací navrhuji zodolnění pláště – vchodu, výloh a vitrín (nejen pláště, ale např. i ohrazení teras a zahrádek) nahrazením běžného skla kompozitními materiály z kombinace akrylátového skla a polykarbonátu. Pro případ výstavby nových budov či zásadní přestavby a rekonstrukce těch stávajících (přestavby a rekonstrukce jsou pravděpodobnější, zkoumaná oblast je mj. památkově chráněná a ani zde obecně není

příliš prostoru pro novou výstavbu), doporučuji již v návrhu projektu preferovat a reflektovat možnost využití moderních stavebních materiálů zvyšujících odolnost pláště budovy, obecně tedy aplikaci principů *bezpečnostní architektury*. V tomto směru jsou využitelné výzkumné a vývojové aktivity např. Experimentálního centra Fakulty stavební Českého vysokého učení technického či Výzkumného ústavu stavebních hmot, a. s., Brno.

7 DISKUSE

Primárním cílem této práce byla analýza ochrany měkkých cílů v Karlových Varech – lázeňské zóně. Ke katalogizaci a kategorizaci měkkých cílů bylo použito metodické publikace *Crowded Places Guidance* od Národního protiteroristického bezpečnostního úřadu ze Spojeného království Velké Británie a Severního Irska. Tento postup byl zvolen zpočátku rešerší, na základě doporučení zaměřit se na zdroje právě ze Spojeného království, které má (bohužel) s předcházením, eliminací i řešení útoků na měkké cíle značné zkušenosti, a tedy i propracované know-how. Vybraná metodika člení *crowded places* – respektive měkké cíle do 12 skupin. Z důvodu zohlednění místních specifik hodnocené lokality byla autorem přidána další, 13. skupina.

Zvolený způsob členění zkoumaných měkkých cílů se postupně projevil jako nepraktický. Vygeneroval komplikovaně obsáhlé množiny cílů, bez možnosti další diferenciaci a operaci s dílčími specifiky každého měkkého cíle. Při následném vkládání cílů do matice pro metodu CARVER, se jako problematická ukázala nesourodost různých druhů měkkých cílů v rámci jedné skupiny; dále situace kdy jeden měkký cíl splňoval kritéria a byl zařazen ve vícero skupinách měkkých cílů. Nesourodost v rámci jedné skupiny a nutnost vnímání každé skupiny z jiného úhlu pohledu, vedla k rozdílným mírám ohroženosti jednoho jediného cíle, v závislosti na skupině, v jejímž rámci byl hodnocen. Jako vhodnější rozdělení měkkých cílů vnímám rozdělení, které používá Lapková (2019), která měkké cíle dělí nejprve na trvalé X dočasné, trvalé MC poté dělí na venkovní X vnitřní prostory; dočasné MC dále dělí na dočasné placené akce X dočasné akce s volným vstupem. Toto dělení bych u další podobné práce využil jako výchozí.

Pro analýzu ochrany, potažmo ohroženosti MC v předmětné lokalitě byla jako výchozí určena metoda CARVER, tuto metodu bych zvolil znovu, přestože měla svá drobná úskalí. Níže v odstavci je uvedeno, že pro potřeby této práce, byla metoda určitým způsobem modifikována vzhledem ke specifikům analyzované záležitosti a oblasti. Již toto přizpůsobení, signalizuje nepopiratelný, potenciálně konfliktní, vliv subjektivity. Tento byl vyvážen či eliminován konzultací s pověřenými vedoucími pracovníky místně příslušných státních institucí. Dalším mírně kolizním bodem byl původní účel metody, kdy tato metoda pomáhala s určením nejlepšího cíle (pro vojenský útok), pro účely této práce bylo nutné ji určitým způsobem modifikovat.

Faktor kritičnosti (závažnosti), („C“), původně vyjadřoval procento omezení či zastavení schopnosti výroby, produkce či poskytování služeb zamýšleného cíle. V této práci je uveden jako spojení důležitosti (a symboličnosti) pro lokalitu / společnost obecně. U faktoru přístupnosti („A“) původně šlo o přístupnost z hlediska náročnosti dosažení pozice pro zahájení útoků, včetně zohlednění např. nutnosti použití lezeckých technik; předchozí infiltrací agenta či naopak možností použít přímo a pouze distanční zbraně; přítomnost detektorů vstupu a pohybu (včetně pohybu plavců; druh terénu, umístění cíle uvnitř X vně objektu; dopravní infrastruktura cíle a jeho okolí; přirozené či umělé překážky; klimatické podmínky. Při komplexním náhledu se uvažované aspekty přístupnosti v této práci zásadně neodlišují od původních. V originálu následuje písmeno „R“, značící Recouperability, obnovitelnost. V práci jsem obnovitelnost, první „R“ ze slova CARVER vyměnil za druhé „R“ (rozpoznatelnost) a zařadil tedy na konec, z důvodu určité logické návaznosti: nejdříve je vybrán nejvýznamnější cíl („C“), zjištěna jeho přístupnost („A“), v rámci rozpoznatelnosti („první R“) zjištěny potřebné informace pro efektivní útok, následuje hodnocení „E“ efektu – dopadu útoku a po útoku je nutné zahájit obnovu („druhé R“). „První R“, v rámci této práce, rozpoznatelnost, se původně hodnotila z hlediska vlivu vzdálenosti a klimatických podmínek na možnost vizuálního zaměření, v rámci této analýzy ochrany je rozpoznatelnost předkládána jako poměr vynaloženého úsilí útočnicka ke kvantitě/kvalitě informací relevantních pro případné plánování, přípravu, provedení útoku. Co se týče „V“, zranitelnosti, tak v originálním znění tento faktor pracoval s potřebnou ráží či velikostí výbušné nálože pro úspěšné zničení či poškození vojenského cíle. Modifikovaný přístup porovnává obecně poměr úsilí útočnicka/ú k míře ztrát na straně atakovaného cíle. Faktor „E“ v původním pojetí tvoří složitý mix prolínajících se faktorů dopadu na úrovni taktické / operační / strategické, v oblastech vojenských, politických, ekonomických, a dalších. V použité modifikaci hodnotím faktorem efekt, čistě kvantitativní dopad na počet osob zasažených útokem. Přičemž nezohledňuji rozdělení na osoby usmrcené a osoby zraněné, pro účel stanovení nejohroženějších cílů v lokalitě je to postup dostačující, v případě potřeby detailnějšího rozboru, by bylo na místě použít postup aplikovaný Řezníkovou (2017), která faktor efekt kalkuluje z dvou dalších dílčích činitelů, a to *smrtelné dopady a zasažení osob*. „Druhé R“ a poslední z částí metody CARVER, obnovitelnost, se v pojetí zásadně neliší od originálního znění dle Appendix D, v tomto však měří a řadí obnovitelnost v rozmezí obnovení funkce prakticky v řádu hodin až (max.) v řádech měsíců. Posuzování zejména právě obnovitelnosti, bylo pro mě osobně komplikované.

Protože jsem v práci jako hlavní aktiva stanovil samozřejmě lidské životy. Až podružně dopady společenské, ekonomické či politické. A zmařený lidský život nelze obnovit, proto v mém pojetí obnovitelnosti, tato znamená materiální a funkční obnovení.

Zpětně jsem v obecné rovině shledal shodu v modifikaci a navazujícím pojetí metody CARVER s Řezníkovou (2017) a Hanibalovou (2018). Kromě podobné modifikace a pojetí CARVERu, byla v této práci, i v práci dvou uvedených autorek, použita škála bodového hodnocení jednotlivých faktorů pouze v rozsahu 1-5. Osobně nyní vnímám toto rozpětí jako nedostačující, použitý počet pěti úrovní kritérií objektu, a tedy i pěti úrovní slovního hodnocení bylo v pořádku, ale rozsah numerických hodnot pro bodování bych příště ponechal ve stavu dle originálu, tedy rozsah 1-10, což by mi umožnilo přesnější hodnocení a rozlišení cílů.

Výše rozebranou metodou CARVER byly jako nejhroženější měkké cíle stanoveny *Pěší zóny* a *Hotely a Restaurace*. Tento výsledek považuji za plně opodstatněný. Pěší zóny zcela naplňují podstatu a znaky pojmu měkké cíle, jakožto i souvisejícího pojmu Crowded Places, tvoří samostatně trvalý měkký cíl, k tomu jsou spojnicí a místem přístupu k dalším nejhroženějším, rovněž trvalým, měkkým cílům – hotelům a restauracím (kromě Carlsbad Plaza, hotel Imperial a Parkhotel Richmond, se všechny hodnocené hotely a restaurace nacházejí přímo na pěších zónách), a nejen k nim, ale i k většině dalších měkkých cílů ve zkoumané oblasti. Nejvýraznější propojení s dočasnými měkkými cíli venkovního rázu je patrný u hlavních událostí – akcí v analyzované zóně, jejichž převážná část programu probíhá právě na pěších zónách.

Např. Purkyt (2018) se ve své diplomové práci zaměřuje právě na jednu z nejvýznamnějších událostí v Karlových Varech, Mezinárodní filmový festival (MFF). Při MFF jsou pěší zóny extrémně vytížené a tvoří důležitý segment, jehož ochranu rovněž řeší. Shoda zde panuje v použití prostředků / systémů / prvků pro zabránění útoku nájazdem vozidla a zvýšení přítomnosti hlídek PČR a MP. Zabránění útoku nájazdem vozidla kolega Purkyt, zcela pochopitelně, vzhledem k zaměření jeho práce na MFF KV, řeší pouze pro prostranství před hotelem Thermal, během hlavních ceremonií MFF.

Návrh instalace zábran dle této práce pokrývá téměř všechny pěší zóny, potažmo veřejná prostranství v lázeňské zóně. Problematickými se v tomto jeví Smetanovy sady, v případě extrémní motivovanosti k provedení útoku tvoří komplikovanější

zabezpečitelnou možnou trasu a poskytují způsob (ne neřešitelný) případného vyhnutí se proti vjezdovému zabezpečení třídy T. G. Masaryka.

K navrženému způsobu ochrany pěších zón proti útokům s použitím nájezdu vozidlem a přidruženě i k dalším opatřením z oblasti bezpečnostní architektury a mechanických prvků ochrany (zodolnění plášťů budov, odolné odpadkové nádoby), jsem nucen uvést, že ekonomická náročnost pořízení a realizace těchto návrhů je vysoká. Lze předpokládat, že náklady na pořízení a instalaci nových odpadkových nádob by se vyšplhaly až ke dvěma milionům Kč; nákup a instalace výsuvných bezpečnostních sloupků dle návrhu, by u zvolených typů překonala hranici pěti milionů Kč; kdy se jedná spíše optimistické varianty, nekalkuloval jsem dopodrobna případné daňové nároky, u zahraničních dodavatelů celní náklady, kurzy měn ani místní eventuální stavebně-technické komplikace (přeložky inženýrských sítí, rozličná ochranná pásma). Pozdějším podrobnějším zkoumáním jsem našel výrobce a dodavatele sloupků a dalších mechanických zábran, které poskytují stejnou úroveň ochrany jako původně navržené. Náklady jsou nižší a především nevyžadují tak hluboké zakotvení do podkladu. Rozdíl v hloubce kotvení je markantní, u navržených činí 1,8 metru, u dodatečně vyhledaných i jen pouhých 0,45 metru. Což může pozitivně ovlivnit pravděpodobnost schválení takového návrhu. Díky snížení nákladů na stavebně-technické práce a snížení pravděpodobnosti vzniku víceprací oproti variantě vyžadující hluboké kotvení a související rozsáhlejší zásah do podkladu.

Naznačený faktor ekonomické náročnosti a (potenciálně) diskutabilní poměr vynaložených nákladů vůči „výnosům“ podrobněji rozvádí Zachoval (2019), který je rovněž zastáncem implementace moderních způsobů ochrany již do projektů uvažovaných staveb či jejich rekonstrukcí. Diskutabilita poměru zvýšených nákladů vůči „výnosům“ se váže k podnikajícím fyzickým osobám či právnickým osobám, které jsou provozovatelem měkkého cíle (nehledě na to, zda trvalého či dočasného). Jedná se o soukromé podnikající subjekty – podnikají aby generovali zisk a minimalizovali náklady a ztráty. Ačkoliv jistě většina provozovatelů vnímá svou možnou participaci na bezpečnosti obyvatelstva, nebo přinejmenším chce chránit své dobré jméno, tak položka nákladů na zabezpečení nepatří mezi upřednostňované. Důvodem může být ne zcela vhodné vnitřní nastavení žebříčku hodnot a přístupů k ochraně ze strany odpovědných osob, zmiňované v kapitole bezpečnostní kultura; např. dojem: že to se ještě nikdy nestalo, či: má-li se to stát, tak se to stane a nemohu to nijak ovlivnit, to je příklad důvodů

subjektivních. Z objektivních důvodů bych uvedl odpovědnost státu, stát má zajistit bezpečnost občanů, ale bez participace všech zainteresovaných, je to v oblasti OMC úkol více než náročný. Dosavadní rámec zajištění OMC z hlediska přímo jejich provozovatelů, má totiž doposud převážně metodický a konzultační charakter. Odpovědné orgány státní správy stále nemají právní ani institucionální nástroje, které by umožňovali stanovit, vyžadovat a kontrolovat zavedení a používání opatření OMC. Tímto se dotýkám úkolů veřejné správy ve vztahu k ochraně obyvatelstva tak, jak je uvádí Koncepce ochrany obyvatelstva do roku 2020 s výhledem do roku 2030. Kdy tato navrhuje vytvoření obdoby Státního požárního dozoru, (který dozoruje dodržování požárních předpisů), i ve vztahu k ochraně měkkých cílů, respektive dozorování zavedení a používání opatření OMC, jakožto širšího kontextu ochrany obyvatelstva.

Dalším z navrhovaných opatření bylo zvýšení přítomnosti hlídek PČR (a MP). Hlídkovou službu v rámci PČR vykonávají zejména základní útvary, v prostředí Karlových Varů tedy pouze místně příslušné OOP. Zejména základní útvary PČR se dlouhodobě potýkaly s personálními problémy, minimálním počtem zájemců o službu a sníženou kvalitou případných uchazečů, což mj. potvrzuje i rozbor v Koncepci ochrany obyvatelstva do roku 2020, s výhledem do roku 2030. Důsledky takového stavu se promítají i do ochrany měkkých cílů, nedostatek příslušníků znamená samozřejmě i snížení policistů v ulicích, protože personálně zdecimovaný organizační článek je nucen primárně zabezpečit odpovídající odezvu na tísňová volání a zpracování nápadu trestné činnosti, v takovém stavu se nutně snižuje počet (pěších/motorizovaných hlídek) v ulicích.

Z tohoto hlediska měla probíhající tragická pandemie koronaviru pozitivní vliv na zvýšení zájmu o službu v bezpečnostních složkách a v současné době mám informaci z ověřeného zdroje o tom, že minimálně stavy u základních organizačních článků PČR v Karlových Varech jsou naplněny. Což (prozatím) otevírá prostor a možnosti pro realizaci navrhovaného opatření. „Prozatím“ uvádím z důvodu svého subjektivního kritického postoje k masám, nastoupivším do služby v uniformě v období jakékoliv hospodářské recese. Tito lidé většinou nemají určitou potřebnou ryzi vnitřní motivaci ke službě a až se ekonomika postupně opět zvedne, vrátí se do soukromého sektoru.

Ke zvýšení počtu a přítomnosti hlídek PČR a MP je dále nutno dodat, že nejen kvantita je měřítkem, ale podobně jako uvádí Purkyt (2018), je potřeba klást důraz na zpřístupnění, zdokonalování a prověřování znalostí a dovedností příslušníků, navázání

a prohloubení spolupráce a koordinace PČR a MP. Hledání a přejímání dobré praxe, sdílení zkušeností, synchronizace metodik a postupů, společné výcviky a to zejména mezi prvosledovými hlídkami.

Vedle zabezpečení pěších zón proti hrozbám útoku nájezdem vozidlem či nájezdem vozidla s výbušninou, z odolnění pláštů budov hotelů a restaurací (kvůli snížení dopadu případného realizovaného útoku za použití NVS či IED-improvizovaný výbušný systém), tato práce pro jejich ochranu uvádí další z prvků mechanické či technické ochrany, a to užití protiteroristických (výbuchu odolných) košů. Problematikou ochrany měkkých cílů proti teroristickým útokům se zabývá, již zmíněný autor Purkyt (2018) či Grundza (2020); stejně tak Zachoval (2019) – se zaměřením na veřejná prostranství a společenské akce. Užití protiteroristických odpadkových nádob na přeplněných místech není v jejich návrzích (proti)opatření zahrnuto.

Na co však, zejména Zachoval (2019) a Purkyt (2018), eminentně reagují, je problematika zneužití dronů k útoku na měkké cíle, způsoby a možnosti jejich detekce, kontroly a eliminace. Tato práce inklinuje více k protiopatřením ve formě demonstrace síly, uniforem, užití masivních ochranných prvků a zábran. Zachoval (2019) ve větší míře preferuje užití moderních technických prvků – inteligentní kamerové systémy, detekce dronů, detekce výbušnin a narkotik, systémy rozpoznávání tváří, detekce předmětů ukrytých na těle osoby, systémy kontroly vstupu a vjezdu. V souvislosti s kamerovými a jinými sledovacími a detekčními systémy se nabízí úvaha, diskutovaná např. i ve Strategii ČR pro boj proti terorismu od r. 2013, ohledně poměru hodnoty soukromí obyvatelstva ku jejich přispění k zvýšení bezpečnosti.

Zachoval (2019) řeší také vývoj a využití chytrých aplikací, zejména ve smyslu navigace v areálu či budově, distribuce varování a instrukcí v případě vzniku mimořádné události. Osobně rovněž spatřuji ve vývoji a využití příslušných chytrých aplikací potenciál – v ČR funguje aplikace Záchranka, zároveň se v ČR postupně rozvíjí systém FR – first responderů (uvažuje se, či v KH kraji již propojeno) o propojení tohoto systému s aplikací Záchranka. FR jsou prozatím příslušníci z řad IZS, kteří na základě tísňového signálu s podezřením na srdeční zástavu, mohou být na místě dříve než posádka ZZS a v případě nutnosti okamžitě zahájit a provádět KPR do příjezdu ZZS. Úvaha směřuje k modifikaci a využití konceptu pro reakci na násilné útoky – zejména typu AMOK. Např. i Kyršová (2015) totiž předkládá legální držitele zbraní jako další možný prvek obrany

a ochrany obyvatelstva ČR. Tuto záležitost vztahuji k myšlence vytváření konceptu „bezpečnostních first-responderů“.

S proklamací návrhu řešení – protiopatření formou budování bezpečnostní kultury souvisí vehemence Grundzy (2020) na popularizaci intuitivních akronymových metodik typu RHF, ALICE a heslovitých postupů typu Safe Heaven a Lock Down, rovněž uvedených v této předkládané práci. V rámci budování bezpečnostní kultury a povědomí je žádoucí tyto a související postupy šířit maximem možných informačních kanálů a toků.

V oblasti školství i organizovaných volnočasových aktivit dětí a mládeže, je stěžejní znalost postupů na straně učitelů a vychovatelů, kteří přímo zodpovídají i za bezpečnost svěřených kolektivů, avšak pouze jejich připravenost nestačí, je nutné provádět i praktické nácviky reakcí a postupů všech přítomných na různé typy MU, tyto musí být periodické (reálně per annum) a iniciované přímo po linii vedení – zřizovatel zařízení – ředitel. Příklad: v případě vzniku požáru se nacvičuje zpravidla evakuace na shromaždiště, ale v případě násilného útoku je tento postup krajně nevhodný, je nutné znát a nacvičovat i invakuci, lockdown.

Obyvatelstvo v produktivním věku se například povinně podrobuje různým vstupním i periodickým a povinným školením BOZP a PO, tento prostor je opět vhodné využít pro začlenění informací i o postupech v případě násilných útoků, přizpůsobených místním či aktuálním podmínkám; školením musí procházet jak kmenoví zaměstnanci, tak i externí pracovníci.

Migrující osoby – návštěvníky, turisty lze informovat prostřednictvím vhodných výstižných (a nepřehlédnutelných) forem sdělení v turistických informačních centrech, propagačních materiálech lokality / události, turistických informačních plánech, cedulích a aplikacích. Prostředky, terminály a zastávky veřejné hromadné dopravy jsou rovněž více než vhodným místem pro zpřístupnění a uvedení návodů postupu v případě vzniku MU.

Zejména obyvatelstvo post-produktivního věku je možné informovat různými tištěnými i digitálními sdělovači ve zdravotnických zařízeních. Je však toto skutečným přínosem a efektivním příspěvkem ke zvýšení ochrany měkkých cílů nebo to pouze přispívá k šíření strachu a nejistoty ve společnosti?

Dojde-li, zejména v Evropě a jiných „vyspělých“ částech světa například k teroristickému útoku, (kdy terorismus byl v této práci vyznačen jako prominentní

množina hrozeb pro měkké cíle a jeho podstatou šíření strachu), tak dochází doslova k mediální smršti, sdělování a přetlaku veškerých dostupných informací i dezinformací, citlivých záběrů, emotivních výpovědí, „vyšetřovacích“ verzích. Dokážou-li média takto masivně pomoci šíření strachu, mohou toto vyvážit i šířením relevantních informací. Je správné a potřebné, dozvědět se odpověď na sedm kriminalistických otázek – co, kdo, kdy, kde, jak, čím, proč; dále vědět, jak k tomu přistupuje a reaguje stát a jeho odpovědné orgány a představitelé, případně uvést možnosti podpory postižených a prostor pro pietu; následně je žádoucí již i předkládat přehledné a pochopitelné informace o tom, jak se v podobné situaci chovat a postupovat a kde je tyto informace či další detaily možné najít.

Lokálním příkladem dobré praxe v oblasti přípravy vlastního personálu (s nepopíratelným pozitivním vlivem na další, svěřenou část obyvatel), je společnost Karlovarská krajská nemocnice, konkrétně tedy Krajská nemocnice v Karlových Varech. V reakci na MU – střelbu ve Fakultní nemocnici ze dne 10. 12. 2019 realizovala opatření k OMC se zaměřením na AMOK a to ve spolupráci s Odborem bezpečnosti a krizového řízení Krajského úřadu Karlovarského kraje a Krajského ředitelství policie Karlovarského kraje. Součástí opatření byla osobní instruktáž pro zdravotnický personál na příjmových ambulancích nemocnice, včetně praktických ukázek a cvičení řešení MU AMOK. Součástí opatření bylo i vytvoření a distribuce přehledných check-listů USB.

Touto prací předkládané myšlenky bezpečnostní kultury, týkající se a podtrhující význam informovaného a ostražitého občana v rámci OMC, pouze konstatují, že bdělý a aktivní občan přispívá k úrovni OMC a podporují zavádění i rozšíření kampaní zvyšujících úroveň bezpečnostního povědomí obyvatelstva. Ano, občan již má možnost seznámit se s postupem RHF / USB, to je znamenitý potřebný základ. Stále však určitým způsobem vytržený z kontextu celé šíře a závažnosti existujících hrozeb a jejich následků.

Vlastní zkušenosti ze služby u PČR mě přivádějí k těmto závěrům: určité slabiny – citlivému či zranitelnému místu, kde lze, ze znalosti objektivních skutečností usuzovat zvýšenou míru rizika, se věnuje relevantní pozornost až poté, kdy příslušná hrozba využije zranitelnosti/citlivosti daného objektu a zasáhne jeho aktiva. Tedy až po konkrétní události s negativním dopadem, se skutečně zavádí protiopatření. Tím, že občan je v ČR doposud zapojen do OMC na úrovni převážně teoretické, znalostí metodiky USB, náleží stále zásadní část odpovědnosti mj. právě policii. Ta však patří ke státnímu aparátu a je podřízena jeho vyšším organizačním celkům, celý tento aparát je nepružný, nedokáže udržet tempo s trendy a vývojem hrozeb, ale zároveň se tento aparát brání širšímu

a skutečnému zapojení a spolupráci s občany. Kotek (2018) shrnuje zapojení občanů do ochrany sebe (i okolí) v konceptu osobní a komunitní bezpečnosti, kdy předkládá příklady zapojení občanů v různých vyspělých zemích světa. Jako až vyhrocený, avšak následováníhodný příklad dobré praxe uvádí stát Izrael. Zde je vysoká úroveň bezpečnostní kultury doslova nutností, lze říci již i přirozeností, jak z hlediska jejího objektivního utváření a vymáhání jejího udržování státním aparátem, tak subjektivním vnitřním nastavením a sounáležitostí obyvatelstva. Explicitním projevem takto implementované bezpečnostní kultury na úrovni občanů, je zpacifikování případného útočníka přímo svědky útoku, ještě před příjezdem bezpečnostních složek.

Vybudovat takto aktivní přístup a dimenzi bezpečnosti vůbec, náleží více ke strategickému plánování a řízení, záměry a postupy *dlouhodobějšího charakteru*. Zahrnující adaptaci právního rámce, nastavení mechanismů spolupráce mezi veřejným a soukromým sektorem, zapojení a „výchovu“ občanů a další záležitosti vyžadující mnoho vůle a času. Proto se hlavní doporučení této práce zaměřují na opatření, která jsou realizovatelná v kratším časovém horizontu a ke zvýšení *aktuální – každodenní* ochrany přispějí *okamžitě* po zavedení.

Instalované bariéry na pěších zónách zásadním způsobem zlepší ochranu přítomných osob i dalších samostatných měkkých cílů před nájezdem vozidla; i pokud se útočníkovi podaří ukrýt NVS do nádoby na odpadky, tak její zvýšená odolnost významně sníží efekt takového útoku; díky kamerovým systémům (s odpovídající kvalitou rozlišení, archivování, funkcemi typu rozpoznávání tváří, napojení na IS PČR – LOOK, a další) může být potenciální útočník nebo útok odhalen s předstihem či v rané fázi útoku a ještě než dojde k nahlášení veřejností na tísňovou linku, tak už může být na cestě nejbližší dostupná hlídka a současně již mobilizovány další síly a prostředky (zde zdůrazňuji výše uvedený návrh vytvoření *samostatné či oddělené* pozice a katalogu činností – operátor kamerových a souvisejících systémů). Zvýšení počtu a četnosti výskytu hlídek PČR a MP přispívá k odstrašení či možnosti bezprostřední prvotní reakce na nebezpečí. Z odolnění pláště budov hotelů, restaurací a dalších stálých měkkých cílů, alespoň příslušným ukotvením a použitím vhodného materiálu výplní může eliminovat či snížit úmrtí a zranění. Všechna tato opatření univerzálně zvyšují konstantní pasivní úroveň ochrany měkkých cílů, ve smyslu funkčnosti a efektivity bez ohledu na přístup a počínání chráněných aktiv – přítomných osob; toto je požadované urgentní minimum zajištění řešené lokality.

8 ZÁVĚR

Tato bakalářská práce se zabývala ochranou míst a událostí s vysokým počtem současně přítomných osob a zároveň nízkou či žádnou ochranou (měkké cíle) vůči násilnému útoku, se zaměřením na lázeňskou část města Karlovy Vary.

Za tímto účelem byla provedena analýza ohroženosti měkkých cílů v této lokalitě, kdy jako nejohroženější byly zjištěny pěší zóny a restaurace a hotely na těchto pěších zónách. V důsledku zjištění, že tyto části jsou nedostatečně chráněny zejména vůči útokům nájezdem vozidla a vůči následkům použití výbušných systémů, byla navržena příslušná protipatření, spočívající v instalaci soustavy zábran, které umožní pěší zóny a další veřejná prostranství uchránit před nepovoleným či přímo násilným vjezdem vozidel. Nahrazení běžných odpadkových nádob za speciální koše odolávající výbuchu. Modernizace a rozšíření stávajícího kamerového systému s ustanovením kvalifikovaných operátorů. Zodolnění plášťů budov – zejména stavebních výplní budov hotelů a restaurací (bezpečnostní architektura). Univerzálně poplatným navrženým opatřením vůči násilným útokům, je zvýšení počtu a četnosti výskytu hlídek PČR a MP, s odpovídající úrovní výcviku a výbavy.

V rámci dané lokality je zejména u hotelů navrženo zavedení či zkvalitnění a využívání bezpečnostního personálu. Toto se dotýká jednoho z širších problémů ochrany měkkých cílů v ČR, kterému je do budoucna nutné věnovat pozornost, a sice formální ukotvení činností a působnosti soukromých bezpečnostních služeb do právního řádu a bezpečnostního systému ČR, jejich profesionalizace, která umožní lepší využití potenciálu této části soukromého sektoru i v ochraně měkkých cílů.

Soubor principů využitelných nejen pro implementaci do praxe, ale i jako koncepce dalšího rozvoje ochrany měkkých cílů, představuje opatření zvyšování úrovně bezpečnostní kultury samotným státem – od jedinců, řadových občanů (informovanost, připravenost), přes organizace – školy, zaměstnavatele (výuka, školení), po provozovatele měkkých cílů (odpovědnost za bezpečnost a investice do ní).

9 SEZNAM POUŽITÝCH ZKRATEK

ALICE	Alert, Lockdown, Inform, Counter, Evacuate
ASTM	American Society for Testing & Materials
BIS	Bezpečnostní informační služba
BSI	British Standards Institution
CARVER	Criticality, Accessibility, Recognizability, Vulnerability, Effect, Recouperability
CCTV	Closed Circuit Television
CTTH	Centrum proti terorismu a hybridním hrozbám
ČR	Česká republika
ČSN	Česká státní (technická) norma
DDRM	Deterred, Detect, React, Mitigate
DPPC	dohledové a poplachové přijímací centrum
EU	Evropská unie
FR	First Responder
HT	Homegrown Terrorism
IAEA	International Atomic Energy Agency
IED	Improvised Explosive Device
IKEM	Institut klinické a experimentální medicíny
ISO	International Organization for Standardization
IWA	International Workshop Agreement
IZS	Integrovaný záchranný systém
KPJ	Krajská pořádková jednotka
KPR	kardiopulmonální resuscitace
KŘP	Krajské ředitelství policie
MC	měkké cíle

MFF KV	Mezinárodní filmový festival Karlovy Vary
MP KV	Městská policie Karlovy Vary
MU	mimořádná událost
MV	Ministerstvo vnitra
NCOZ	Národní centrála proti organizovanému zločinu
NVS	Nástražný výbušný systém
OMC	ochrana měkkých cílů
OORZ	odstrašit, odhalit, reagovat, zmírnit
OPL	omamné a psychotropní Látky
PČR	Policie České republiky
PSH	prvosledová hlídka
PZTS	poplachové zabezpečovací a tísňové systémy
RHF / USB	Run, Hide, Fight – uteč, schovej se, bojuj
RTG	Rentgen
SAR	Search And Rescue
SPJ	Speciální pořádková jednotka
SWOT	Strengths, Weaknesses, Opportunities, Threats
UNESCO	United Nations Educational, Scientific and Cultural Organization
URNA	Útvar rychlého nasazení
ÚZSI	Úřad pro zahraniční styky a informace
ZJ	Zásahová jednotka
ZZS	Zdravotnická záchranná služba

10 SEZNAM POUŽITÝCH ZDROJŮ

- [1] *Global Terrorism Database: Information on more than 200,000 Terrorist Attacks* [online]. College Park: University of Maryland, © 2009-2021 [cit. 2021-05-03]. Dostupné z: <https://www.start.umd.edu/gtd/>
- [2] EU TERRORISM SITUATION & TREND REPORT (TE-SAT): Reviewing the terrorism phenomenon. *EUROPOL: European Union Agency for Law Enforcement Cooperation - Making Europe Safer* [online]. Hague: Europol, 2021 [cit. 2021-05-03]. Dostupné z: <https://www.europol.europa.eu/activities-services/main-reports/eu-terrorism-situation-and-trend-report#fndtn-tabs-0-bottom-2>
- [3] ČIHÁK, Miloslav a David SLABÝ. *Bezpečnostní teorie a praxe* [online]. Praha: Policejní akademie ČR, [cit. 2021-05-02]. ISSN 1801-8211. Dostupné z: <https://veda.polac.cz/wp-content/uploads/2020/09/Jsou-cesti-policiste-pripraveni-na-zakrok.pdf>
- [4] KALVACH, Zdeněk, ed. *Základy ochrany měkkých cílů: Metodika* [online]. Praha: Ministerstvo vnitra ČR, 2016 [cit. 2021-04-21]. Dostupné z: <https://www.mvcr.cz/cthh/soubor/terorismus-web-dokumenty-metodika-zaklady-ochrany-mekkych-cilu-pdf.aspx>
- [5] Germany shooting: What we know about the Hanau attack. In: *BBC News* [online]. London: BBC., 2021 [cit. 2021-05-03]. Dostupné z: <https://www.bbc.com/news/world-europe-51571649>
- [6] Vienna shooting: Austria hunts suspects after 'Islamist terror' attack. In: *BBC News* [online]. London: BBC., 2021 [cit. 2021-05-03]. Dostupné z: <https://www.bbc.com/news/world-europe-54788613>
- [7] MAREŠ, Miroslav. *Ústavní zákon o bezpečnosti České republiky: komentář*. Praha: Wolters Kluwer, 2019. Komentáře (Wolters Kluwer ČR). ISBN 978-80-7598-202-5.
- [8] MASLOW, Abraham Harold. *O psychologii bytí*. Vyd. 1. Praha: Portál, 2014. ISBN 978-80-262-0618-7.
- [9] *Bezpečnostní strategie České republiky 2015* [online]. Praha: Ministerstvo zahraničních věcí České republiky, 2015 [cit. 2021-04-22]. ISBN 978-80-7441-005-5. Dostupné z: <https://www.vlada.cz/assets/ppov/brs/dokumenty/bezpecnostni-strategie-2015.pdf>

- [10] ZEMAN, Petr, Jan EICHLER, Libor FRANK et al. *PERSPEKTIVY VÝVOJE BEZPEČNOSTNÍ SITUACE VOJENSTVÍ A OBRANNÝCH SYSTÉMŮ DO ROKU 2015 S VÝHLEDEM DO ROKU 2025: Česká bezpečnostní terminologie - Výklad základních pojmů* [online]. Brno, 2002 [cit. 2020-04-27]. Dostupné z: <https://moodle.unob.cz/pluginfile.php/11277/course/section/3043/%C4%8Cesk%C3%A1%20bezpe%C4%8Dnostn%C3%AD%20terminologie.pdf>. Vědecký úkol. Ústav strategických studií Vojenské akademie v Brně. Vedoucí práce Petr ZEMAN.
- [11] *Koncepce ochrany měkkých cílů pro roky 2017 - 2020* [online]. Praha: Ministerstvo vnitra, 2017 [cit. 2021-04-20].
- [12] *Safe and Healthy Crowded Places* [online]. Commonwealth of Australia: Australian Institute for Disaster Resilience, 2018 [cit. 2021-04-20]. Dostupné z: <https://knowledge.aidr.org.au/resources/handbook-safe-and-healthy-crowded-places/>
- [13] *Crowded Places Guidance* [online]. Version 1.00. United Kingdom: National Counter Terrorism Security Office, 2017 [cit. 2021-04-20]. Dostupné z: <https://www.gov.uk/government/publications/crowded-places-guidance>
- [14] HYNEK, Jiří. *Útok v Ostravě má sedmou obět, těžce zraněná žena zemřela* [online]. [cit. 2021-04-28]. Dostupné z: <https://ct24.ceskatelevize.cz/domaci/3003119-utok-v-ostrave-ma-sedmou-obet-tezce-zranena-zena-zemrela>
- [15] *ČSN 73 4400: Prevence kriminality - řízení bezpečnosti při plánování, realizaci a užívání škol a školských zařízení*. Úřad pro technickou normalizaci, metrologii a státní zkušebnictví, 2016. Dostupné také z: <https://www.mvcr.cz/clanek/zverejneni-ceske-technicke-normy-csn-73-4400-prevence-kriminality-rizeni-bezpecnosti-pri-planovani-realizaci-a-uzivani-skol-a-skolskych-zarizeni.aspx>
- [16] SLADKÝ, Libor, ed. *METODIKA PRO APLIKACI NOVÉ TECHNICKÉ NORMY: ČSN 73 4400 „Prevence kriminality – řízení bezpečnosti při plánování, realizaci a užívání škol a školských zařízení“ do praxe (zkrácená verze)*. Praha: Ministerstvo vnitra ČR, 2017.
- [17] Число погибших при стрельбе в школе в Казани достигло 11. In: *РИА Новосту* [online]. Moskva: МИА «Россия сегодня», 2020 [cit. 2021-05-11]. Dostupné z: <https://ria.ru/20210511/strelba-1731734416.html>
- [18] APELTAUER, Tomáš, Zdeněk DUFEK, Benedikt VANGELI et al. *Ochrana měkkých cílů*. Praha: Leges, 2019. ISBN 978-80-7502-427-5.

- [19] PAULUS, František, Antonín KRÖMER, Jan PETR a Jaroslav ČERNÝ. *Analýza hrozeb pro Českou republiku: Závěrečná zpráva* [online]. Praha: Ministerstvo vnitra, 2015 [cit. 2021-04-20]. Dostupné z: <http://www.hzscr.cz/soubor/analyza-hrozeb-zprava-pdf.aspx>
- [20] FILIPEC, Ondřej. *Fenomén terorismus: česká perspektiva*. Olomouc: Univerzita Palackého v Olomouci, 2017. ISBN 978-80-244-5040-7.
- [21] MAKARIUSOVÁ, Radana. *Globální terorismus a radikální hnutí*. Plzeň: Vydavatelství a nakladatelství Aleš Čeněk, s.r.o., 2019, 215 s. ISBN 978-80-7380-777-1.
- [22] VEGRICHTOVÁ, Barbora. *Hrozba radikalizace: Terorismus, varovné signály a ochrana společnosti*. Praha: Grada, 2019. ISBN 978-80-271-2031-4.
- [23] NEKOLA, David. *Islám a terorismus*. Vydání: první. V Pstruží: Lukáš Lhoťan, 2017. ISBN 978-80-906030-8-0.
- [24] *European Union Terrorism Situation and Trend Report* [online]. [cit. 2020-04-27]. Dostupné z: [doi:10.2813/788404](https://doi.org/10.2813/788404)
- [25] HARTLEB, Florian. *Lone Wolves: The New Terrorism of Right-Wing Single Actors*. Cham (The Switzerland): Springer, 2020. ISBN 978-3-030-36152-5.
- [26] JENČKOVÁ, Klára a Dora LAPKOVÁ. MĚKKÉ CÍLE - ÚTOK NÁJEZDEM VOZIDLA. *Trilobit: odborný vědecký časopis* [online]. Zlín: Univerzita Tomáše Bati ve Zlíně, Fakulta aplikované informatiky, 2019(3) [cit. 2021-04-17]. ISSN 1804-1795. Dostupné z: <http://trilobit.fai.utb.cz/mekke-cile-utok-najezdem-vozidla>
- [27] JENČKOVÁ, Klára. Zajišťování bezpečnosti sportovních akcí pod širým nebem v České republice. *Ochrana a bezpečnost* [online]. Praha, 2017, (3) [cit. 2020-02-22]. ISSN 1805-5656. Dostupné z: http://www.ochab.ezin.cz/O-a-B_2017_C/2017_OaB_C_03_jenckova.pdf
- [28] CHLUPÁČOVÁ, Kamila. *Homegrown terorismus*. Praha, 2016. Diplomová práce. UNIVERZITA KARLOVA V PRAZE, FAKULTA SOCIÁLNÍCH VĚD, Institut politologických studií. Vedoucí práce Radana Makariusová.
- [29] PET. Útok na letiště v Istanbulu: 36 mrtvých a více než stovka zraněných. In: *Česká televize: ČT24* [online]. Praha: Česká televize, 2021 [cit. 2021-05-02].

Dostupné z: <https://ct24.ceskatelevize.cz/svet/1831388-utok-na-letiste-v-istanbulu-36-mrtvych-a-vice-nez-stovka-zranenych>

- [30] Výbuch v Istanbulu zranil osm lidí, další v Hani čtyři zabil Zdroj: https://www.denik.cz/ze_sveta/v-istanbulu-explodovala-bomba-nastrazena-ve-vozidle-20160512.html. In: *Deník.cz* [online]. Praha: © VLTAVA LABE MEDIA a.s., 2021 [cit. 2021-05-02]. Dostupné z: https://www.denik.cz/ze_sveta/v-istanbulu-explodovala-bomba-nastrazena-ve-vozidle-20160512.html
- [31] ČTK. Výbuch v jihotureckém Diyarbakiru zabil tři lidi, dalších 22 zranil. Ankara viní kurdské povstalce. In: *Aktuálně.cz* [online]. [cit. 2021-05-02]. Dostupné z: <https://zpravy.aktualne.cz/zahranici/vybuch-v-jihotureckem-diyarbakiru-zranil-15-policistu/r~a3e874c216bb11e682470025900fea04/>
- [32] JAN/HOP. Dvanáct zatčených. K útoku se přihlásil Islámský stát. In: *Česká televize: ČT24* [online]. Praha, 2021 [cit. 2021-05-02]. Dostupné z: <https://ct24.ceskatelevize.cz/svet/2140800-dvanact-zatcenykh-k-utoku-se-prihlasil-islamsky-stat>
- [33] NKR, JMA. Teroristický útok v Londýně má dvě oběti, informují britská média. Policie útočnicka zastřelila. In: *IROZHlas* [online]. Praha: Český rozhlas, © 1997-2021 [cit. 2021-05-02]. Dostupné z: https://www.irozhlas.cz/zpravy-svet/londyn-london-bridge-bbc-velka-britanie-policeie-incident_1911291527_nkr
- [34] HOP, IRE, APM. Útok v Londýně má dvě oběti. Muže s atrapou vesty s výbušninou policie zastřelila. In: *Česká televize: ČT24* [online]. Praha, 2021 [cit. 2021-05-02]. Dostupné z: <https://ct24.ceskatelevize.cz/svet/2991359-na-london-bridge-se-strili-zasahuje-policeie>
- [35] DVOŘÁKOVÁ, Nikola. *Analýza teroristických útoků na měkké cíle na území Evropské unie v letech 2011–2018*. Kladno, 2019. Bakalářská práce. České vysoké učení technické, Fakulta biomedicínského inženýrství, Katedra zdravotnických oborů a ochrany obyvatelstva. Vedoucí práce Václav Adámek.
- [36] NOVÁKOVÁ, Lucie. *Ministr vnitra vyhlásil první stupeň ohrožení terorismem* [online]. In: . Ministerstvo vnitra, Odbor tisku a public relationst, 2021 [cit. 2021-04-30]. Dostupné z: <https://www.mvcr.cz/clanek/ministr-vnitra-vyhlasil-prvni-stupen-ohrozeni-terorismem.aspx>
- [37] Mladá žena zavraždila studenta – chránil spolužačku. In: *Česká televize: ČT24* [online]. Praha: Česká televize, 2021 [cit. 2021-05-05]. Dostupné z: <https://ct24.ceskatelevize.cz/domaci/1013782-mlada-zena-zavrazdila-studenta-chranil-spoluzacku>

- [38] OPA. Při požáru v Bohumíně zemřelo jedenáct lidí. Jednalo se o žhářský útok, potvrdil Hamáček. In: *Česká televize* [online]. Praha: Česká televize, 2021 [cit. 2021-05-05]. Dostupné z: <https://ct24.ceskatelevize.cz/regiony/3157812-v-bohumine-horel-panelovy-dum-na-miste-jsou-zrejme-mrtvi>
- [39] Zákon trestní zákoník. In: *Sbírka zákonů*. Česká republika, ročník 2009, částka 11, číslo 40. ISSN 1211-1244. Dostupné také z: <https://www.mvcr.cz/soubor/sb011-09-pdf.aspx>
- [40] Bezpečnostní hrozby: Extremismus. *Ministerstvo vnitra: Odbor bezpečnostní politiky* [online]. [cit. 2021-04-23]. Dostupné z: <https://www.mvcr.cz/clanek/bezpecnostni-hrozby-337414.aspx?q=Y2hudW09NA%3d%3d>
- [41] MAREŠ, Miroslav. *Problematika Hate Crime: Zahraniční zkušenosti a možnost aplikace tohoto přístupu v ČR s důrazem na trestné činy z nenávisti proti cizincům* [online]. Brno, 2011 [cit. 23.04.2021]. Dostupné z: <https://www.mvcr.cz/clanek/extremismus-problematika-hate-crimes.aspx>
- [42] *TE-SAT 2017: EU TERRORISM SITUATION AND TREND REPORT 2017* [online]. Hague: European Union Agency for Law Enforcement Cooperation, 2017 [cit. 2021-05-03]. ISSN 2363-0876. Dostupné z: <https://www.europol.europa.eu/activities-services/main-reports/eu-terrorism-situation-and-trend-report-te-sat-2017>
- [43] *TE-SAT 2020: EU TERRORISM SITUATION AND TREND REPORT* [online]. Hague: European Union Agency for Law Enforcement Cooperation, 2020 [cit. 2021-05-03]. Dostupné z: <https://www.europol.europa.eu/activities-services/main-reports/european-union-terrorism-situation-and-trend-report-te-sat-2020>
- [44] *ZPRÁVA O PROJEVECH EXTREMISMU A PŘEDSUDEČNÉ NENÁVISTI NA ÚZEMÍ ČESKÉ REPUBLIKY V ROCE 2019* [online]. Praha: Ministerstvo vnitra ČR, Odbor bezpečnostní politiky, 2020. Dostupné také z: <https://www.mvcr.cz/soubor/zprava-o-projevech-extremismu-a-predsudecne-nenavisti-na-uzemi-ceske-republiky-v-roce-2019-pdf.aspx>
- [45] WHO Director-General's opening remarks at the media briefing on COVID-19 - 11 March 2020. In: *World Health Organization* [online]. Geneva: WHO, 2021 [cit. 2021-05-08]. Dostupné z: <https://www.who.int/director-general/speeches/detail/who-director-general-s-opening-remarks-at-the-media-briefing-on-covid-19---11-march-2020>

- [46] MINISTERSTVO ZDRAVOTNICTVÍ. *VÝVOJ EPIDEMIE COVID-19 A EFEKT PŘIJATÝCH OPATŘENÍ: Analytická zpráva doplněná přílohami* [online]. Praha: Ústav zdravotnických informací a statistiky ČR. Dostupné také z: https://www.vlada.cz/assets/media-centrum/aktualne/Vyvoj-epidemie-Covid-19_1.pdf
- [47] BACÍK, Pavel, Miroslav MAREŠ a Barbora VEGRICHTOVÁ. *BEZPEČNOSTNÍ A SPOLEČENSKÉ VÝZVY V DOBĚ PANDEMICKÉ - PERSPEKTIVA RŮZNÝCH VĚDNÍCH DISCIPLÍN A OBORŮ - III. DÍL* [online]. Fakulta biomedicínského inženýrství, ČVUT, 2021 [cit. 2021-05-12]. Dostupné z: <https://cisco.webex.com/webappng/sites/cisco/recording/aea8ddebdc645fe86e665affaf391ac/playback>
- [48] *Vnitřní bezpečnost a veřejný pořádek a vybrané kapitoly krizového řízení: modul - E*. Vydání první. Praha: Ministerstvo vnitra, 2019. ISBN 978-80-7616-031-6.
- [49] Svědci z Bataclanu: Nejdřív jsme nechápali, pak jsme předstírali smrt. In: *Deník.cz* [online]. Praha: VLTAVA LABE MEDIA PRESS, a. s. [cit. 2021-05-10]. Dostupné z: https://www.denik.cz/ze_sveta/svedci-z-bataclanu-nejdiv-jsme-nechapali-pak-jsme-predstirali-smrt-20151115.html
- [50] GAVRON, Tomáš. Teroristický útok v Bataclanu představuje argument pro legální civilní držení zbraní, ne proti němu. In: *ZBROJNICE.COM: Praktické, právní, kulturní a společenské aspekty civilního držení zbraní*. [online]. [cit. 2021-05-10]. Dostupné z: <https://zbrojnice.com/2019/04/15/teroristicky-utok-v-bataclanu-predstavuje-argument-pro-legalni-civilni-drzeni-zbrani-ne-proti-nemu/>
- [51] BRENDLOVÁ, Michaela. „Manuál“ pro zajištění ochrany míst s velkou koncentrací osob proti protiprávnímu jednání. *Ochrana a bezpečnost* [online]. Praha, 2017, (3) [cit. 2020-02-22]. ISSN 1805-5656. Dostupné z: http://www.ochab.ezin.cz/O-a-B_2017_C/2017_OaB_C_02_brendlova.pdf
- [52] *Koncepce ochrany obyvatelstva do roku 2020 s výhledem do roku 2030*. Vyd. 1. Praha: MV - generální ředitelství Hasičského záchranného sboru ČR, 2014. ISBN 978-80-86466-50-7.
- [53] BUREŠ, Oldřich. Vliv soukromých bezpečnostních společností na vnímání bezpečnosti v České republice. *POLICEJNÍ AKADEMIE ČESKÉ REPUBLIKY V PRAZE. Bezpečnostní teorie a praxe* [online]. Praha, 2013(2), 47-58 [cit. 2021-05-10]. ISSN 2571-4589. Dostupné z: https://www.academia.edu/6649901/Vliv_soukrom%C3%BDch_bezpe%C4%8Dnostn%C3%ADch_spole%C4%8Dnost%C3%AD_na_vn%C3%ADm%C3%A1ln%C3%AD_bezpe%C4%8Dnosti_v_%C4%8Cesk%C3%A9_republice_Impac

- [54] MFF Karlovy Vary: Bezpečnost na MFF v Karlových Varech. *D.I.SEVEN* [online]. 2021 [cit. 2021-04-21]. Dostupné z: <https://www.diseven.cz/filmovy-festival-karlovy-vary.html>
- [55] Vláda navrhla zakoupit face-recognition systémy na letiště za 672 mil. Kč. In: *Centrum kybernetické bezpečnosti* [online]. 2017 [cit. 2021-04-17]. Dostupné z: <https://centrumkyberbezpecnosti.cz/vlada-navrhla-zakoupit-face-recognition-systemy-na-letiste-za-672-mil-kc/>
- [56] Testuje se nová technologie na odhalení zbraní. In: *Česká televize* [online]. ©1996-2021 [cit. 2021-04-17]. Dostupné z: <https://ct24.ceskatelevize.cz/domaci/3223314-testuje-se-nova-technologie-na-odhaleni-zbrani>
- [57] BURDOVÁ, Václava. Praha připravuje systém varovných zpráv. Mobilní operátoři už ho mají. In: *Pražský deník.cz* [online]. VLTAVA LABE MEDIA, a. s. [cit. 2021-04-17]. Dostupné z: https://prazsky.denik.cz/zpravy_region/praha-pripravuje-system-varovnych-zprav-mobilni-operatori-uz-ho-maji-20150908.html
- [58] HOFREITER, Ladislav, Viacheslav BEREZUTSKYI, Lucia FIGULI a Zuzana ZVAKOVÁ. *Soft Target Protection: Theoretical Basis and Practical Measures*. Dordrecht (The Netherlands): Springer, 2020. ISBN 978-94-024-1754-8.
- [59] *ZÁCHRANKA: Tísňové volání nové generace* [online]. Brno: Aplikace Záchranka, z. ú., 2016 [cit. 2021-04-27]. Dostupné z: <https://www.zachrankaapp.cz/>
- [60] What is PAS 68?. *HEALD* [online]. Homsea (UK): Heald LTD [cit. 2021-05-06]. Dostupné z: <https://www.heald.uk.com/technical/what-is-pas-68/>
- [61] Understanding Crash Ratings: M-Ratings vs. K-Ratings. *Ameristar Security Products* [online]. Tulsa (USA): Ameristar Perimeter Security, 2018 [cit. 2021-05-06]. Dostupné z: <https://www.ameristarsecurity.com/en/resources/crash-ratings/>
- [62] IWA 14-1:2013: Vehicle security barriers — Part 1: Performance requirement, vehicle impact test method and performance rating. *ISO* [online]. Geneva: International Organization for Standardization [cit. 2021-05-06]. Dostupné z: <https://www.iso.org/standard/64736.html>

- [63] *HVM Crash Testing Standards Explained* [online]. Northallerton (UK): Perimeter Security Suppliers Association [cit. 23.04.2021]. Dostupné z: https://hvmhub.com/wp-content/uploads/2018/03/HVMhub_Crash_Testing_Standards_Explained.pdf
- [64] Češi vyvinuli speciální koše odolné proti explozím. In: *Česká televize* [online]. ©1996-2021 [cit. 2021-04-17]. Dostupné z: <https://ct24.ceskatelevize.cz/domaci/1086429-cesi-vyvinuli-specialni-kose-odolne-proti-explozim>
- [65] RYAN, Chris. *Safe: jak zůstat v bezpečí v nebezpečném světě*. Přeložil Petr TŮMA. Praha: Naše vojsko, 2018. Bestseller (Naše vojsko). ISBN 978-80-206-1757-6.
- [66] FAGEL, Michael a Jennifer HESTERMAN. *Soft targets and crisis management / what emergency planners and security professionals need to know / Michael J. Fagel, Jennifer Hesterman*. 2017. ISBN 9781498756327.
- [67] MINISTERSTVO VNITRA - CTHH. *10 principů zodolnění měkkého cíle* [online]. [cit. 2020-03-07]. Dostupné z: <https://www.mvcr.cz/cthh/soubor/brozura-10-principu-zodolneni-mekkeho-cile-pdf.aspx>
- [68] *Strategie České republiky pro boj proti terorismu od r. 2013* [online]. Praha: Ministerstvo vnitra ČR, Odbor bezpečnostní politiky a prevence kriminality, 2013 [cit. 2021-04-29]. Dostupné z: <http://www.mvcr.cz/soubor/3-nap-2013-material-pdf.aspx>
- [69] *Audit národní bezpečnosti* [online]. Praha: Ministerstvo vnitra ČR, Odbor bezpečnostní politiky a prevence kriminality, 2016 [cit. 2021-04-21]. Dostupné z: <https://www.vlada.cz/assets/media-centrum/aktualne/Audit-narodni-bezpecnosti-20161201.pdf>
- [70] Centrum proti terorismu a hybridním hrozbám. *Ministerstvo vnitra* [online]. 2021 [cit. 2021-04-20]. Dostupné z: <https://www.mvcr.cz/cthh/>
- [71] *Policie České republiky: Police of the Czech Republic*. 2. vydání. Praha: Policejní prezidium České republiky, 2017. ISBN 978-80-270-0664-9.
- [72] Bezpečnostní politika: Ochrana měkkých cílů. *Ministerstvo vnitra: O nás* [online]. 2021 [cit. 2021-04-20]. Dostupné z: <https://www.mvcr.cz/clanek/ochrana-mekkych-cilu.aspx>

- [73] *CyberG Europe, a. s.* [online]. Česká republika, 2015 [cit. 2021-04-30]. Dostupné z: <https://www.cybergeurope.com/>
- [74] BUREŠOVÁ, Lenka, ed. Usnesení ze 183. jednání Rady Karlovarského kraje. In: *Karlovarský kraj: Informační portál Karlovarského kraje* [online]. Karlovy Vary [cit. 2021-04-30]. Dostupné z: https://www.kr-karlovarsky.cz/samosprava/dokumenty/Documents/Usneseni_20_rada/rada183/183r_200210.rtf
- [75] *F.S.C. Bezpečnostní poradenství, a. s.* [online]. Moravská Ostrava [cit. 2021-05-01]. Dostupné z: <https://fsc-ov.cz/>
- [76] Hlídač veřejných zakázek: F.S.C. Bezpečnostní poradenství. *Hlídač státu, z. ú.: Hlídáme je, protože si to zaslouží* [online]. [cit. 2021-05-01]. Dostupné z: <https://www.hlidacstatu.cz/verejnezakazky/hledat?Q=icododavatel%3A25884646&oblast=&order=4>
- [77] *Doverville: Securing your human capital* [online]. Praha, 2021 [cit. 2021-05-01]. Dostupné z: <https://doverville.cz/>
- [78] Hlídač veřejných zakázek: Doverville. *Hlídač státu, z. ú.: Hlídáme je, protože si to zaslouží* [online]. [cit. 2021-05-01]. Dostupné z: <https://www.hlidacstatu.cz/verejnezakazky/hledat?Q=icododavatel%3A24231771&oblast=&order=4>
- [79] *Mezinárodní bezpečnostní institut, z. ú.* [online]. Praha [cit. 2021-05-01]. Dostupné z: <https://www.mbi.expert/>
- [80] Hlídač veřejných zakázek: MBI. *Hlídač státu, z. ú.: Hlídáme je, protože si to zaslouží* [online]. [cit. 2021-05-01]. Dostupné z: <https://www.hlidacstatu.cz/verejnezakazky/hledat?q=icododavatel%3A07313209>
- [81] *Asociace bezpečná škola* [online]. Karlovy Vary: Asociace bezpečná škola, z. s., ©2017-2021 [cit. 2021-05-01]. Dostupné z: <https://www.asociacebezpecnaskola.cz/>
- [82] Hlídač smluv. *Hlídač státu, z. ú.: Hlídáme je, protože si to zaslouží* [online]. [cit. 2021-05-01]. Dostupné z: <https://www.hlidacstatu.cz/hledatSmlouvy?Q=ico%3A05598354&order=4>

- [83] GRUNCLOVÁ, Zuzana. Zajišťování bezpečnosti kulturních akcí pod širým nebem v České republice. *Ochrana a bezpečnost* [online]. Praha, 2017, (3) [cit. 2020-02-22]. ISSN 1805-5656. Dostupné z: http://www.ochab.ezin.cz/O-a-B_2017_C/2017_OaB_C_04_grunclova.pdf
- [84] Zákon o poskytovaní služieb v oblasti súkromnej bezpečnosti a o zmene a doplnení niektorých zákonov (zákon o súkromnej bezpečnosti) 473/2005 účinný od 09.04.2020. §ZAKONY.JUDIKATY.INFO [online]. Snina, Slovensko: Judikaty.info [cit. 2021-05-01]. Dostupné z: <https://zakony.judikaty.info/predpis/zakon-473/2005>
- [85] NEPRAŠ, Václav. Informace o aktuálním stavu přípravy zákona o soukromé bezpečnostní činnosti. In: *ASOCIACE TECHNICKÝCH BEZPEČNOSTNÍCH SLUŽEB GRÉMIUM ALARM* [online]. Praha: Asociace Grémium Alarm, 2021 [cit. 2021-05-01]. Dostupné z: <https://www.gremiumalarm.cz/2020/09/24/informace-o-aktualnim-stavu-pripravy-zakona-o-soukrome-bezpecnostni-cinnosti/>
- [86] *Měkké cíle a jejich ochrana: Perspektiva spolupráce veřejného a soukromého sektoru: Sborník z mezinárodní vědecké konference, pořádané ve dnech 22. až 23. listopadu 2018* [CD]. Praha: Policejní akademie České republiky v Praze, 2018 [cit. 2021-03-06]. ISBN 978-80-7251-493-9.
- [87] Počet obyvatel v obcích - k 1.1. 2020. *Český statistický úřad* [online]. [cit. 2021-04-21]. Dostupné z: <https://www.czso.cz/csu/czso/pocet-obyvatel-v-obcich-k-112019#>
- [88] Správní obvod Karlovy Vary - charakteristika. *Český statistický úřad* [online]. 2020 [cit. 2021-04-21]. Dostupné z: https://www.czso.cz/csu/xk/spravni_obvod_karlovy_vary_charakteristika
- [89] Návštěvnost města Karlovy Vary za rok 2019 s porovnáním s r. 2018: Tisková zpráva. In: *KarlovyVARY°* [online]. [cit. 2021-04-21]. Dostupné z: https://www.karlovyvary.cz/sites/default/files/partneri/navstevnost_2019.pdf
- [90] ČESKÁ REPUBLIKA. Nařízení vlády ČR č. 321/2012 Sb., o stanovení lázeňského místa Karlovy Vary a Statutu lázeňského místa Karlovy Vary, vlády České republiky. In: *118/2012*. Praha, 2012, ročník 2012, částka 118, číslo 321. Dostupné také z: [https://www.noveaspi.cz/products/lawText/1/78296/1/2/narizeni-c-321-2012-sb-o-stanoveni-lazenskeho-mista-karlovy-vary-a-statutu-lazenskeho-mista-karlovy-vary](https://www.noveaspi.cz/products/lawText/1/78296/1/2/narizeni-c-321-2012-sb-o-stanoveni-lazenskeho-mista-karlovy-vary-a-statutu-lazenskeho-mista-karlovy-vary/narizeni-c-321-2012-sb-o-stanoveni-lazenskeho-mista-karlovy-vary)

- [91] Zákon o obcích (obecní zřízení). In: *Sbírka zákonů*. Česko, ročník 2000, částka 38, číslo 128. Dostupné také z: <https://www.epravo.cz/top/zakony/sbirka-zakonu/zakon-ze-dne-12-dubna-2000-o-obcich-obecni-zrizeni-1199.html>
- [92] Návštěvnost v Karlovarském kraji ve 2. čtvrtletí 2019. *Český statistický úřad* [online]. [cit. 2021-04-21]. Dostupné z: <https://www.czso.cz/csu/xk/navstevnost-v-karlovarskem-kraji-ve-2-ctvrtleti-2019>
- [93] *Karlovarské městské divadlo* [online]. 2018 [cit. 2021-04-26]. Dostupné z: <https://www.karlovarske-divadlo.cz/>
- [94] XVII. EVROPSKÉ SETKÁNÍ ARISTOKRACIE. In: *KarlovyVARY°* [online]. Infocentrum města Karlovy Vary [cit. 2021-04-27]. Dostupné z: <https://www.karlovyvary.cz/cs/xvii-evropske-setkani-aristokracie>
- [95] BÁTŘLA, Michael. Obrana hranic proti infiltraci a guerillovým útokům. *Vojenské rozhledy* [online]. 2015, **2456**(3) [cit. 2021-04-24]. Dostupné z: doi:10.3849/1210-3292,24.2015.03.102-118
- [96] Target Analysis Process, Appendix D (CARVER). *Federation of American Scientists* [online]. 2021 [cit. 2021-04-24]. Dostupné z: <https://fas.org/irp/doddir/army/fm34-36/appd.htm>
- [97] SCHMALZ, Michal. METODA CARVER: Metoda určování důležitosti jednotlivých cílů vyvinutá americkou armádou během války ve Vietnamu. *GrowJOB Institute* [online]. 2021 [cit. 2021-04-24]. Dostupné z: <https://www.growjob.com/clanky-personal/metoda-carver/>
- [98] NEVYHOŠTĚNÝ, Jan. Terorista by zajásal, kritizuje ministr starostu. Prozradil muže na WC. *IDNES.cz* [online]. [cit. 2021-04-24]. Dostupné z: https://www.idnes.cz/zpravy/domaci/ministr-chovanec-reaguje-na-kritiku-starosty.A150225_093212_zahranicni_neh
- [99] PŮČEK, Milan Jan. *Techniky efektivního řízení měst a obcí: část SWOT analýza (metodika)* [online]. Praha: Národní síť Zdravých měst ČR, 2020 [cit. 2021-04-19]. ISBN 978-80-907917-2-5. Dostupné z: https://www.dataplan.info/img_upload/f96fc5d7def29509aeffc6784e61f65b/anal_yza-swot-metodika_1.pdf
- [100] ELIÁŠ, František, ed. *Manuál strategického řízení a plánování ve školách* [online]. Národní pedagogický institut České republiky, 2019 [cit. 2021-04-20]. Dostupné z: <https://hledej.npicr.cz/srp/5ea2849acb868465e3356aa9/>

- [101] Talos M50 Crash Test. In: *Meccanica Fadini* [online]. www.youtube.com [cit. 2021-04-27]. Dostupné z: <https://www.youtube.com/watch?v=1CPDhCsXnLU>
- [102] *Bezpečnostní výsuvné sloupky* [online]. Praha: YNOT Technologies s. r. o., 2020. Dostupné také z: <https://ynt.cz/download/bezpecnostni-vysuvne-sloupky/>
- [103] TRUCKSTOPPER RB001-30. In: *Safetyflex: ANTI-TERRORIST BOLLARDS BARRIERS & CRASH FENCES* [online]. Coventry (UK) [cit. 2021-05-12]. Dostupné z: <https://www.safetyflexbarriers.com/products/anti-terrorist-security/slimline-rising-bollard/index.php>

11 SEZNAM POUŽITÝCH OBRÁZKŮ

Obrázek 1 Model švýcarského sýra. [ABŠ, z. s.]	35
Obrázek 2 Kategorie PAS 68. [www.heald.uk.com]	85
Obrázek 3 Přehled K. Vary. [www.digitalofficepro.com]	85
Obrázek 4 Lázeňská zóna. [Vlastní]	86
Obrázek 5 SWOT – vzor. [Vlastní]	95
Obrázek 6 GH Pupp. [Vlastní]	98
Obrázek 7 Mlýnské nábřeží. [www.mapy.cz]	98
Obrázek 8 Bariéry-GH Pupp. [www.mapy.cz]	99
Obrázek 9 Výsuvný sloupek. [www.ynt.cz]	99
Obrázek 10 Stálý sloupek. [www.safetyflexbarriers.com]	100
Obrázek 11 Umístění zábran. [Vlastní]	101

12 SEZNAM POUŽITÝCH TABULEK

Tabulka 1 Pořadí dle CARVER. [Vlastní]	54
Tabulka 2 Kritičnost. [Vlastní].....	87
Tabulka 3 Přístupnost. [Vlastní]	87
Tabulka 4 Rozpoznatelnost. [Vlastní]	88
Tabulka 5 Zranitelnost. [Vlastní].....	88
Tabulka 6 Efekt. [Vlastní]	88
Tabulka 7 Obnovitelnost. [Vlastní]	89
Tabulka 8 Pěší zóny. [Vlastní].....	89
Tabulka 9 Noční provozovny. [Vlastní]	90
Tabulka 10 Divadla a kina. [Vlastní]	90
Tabulka 11 Stadiony a arény. [Vlastní]	91
Tabulka 12 Maloobchod. [Vlastní]	91
Tabulka 13 Školy. [Vlastní]	91
Tabulka 14 Náboženství. [Vlastní]	92
Tabulka 15 Hotely a restaurace. [Vlastní].....	93
Tabulka 16 Návštěvnické atrakce. [Vlastní]	94
Tabulka 17 Komerční centra. [Vlastní]	94
Tabulka 18 Veřejná doprava. [Vlastní]	95
Tabulka 19 Hlavní události. [Vlastní].....	95
Tabulka 20 SWOT-Pěší zóny. [Vlastní]	96
Tabulka 21 SWOT-Hotely a restaurace. [Vlastní]	97

13 SEZNAM PŘÍLOH

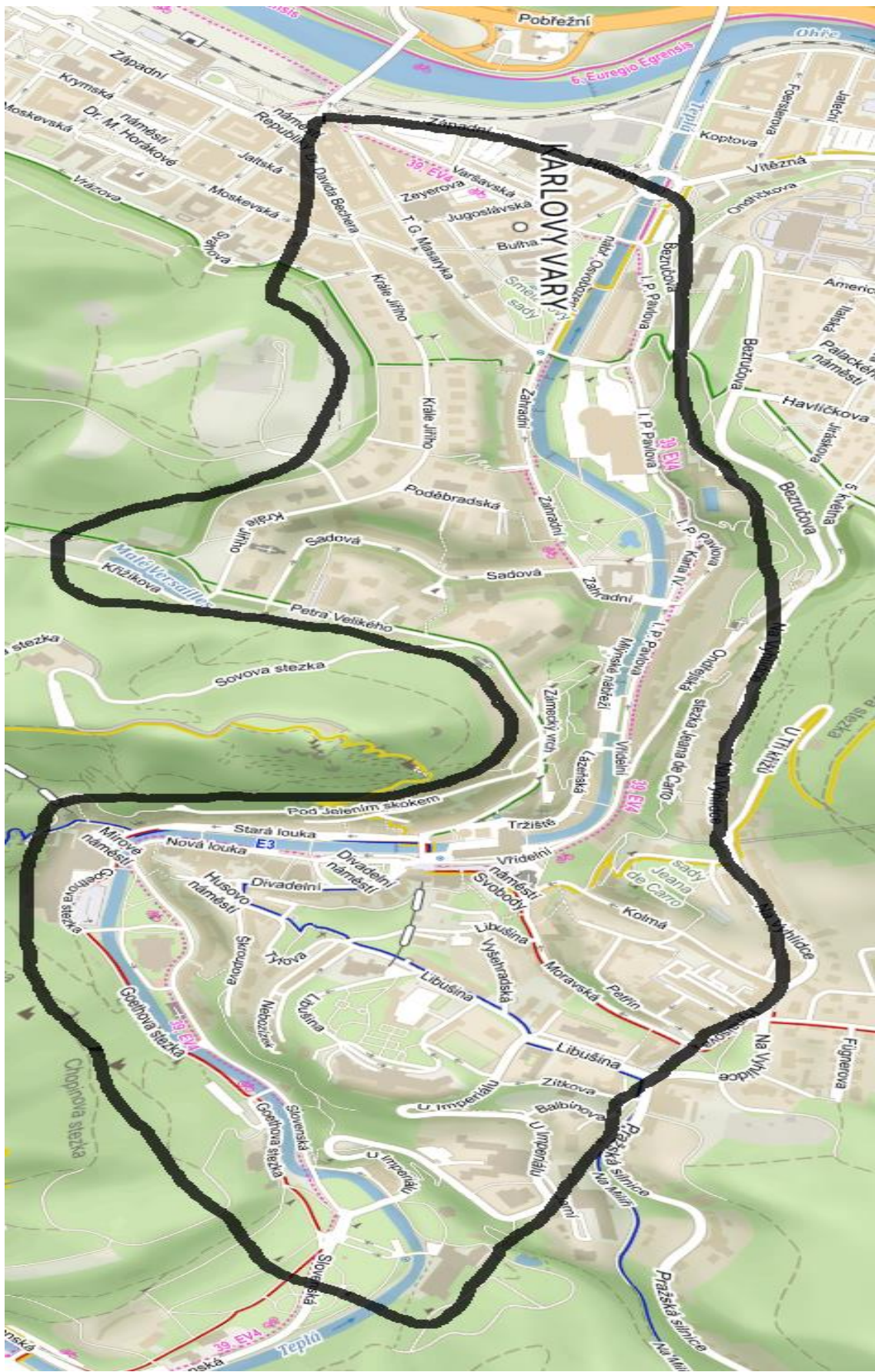
PAS 68 vehicle classifications

	M1 1500 KG		N2 7500 KG
	N1G 2500 KG		N3 7500 KG
	N1 3500 KG		N3 30000 KG

Obrázek 2 Kategorie PAS 68. [www.heald.uk.com]



Obrázek 3 Přehled K. Vary. [www.digitalofficepro.com]



Obrázek 4 Lázeňská zóna. [Vlastní]

Tabulka 2 Kritičnost. [Vlastní]

Criticality – KRITICHNOST měkkého cíle		
Slovní hodnocení	Úroveň kritéria objektu	Numerická hodnota
Velmi vysoká	Zásadní význam	5
Vysoká	Vysoce významný	4
Střední	Významný	3
Nízká	Méně významný	2
Minimální	Nevýznamný	1

Tabulka 3 Přístupnost. [Vlastní]

Accessibility – PŘÍSTUPNOST měkkého cíle		
Slovní hodnocení	Úroveň kritéria objektu	Numerická hodnota
Velmi vysoká	Přímo přístupný, nechráněný	5
Vysoká	Přístupný s malým úsilím – např. lstí	4
Střední	Přístupný s úsilím – násilím	3
Nízká	Složitý přístup	2
Minimální	Velmi složitý přístup	1

Tabulka 4 Rozpoznatelnost. [Vlastní]

Recognizability – ROZPOZNATELNOST měkkého cíle		
Slovní hodnocení	Úroveň kritéria objektu	Numerická hodnota
Velmi vysoká	S minimem úsilí – maximum informací	5
Vysoká	Dostatek informací s nízkým úsilím	4
Střední	S odpovídajícím úsilím určité kvantum/kvalita informací	3
Nízká	Se značným úsilím získáno malé množství informací	2
Minimální	Minimum získaných informací i přes vysoké úsilí	1

Tabulka 5 Zranitelnost. [Vlastní]

Vulnerability – ZRANITELNOST měkkého cíle		
Slovní hodnocení	Úroveň kritéria objektu	Numerická hodnota
Velmi vysoká	S minimem nasazení vysoké ztráty	5
Vysoká	S malým nasazením značné ztráty	4
Střední	S přiměřeným nasazením významné ztráty	3
Nízká	Přes značné nasazení přiměřené ztráty	2
Minimální	Přes maximální nasazení minimální následky	1

Tabulka 6 Efekt. [Vlastní]

Effect – kvantitativní DOPAD na měkký cíl		
Slovní hodnocení	Úroveň kritéria objektu	Numerická hodnota
Velmi vysoký	Více než 50 zasažených osob	5
Vysoký	21 až 50 zasažených osob	4
Střední	6 až 20 zasažených osob	3
Nízký	1 až 5 zasažených osob	2
Minimální	Bez úmrtí či zranění	1

Tabulka 7 Obnovitelnost. [Vlastní]

Recuperability – OBNOVITELNOST měkkého cíle (v čase)		
Slovní hodnocení	Úroveň kritéria objektu	Numerická hodnota
Velmi složitá	Delší než 1 rok / nemožná	5
Složitá	Do 1 roku	4
Střední	Do jednoho kvartálu	3
Vysoká	Do 1 měsíce	2
Velmi vysoká	Do 1 týdne	1

Tabulka 8 Pěší zóny. [Vlastní]

Pěší zóny	C	A	R	V	E	R	Σ
1. Zeyerova ul.	4	5	5	5	4	4	27
2. třída T. G. M.	5	5	5	5	5	4	29
3. ul. Dr. Bechera	4	5	5	5	3	4	26
4. Nábřeží J. Palacha	3	5	5	5	3	4	25
5. Smetanovy sady	5	5	5	4	3	3	25
6. Dvořákovy sady	5	5	5	4	3	3	25
7. Mlýnské nábřeží	5	5	5	5	5	5	30
8. ul. Lázeňská a Tržiště	5	5	5	5	5	4	29
9. ul. Stará louka, Goethova stezka	5	5	5	5	5	4	29
10. ul. I. P. Pavlova a Vřidelní	4	5	5	5	5	4	28
Σ	45	50	50	48	29	33	273

Tabulka 9 Noční provozovny. [Vlastní]

Noční provozovny	C	A	R	V	E	R	Σ
11. Bamboocha Bar	2	4	4	4	2	3	19
12. Ahura Kebab	3	5	5	5	2	3	23
13. Music Bar Ka-KaDu	5	4	4	4	3	4	24
14. Alyn Doner Kebab	3	5	5	5	2	3	23
15. restaurace McDonald's	5	5	5	5	3	4	27
16. Sport Bar a Star casino	2	4	4	3	2	3	18
17. Club Imperial	4	4	4	3	3	4	22
18. Becher's Bar (GH Pupp)	4	4	4	3	3	4	22
Σ	28	35	35	32	20	27	178

Tabulka 10 Divadla a kina. [Vlastní]

Divadla a kina	C	A	R	V	E	R	Σ
19. Kino Čas	4	4	4	4	5	4	25
20. Karlovarské městské divadlo	5	4	4	3	5	5	26
21. Letní kino Karlovy Vary	3	4	5	4	4	3	23
Σ	12	12	13	11	11	12	74

Tabulka 11 Stadiony a arény. [Vlastní]

Stadiony a arény	C	A	R	V	E	R	Σ
22. Hotel THER-MAL-sály	5	4	4	3	5	4	25
Σ	5	4	4	3	5	4	25

Tabulka 12 Maloobchod. [Vlastní]

Maloobchodní provozovny	C	A	R	V	E	R	Σ
23. Benu lékárna a Lékárna na Masaryčce	4	5	5	4	3	3	24
24. Supermarket BILLA, T. G. Masaryka	3	5	5	4	3	3	23
25. Lázeňská lékárna, Lázně III.	4	5	5	4	3	4	25
26. Rubin market s. r. o.	3	5	5	4	3	2	22
Σ	14	20	20	16	8	12	94

Tabulka 13 Školy. [Vlastní]

Školská a vzdělávací zařízení	C	A	R	V	E	R	Σ
27. Vysoká škola finanční a správní, a. s.	4	4	3	3	4	4	22
28. TRIVIS–střední škola veřejnoprávní, s. r. o.	5	4	3	3	4	4	23
29. Střední škola stravování a služeb K.Vary	4	4	3	3	4	4	22
30. Středisko praktického vyučování-GH Pupp	3	4	3	4	4	4	22
31. Carlsbad International School	5	4	3	3	3	4	22
Σ	21	20	15	16	16	20	111

Tabulka 14 Náboženství. [Vlastní]

Náboženské objekty	C	A	R	V	E	R	Σ
32. Židovská obec K. Vary	4	4	3	3	3	3	20
33. Islámské kulturní centrum K. Vary	4	4	2	3	3	3	19
34. Pravoslavný kostel sv. Petra a Pavla	4	5	4	4	3	5	25
35. Kostel sv. Lukáše	3	5	3	3	2	4	20
36. Kostel sv. Máří Magdalény	5	5	4	4	4	5	27
37. Husitský kostel sv. Petra a Pavla	3	5	4	4	3	4	23
Σ	24	28	20	21	14	24	134

Tabulka 15 Hotely a restaurace. [Vlastní]

Hotely a restaurace	C	A	R	V	E	R	Σ
38. Kavárna Lékárna	4	5	5	5	3	4	26
39. Café Piccolo	4	5	5	5	3	4	26
40. Republica Coffee	4	5	5	5	3	4	26
41. Restaurace Parlament	4	5	5	5	4	4	27
42. Restaurace U Tomáše	4	4	5	4	3	4	24
43. Grand Hotel Ambassador- Národní dům	4	4	4	4	4	5	26
44. Restaurace McDonald's	5	5	5	5	4	4	28
45. Repre Restaurant & Bar	4	5	5	5	4	4	27
46. Restaurace P&P	4	5	5	5	4	4	27
47. Spa Hotel Thermal	5	4	4	4	4	5	26
48. Windsor Spa Hotel – Lázně III.	4	4	4	4	4	5	25
49. Hotel a restaurace Kolo- náda	4	5	5	4	4	3	25
50. Restaurace Salvator	4	5	5	5	4	4	27
51. Cafe Azyl	4	5	5	5	4	4	27
52. Restaurace Zlatá koruna	4	5	5	5	4	4	27
53. Pizzerie Capri	4	5	5	5	4	4	27
54. Grandhotel a Gran- drestaurant Pupp	5	4	5	5	5	5	29
55. Carlsbad Plaza	4	4	5	4	4	4	25
56. Parkhotel Richmond	4	4	5	4	3	4	24
57. Hotel Imperial	5	4	4	4	4	5	26
Σ							525

Tabulka 16 Návštěvnické atrakce. [Vlastní]

Návštěvnické atrakce	C	A	R	V	E	R	Σ
58. Muzeum Jana Bechera	2	5	5	4	3	3	22
59. Pomník T. G. Masaryka	3	5	5	5	3	4	25
60. Sadová kolonáda ve Dvoř. sadech	3	5	5	4	3	5	25
61. Mlýnská kolonáda na Ml. nábřeží	5	5	5	4	4	5	28
62. Zámecká kolonáda a Zámecká věž	4	5	5	3	3	5	25
63. Tržní kolonáda	4	5	5	4	3	5	26
64. Vřídelní kolonáda a Vřídlo	5	5	5	4	4	5	28
65. Muzeum Karlovy Vary	3	4	4	3	2	5	21
66. Lázně I. – Císařské lázně	5	5	4	3	3	5	25
67. Galerie umění Karlovy Vary	4	4	5	3	2	4	22
68. Rozhledna Diana	4	5	5	4	3	5	26
Σ	41	54	53	41	27	51	273

Tabulka 17 Komerční centra. [Vlastní]

Komerční centra	C	A	R	V	E	R	Σ
69. Obchodní dům Perla	4	5	4	4	3	4	24
70. Pasáž Alfa	3	5	5	3	3	4	23
71. Hlavní pošta Karlovy Vary	4	5	5	4	4	5	27
72. Obchodní centrum Atrium	3	5	4	4	3	4	23
73. Ulice Tržiště a komplex budov Vřídla	5	5	4	5	5	5	29
Σ	19	25	22	20	14	22	126

Tabulka 18 Veřejná doprava. [Vlastní]

Veřejná doprava	C	A	R	V	E	R	Σ
74. Terminál Tržnice	5	5	4	4	5	4	27
75. Divadelní náměstí	4	5	4	4	4	3	24
Σ	9	10	8	10	6	7	51

Tabulka 19 Hlavní události. [Vlastní]

Hlavní události – akce	C	A	R	V	E	R	Σ
76. Evropské setkání šlechty	4	4	4	3	4	4	23
77. Zahájení lázeňské sezóny	5	5	5	4	5	4	28
78. Mattoni ½ maraton K. Vary	5	4	4	3	5	4	25
79. Mezinárodní Filmový Festival K. V.	5	4	4	3	5	4	25
80. Vary°Září („festival světla“)	4	5	5	5	5	4	28
81. Vánoční trhy v K. Varech	4	5	5	3	4	4	25
Σ	26	27	27	21	26	24	154

SWOT analýza		
	pozitivní	negativní
interní	Silné stránky	Slabé stránky
externí	Příležitosti	Hrozby

Obrázek 5 SWOT – vzor. [Vlastní]

Tabulka 20 SWOT-Pěší zóny. [Vlastní]

SWOT analýza – PĚŠÍ ZÓNY		
	pozitivní	negativní
interní	<p>Silné stránky</p> <ul style="list-style-type: none"> - pěší i motorizované hlídky PČR/MP - kamerové systémy 	<p>Slabé stránky</p> <ul style="list-style-type: none"> - otevřenost pro veřejnost - množství a koncentrace osob - agregace mnoha dalších MC
externí	<p>Příležitosti</p> <ul style="list-style-type: none"> - posílení přítomnosti PČR a MP, dohledová vozidla - bezpečnostní kultura a architektura - zábrany proti vjezdu / nájezdům vozidel - výlohy, okna, dveře z netříštivých materiálů - protiteroristické koše - kvantitativně i kvalitativně posílit kamerové systémy 	<p>Hrozby</p> <ul style="list-style-type: none"> - vehicle ramming - aktivní střelec - útok chladnou zbraní - NVS

Tabulka 21 SWOT-Hotely a restaurace. [Vlastní]

SWOT analýza – HOTELY A RESTAURACE		
	Pozitivní	negativní
interní	<p>Silné stránky</p> <ul style="list-style-type: none"> - ostražitý personál - u některých kamerový systém a napojení na PCO SBS 	<p>Slabé stránky</p> <ul style="list-style-type: none"> - otevřenost veřejnosti - množství a koncentrace osob, navíc často ve stísněném prostoru s malou možností úniku - umístění u pěších zón i pozemních komunikací – propojení s dalšími měkkými cíli - nevhodné materiály výplní vitrín, oken, dveří/vstupů
externí	<p>Příležitosti</p> <ul style="list-style-type: none"> - bezpečnostní kultura - bezpečnostní architektura - veškerá prosklení (vitríny, výlohy, okna, dveře, ohrazení teras a zahrádek nahradit netříštivým odolným např. laminátem - alespoň bazální stavebně-technické oddělení teras a zahrádek u pojezdových komunikací 	<p>Hrozby</p> <ul style="list-style-type: none"> - car ramming (četné zahrádky a terasy přímo u pojezdové komunikace - aktivní střelec - útok chladnou zbraní - NVS - žhářský útok



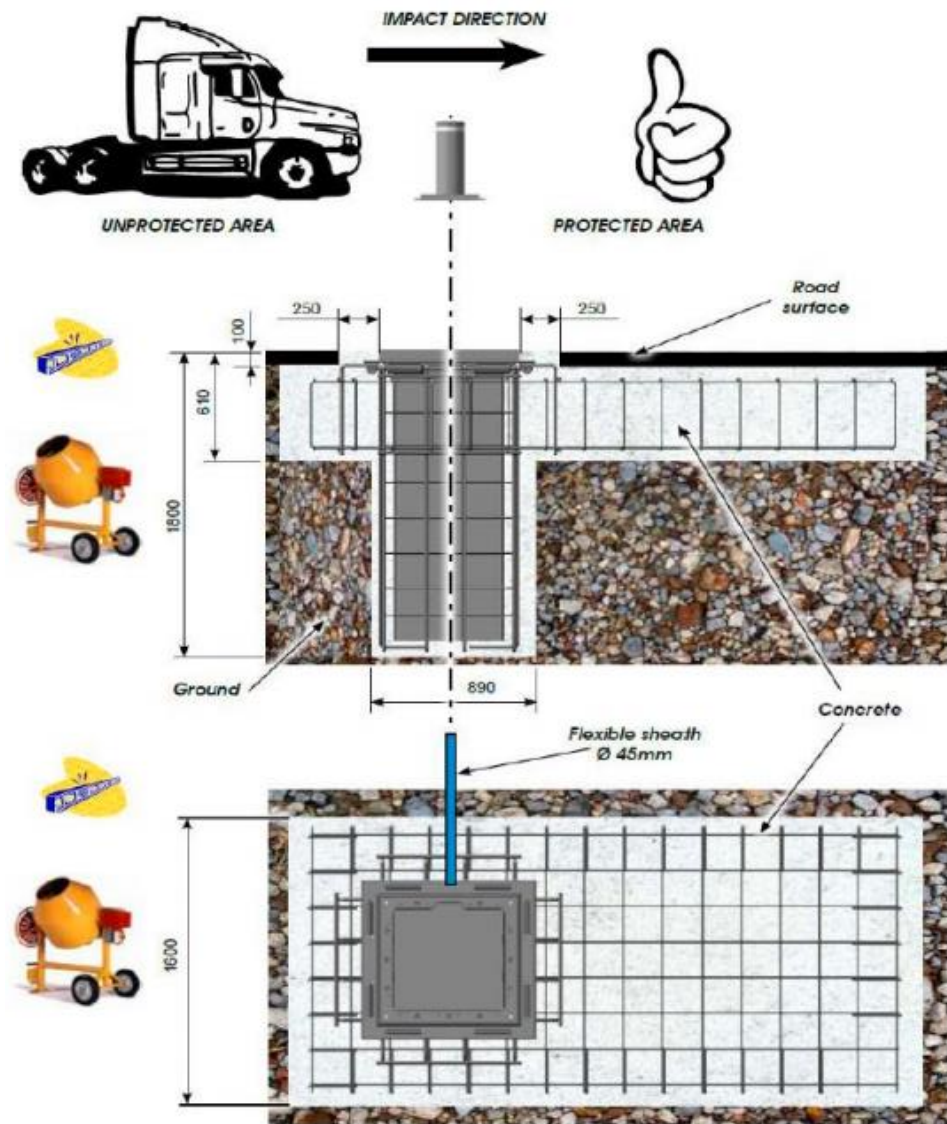
Obrázek 6 GH Pupp. [Vlastní]



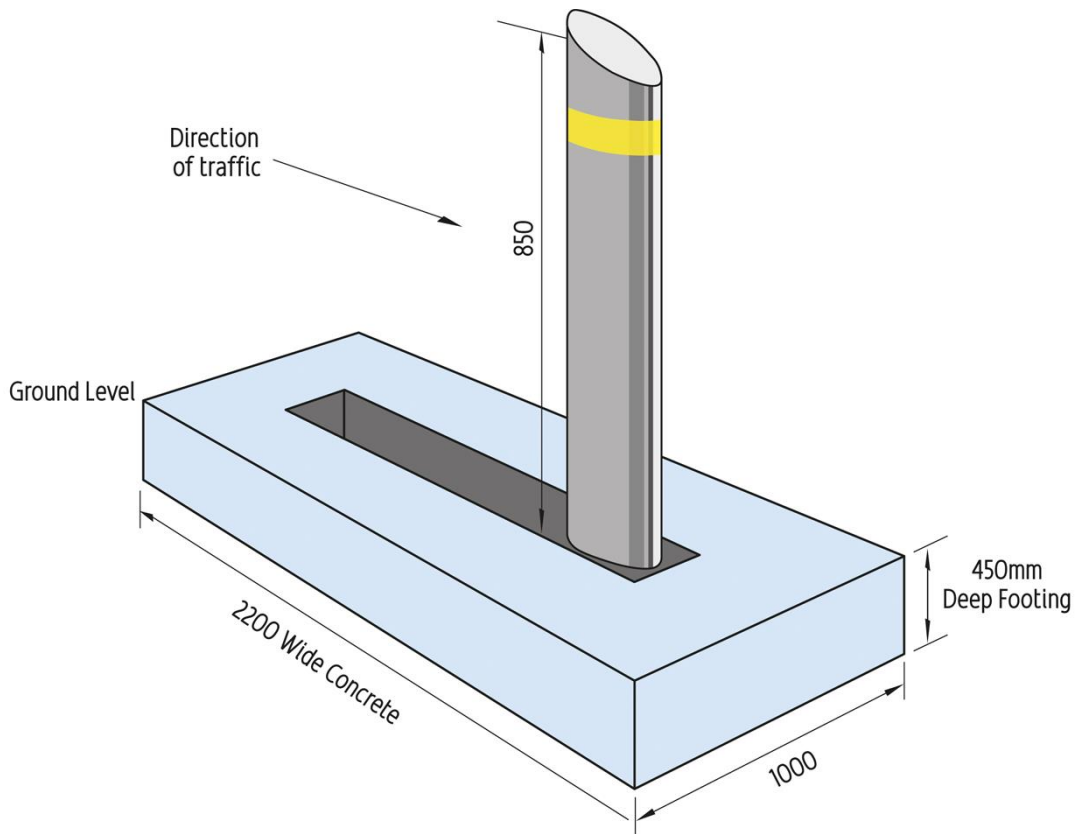
Obrázek 7 Mlýnské nábřeží. [www.mapy.cz]



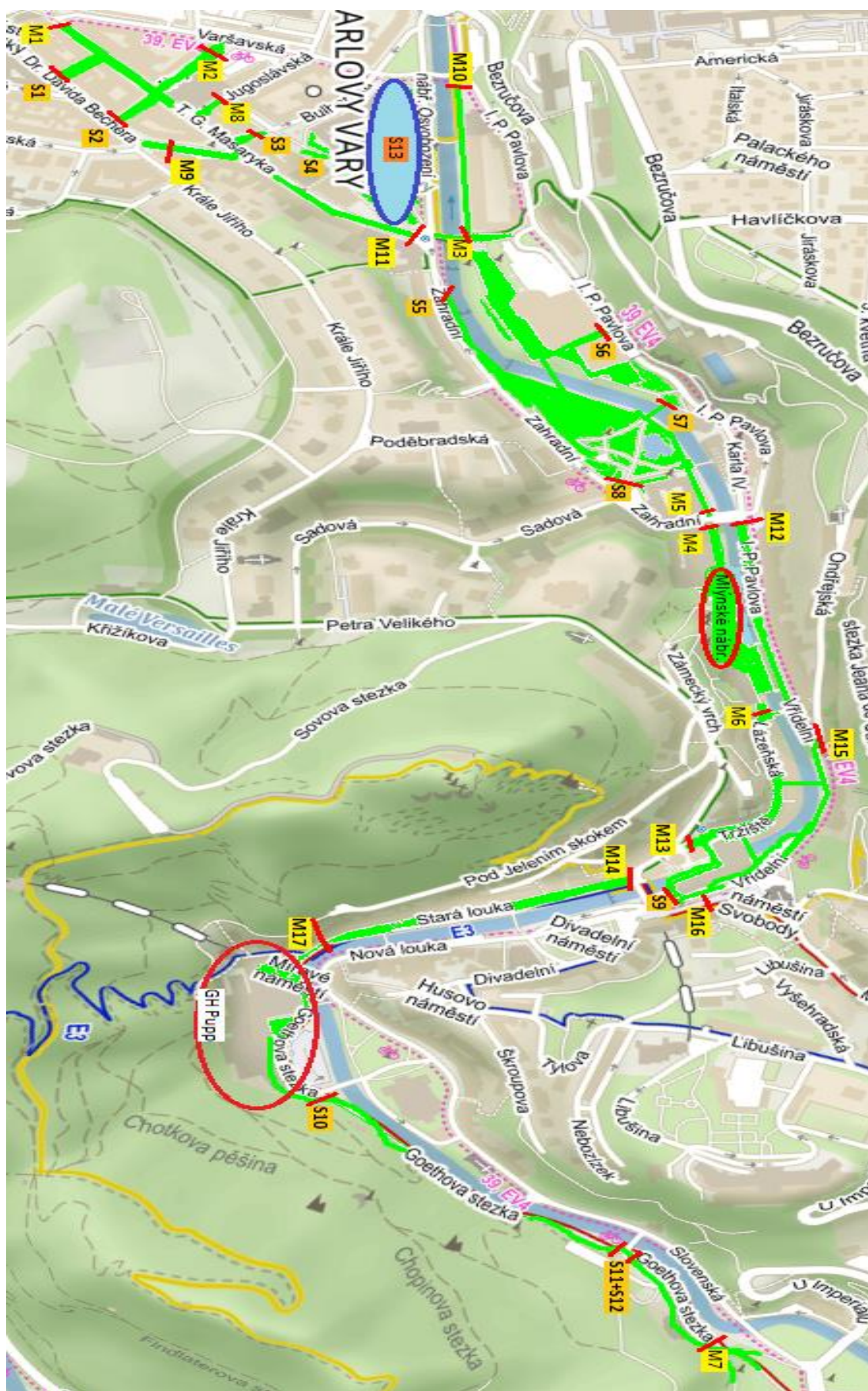
Obrázek 8 Bariéry-GH Pupp. [www.mapy.cz]



Obrázek 9 Výsuvný sloupek. [www.ynt.cz]



Obrázek 10 Stálý sloupek. [www.safetyflexbarriers.com]



Obrázek 11 Umístění zábran. [Vlastní]