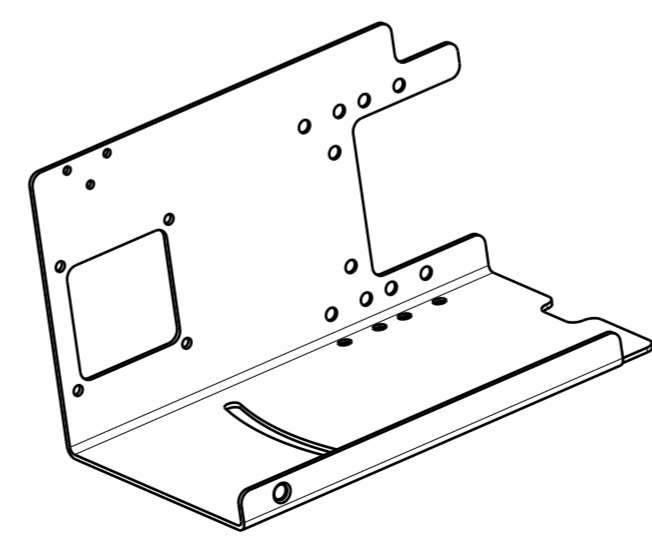


NEZAKOTOVANÉ ZAOBLENÍ MAJÍ HODNOTU R10



MATERIÁL: S355JR		POLOTOVAR: P 4 - 525 x 405 CSN 42 5310		PROVITÁNÍ: [ISO E]		TOLEROVÁNÍ PODLE ISO 8015:		PRESNOST ISO 2768 - mk	
Podpis		Datum		Podpis		Datum		INDEX ZMENA DATUM PODPIS	
NAVRHL	SUCHÁNEK O.	12.9.2020	STATIK			HMOTNOST	5,5 kg	MERÍTKO 1:2	
KRESLIL			NORM. REF.			MIKROFILM		C. SVITKU	
SKUPINAR			PREZK.			SESTAVA SESTAVA		KUSOVNIK KUSOVNIK	
TECHNOL.			SCHVALIL			STARÝ V.			
ČESKÉ VYSOKÉ UČENÍ TECHNICKÉ V PRAZE FAKULTA STROJNÍ						NÁZEV SPODNÍ PLECHOVÝ DÍL 2 TYP:			
						ČÍSLO VÝKRESU 1-01-02			