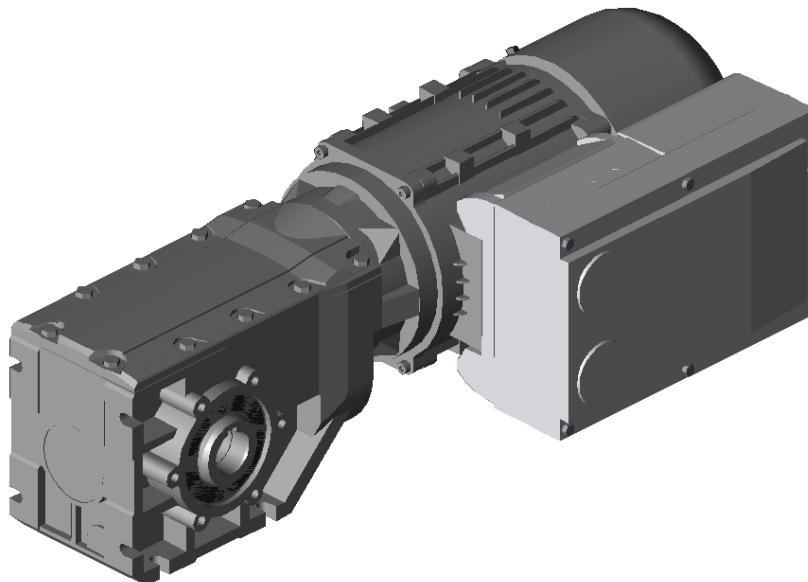


**kuželová elektropřevod. g500****G50BB-M55BP-E84DV**

Poznámka: U zobrazeného modelu se jedná o zjednodušené zobrazení. Může dojít k menším odchylkám.

3D.stp  
data.csv  
data.xls

Ovládání 3D modelu myši

**Technické informace o produktech****kuželová elektropřevod. g500**

řada převodovek	kuželová elektropřevod. g500
převodovka	g500-B240
motor	m550-P80/M4
měníče	8400 motec0.75/400-3
jmenovitý výkon	0,75 kW
jmenovitá frekvence	50 Hz
převodový poměr	52,51
výstupní otáčky	27,7 r/min
výstupní točivý moment	245 Nm
zatížitelnost c	0,95
montáž motoru na převodovku	integrovaný motor
stupeň krytí	IP55
povrchová/antikoroz. ochrana	OKS-S (Small; C1)
barva	RAL 7012 = čedičová šedá
typový štítek 1. / 2.	samolepicí etiketa / bez
kód převodovky	G50BB124MHAR2C00

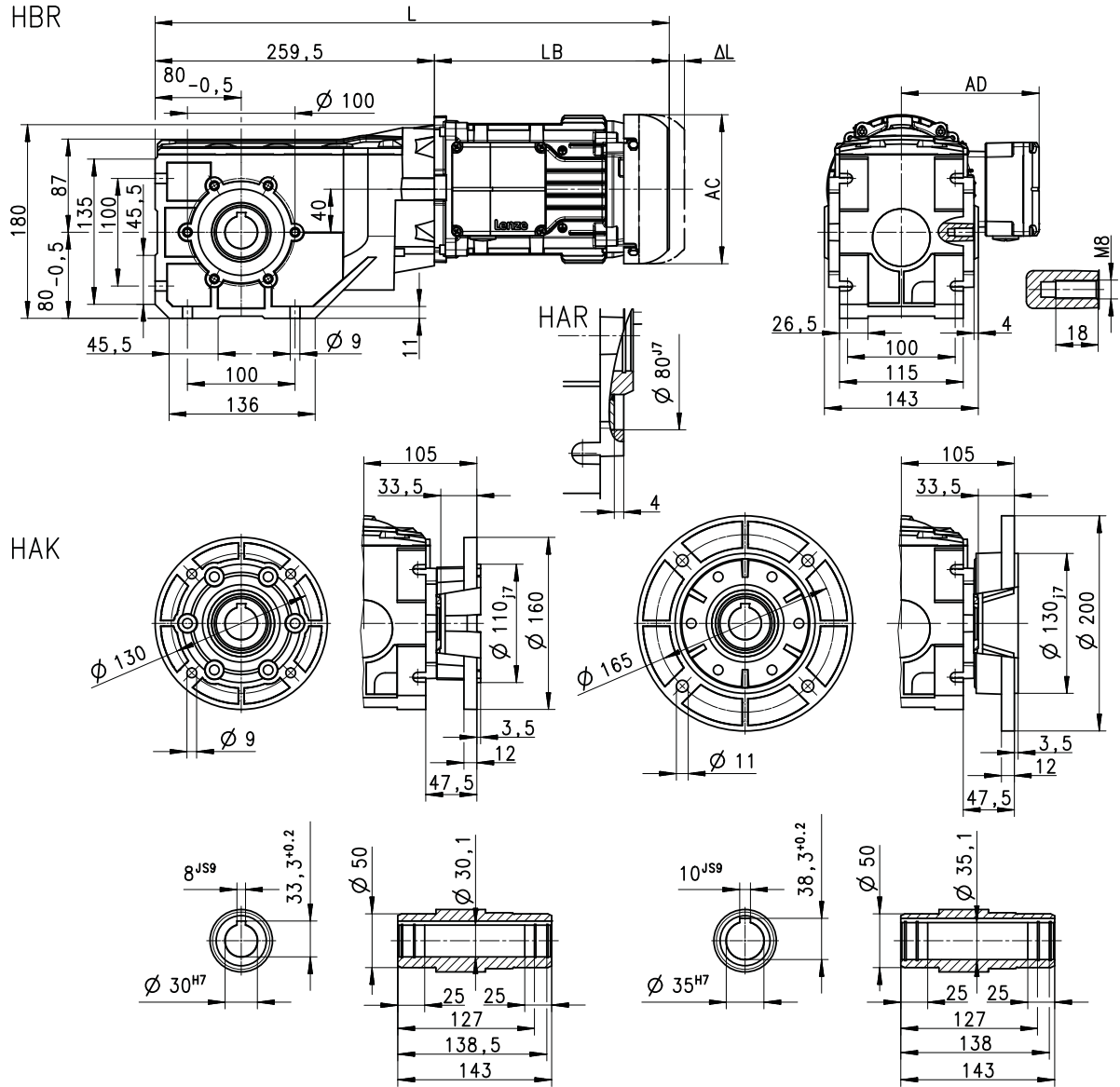
typ hřídele	H - dutá hřídel
výstupní hřídel	30 mm
provedení hřídele	standard (ocel)
těsnění výstupní hřídele	standard (NBR)
krytka hřídele	ne
montážní sada pro dutou hřídel	ne
tvar	A-s patkami, s centrováním
výstupní příruba	R - bez příruby
průměr příruby	bez
momentová vzpěra - provedení	bez
odvzdušňovací prvek	bez odvzdušnění
mazivo	CLP 460
Množství oleje v převodovce	1,4 l
Montážní-pasta	nepřiložený
montážní poloha	M1/5/6 [AEF]
Poz. výstupní hřídel	poloha bez udání
Poz. výstupní příruba	nespecifik.
Poz. momentová vzpěra	nespecifik.
vzpěra montovaná pod úhlem	není k dispozici
kód motoru	M55BP080M045EF0CC
třída účinnosti	IE3
jmenovité otáčky	1 455 r/min
jmenovitý točivý moment	4,92 Nm
servisní faktor	1.15
Provedení vinutí	trojúhelník / hvězda
jmenovité napětí	400 V
jmenovitý proud	1.6 A
výkonový faktor cos phi	0,84
2. konec hříd. / ruční kolečko	bez
uložení vstupní hřídele	standard
ochrana motoru	termokontakt (rozpínací)
2. ochrana motoru	bez
antikondenzační vyhřívání	bez
chlazení	vlastní ventilátor
druh brzdy	klidová brzda
provedení brzdy	bez možnosti nastavování
druh brzdy	síla pružin
napájecí napětí brzdy	400 V AC
velikost brzdy	08
brzdny moment	8 Nm
ruční odbrzdění	bez
brzda se sníženou hlučností	Při provozu
Monitorování brzdy	bez
zpětná vazba	bez
ochranná stříška	bez
aprobace USA/Kanada	bez
aprobace Čína	bez
energetická účinnost Čína	bez
Druhá zemnicí přípojka	bez
kód motoru C86	2063
kód měniče frekvence	E84DVBM7514SSNN2P2
výkon motoru	0,75 kW
jmenovité napětí sítě	3/PE 400/480 V AC
síťové napájení	svorka
rozšíření I/O	standardní I/O
připojení I/O	svorka

datová sběrnice-datová síť	bez
datová přípojka	bez
funkční bezpečnost	bez
připojení pro funkč. bezpeč.	bez
připojení brzdného odporu	není
Poz. měnič	R [5]

**Basic dimensions**

**g500-B240, 2-/3-stage**

Gearbox design: Hollow shaft, with foot (HBR/HAR/HAK)

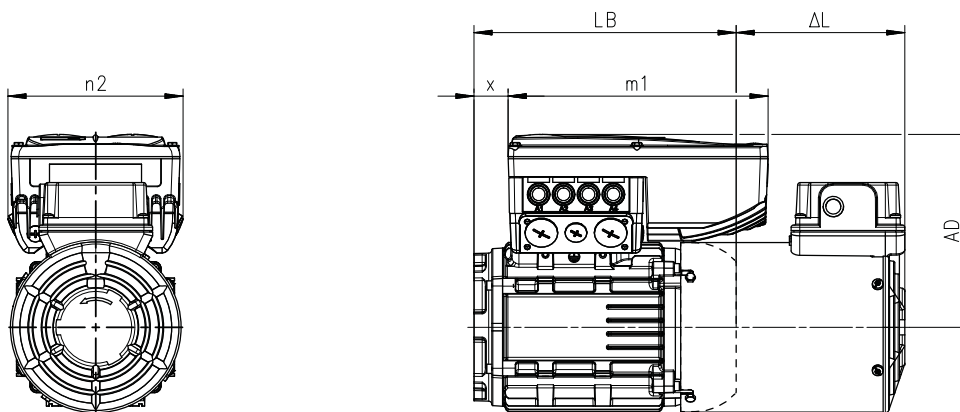


8801252-00

Motor series			m550-H			m550-P		
Motor			063S4 063M4 063L4	071M4 071L4	080M4	090M4 090L4	100M4 100L4	
Total length	L	mm	448	478	502	544	608	
Motor length	LB	mm	189	218	242	285	348	
Motor diameter	AC	mm	123	139	156	177	194	
Motor/connection distance	AD	mm	117	129	145	153	164	

### Integrated inverters

8400 motec



8801071\_00

#### Rated frequency 50/60 Hz

Motor	8400 motec	AD	m <sub>1</sub>	n <sub>2</sub>	x
		mm	mm	mm	mm
m550-H63/L4	E84DVB□3714S□□□2□	151	240	161	31.5
m550-H71/M4	E84DVB□3714S□□□2□	172	240	161	41.0
m550-H71/L4	E84DVB□5514S□□□2□	172	240	161	41.0
m550-P80/M4	E84DVB□7514S□□□2□	178	240	161	45.0
m550-P90/M4	E84DVB□1124S□□□2□	186	240	161	64.0
m550-P90/L4	E84DVB□1524S□□□2□	186	240	161	64.0
m550-P100/M4	E84DVB□2224S□□□2□	225	260	176	46.0
m550-P100/L4	E84DVB□3024S□□□2□	225	260	176	46.0
m550-P112/M4	E84DVB□4024S□□□2□	284	325	195	50.0
m550-P132/M4	E84DVB□5524S□□□2□	304	325	195	59.0
m550-P132/L4	E84DVB□7524S□□□2□	304	325	195	59.0

#### Rated frequency 87 Hz

Motor	8400 motec	AD	m <sub>1</sub>	n <sub>2</sub>	x
		mm	mm	mm	mm
m550-H63/S4	E84DVB□3714S□□□2□	151	240	161	31.5
m550-H63/M4	E84DVB□3714S□□□2□	151	240	161	31.5
m550-H63/L4	E84DVB□5514S□□□2□	151	240	161	31.5
m550-H71/M4	E84DVB□7514S□□□2□	172	240	161	41.0
m550-H71/L4	E84DVB□1124S□□□2□	172	240	161	41.0
m550-P80/M4	E84DVB□1524S□□□2□	178	240	161	45.0
m550-P90/M4	E84DVB□2224S□□□2□	186	260	176	56.0
m550-P90/L4	E84DVB□3024S□□□2□	186	260	176	56.0
m550-P100/M4	E84DVB□4024S□□□2□	279	325	195	34.0
m550-P100/L4	E84DVB□5524S□□□2□	279	325	195	34.0
m550-P112/M4	E84DVB□7524S□□□2□	284	325	195	50.0

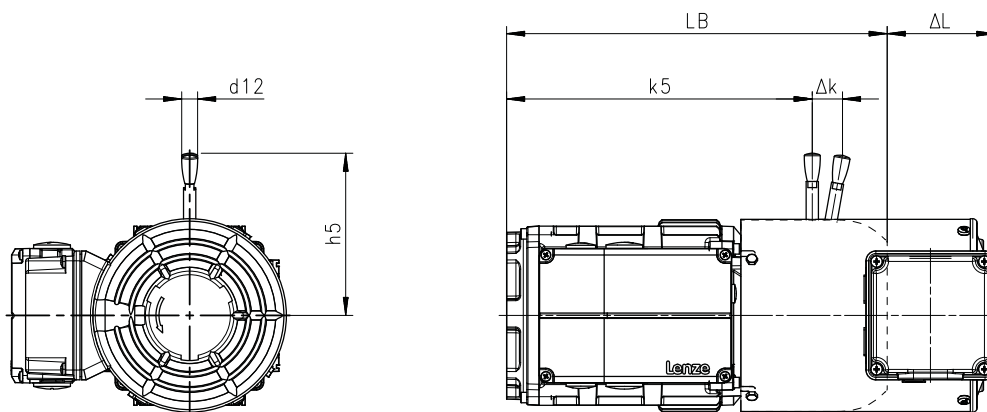
## Additional lengths

### Self-ventilated motors

Motor			m550-H		m550-P							
			63/S4 63/M4 63/L4	71/M4 71/L4	80/M4	90/M4 90/L4	100/M4 100/L4	112/M4	132/M4 132/L4	160/M4 160/L4	180/M4 180/L4	
With feedback												
Integrated feedback	Δ L	mm	23	9	7	7	13	0	9	14	9	
Mounted feedback	Δ L	mm	135	128	68	63	74	77	91	116	113	
With spring-applied brake without manual release												
Without feedback	Δ L	mm	61	60	68	63	74	77	91	116	113	
Integrated feedback	Δ L	mm	61	60	68	63	74	77	91	116	113	
Mounted feedback	Δ L	mm	135	128	136	131	145	148	162	191	190	
With spring-applied brake and manual release												
IP54/IP55 protection	Δ L	mm	61	60	68	63	74	77	91	116	113	
IP65/IP66 protection	Δ L	mm	135	128	136	131	145	-	-	-	-	
With spring-applied brake and manual release, and integrated feedback												
IP54/IP55 protection	Δ L	mm	61	60	68	63	74	77	91	116	113	
IP65/IP66 protection	Δ L	mm	135	128	136	131	145	-	-	-	-	
With spring-applied brake and manual release, and mounted feedback												
IP54/IP55 protection	Δ L	mm	135	128	136	131	145	148	162	191	190	
IP65/IP66 protection	Δ L	mm	-	-	-	-	-	-	-	-	-	
With spring-applied double brake without manual brake release												
Without feedback	Δ L	mm	-	-	-	-	-	-	-	210	228	
Integrated feedback	Δ L	mm	-	-	-	-	-	-	-	296	308	
Mounted feedback	Δ L	mm	-	-	-	-	-	-	-	296	308	
With spring-applied double brake and manual release												
Without feedback	Δ L	mm	-	-	-	-	-	-	-	210	228	
Integrated feedback	Δ L	mm	-	-	-	-	-	-	-	296	308	
Mounted feedback	Δ L	mm	-	-	-	-	-	-	-	296	308	

### Spring-applied holding brake

#### Dimensions of the manual release lever



8801081\_00

Motor	Brake	Dimensions			
		$k_5$	$\Delta k$	$H_5$	$d_{12}$
		mm	mm	mm	mm
m550-H63/S4 m550-H63/M4 m550-H63/L4	HBR 06	193	25	107	13
m550-H71/M4 m550-H71/L4	HBR 06	211	25	107	13
m550-P80/M4	HBR 08	231	27	116	13
m550-P90/M4	HBR 08	270	27	116	13
m550-P90/L4	HBR 10	286	23	131	13
m550-P100/M4 m550-P100/L4	HBR 10	344	23	131	13
m550-P112/M4	HBR 12	345	37	161	13
m550-P132/M4 m550-P132/L4	HBR 14	408	53	229	20
m550-P160/M4	HBR 16	556	67	267	20
m550-P160/L4	HBR 18		100	347	25
m550-P180/M4 m550-P180/L4	HBR 18	627	100	347	25