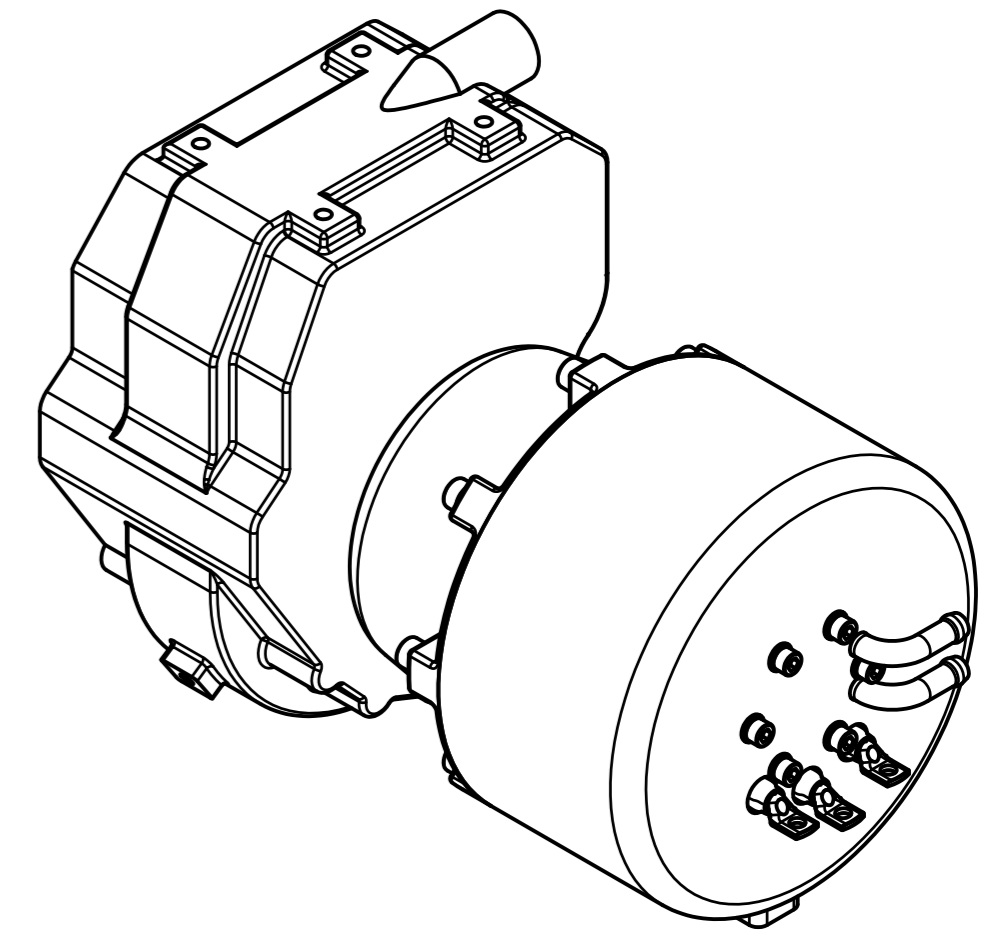
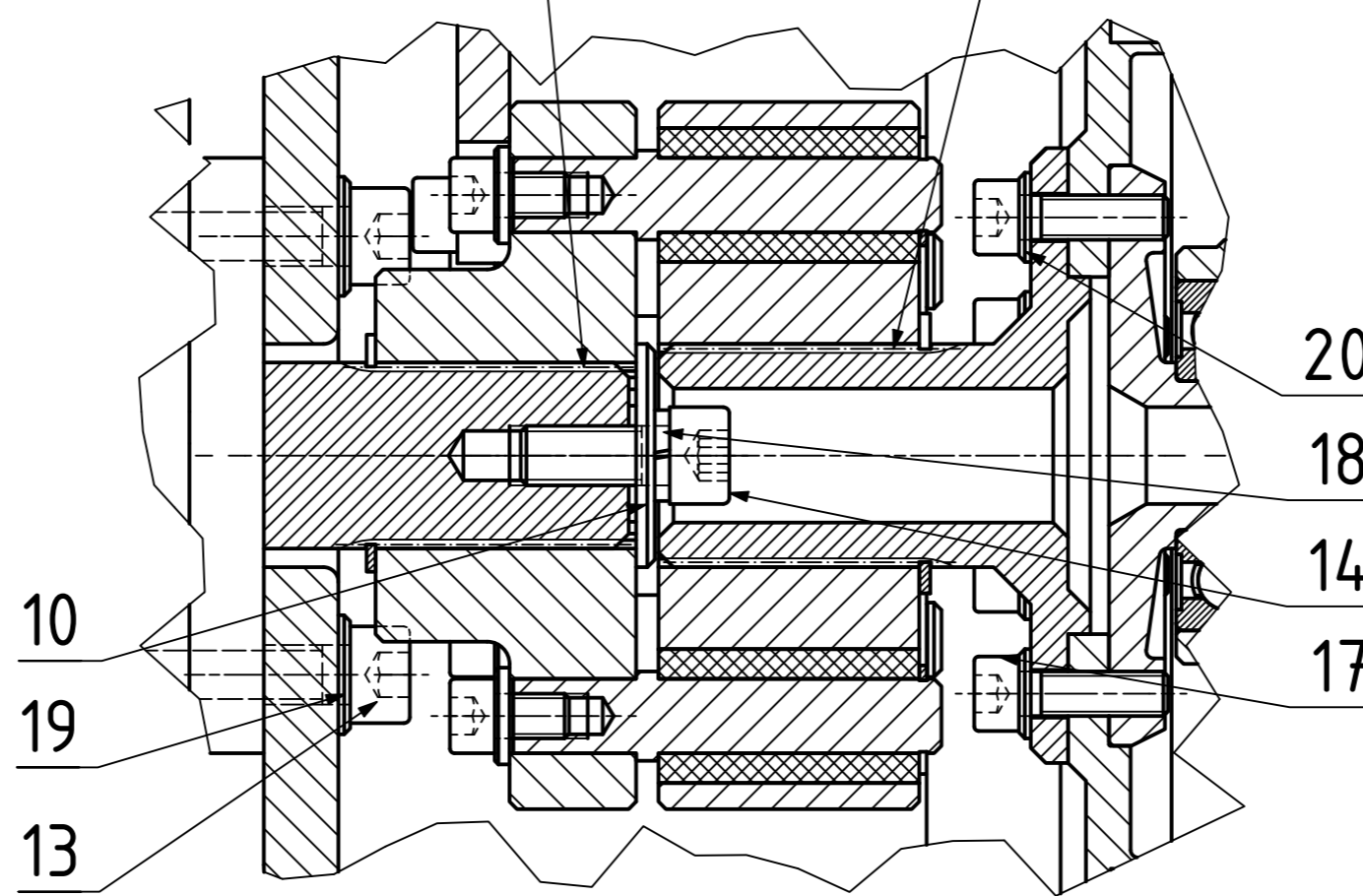



└┐ EXT 25 x H7/g6 x 1 - ČSN 01 4952

D (1:1)

└┐ EXT 30 x H7/g6 x 1 - ČSN 01 4952



| | | | | | | | | | | | | | |
|---|-----------------|-------|------------|----------|--|--------|--|-------|--|--|------------|-----------|-----------|
| NAVŘHL | Vojtěch HORAČEK | Datum | 27.05.2021 | PŘEZK. | | Podpis | | Datum | | HMOTNOST 23,79 kg | MĚŘÍTKO | 1:2 (1:1) | |
| KRESLIL | Vojtěch HORAČEK | Datum | 27.05.2021 | SCHVÁLIL | | | | | | SESTAVA RE - 00 - 00 | PROMÍTÁNÍ: | ISO E | |
| | | | | | | | | | | SEZNAM ČÁSTÍ RE - 00 - 01 | TYP: SV | | |
|  ČESKÉ VYSOKÉ UČENÍ TECHNICKÉ V PRAZE FAKULTA STROJNÍ v211 | | | | | | | | | | NÁZEV Sestava prodlužovače dojezdu ČÍSLO VÝKRESU RE - 00 - 00 | | | LIST: 1/1 |