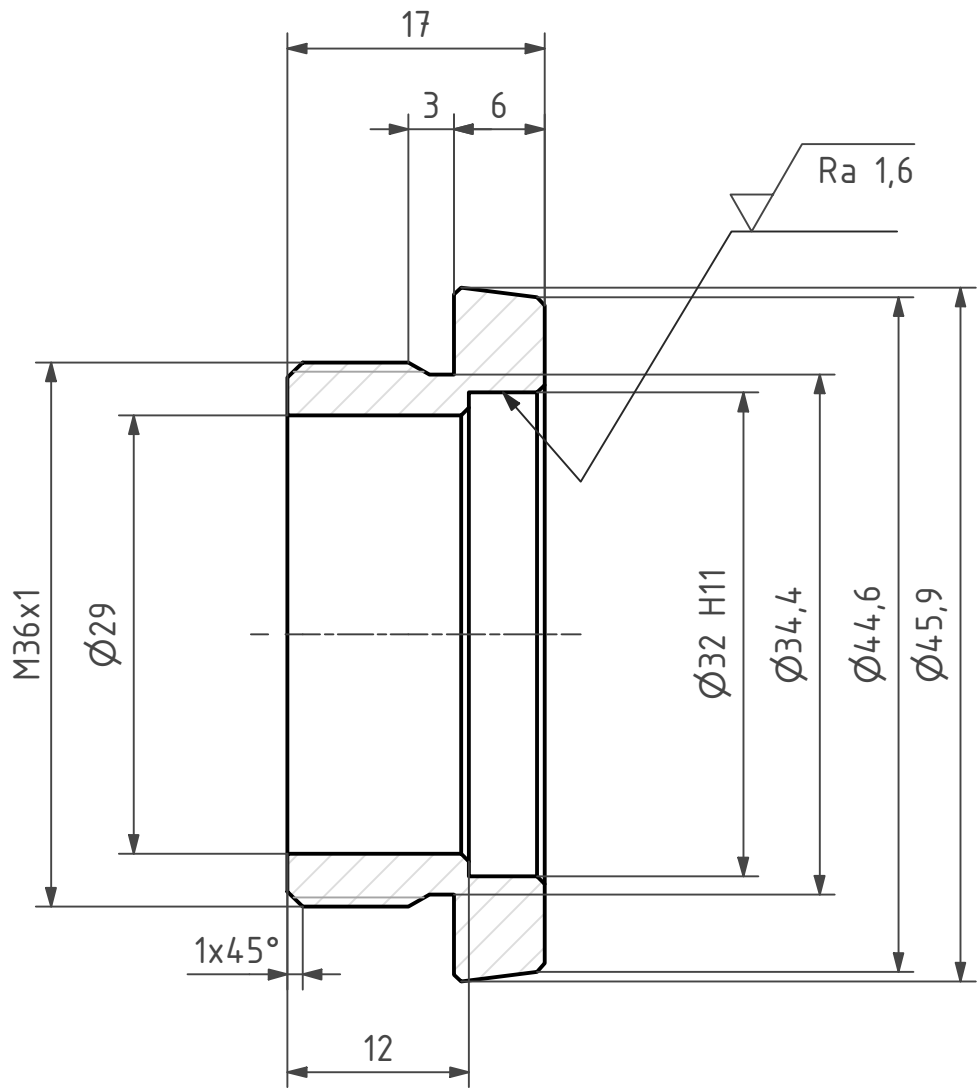


1 2 3 4

A

A



B

B

C

C

D

D

Ra 3,2 (
 Ra 1,6
 )

1:2



NEKÓTOVANÉ ZKOSENÍ HRAN 0,5x45°

MATERIÁL: 11 600		ISO 13715		+0,5 +0,1		-0,2 -0,5			
POLOTOVAR: KR ČSN 425510 - 50-25									
TOLEROVÁNÍ DLE ISO 8015		ISO 14405-1							
PŘESNOST ISO 2768 - mK		ISO 14405-3							
VŠEOB. TOL. ISO 8062 -									

Autor		Datum		Podpis		Datum		HMOTNOST N/A		MĚŘÍTKO	
NAVRHL JECH Radek		30.6.2021		PŘEZK.				SESTAVA		2:1 1:2	
KRESLIL JECH Radek		30.6.2021		SCHVÁLIL				SEZNAM ČÁSTÍ		PROMĚTÁNÍ:  (ISO E.)	

ČESKÉ VYSOKÉ UČENÍ TECHNICKÉ V PRAZE <b>FAKULTA STROJNÍ</b> <small>v21.1</small>		NÁZEV		VODÍČÍ SPOJKA - ČÁST 2		TYP: VV	
		ČÍSLO VÝKRESU		BP-2021-01-02		LIST: 1/1	

CHRÁNĚNO DLE ISO 16016

1 2 3 4

F

F