

1 2 3 4

A 2 3 17 1 A

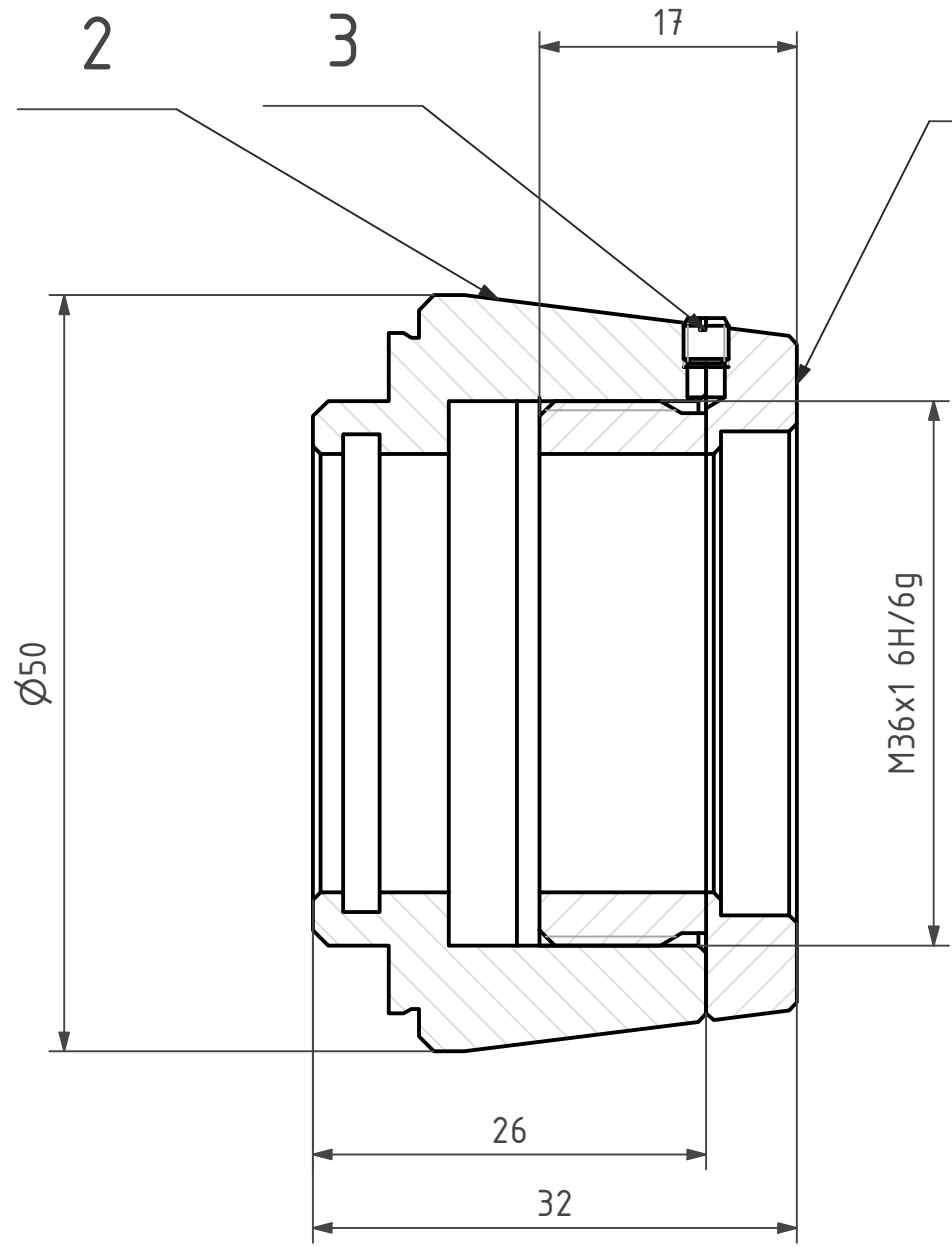
B B

C C

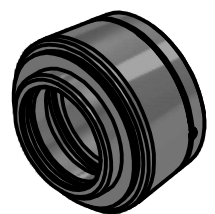
D D

E E

F F



1:2



STAVĚCÍ ŠROUB PRO ZAJIŠTĚNÍ ZÁVITOVÉ DVOJICE  
POUŽÍT AŽ PŘI CELKOVÉ KONSTRUKCI VÝFUKU

1	VODÍČÍ SPOJKA - ČÁST 1	KR ČSN 42 5510	55-30	BP-2021-01-01	11 600		1
2	VODÍČÍ SPOJKA - ČÁST 2	KR ČSN 42 5510	50-25	BP-2021-01-02	11 600		1
3	STAVĚCÍ ŠROUB	ISO 4766	M3 x 3				1
ODKAZ	NÁZEV	NORMA	ROZMĚR	Č. VÝKRESU	MATERIÁL	HMOTNOST	KS
NAVRHL	Autor	Datum	Podpis	Datum	HMOTNOST N/A	MĚRÍTKO	
KRESLIL	JECH Radek	30.5.2021	PŘEZK.		SESTAVA	2:1 1:2	
	JECH Radek	30.5.2021	SCHVÁLIL		SEZNAM ČÁSTÍ	PROMÍTÁNÍ:	

ČESKÉ VYSOKÉ UČENÍ TECHNICKÉ V PRAZE  
**FAKULTA STROJNÍ**  
v21.1

NÁZEV **VODÍČÍ SPOJKA**  
 ČÍSLO VÝKRESU **BP-2021-01-00**  
 LIST: 2/2

CHRÁNĚNO DLE ISO 16016

1 2 3 4