

1 2 3 4 5 6

A

B

C

D

F4,0x0,4 CSN 01 4960

0.02 A-B

F4,0x0,4 CSN 01 4960

0.02 A-B

12
10
0,5x45°

A

B

Ø95H8
Ø90H7
Ø78
1x45°
Ra 0,8
Ø90H7
Ø95H8
Ø120
Ø124f7

1x45°

1x45°

0.01 A-B

0.01 A-B

1x45° 40 15 1x45° 25 10
108

B

Ø107

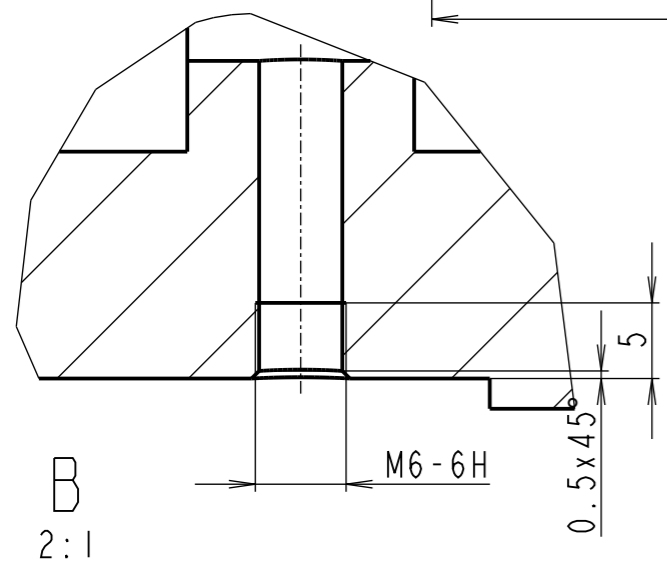
6x60°

6xM5-6H
Ø0,4 A C

A

A

Ra 3,2 (Ra 0,8)



B
2:1

MATERIAL: 11 375		POLOTOVAR: TYC KRUHOVA EN 10060-130-115		PROMITANI [ISO E]		TOLEROVANI PODLE ISO 8015		PRESNOST ISO 2768 - mK		INDEX	ZMENA	DATUM	PODPIS
NAVRHL	LENKA MUSKOVA	Datum	PREZKOUSEL	Podpis	Datum	HMOTNOST	4.385 kg	MERITKO	1:1 (2:1)				
KRESLIL	LENKA MUSKOVA		SCHVALIL			SESTAVA		KUSOVNIK					
TECHNOLOG						STARY V.							

CESKE VYSOKE UCENI
TECHNICKE V PRAZE
FAKULTA STROJNI
USTAV KONSTRUOVANI A CASTI STROJU

NAZEV: SKRIN
TYP:
CISLO VYKRESU: 03
LIST: 1/1

1 2 3 4 5 6