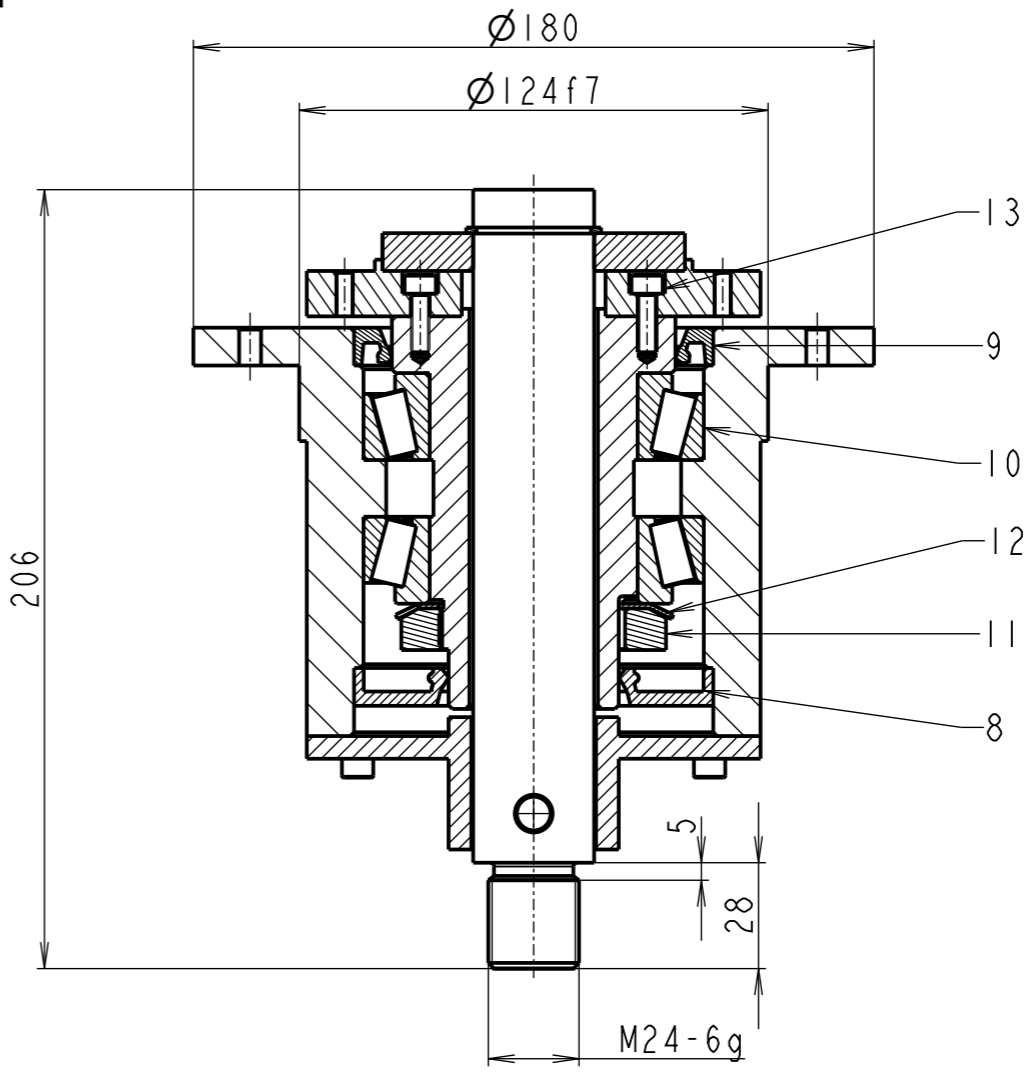
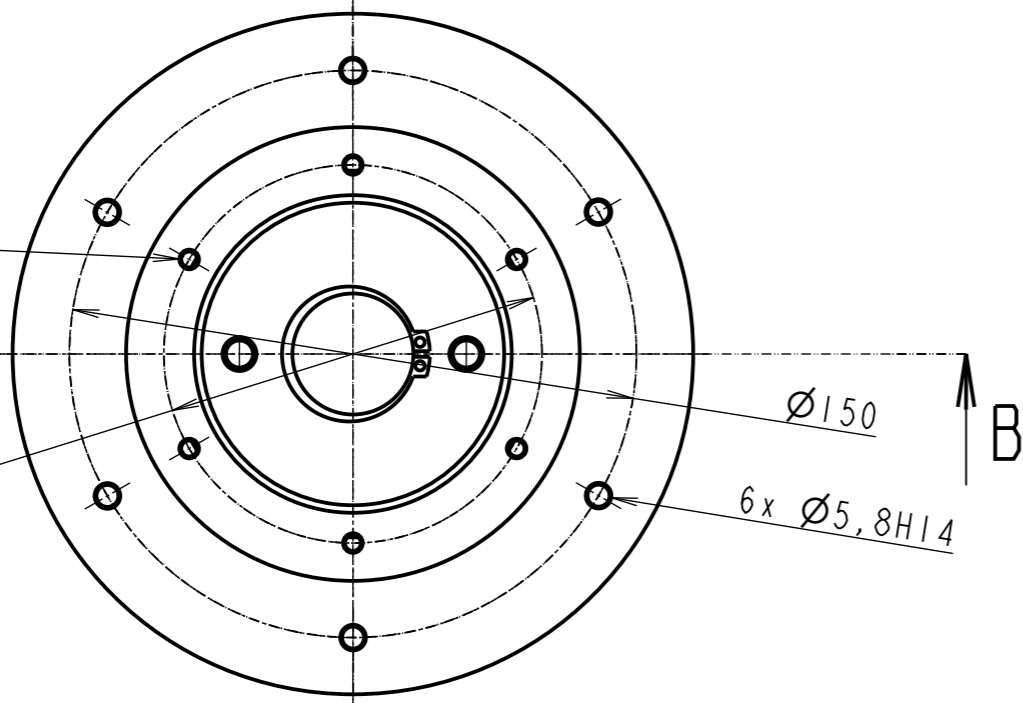


B - B

A



A - A

NAVRHL	LENKA MUSKOVA	PREZKOUSEL	Podpis	Datum	Podpis	Datum	HMOTNOST	13,23	kg	MERITKO	1:2
KRESLIL	LENKA MUSKOVA	SCHVALIL					SESTAVA			KUSOVNIK	01-K
TECHNOLOG							STARY V.				


**CESKE VYSOKE UCENI
TECHNICKE V PRAZE**
FAKULTA STROJNI
 USTAV KONSTRUOVANI A CASTI STROJU

NAZEV: **MECHANISMUS**
 TYP:
 CÍSLO VYKRESU: **01**
 LIST: 1/1