

1

2

3

4

A

A

B

B

C

C

D

D

E

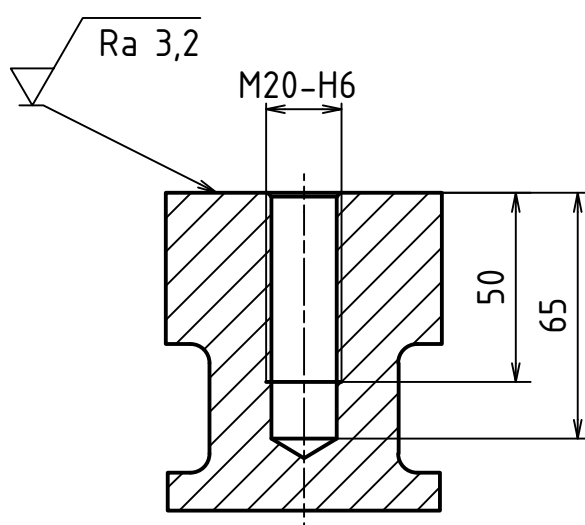
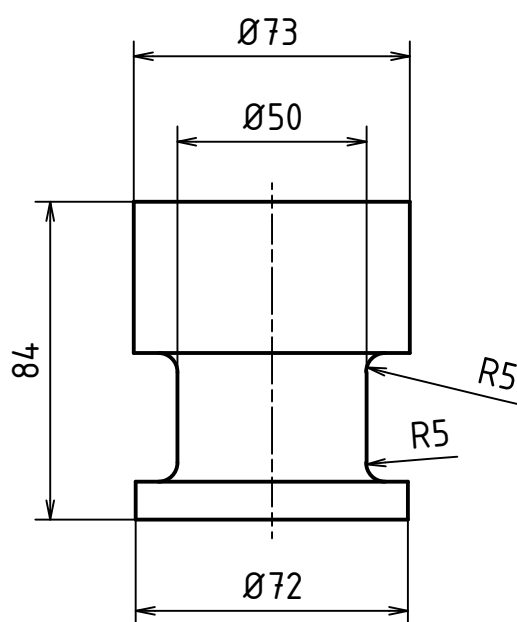
E

F

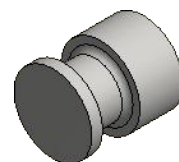
F

A →

A-A



A →



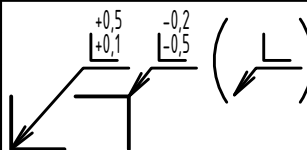
MATERIÁL: P355J2G3 (11 503)

POLOTOVAR: Královský čep - MALÝ

TOLEROVÁNÍ DLE ISO 8015

PŘESNOST ISO 2768 - mK

VŠEOB. TOL. ISO 8062 -



INDEX ZMĚNA DATUM PODPIS

Autor		Datum		Podpis		Datum		HMOTNOST 2,048 kg		MĚŘITKO	
NAVRHL	Luboš VACH	19.07.2021	19.07.2021	PREZK.				SESTAVA BC-00-01	1:2 (1:5)		
KRESLIL	Luboš VACH	19.07.2021	19.07.2021	SCHVALIL				KUSOVNÍK	PROMÍTÁNÍ: (ISO E.)		

ČESKÉ VYSOKÉ UČENÍ TECHNICKÉ V PRAZE FAKULTA STROJNÍ		NÁZEV ÚPRAVENÝ KRÁLOVSKÝ ČEP		ČÍSLO VÝKRESU BC-06-01		JYP: LIST: 1 / 1	
--	--	--	--	----------------------------------	--	---------------------	--

1

2

3

4