

1

2

3

4

A

A

B

B

C

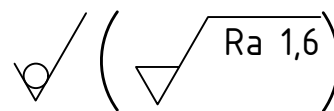
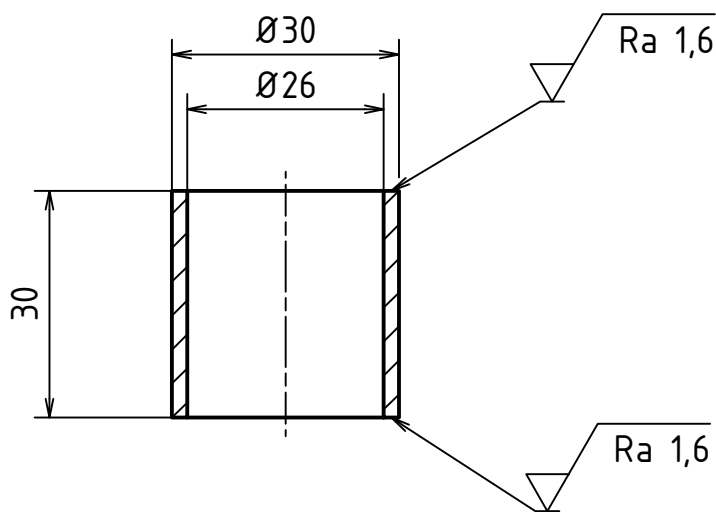
C

D

D

E

E



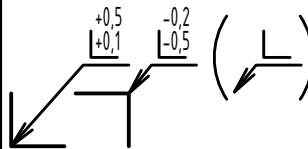
MATERIÁL: Nerezová ocel

POLOTOVAR: TR EN 10217 - 7 - 30 x 2 -35

TOLEROVÁNÍ DLE ISO 8015

PŘESNOST ISO 2768 - mK

VŠEOB. TOL. ISO 8062 -



INDEX ZMĚNA DATUM PODPIS

Autor		Datum		Podpis		Datum		HMOTNOST 0,042 kg		MĚŘÍTKO	
NAVRHL	Karel Šnokhous	02.12.2020	PREZK.					SESTAVA 002-001-S	1:1		
KRESLIL	Karel Šnokhous	23.05.2021	SCHVALIL					KUSOVNÍK	PROMÍTÁNÍ: $\left[\begin{matrix} \text{A} \\ \text{B} \end{matrix} \right] \oplus$ (ISO E.)		

<p>ČESKÉ VYSOKÉ UČENÍ TECHNICKÉ V PRAZE</p> <p>FAKULTA STROJNÍ</p>	NÁZEV	TRUBKOVÝ MEZIKUS 2	
	ČÍSLO VÝKRESU	002-002	
			LIST: 1 / 1

1

2

3

4

F

F