

ŠESTIHRANNÁ
MATICE M8
DIN 934

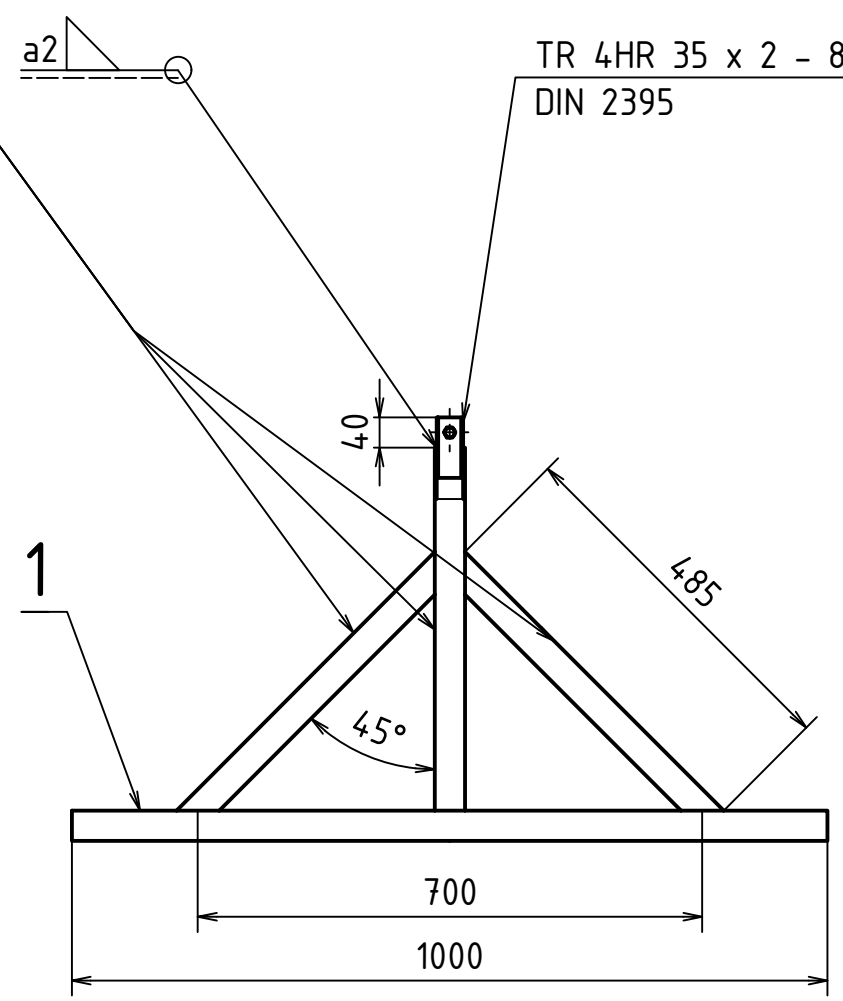
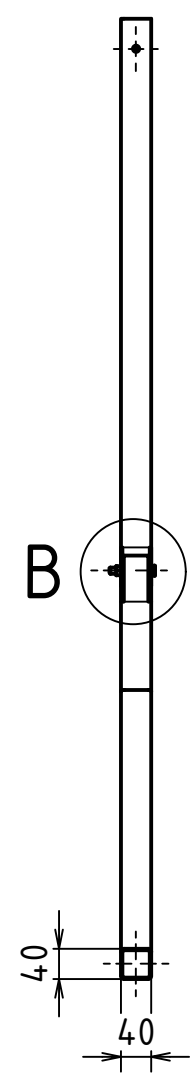
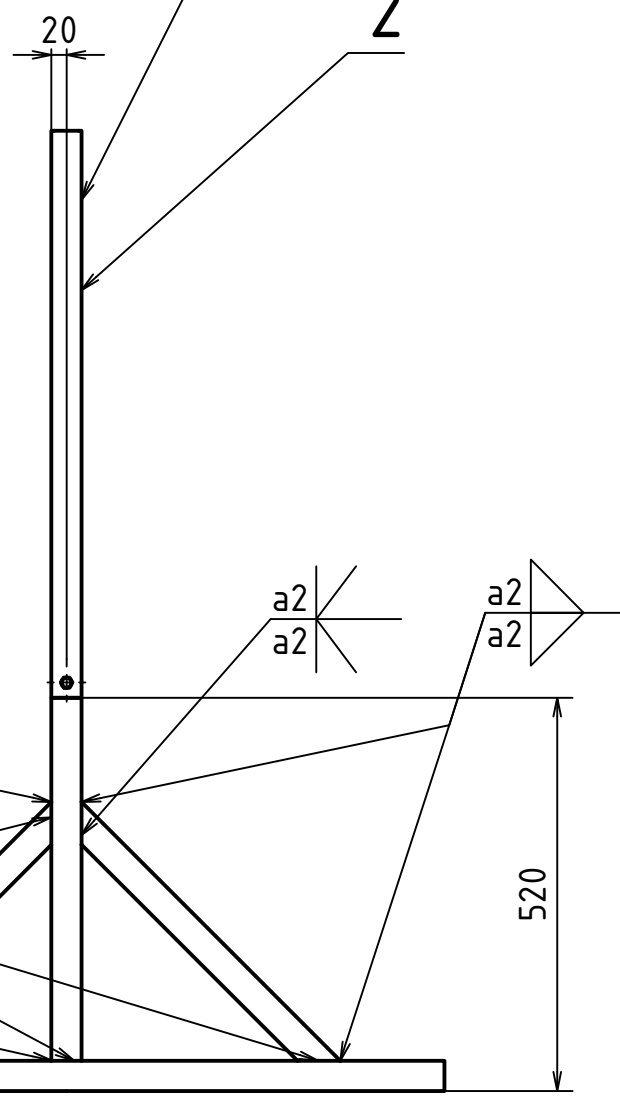
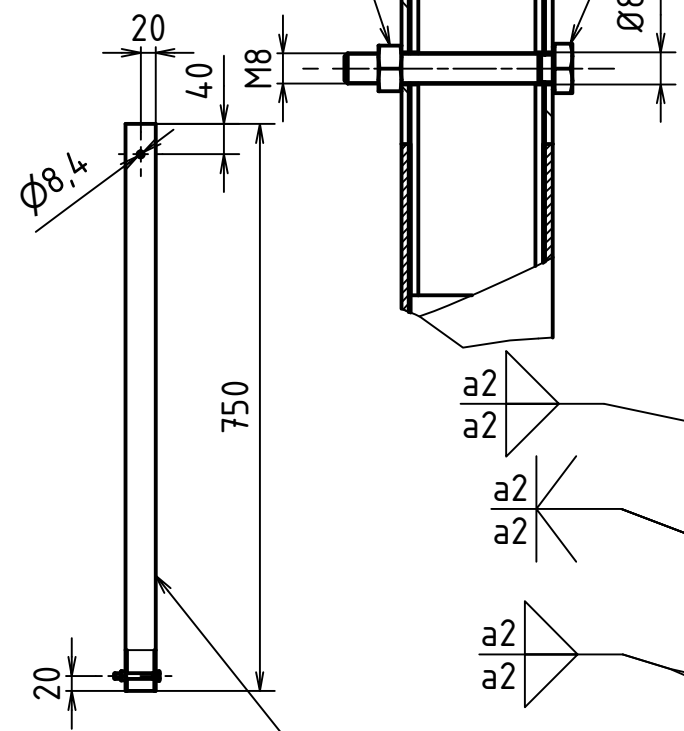
B (1 : 2)

ŠROUB SE ŠESTIHRANNOU
HLAVOU M8 x 55 DIN933

TR 4HR 40 x 2 - 750
DIN 2395

TR 4HR 40 x 2 - 500
DIN 2395

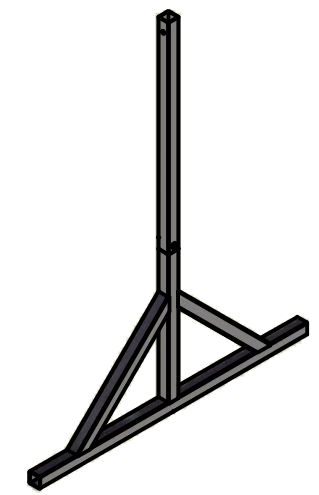
TR 4HR 35 x 2 - 80
DIN 2395



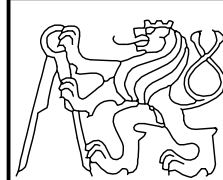
TR 4HR 40 x 2 - 1000
DIN 2395

1

2



NAVŘHL	Karel Šnokhous	08.05.2021	PŘEZK.		Podpis		Datum	HMOTNOST 7,654 kg	MĚŘÍTKO 1:10 (1:X)
KRESLIL	Karel Šnokhous	08.05.2021	SCHVÁLIL					SESTAVA 002-003-S	PROMÍTÁNÍ: (ISO E)
				NAZEV		STOJNA		TYP:	
				ČÍSLO VÝKRESU		003-002		LIST: 1 / 1	



ČESKÉ
VYSOKÉ
UČENÍ
TECHNICKÉ
V PRAZE

FAKULTA
STROJNÍ

STOJNA

003-002