

1 2 3 4

A

A

B

B

C

C

D

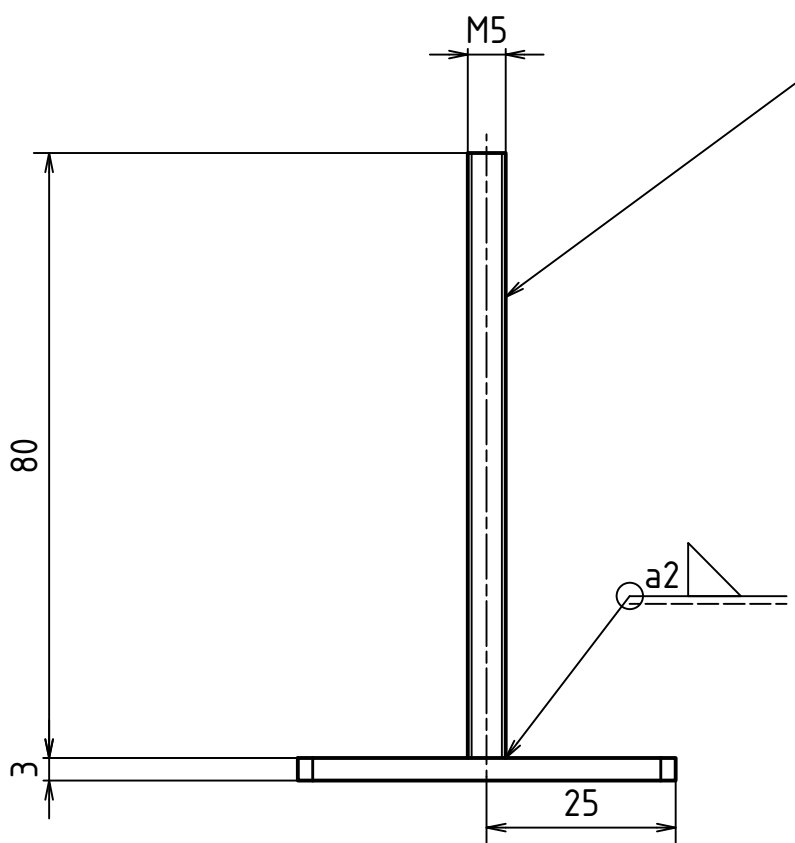
D

E

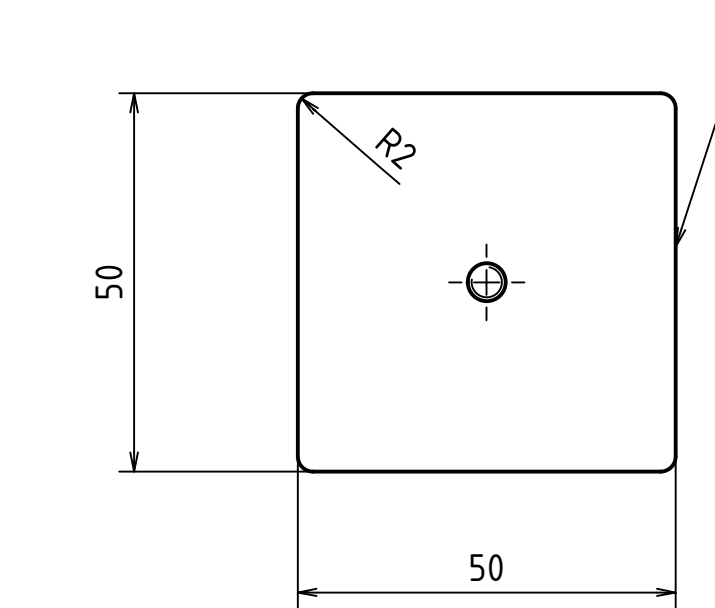
E

F

F



ZÁVITOVÁ TYČ M5 - 80
DIN 976-1



P3 50 x 50 - ČSN 42 5315

MATERIÁL: Nerezová ocel		INDEX	ZMĚNA	DATUM	PODPIS
POLOTOVAR: -					
TOLEROVÁNÍ DLE ISO 8015					
PŘESNOST ISO 2768 - mK					
VŠEOB. TOL. ISO 8062 -					

Autor	Datum	Podpis	Datum	HMOTNOST 0,072 kg	MĚŘÍTKO
NAVRHL Karel Šnokhous	14.04.2021	PREZK.		SESTAVA 001-001-S	1:1
KRESLIL Karel Šnokhous	24.05.2021	SCHVALIL		KUSOVNÍK 001-001-K	PROMÍTÁNÍ: (ISO E.)

<p>ČESKÉ VYSOKÉ UČENÍ TECHNICKÉ V PRAZE</p> <p>FAKULTA STROJNÍ</p>	NÁZEV	STOJNA SE ZÁVITOVOU TYČÍ	TYP
	ČÍSLO VÝKRESU	001-006	

1 2 3 4