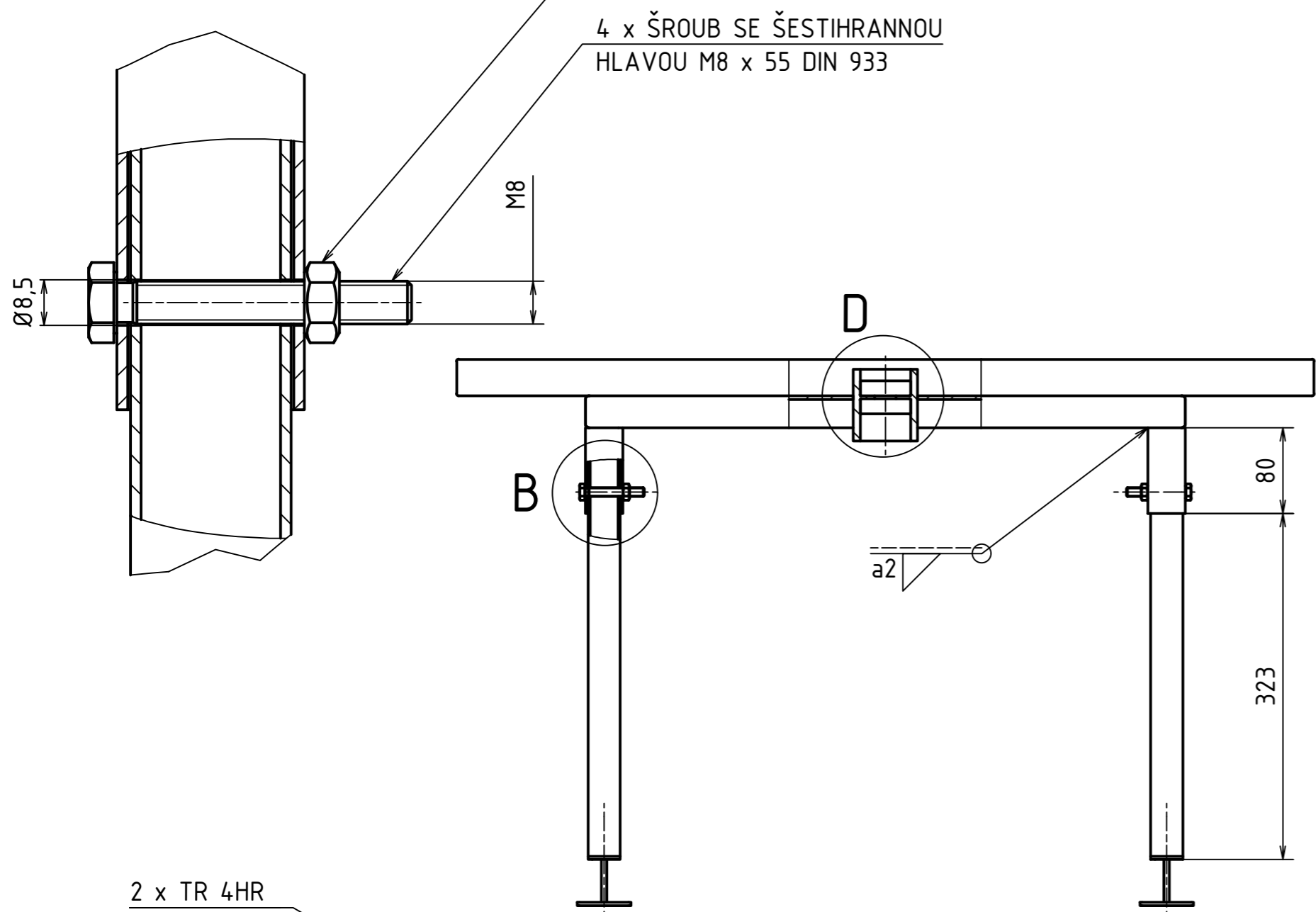


B (1:1)

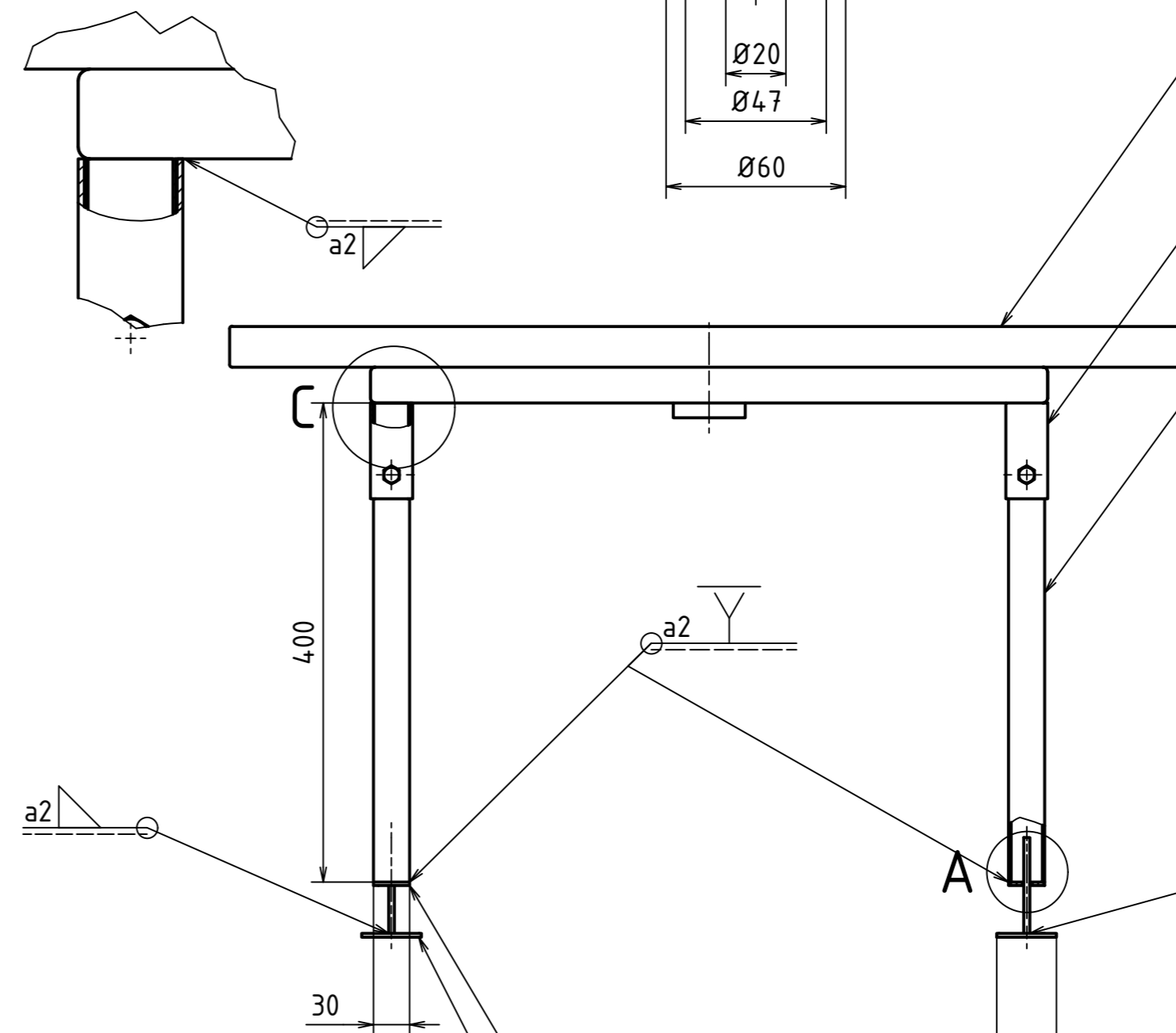


LOŽISKOVÝ DOMEK

LOŽISKO KINEX 6204-ZR2

D (1:2)

C (1:2)

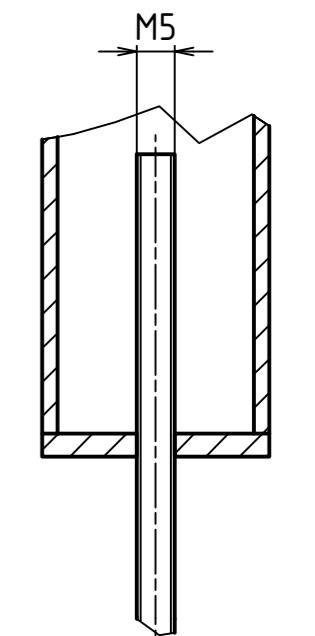


TR 4HR 34 x 28 x 2

4 x TR 4HR 35x2 - 80 DIN 2395

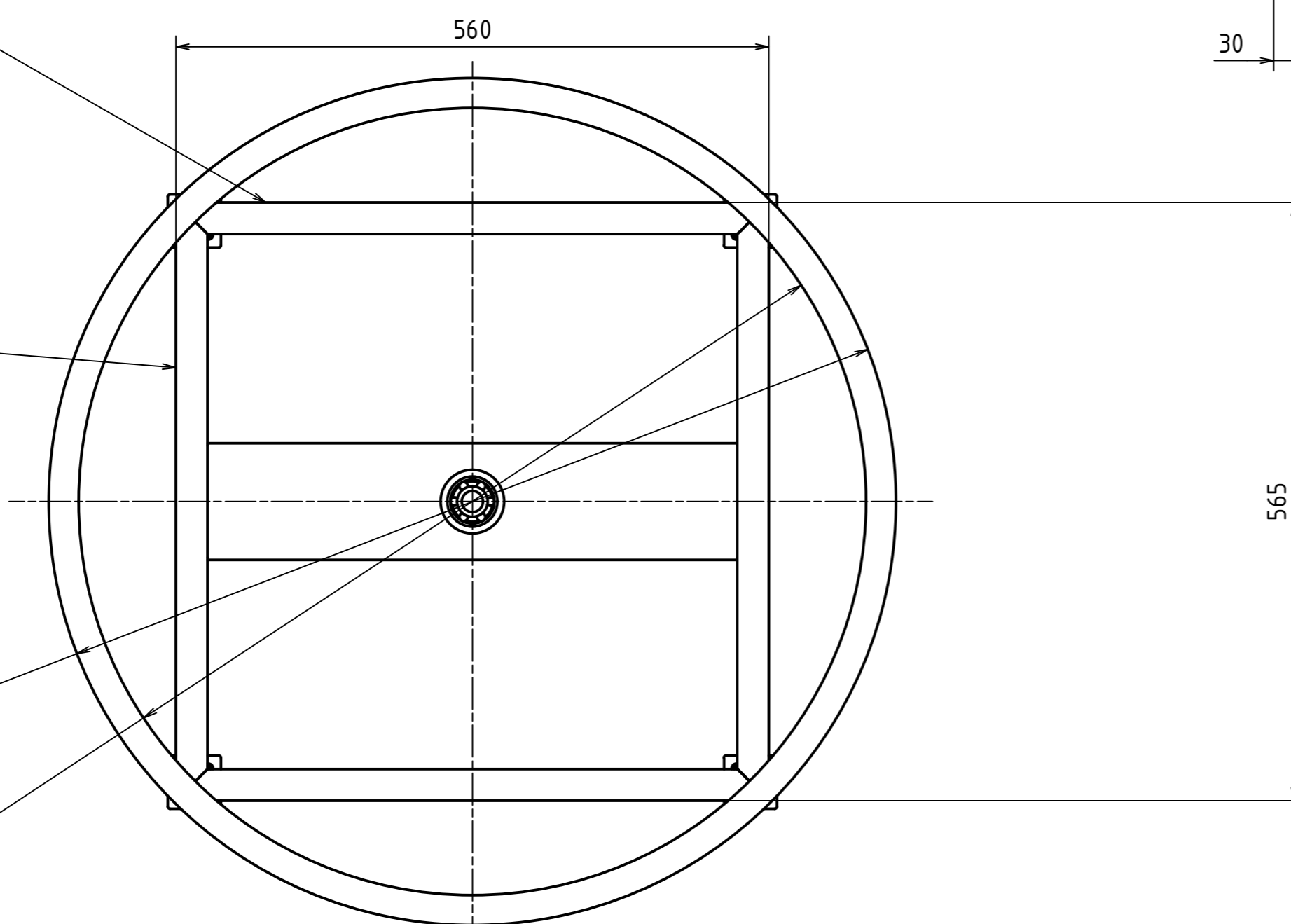
4 x TR 4HR 30x2 - 400 DIN 2395

A (1:1)



2 x TR 4HR 30 x 2 - 560

2 x TR 4HR 30 x 2 - 565



4 x P3 - 30x30

4 x STOJNA SE ZÁVITOVOU TYČÍ

U - 120 x 3 - 500

NAVŘHL	Karel Šnokhous	Datum	14.10.2020	PŘEZK.		Podpis		Datum		HMOTNOST	Není k dispozici	MĚŘÍTKO	1:5 (1:X)
KRESLIL	Karel Šnokhous	Datum	10.05.2021	SCHVÁLIL						SESTAVA	001-001-S	PROMÍTÁNÍ:	ISO E
											TYP:		
											NAZEV		SPODNÍ RÁM
											ČÍSLO VÝKRESU		001-005
											TYP:		



FAKULTA STROJNÍ

001-005

LIST: 1/1