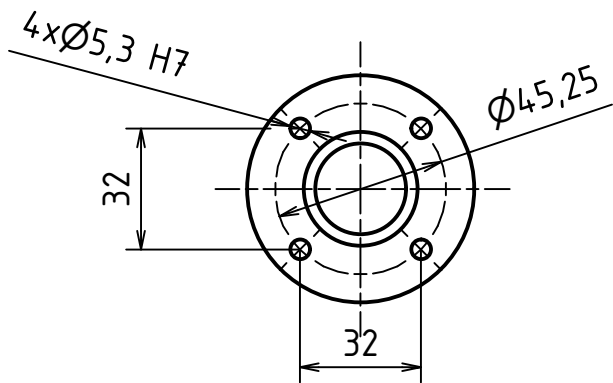
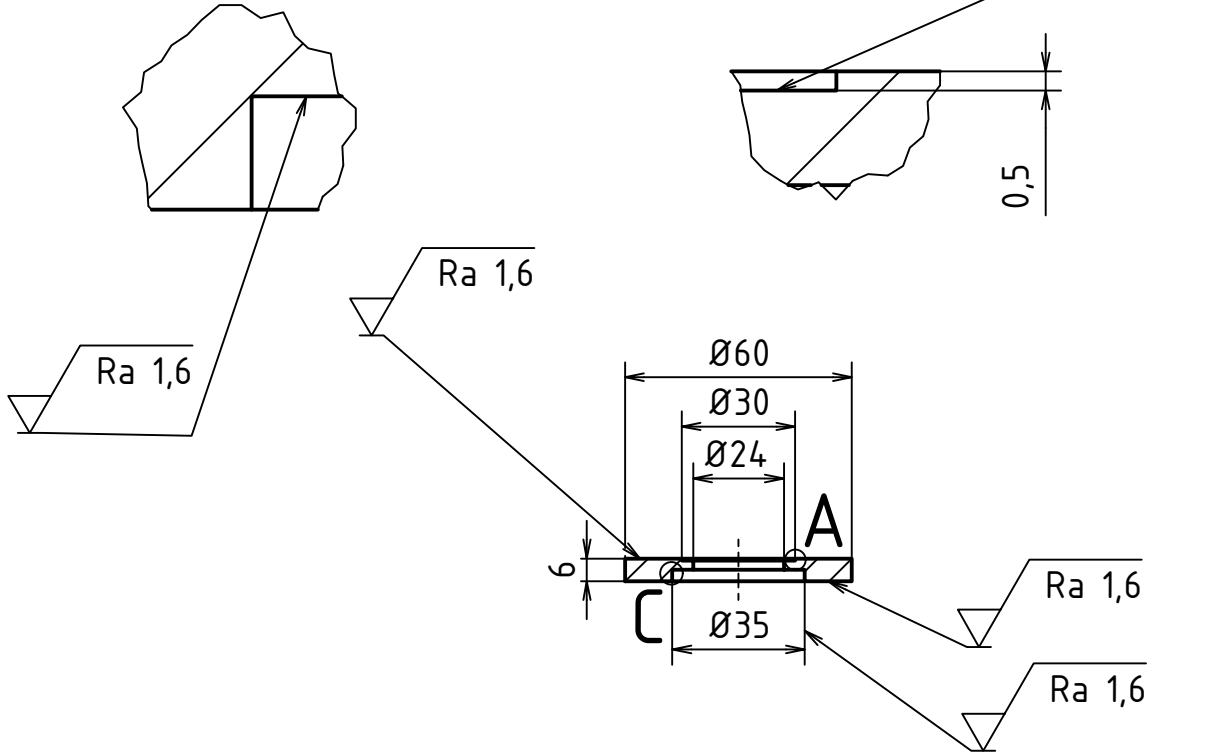


1 2 3 4

A C (5:1) A (5:1) Ra 1,6



MATERIÁL: Nerezová ocel		INDEX	ZMĚNA	DATUM	PODPIS
POLOTOVAR: TYČ KRUHOVÁ EN 10278 - ϕ 60 - 10					
TOLEROVÁNÍ DLE ISO 8015					
PŘESNOST ISO 2768 - mK					
VŠEOB. TOL. ISO 8062 -					

Autor	Datum	Podpis	Datum	HMOTNOST 0,097 kg	MĚŘÍTKO
NAVRHL Karel Šnokhous	02.12.2020	PŘEZK.		SESTAVA 002-001-S	1:2 (5:1)
KRESLIL Karel Šnokhous	26.01.2021	SCHVÁLIL		KUSOVNÍK	PROMÍTÁNÍ: $\left(\begin{matrix} \text{A} \\ \text{B} \end{matrix} \right) \text{ (ISO E)}$

	ČESKÉ VYSOKÉ UČENÍ TECHNICKÉ V PRAZE	FAKULTA STROJNÍ	NÁZEV	PŘÍRUBA K MOTORU
			ČÍSLO VÝKRESU	002-005

1 2 3 4