



**FAKULTA  
STROJNÍ  
ČVUT V PRAZE**

**Studie ovládání pohonných jednotek pro  
vektorové řízení tahu VTOL bezpilotního letounu**

A study of the propulsion units position actuation of the VTOL  
unmanned aerial vehicle with thrust vectoring flight control

**Bakalářská práce**

Bachelor's thesis

**Autor**

Author

**Matěj Vavřina**

**Vedoucí práce**

Supervisor

**Ing. Petr Prokop, MBA**

**2021**



## I. OSOBNÍ A STUDIJNÍ ÚDAJE

Příjmení: **Vavřina** Jméno: **Matěj** Osobní číslo: **482389**  
Fakulta/ústav: **Fakulta strojní**  
Zadávací katedra/ústav: **Ústav mechaniky tekutin a termodynamiky**  
Studijní program: **Teoretický základ strojního inženýrství**  
Studijní obor: **bez oboru**

## II. ÚDAJE K BAKALÁŘSKÉ PRÁCI

Název bakalářské práce:

**Studie ovládní pohonných jednotek pro vektorové řízení tahu VTOL bezpilotního prostředku**

Název bakalářské práce anglicky:

**A Study of the Propulsion Units Position Actuation of a VTOL Unmanned Aerial Vehicle with Thrust Vectoring Flight Control**

Pokyny pro vypracování:

1. Rešerše parametrů letounů obdobné kategorie
2. Stanovení základních technických parametrů letounu
3. Návrh parametrů pohonné jednotky
4. Analýza podélné stability letounu
5. Studie letounu – konstrukční část

Seznam doporučené literatury:

dle doporučení vedoucího práce

Jméno a pracoviště vedoucí(ho) bakalářské práce:

**Ing. Petr Prokop, MBA, ústav mechaniky tekutin a termodynamiky FS**

Jméno a pracoviště druhé(ho) vedoucí(ho) nebo konzultanta(ky) bakalářské práce:

Datum zadání bakalářské práce: **29.04.2021**

Termín odevzdání bakalářské práce: **30.07.2021**

Platnost zadání bakalářské práce: \_\_\_\_\_

Ing. Petr Prokop, MBA  
podpis vedoucí(ho) práce

Ing. Michal Schmirler, Ph.D.  
podpis vedoucí(ho) ústavu/katedry

prof. Ing. Michael Valášek, DrSc.  
podpis děkana(ky)

## III. PŘEVZETÍ ZADÁNÍ

Student bere na vědomí, že je povinen vypracovat bakalářskou práci samostatně, bez cizí pomoci, s výjimkou poskytnutých konzultací. Seznam použité literatury, jiných pramenů a jmen konzultantů je třeba uvést v bakalářské práci.

\_\_\_\_\_  
Datum převzetí zadání

\_\_\_\_\_  
Podpis studenta



---

## ANOTAČNÍ LIST

|                   |   |
|-------------------|---|
| Název práce:      | Studie ovládání pohonných jednotek pro vektorové řízení tahu VTOL bezpilotního letounu  |
| Title of thesis:  | A Study of the Propulsion Units Position Actuation of the VTOL Unmanned Aerial Vehicle with thrust vectoring flight control   |
| Jméno autora:     | Matěj Vavřina   |
| Rok:              | 2021  |
| Studijní program: | Teoretický základ strojínského inženýrství  |
| Druh práce:       | Bakalářská  |
| Vedoucí práce:    | Ing. Petr Prokop, MBA   |
| Abstrakt:         | Tato práce se zabývá rozborem a konceptuálním návrhem bezpilotního letounu s pevnými křídly a schopností vertikální vzletu a přistání. V první části práce je provedeno stručné seznámení s tématem a porovnání s podobnými letouny. Následující analytická část se věnuje aerodynamickým parametrům letounu a volbě pohonné jednotky. V poslední, praktické části, je popsán návrh konstrukce celého letounu s využitím poznatků z přechozích částí.   |
| Klíčová slova:    | UAV, UAS, VTOL, bezocasý letoun, návrh pohonné jednotky, konstrukční návrh  |
| Abstract:         | This work deals with the analysis and conceptual design of an unmanned aerial vehicle with fixed wings and vertical take off and landing ability. In the first part of the work is a brief introduction to the topic and a comparison with similar aircraft. The following analytical part deals with the aerodynamic parameters of the aircraft and the design of propulsion unit. In the last, practical part, is described construction design of whole aircraft using knowledge from previous parts |
| Keywords:         | UAV, UAS, VTOL, tailless aircraft, propulsion unit design, construction design  |

---

## PROHLÁŠENÍ

Čestně prohlašuji, že jsem tuto práci vypracoval samostatně s použitím odborné literatury, vědeckých článků a informačních zdrojů, které cituji a uvádím v seznamu použité literatury.

V Praze dne 20. 7. 2021

.....  
podpis autora

## PODĚKOVÁNÍ

V první řadě bych rád poděkoval vedoucímu své bakalářské práce ing. Petru Prokopovi za vstřícný přístup, cenné rady a čas, který mi věnoval. Dále bych chtěl poděkovat ing. Jakubovi Suchému za jeho odborné konzultace týkající se zejména práce v programu Xflr5.

## OBSAH

|   |    |
|---|----|
| Úvod.....   | 9  |
| 1 Rešerše parametrů letounů podobné konfigurace.....      | 10 |
| 1.1 Koncepce bezocasého letounu.....                      | 10 |
| 1.2 VTOL UAS .....  | 10 |
| 1.3 Příklady existujících řešení.....                     | 11 |
| 1.3.1 E-flite Convergence VTOL.....                       | 11 |
| 1.3.2 Firefly6 pro.....                                   | 11 |
| 1.3.3 Delta quad pro.....                                 | 12 |
| 1.3.4 Wingcopter 178.....                                 | 13 |
| 1.3.5 Wingtra One .....                                   | 14 |
| 1.3.6 Marlyn.....   | 14 |
| 2 Stanovení základních technických parametrů letounu..... | 16 |
| 2.1 Koncept letounu .....                                 | 16 |
| 2.2 Aerodynamické parametry letounu.....                  | 17 |
| 2.3 Ohybový moment hlavního nosníku nosné plochy .....    | 19 |
| 2.4 Provozní parametry.....                               | 21 |
| 3 Návrh parametrů pohonné jednotky.....                   | 23 |
| 3.1 Pracovní bod vrtule .....                             | 23 |
| 3.2 Pracovní bod motoru.....                              | 25 |
| 3.3 Výpočet kapacity akumulátorů.....                     | 27 |
| 3.4 Struktura prvků pohonné jednotky.....                 | 28 |
| 4 Analýza podélné stability letounu.....                  | 30 |
| 4.1 Rozložení hmot letounu .....                          | 30 |
| 4.2 Poloha těžiště letounu .....                          | 31 |
| 4.3 Statická zásoba .....                                 | 32 |
| 5 Studie letounu – konstrukční část.....                  | 33 |
| 5.1 Konstrukce letounu.....                               | 33 |
| 5.2 Konstrukce motorové gondoly.....                      | 37 |
| 5.3 Konstrukce mechanismu natáčení motorů.....            | 41 |
| Závěr.....  | 43 |
| Reference .....   | 46 |



---

## Úvod

V posledních letech dochází ke značnému rozmachu na poli bezpilotních letounů. S rozvojem elektroniky a nových materiálů nabízejí bezpilotní letouny stále více možností využití, a to jak v oblasti vojenské techniky, tak v té civilní.

Obsahem této práce je studie bezpilotního letounu typu samokřídlo s vlastností vertikálního vzletu a přistání. Práce se zaměřuje zejména na rozbor a konceptuální návrh pohonné jednotky, která je tvořena dvěma otočnými motory s osami rotace umístěnými s těžištní rovině. V minulých letech byl v Ústavu termodynamiky a mechaniky tekutin zkoumán podobný bezpilotní letoun, který se lišil tím, že byl poháněn dvěma tlačnými vrtulemi umístěnými za odtokovou hranou křídla. Toto umístění vrtulí se však ukázalo jako nevhodné, a proto vzniknul nový návrh se dvěma tažnými vrtulemi, které jsou umístěné před náběžnou hranou křídla. Získané poznatky ze studie zmíněného nového návrhu s tažnými vrtulemi jsou hlavními přínosy této bakalářské práce a naleznou také uplatnění v dalším vývoji bezpilotních letounů v Ústavu termodynamiky a mechaniky tekutin.

V první části práce jsou definovány základní pojmy jako je samokřídlo, SUAS/UAV, VTOL. První část také obsahuje rešerši letounu podobné konfigurace.

Druhá část stručně představuje celkový koncept letounu a dále se zabývá aerodynamickou analýzou letounu a určení jednotlivých letových fází.

Ze závěrů druhé části vychází třetí, rovněž analytická část, která se věnuje konkrétnímu návrhu pohonné jednotky. Návrh začíná určením pracovního bodu vrtule, ze kterého se určí pracovní bod motoru a následně kapacita akumulátoru potřebná pro splnění letové mise.

Čtvrtá část se zabývá základním rozbohem podélné statické stability, která je zásadní pro říditelnost letounu.

Poslední, pátá praktická část, aplikuje poznatky z předešlých částí na konstrukční řešení stavby celého letounu a hlavně pak na konstrukci motorových gondol a mechanismu vektorování tahu.

# 1 REŠERŠE PARAMETRŮ LETOUNŮ PODOBNÉ KONFIGURACE

UAS (Unmanned aircraft system) , UAV (U manned aerial vehicle) nebo také dron je označení pro bezpilotní letoun, který je ovládán vzdáleně a nebo palubním počítačem. Jejich největší výhodou je absence lidské posádky, se kterou jsou spojeny vysoké nároky na bezpečnost. Díky tomu mají bezpilotní letouny obecně nižší hmotnost a provozní náklady a vyšší efektivitu. Na druhou stranu bezpilotní letouny stále nedosahují takových výkonů a nosností v porovnání s pilotovanými letouny. Další nevýhodou je poměrně silné omezení oblasti pro jejich letové nasazení. Mezi UAS můžeme zařadit letadla s pevnými křídly, multikoptéry<sup>1</sup>, VTOL letadla a jiné speciální letouny. (1)

Náš letoun patří dle FAA (Federal aviation administration) do kategorie malých bezpilotních letounů (sUAS – small unmanned aircraft systém), která je limitovaná maximální vzletovou hmotností 25 kg. (2)

## 1.1 KONCEPCE BEZOCASÉHO LETOUNU

Při snaze o nalezení co možná nejefektivnějšího tvaru letounu s co nejmenším odporem vznikl koncept bezocasého letounu, neboli samokřídla. Samokřídlo postrádá vertikální a horizontální ocasní plochy i trup a díky tomu má výrazně nižší odpor než letadlo klasické koncepce. Tato výhoda je však vykoupena nízkou stabilitou během letu a to jak podélnou, tak směrovou. Dosáhnout potřebné stability alespoň částečně je možné různými způsoby jako například použitím zkrouceného profilu, trimu nebo profilu s tzv. reflexem (více v kapitole 4). Na druhou stranu, tyto způsoby zvyšují odpor nebo snižují vztlak a tím se ztrácí výhody samokřídla. Některé moderní letouny také využívají stabilizaci letu za pomoci počítače tzv. FBW (Fly by wire). (3) (4) (5)

## 1.2 VTOL UAS

Klasické UAS s pevnými křídly se dokáží pohybovat vysokou rychlostí s relativně vysokou efektivitou. Ke svému vzletu a přistání však potřebují vhodnou rozjezdovou potažmo přistávací plochu nebo speciální doplňkové pozemní zařízení například ve formě startovacího katapultu nebo záchytné sítě. To se jeví jako velmi omezující vlastnost, vzhledem k tomu, že se bezpilotní letouny často nasazují v poměrně složitém terénu. Opačný problém mají multikoptéry, ty sice dokáží operovat téměř z jakéhokoliv místa, ale neumí se pohybovat ve vzduchu příliš rychle a po dlouhou dobu. VTOL UAS s pevnými křídly pak tyto výhody kombinuje a nabízí tak širokou škálu využití. Nevýhodou ale je složitost celé konstrukce takového letounu. (6)

Letouny s pevnými křídly a schopností VTOL můžeme podle přechodu do horizontálního letu rozdělit do několika skupin. Do první skupiny patří letouny s dvojitým pohonem, kde se jedna pohonná jednotka stará o vzlet a přistání a druhá pohání letoun v dopředném směru. Do další skupiny patří letouny se schopností vektorování (směrování) tahu, které při vzletu přesměrují tah až o 90° a tím vznikne potřebná síla pro svislý let. Třetí skupina zahrnuje letouny s otočným motorem (tilt rotor) či celým křídlem (tilt wing) včetně motoru. Do poslední skupiny patří letouny tzv. typu Tailsitter, ty nemají žádné otočné prvky, protože startují a přistávají přímo ve vertikální pozici (čelem vzhůru). Při přechodu do běžného letu se pak za pomoci křidélek a ovládacích ploch otočí celé letadlo. (7)

---

<sup>1</sup> Letoun s více než dvěma pevně umístěnými rotory zajišťujícími pohon a vztlak.

## 1.3 PŘÍKLADY EXISTUJÍCÍCH ŘEŠENÍ

V následující kapitole jsou stručně popsány vybrané VTOL bezpilotní letouny různých konstrukcí, které jsou dostupné na trhu. Popis je vždy doplněn tabulkou se základními technickými specifikacemi, které udává výrobce. Proto je možné, že u některých letounů chybí část informací.

### 1.3.1 E-FLITE CONVERGENCE VTOL

Toto radiem řízené letadlo firmy E-flite je určeno pouze pro hobby létání, nicméně je možno do letadla nainstalovat malou kameru s video přenosem. Letoun je vyrobený ze Z-foam (pěnového polymeru), díky kterému je velmi odolný a lehký. Pohon zajišťují tři elektrické motory, dva otočné a jeden pevný. Motor umístěný na pevno v zadní části trupu je v chodu pouze během kolmého vzletu a přistání, dva přední otočné motory pohánají letoun jak při vzletu/přistání tak při dopředném letu. Otáčení těchto předních motorů je realizováno pomocí 9g serva s kovovými převody a pákového mechanismu, který je na obrázku dobře vidět. Během přechodové fáze napomáhá s ovládním letounu řídicí software. Tento RC model se už neprodává, ale dříve se jeho cena pohybovala okolo 250 €. (8)

| Technické specifikace          |                     |
|--------------------------------|---------------------|
| Rozpětí křídel x délka letounu | 650 x 680 mm        |
| Letová hmotnost                | 771 g               |
| Akumulátor                     | LiPol, 3S, 2,2-3 Ah |

Tabulka 1 - E-flite VTOL



Obrázek 1.1 - E-flite convergence VTOL (8)

### 1.3.2 FIREFLY6 PRO

Bezpilotní letoun Firefly6 PRO je vhodný pro skenování a mapování terénu. Na výběr je až z deseti typů kamer, kterými je možné letoun osadit. Schopnost kolmého startu a přistání výrazně snižuje nároky na přistávací plochu, zároveň letoun disponuje klasickým plnohodnotným zatahovacím podvozkem, a tak je možné přistávat nebo startovat běžným způsobem. Pořizovací cena se pohybuje okolo 15 000 € a závisí a typu instalované kamery. (9)

Firefly6 je poháněn šesti motory, které jsou umístěné v tandemu po dvou. Podobně jako u letadla od firmy E-flite slouží dvojice zadních motorů pouze pro vzlet či přistání a dvě dvojice předních motorů se natáčí v závislosti na letovém režimu.

Konstrukce křídla je vyrobena z EPO pěnového materiálu a kostra z uhlíkového kompozitu s překližkovými výztuhy. (9)

| Technické specifikace          |                           |
|--------------------------------|---------------------------|
| Rozpětí křídel x délka letounu | 1524 x 828 mm             |
| Hmotnost mtow                  | 4,5 kg                    |
| Cestovní rychlost              | 15-18 m/s                 |
| Maximální letový čas           | 50 minut                  |
| Akumulátor                     | 2x LiHV, 6S, celkem 11 Ah |

Tabulka 2 - Firefly6 PRO



Obrázek 1.2 - Firefly6 PRO (9)

### 1.3.3 DELTA QUAD PRO

Delta Quad PRO je plně autonomní průmyslový dron s pevnými křídly. Firma Vertical Technologies dodává dron ve čtyřech variantách *MAP*, *VIEW*, *INSPECT* a *CARGO*, které se liší svou palubní výbavou. Verze *MAP* má zabudovanou kameru s vysokým rozlišením a je určena pro skenování terénu. Verze *VIEW* je vybavena kamerou pro průzkumné lety a *INSPECT* skenovací kamerou s integrovanou termovizí. *CARGO* je verze určená pro převoz nákladu až do 1,2 kg. Náklad je umístěn v těžišti a díky tomu se příliš neliší letové charakteristiky s nákladem a bez nákladu. Pořizovací cena všech verzí Delta Quad PRO začíná na 9 999 € (bez snímacího zařízení). (10)

Tento bezpilotní letoun koncepce samokřídlo je vybavený pěti elektrickými motory. Čtyři z nich jsou instalované na pevná ramena a slouží pouze k vertikálnímu vzletu a přistání. Pátý motor s tlačnou vrtulí je pevně umístěn za odtokovou hranou křídla a pohání letoun během dopředného letu. Křídlo je vyrobené z pěnového EPO materiálu, který vyniká svou odolností vůči nárazům. (10)

| Technické specifikace                         |                   |
|---|-------------------|
| Rozpětí křídel x délka letounu                | 2350 x 900 mm     |
| Rozměry nákladového prostoru                  | 200 x 120 x 80 mm |
| Hmotnost – prázdné/s aku./mtow                | 3,3/5/6,2 kg      |
| Rychlost s nákladem 1 kg – cestovní/max./min. | 16/25/13 m/s      |
| Maximální letový čas                          | 110 minut         |
| Akumulátor                                    | LiPol, 4S, 23 Ah  |

Tabulka 3 - DeltaQuad PRO



Obrázek 1.3 - Delta Quad PRO (10)

### 1.3.4 WINGCOPTER 178

Bezpilotní letoun Wingcopter 178 vyniká svojí variabilitou, podle zvoleného podvěsu může plnit buď průzkumné, mapovací nebo transportní mise. Letoun je schopný operovat zcela autonomně, také je vybaven technologií LiDAR, která slouží jako výškoměr. Pořizovací cenu výrobce neudává. (11)

Wingcopter vzlétá za pomoci čtyř elektrických motorů podobně jako kvadrokoptéra. Přední motory využívají tažné vrtule a zadní dva motory tlačné. Po kolmém vzletu se všechny motory otočí o devadesát stupňů a letoun plynule přechází do dopředného letu. Zadní dvě vrtule jsou sklopné, protože během dopředného letu jsou zadní motory vypnuté, aby se letoun pohyboval s větší efektivitou. (11)

| Technické specifikace                           |                                   |
|---|-----------------------------------|
| Rozpětí křídel x délka letounu                  | 1780 x 1460 mm                    |
| Max. hmotnost nákladu                           | 6 kg                              |
| Hmotnost – prázdné/mtow                         | 12/18 kg                          |
| Rychlost – cestovní/max./min.                   | 24/42/14 m/s                      |
| Maximální letový čas (s přídavným akumulátorem) | 110 minut                         |
| Akumulátor                                      | 2/3/4x LiPoI, 6S, celkem až 64 Ah |

Tabulka 4 - Wingcopter



Obrázek 1.4 - Wingcopter 178 (11)

### 1.3.5 WINGTRA ONE

Dron Wingtra One je určený pro rozsáhlé mapování terénu. Kombinace pevných křídel a kamery s rozlišením 42 MP umožňuje výrazně efektivnější mapování terénu v porovnání s klasickou multikoptérou, zároveň je Wingtra One díky schopnosti vertikálního vzletu a přistání velmi všestranný a snadný na použití. Dron je plně autonomní a využívá speciální software, který vyrovnává působení porывů větru. Pořizovací cenu výrobce Wingtra udává na 19 600 €. (12)

Wingtra One patří mezi VTOL UAS typu Tailsitter, a proto má výhodu jednoduché konstrukce, ta je vyrobena z uhlíkového kompozitu. Dva elektrické motory poskytují dostatečný tah pro kolmý start a velké elevony zajišťují dobrou ovladatelnost při nízkých rychlostech i visu.

| Technické specifikace          |                          |
|--------------------------------|--------------------------|
| Rozpětí křídel x délka letounu | 1250 x 680 mm            |
| Hmotnost nákladu (kamery)      | 800 g                    |
| Hmotnost – prázdné/mtow        | 3,7/4,5 kg               |
| Cestovní rychlost              | 16 m/s                   |
| Maximální letový čas           | 59 minut                 |
| Akumulátor                     | 2x Li-ion, celkem 198 Wh |

Tabulka 5 - WingtraOne



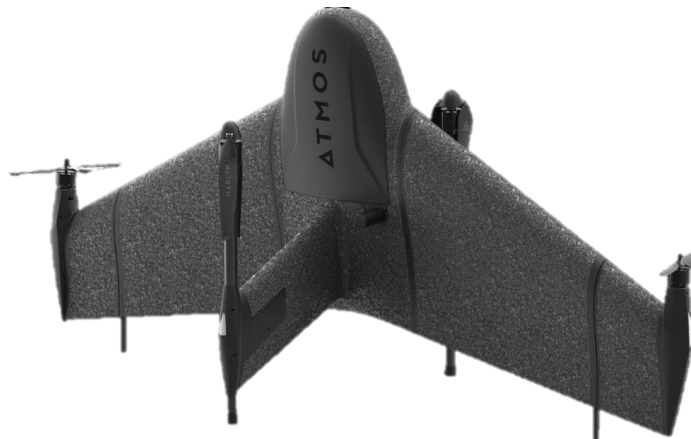
Obrázek 1.5 - WingtraOne (12)

### 1.3.6 MARLYN

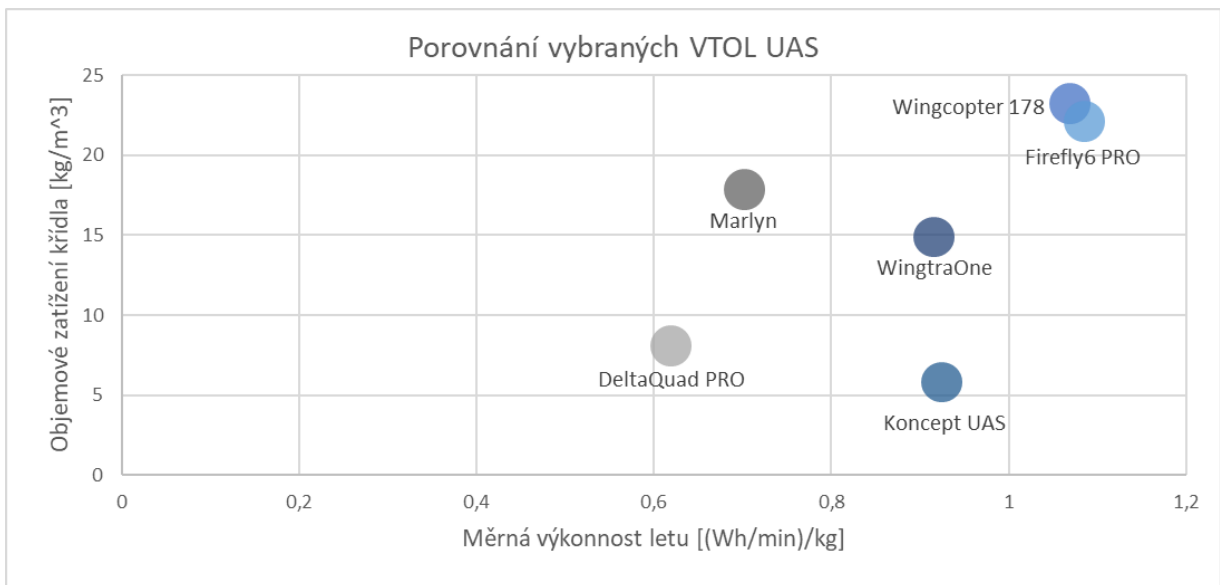
Mezi další zástupce VTOL UAS typu Tailsitter patří bezpilotní letoun Marlyn nizozemské firmy Atmos. Marlyn je rovněž určený pro snímání a mapování terénu a je také vybaven stejnou 42 MP kamerou jako jeho konkurent Wingtra. Narozdíl od dronu Wingtra je Marlyn osazený čtveřicí motorů, které pohání letoun během vertikálního vzletu či přistání. Při dopředném letu se dva motory vypnou a sklopí vrtule a tím šetří energii. Tělo letounu je vyrobeno z EEP pěny a kostra z uhlíkového kompozitu. Výhodou dronu Marlyn je schopnost startu v silném větru až do rychlosti 12,5 m/s. Pořizovací cena se pohybuje od 16 950 € výše. (13)

| Technické specifikace     |                          |
|---------------------------|--------------------------|
| Rozpětí křídel            | 1600 mm                  |
| Hmotnost nákladu (kamery) | 1000 g                   |
| Hmotnost – prázdné/mtow   | 5,7/6,7 kg               |
| Cestovní rychlost         | 12,5 až 26,4 m/s         |
| Maximální letový čas      | 50 minut                 |
| Akumulátor                | 2x Li-ion, celkem 200 Wh |

Tabulka 6 - Marlyn



Obrázek 1.6 - Marlyn (13)



Graf 1 - Porovnání vybraných VTOL UAS s pevnými křídly

V grafu 1 je vidět porovnání vybraných UAS (včetně našeho letounu) pomocí vhodných kvantitativních ukazatelů. Naopak letoun *E-flite convergence VTOL* není v grafu zobrazen, protože má výrazně menší rozpětí křídel, a také nejsou k dispozici potřebná data.



## 2 STANOVENÍ ZÁKLADNÍCH TECHNICKÝCH PARAMETRŮ LETOUNU

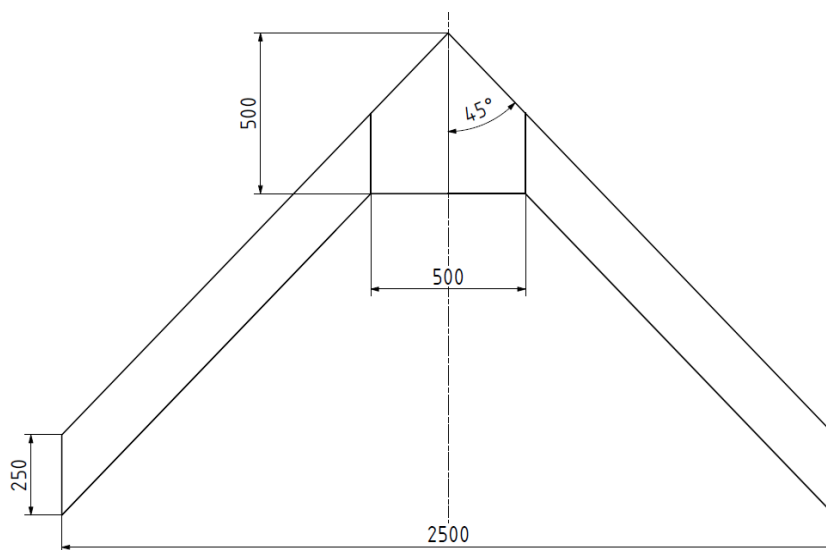
### 2.1 KONCEPT LETOUNU

Základní koncepcí letounu je bezpilotní dvumotorové samokřídlo s vektorovým řízením tahu umožňující vertikální vzlet a přistání. Letoun vychází z konceptu samokřídla navrženého v ústavu 12112, který byl poháněn dvojicí motorů s tlačnými vrtulemi umístěnými za odtokovou hranou centroplánu. Nevýhodou tohoto konceptu je zejména to, že se vrtule při vzletu sklápí pod křídlo a hrozí tak kolize vrtule s terénem. Podvozek pak musí být dostatečně velký a to má za následek zvýšení hmotnosti a odporu letounu.

Hlavním cílem této práce je navrhnout alternativní variantu, kde by pohon zajišťovaly dvě tažné vrtule a motory by byly umístěné ve dvou motorových gondolách. Gondoly by rovněž měly poskytovat prostor pro instalaci otočného mechanismu zajišťujícího vektorování tahu. Celý letoun by měl být vyrobitelný z běžně dostupných materiálů, při použití standartních technologií, využívaných v modelářském letectví. Z tohoto důvodu bylo zvoleno balsové dřevo, smrkové dřevo a dřevěná překližková deska jako hlavní konstrukční materiál.

Dále byla zadána maximální vzletová hmotnost (MTOW) a základní geometrie křídla:

- MTOW: 3,2 kg
- Rozpětí křídla: 2,5 m
- Použitý profil křídla: Epper E205 tl.10,48%



Graf 2 - Základní geometrie

Hlavní nosník křídla a centroplánu je tvaru I a je celý vyroben ze smrkového dřeva. Pevnostnímu výpočtu hlavního nosníku se podrobněji věnuje kapitola 2.3. Žebra v křídle winglety, elevony, náběžná a odtoková hrana jsou vyřiznuty z jednoho nebo sestaveny z více kusů balsového dřeva. Tento materiál vyniká mimořádně nízkou hustotou (pro balsové dřevo používané v modelářském odvětví se hustota pohybuje na intervalu 120-200 kg/m<sup>3</sup>). (14) Z Balsových prkének, 1,5 mm silných, je také vyroben pevný potah, který zvyšuje torzní a ohybovou tuhost křídla. Za účelem získání co možná nejmenší drsnosti



povrchu je celý letoun ještě potažen nažehlovací folií. Výztuhy, lišty a více namáhaná žebra jsou vyrobeny z překližkové desky silné 2 mm, případně 3 mm (žebra gondoly), která má vyšší pevnost, ale na druhou stranu má asi 3x větší hustotu než balsa.

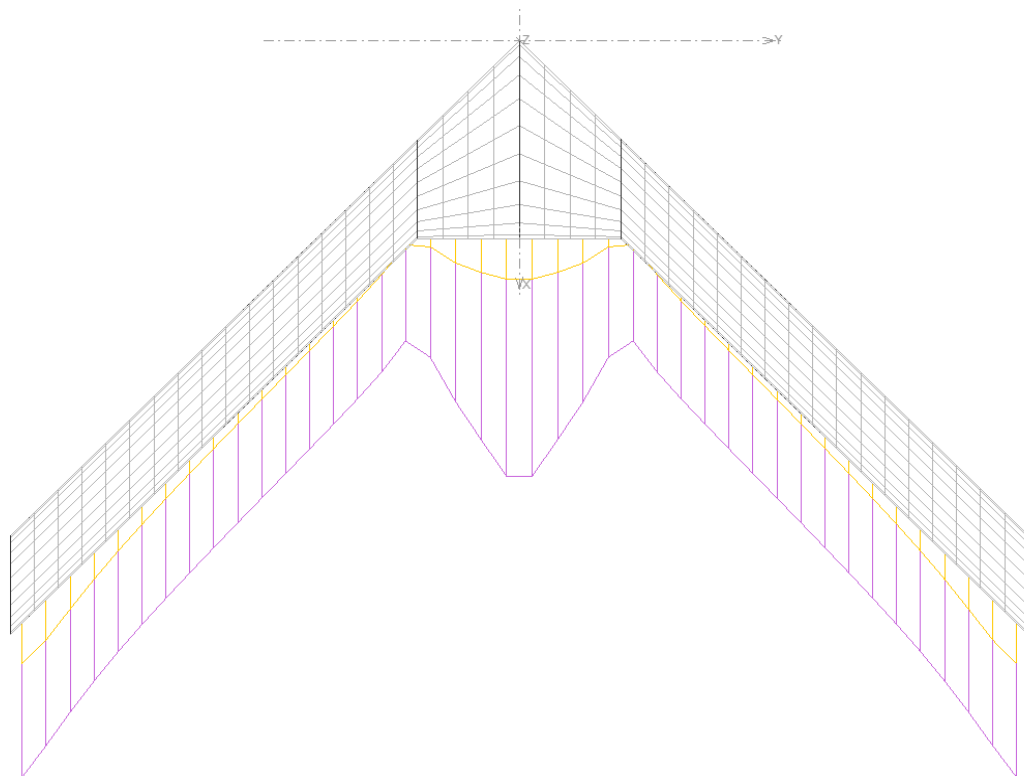
Tento letoun je také vybaven pevným třibodovým lyžinovým podvozkem – klasický podvozek s koly není nutný, protože letoun je koncepce VTOL.

## 2.2 AERODYNAMICKÉ PARAMETRY LETOUNU

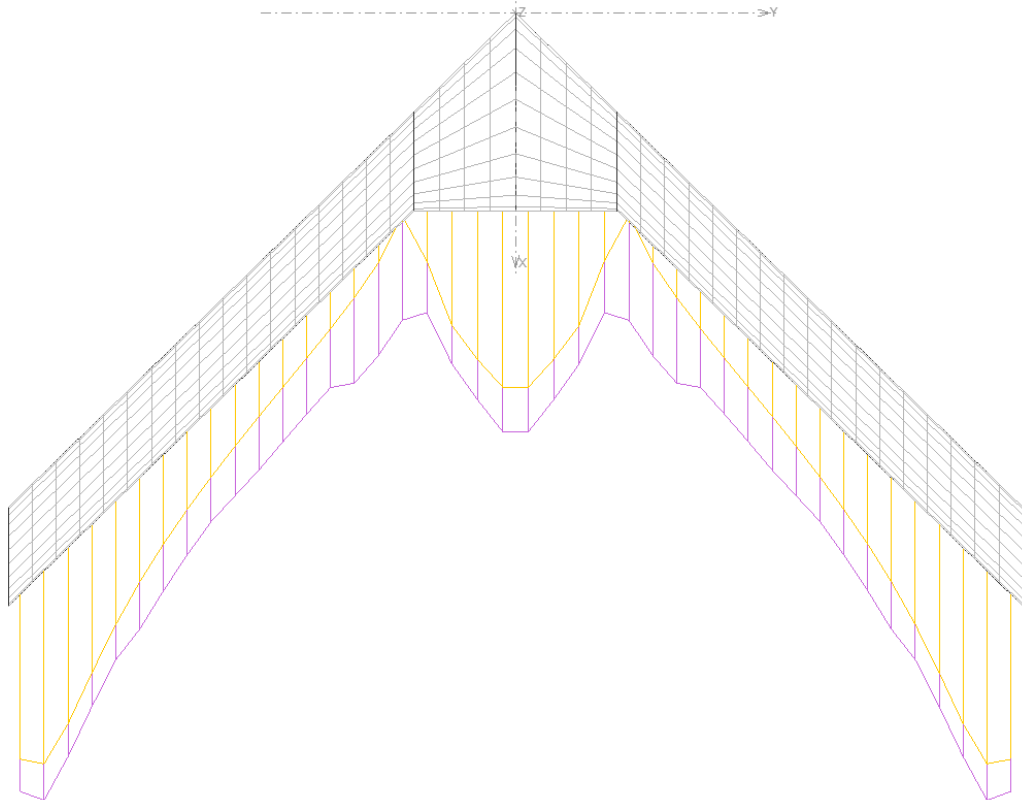
Pro další výpočty je nutné znát hodnoty součinitele vztlaku  $c_L$  a součinitele odporu křídla  $c_D$  v závislosti na úhlu náběhu  $\alpha$ . Aerodynamická analýza byla provedena pomocí softwaru Xflr5, který řeší aerodynamiku jednoduchých letounů a nosných ploch při nízkých Reynoldsových číslech. Xflr5 nabízí několik metod výpočtu, pro tento případ byla zvolena metoda VLM1 (vortex lattice method).

Model zkoumaného samokřídla jsem vytvořil zjednodušeně, tedy bez wingletů a motorových gondol, jelikož Xflr5 je vhodný zejména k analýze vztlakových částí a složitější prvky s sebou nesou problémy s konvergencí výpočtu. Jako parametr výpočtu byla zvolena konstantní vztlaková síla, to znamená síla která je v rovnováze s tíhou letounu 3,2 kg.

V grafu 3 a 4 je znázorněna velikost jednotlivých složek odporu. Je patrné, že při malém úhlu náběhu převažuje třecí odpor nad indukovaným odporem. Když roste úhel náběhu, začíná naopak dominovat indukovaná složka odporu.



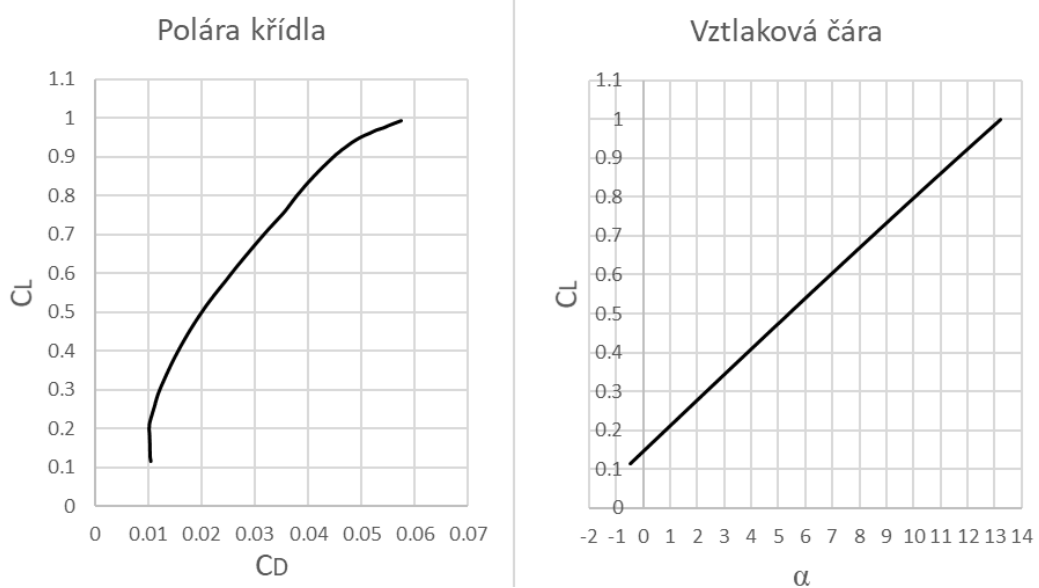
Graf 3 - Grafické zobrazení odporu křídla v Xflr5 pro ustálený horizontální let cestovní rychlostí -  $\alpha=0,6^\circ$ ,  $v=20\text{m/s}$  (fialová barva-třecí odpor; žlutá barva-indukovaný odpor)



Graf 4 - Grafické zobrazení odporu křídla v Xflr5 pro ustálený horizontální let minimální rychlostí -  $\alpha=13,2^\circ$ ,  $v=8,64$  m/s (fialová barva-třecí odpor; žlutá barva-indukovaný odpor)

Pro stanovení minimální rychlosti platí, že tato rychlost odpovídá maximální hodnotě koeficientu vztlaku  $c_{Lmax}$  a odpovídajícímu úhlu náběhu. (15)

Optimální cestovní rychlost je při takovém úhlu náběhu, kdy je poměr koeficientů  $c_L/c_d$  nejvyšší. Zároveň se z důvodu bezpečnosti doporučuje, aby cestovní rychlost byla zhruba 2,5 krát vyšší než minimální rychlost. (15)



Obrázek 2.1 - Polára a vztlaková čára z dat získaných v Xflr5

Získané hodnoty koeficientů vztlaku a odporu pro minimální a cestovní rychlost jsou zaznamenány v tabulce 1. Vypočtené hodnoty koeficientů odporu však nezohledňují odpor nevztlakových částí, jako jsou v tomto případě dvě motorové gondoly, winglety a podvozek. Výpočet odporu těchto částí, hlavně pak odporu motorové gondoly, je velmi komplikovaný a zasahoval by mimo rozsah této bakalářské práce, a proto byl na základě porovnání výsledků měření odporu motorových gondol jiných letounů určen korekční součinitel  $S = 1,3$ , který navýší hodnoty součinitele odporu křídla  $c_D$ . (16) (17)

Výsledný koeficient odporu celého letounu je pak dán:

$$c_{DT} = S \cdot c_D$$

Protože celková vztlaková síla je při horizontálním letu rovna tíhové síle, můžeme vyjádřit rychlost ze vzorce pro vztlakovou sílu (18, s. 127):

$$v = \sqrt{\frac{2 \cdot m \cdot g}{c_L \cdot \rho \cdot A}}$$

|                             | v [m/s] | $C_L$  | $C_D$  | $C_{DT}$ | $\alpha$ [°] |
|-----------------------------|---------|--------|--------|----------|--------------|
| Minimální rychlost          | 8,6     | 0,9998 | 0,0574 | 0,0746   | 13,2         |
| Cestovní rychlost vypočtená | 13,6    | 0,3947 | 0,0153 | 0,0199   | 3,8          |

Tabulka 7 - Cestovní a minimální rychlost

Jelikož byla vypočtená rychlost příliš nízká a blízká rychlosti minimální, byla tato rychlost navýšena na hodnotu 20 m/s a následně byly dopočítány odpovídající koeficienty.

|                             | v [m/s] | $C_L$  | $C_D$  | $C_{DT}$ | $\alpha$ [°] |
|-----------------------------|---------|--------|--------|----------|--------------|
| Cestovní rychlost stanovená | 20      | 0,1864 | 0,0101 | 0,01313  | 0,6          |

Tabulka 8 - Stanovená cestovní rychlost

## 2.3 OHYBOVÝ MOMENT HLAVNÍHO NOSNÍKU NOSNÉ PLOCHY

Pro výpočet ohybového momentu hlavního nosníku bylo přijato několik zjednodušujících předpokladů. Uvažujeme, že je letoun symetrický, a proto můžeme počítat pouze jednu jeho polovinu. Dále počítáme s tím, že nosník je konstantního průřezu po celé své délce a to i v centroplánu. Výpočet provádíme pro ustálený horizontální let, z toho vyplývá, že vztlaková síla se rovná tíhové, tedy:

$$F_L = F_G = m \cdot g = 3,2 \cdot 9,81 = 31,4 \text{ N}$$

Rozložení vztlakové síly uvažujeme jako konstantní spojité zatížení  $q_L$  po celé délce nosníku  $l$ . Dále zjednodušíme zatížení od tíhy gondoly do bodového zatížení osamělou silou  $P_1$  a zatížení od konstrukce křídla zjednodušíme na konstantní spojité zatížení  $q_P$  působící v opačném směru než vztlakové zatížení. Podle předběžných výpočtů uvažujeme hmotnost jedné gondoly 0,8 kg a hmotnost celé konstrukce křídla a centroplánu 1,2 kg. Zbylých 0,4 kg představuje závaží a elektronika umístěná na přední letounu. Z těchto hodnot můžeme určit velikosti spojitých zatížení a stanovit výpočtový model.

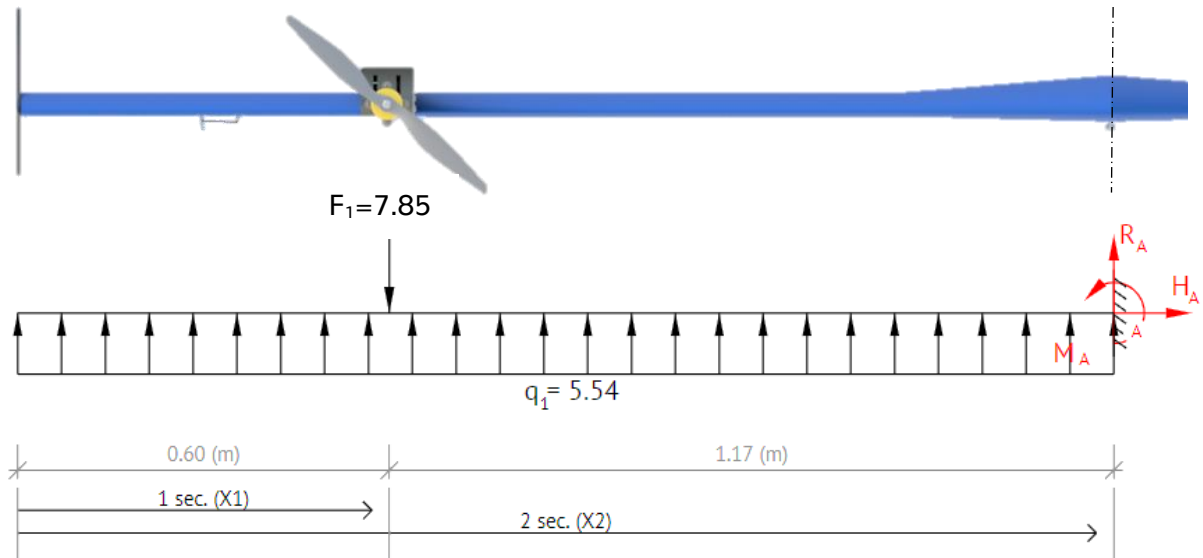
$$F_1 = m_g \cdot g = 0,8 \cdot 9,81 = 7,85 \text{ N}$$

$$l = \frac{\text{Rozpětí křídel}}{2 \cdot \sin(45^\circ)} = \frac{2,5}{2 \cdot \sin(45^\circ)} = 1,77 \text{ m}$$

$$q_L = \frac{F_L}{2 \cdot l} = \frac{31,4}{2 \cdot 1,77} = 8,87 \text{ N/m}$$

$$q_P = \frac{F_P}{2 \cdot l} = \frac{1,2 \cdot 9,81}{2 \cdot 1,77} = 3,33 \text{ N/m}$$

Zatížení  $q_L$  a  $q_P$  se od sebe liší pouze velikostí a směrem, a proto je můžeme od sebe odečíst. Výsledné spojitě zatížení se pak rovná  $q_1 = 5,54 \text{ N/m}$ .

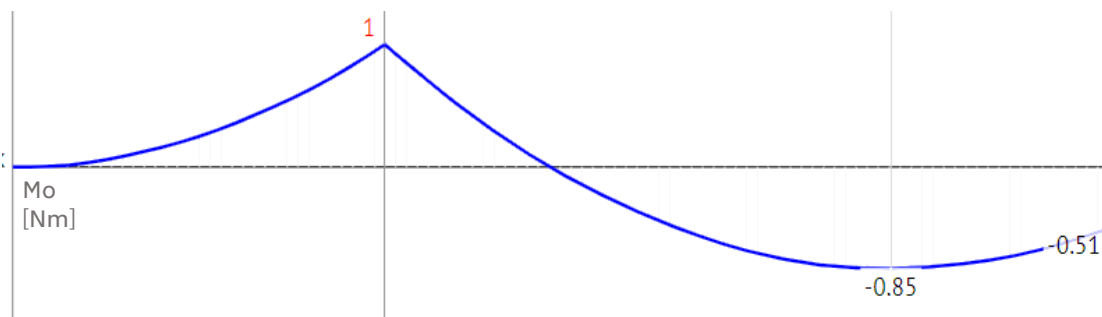


Obrázek 2.2 - Zatěžovací diagram

Ohybový moment spočítáme metodou řezu:

$$M_{o1} = \frac{x^2}{2} \cdot q = 2,78x^2$$

$$M_{o2} = \frac{x^2}{2} \cdot q - F(x - 0,6) = 2,78x^2 - 7,85x + 4,71$$

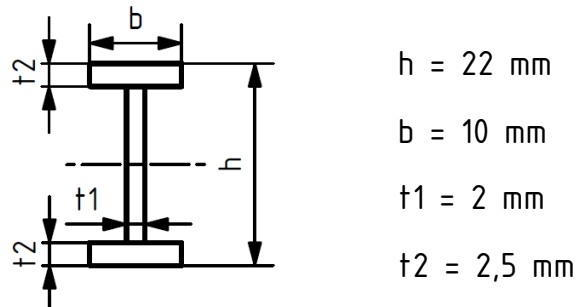


Obrázek 2.3 - Grafické znázornění ohybového momentu

Maximální ohybový moment vychází v místě umístění motorové gondoly.

$$M_{o(x=0,6)} = \frac{0,6^2}{2} \cdot 5,54 = 1 \text{ Nm}$$

Abychom mohli spočítat maximální napětí v nosníku, musíme znát průřezové charakteristiky nosníku. Podle tvaru použitého profilu křídla byl navržen nosník s následujícími rozměry:



Obrázek 2.4 - Rozměry nosníku

Průřezový modul v ohybu a maximální napětí určíme podle vztahů (19) (20):

$$W_o = \frac{1}{6 \cdot h} (bh^3 - (b - t_1)(h - 2t_2)^3) = \frac{1}{6 \cdot 22} [10 \cdot 22^3 - (10 - 2)(22 - 2 \cdot 2,5)^3] = 509 \text{ mm}^3$$

$$\sigma_{max} = \frac{M_o}{W_o} = \frac{1000}{509} = 2 \text{ MPa}$$

$$\sigma_{max} < \sigma_D = 24 \text{ MPa}$$

Pevnost v ohybu smrkového dřeva určíme dle normy ČSN EN 338 (21). Ta uvádí, že běžně dostupná třída pevnosti C24 má pevnost v ohybu 24 MPa. Je tedy zřejmé, že nosník vyhovuje pevnostní podmínce. Bezpečnost  $k$  vychází 12, což je poměrně vysoké číslo, nicméně musíme vzít v potaz, že naše výpočty byly velmi zjednodušující a zanedbávaly vliv krutu.

## 2.4 PROVOZNÍ PARAMETRY

Provoz letounu se dá rozdělit do několika letových etap. První etapou je vertikální vzlet využívající VTOL vlastnosti. Letoun vystoupá do výšky 12 metrů (bezpečná výška pro vzlet bezpilotního letadla dle Úřadu pro civilní letectví by neměla být menší než 10 metrů (22)). Následuje přechodová fáze, kdy se motory přenastaví do polohy pro dopředný let, letadlo ztratí část své výšky výměnou za rychlost a dále zrychluje. Samotná přechodová fáze je značně rozsáhlá a složitá problematika, a proto se v této práci nebudeme tímto tématem více zabývat.

Po dosažení cestovní rychlosti letoun začíná stoupat po přímkové trajektorii konstantní cestovní rychlostí až na svojí letovou hladinu 60 metrů, ve které se následně pohybuje po dobu své patnáctiminutové mise. Po ukončení mise letoun klesá na přistání a v určené výšce nad zemí opět dochází k přechodové fázi a motory se nastavují zpět do polohy pro vertikální vzlet/přistání. Přistání, obdobně jako vzlet, probíhá po svislé trajektorii.

V první fázi jsou motory natočené v pozici pro vertikální vzlet a letoun se pohybuje relativně malou rychlostí vzhůru až do zadané výšky 12 metrů. Tuto dráhu má urazit za 8 sekund, přičemž uvažujeme rovnoměrný nezrychlený pohyb, dva motory - každý s dvoulistou vrtulí o průměru 12 palců (300,48 mm) a koeficient odporu pro vertikální vzlet a přistání, který pro zjednodušení uvažujeme  $c_{DT1} = 1$ , což odpovídá odporu tenké desky nastavené kolmo na směr proudění vzduchu. Protože zanedbáme zrychlení, můžeme považovat změnu kinetické energie jako nulovou.

Změna potenciální energie je dána vztahem:

$$E_{p1} = m \cdot g \cdot h_1 = 3,2 \cdot 9,81 \cdot 12 = 376,7 \text{ J}$$

Dále se výkon potřebný pro vis letounu (23):

$$P_{h1} = m \cdot g \cdot \sqrt{\frac{4 \cdot m \cdot g}{\rho \cdot \pi \cdot D_v^2}} = 3,2 \cdot 9,81 \cdot \sqrt{\frac{4 \cdot 3,2 \cdot 9,81}{1,225 \cdot \pi \cdot 0,30048^2}} = 596,8 \text{ W}$$

Na letoun také působí odporová síla (18, s. 124):

$$F_{D1} = \frac{1}{2} \cdot \rho \cdot A \cdot c_{DT1} \cdot v_1^2 = \frac{1}{2} \cdot \rho \cdot A \cdot c_{DT1} \cdot \left(\frac{h_1}{t_1}\right)^2 = \frac{1}{2} \cdot 1,225 \cdot 0,688 \cdot 1 \cdot \left(\frac{12}{8}\right)^2 = 0,948 \text{ N}$$

Celkový výkon se pak spočítá jako součet dílčích výkonů:

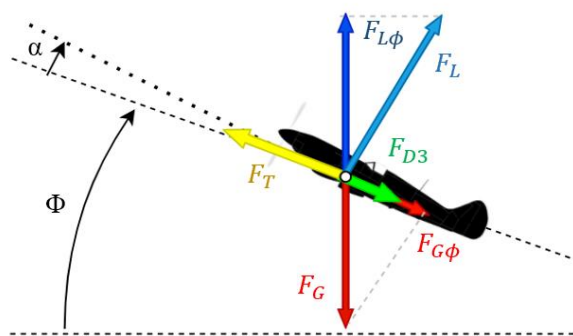
$$P_1 = F_{D1} \cdot \frac{h_1}{t_1} + P_{h1} + \frac{E_{p1}}{t_1} = 0,948 \cdot \frac{12}{8} + 596,8 + \frac{376,7}{8} = 645,3 \text{ W}$$

Během ustáleného horizontálního letu se výkon spotřebuje pouze na překonání aerodynamického odporu. Výsledný výkon je pak dán jako odporová síla násobená cestovní rychlostí:

$$F_D = F_T = \frac{1}{2} \cdot \rho \cdot A \cdot c_{DTcest} \cdot v_{cest}^2 = \frac{1}{2} \cdot 1,225 \cdot 0,688 \cdot 0,01313 \cdot 20^2 = 2,21 \text{ N}$$

$$P = F_D \cdot v_{cest} = 2,21 \cdot 20 = 44,3 \text{ W}$$

Když letoun začne stoupat, musí mimo odporové síly navíc ještě překonávat gravitační složku síly (složku v rovině letu). Zároveň je potřeba zvýšit úhel náběhu, aby se zvýšil vztlak, jelikož gravitační síla  $F_G$  musí zůstat v rovnováze s průmětem vztlakové síly  $F_{L\phi}$ . Rozklad sil je znázorněn na obrázku. Nicméně pro uvažovaný úhel stoupání  $\phi = 10^\circ$  je změna úhlu náběhu a s tím spojené zvýšení součinitele odporu  $c_{DT}$  velmi malá, takže to můžeme zanedbat.



Obrázek 2.5 - Síly působící na letadlo během stoupání

$$\phi = 10^\circ$$

$$F_{D3} = \frac{1}{2} \cdot \rho \cdot A \cdot c_{DTcest} \cdot v_{cest}^2 = \frac{1}{2} \cdot 1,225 \cdot 0,688 \cdot 0,01313 \cdot 20^2 = 2,21 \text{ N}$$

$$F_{G\phi} = m \cdot g \cdot \sin \phi = 3,2 \cdot 9,81 \cdot \sin 10 = 5,45 \text{ N}$$

$$F_{T3} = F_{D3} + F_{G\phi} = 7,66 \text{ N}$$

Byly spočítány pouze výkony  $P_1$  a  $P$ , protože jsou zásadní z hlediska dimenzování pohonné jednotky. Jedná se však o mechanické výkony, které předávají vrtule do vzduchu. Je patrné, že výkon potřebný pro vzlet je více jak o řád vyšší než výkon pro ustálený vodorovný let. Z toho vyplývá, že výkon při vzletu bude hrát zásadní roli při návrhu parametrů pohonné jednotky.

### 3 NÁVRH PARAMETRŮ POHONNÉ JEDNOTKY

Potřený výkon a tah mají zajišťovat dvě identické pohonné jednotky. Mezi hlavní součásti každé z jednotek patří: vrtule, BLDC elektromotor, regulátor a akumulátor. Vlastnosti jednotlivých součástí spolu úzce souvisí a navzájem je ovlivňují, proto výsledné konfigurace pohonné jednotky bylo dosaženo až po několika iteracích.

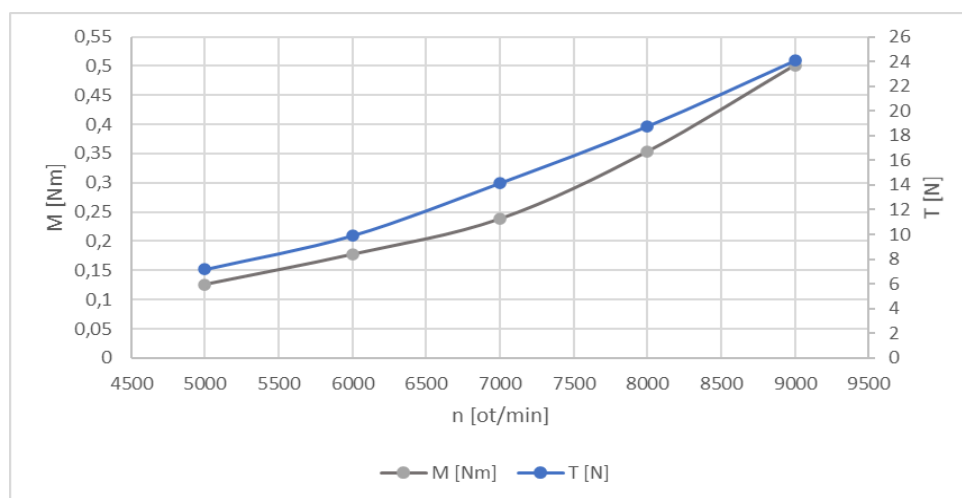
Ze závěru předchozí kapitoly je zřejmé, že vzlet je rozhodující fáze, která určuje pracovní bod potažmo maximální výkon elektromotoru a s tím související velikost vrtule. Na druhou stranu je nutné vybírat motor a zejména pak vrtuli s ohledem na pracovní bod ve kterém se nachází pohonná jednotka během vodorovného letu. Protože se v tomto režimu letoun pohybuje většinu svého času, je potřeba optimalizovat pohon právě pro tento provozní režim.

#### 3.1 PRACOVNÍ BOD VRTULE

Vrtule byly vybírány z katalogu výrobce *APC Propellers*, který na svých stránkách poskytuje volně dostupná data z experimentálního měření jednotlivých vrtulí. Hodnoty jsou naměřeny pro různé rychlosti nabíhajcího proudu vzduchu při otáčkách 1000, 2000, 3000... ot/min.

##### Navržená vrtule: 12x6E

Nejprve určíme parametry vrtule pro letoun ve fázi visu. Uvažujeme, že tíhová síla se rovná tahu obou vrtulí. Potřebný tah ještě násobíme koeficientem  $k = 1,2$ , který zohledňuje fakt, že se letoun během vzletu ve skutečnosti nenachází v ustáleném visu, ale působí na něj odporové či setrvačné síly.



Graf 5 - Data z měření vrtule 12x6E; zdroj dat: (31)

Potřebný tah jedné vrtule:

$$T = \frac{1}{2} \cdot m \cdot g \cdot k = \frac{1}{2} \cdot 3,2 \cdot 9,81 \cdot 1,2 = 18,84 \text{ N}$$

V grafu 5 je vynesena závislost statického tahu a momentu na otáčkách. Pro hledaný tah určíme pomocí lineární interpolace (v okolí pracovního bodu) odpovídající moment a otáčky.

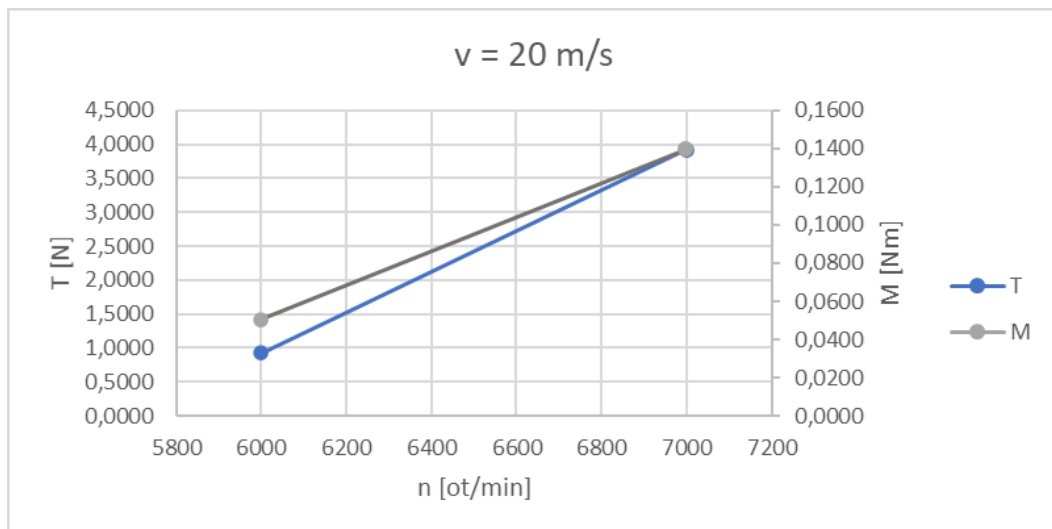
Výsledné hodnoty jsou zapsané v tabulce:

| Režim visu |       |        |
|------------|-------|--------|
| T          | 18,84 | N      |
| M          | 0,365 | Nm     |
| n          | 8017  | ot/min |

Tabulka 9 - Pracovní bod vrtule ve visu

Obdobný postup aplikujeme při výpočtu parametrů pro horizontální let a stoupání. Nyní však hledáme tah odpovídající odporové síle při cestovní rychlosti. Cestovní rychlost 20 m/s není v měřených datech, proto je nutné nejprve interpolovat hodnoty tahu pro rychlost 20 m/s a až poté je možné interpolovat příslušný moment, otáčky a účinnost vrtule.

Tah jedné vrtule se pak rovná polovině celkového tahu, tedy 1,11 N pro horizontální let a 3,83 N pro stoupání. V grafu je vynesena závislost tahu a momentu na otáčkách. Výsledné hodnoty jsou opět zaznamenány v tabulce.



Graf 6 - Data z měření vrtule 12x6E; zdroj dat: (31)

| Horizontální let |         |        |
|------------------|---------|--------|
| T                | 1,11    | N      |
| M                | 0,05578 | Nm     |
| n                | 6060    | ot/min |
| $\eta$           | 0,59    | -      |

| Stoupání pod úhlem 10° |         |        |
|------------------------|---------|--------|
| T                      | 3,83    | N      |
| M                      | 0,13678 | Nm     |
| n                      | 6971,6  | ot/min |
| $\eta$                 | 0,76    | -      |

Tabulka 10 - Pracovní bod vrtule v ustáleném horizontálním letu a stoupání.



## 3.2 PRACOVNÍ BOD MOTORU

Pracovní bod BLDC elektromotoru závisí zejména na zatěžovacím momentu a otáčkách. Tyto hodnoty byly určeny v předchozí kapitole, proto nyní můžeme určit napětí, odebíraný proud, příkon a následně účinnost elektromotoru v jednotlivých provozních režimech.

Jako zdroj napětí uvažujeme dva 4 článkové Li-Pol akumulátory – pro každý motor jeden akumulátor. Celkové napětí je dáno počtem článků a napětím na jednom článku, tedy  $4 \cdot 3,7 V = 14,8 V$ .

### Navržený motor: AXI 2826/10 GOLD LINE V2

Základní parametry:

|                           |                |
|---------------------------|----------------|
| Otáčky na 1 volt:         | 920 ot/min     |
| Proud na prázdko:         | 1,7 A          |
| Maximální účinnost:       | 86%            |
| Proud při max. účinnosti: | 20-30 A (>78%) |
| Maximální zatížitelnost:  | 43 A/60s       |
| Vnitřní odpor:            | 20 mΩ          |

Otáčky na volt nazýváme také jako otáčková konstanta  $k_v$ , ze které můžeme spočítat momentovou konstantu  $k_T$ . (24)

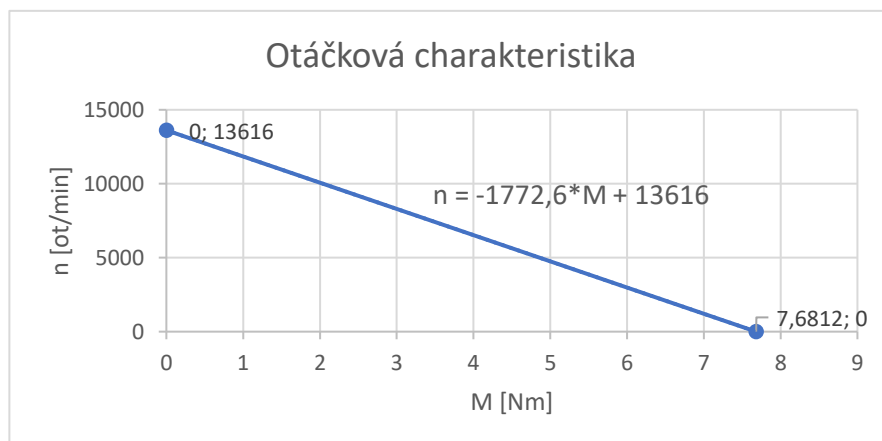
$$k_T = \frac{60}{2 \cdot \pi \cdot k_v} = \frac{60}{2 \cdot \pi \cdot 920} = 0,01038 \text{ Nm/A}$$

Změna otáček motoru je přímo úměrná jeho zatížení. Tuto závislost získáme určením otáček na prázdko a záběrového momentu. Otáčky na prázdko vypočteme jako součin napájecího napětí a otáčkové konstanty.

$$n_0 = k_v \cdot U_0 = 920 \cdot 14,8 = 13616 \text{ ot/min}$$

Když zanedbáme mechanický odpor, můžeme vyjádřit záběrový moment jako součin momentové konstanty a záběrového proudu, který vyjádříme z Ohmova zákona. (25)

$$M_s = k_T \cdot \frac{U_0}{R_i} = 0,01038 \cdot \frac{14,8}{0,02} = 7,6812 \text{ Nm}$$



Graf 7 - Otáčková charakteristika

Hledaná závislost otáček na momentu je tedy popsána přímkou:

$$n = -1772,6 \cdot M + 13616 \quad \rightarrow \quad \Delta n = 1772,6 \cdot M$$

Motor je regulován změnou napětí, z toho vyplývá, že při znalosti otáček naprázdno v konkrétním provozním režimu lze dopočítat napětí (24).

$$U = \frac{n_0}{k_v} = \frac{n + \Delta n}{k_v} = \frac{n + 1772,6 \cdot M}{k_v}$$

S rostoucím momentem roste odebíraný proud (24).

$$I = \frac{M}{k_T} + I_0$$

Dosazením do vztahu pro příkon získáme:

$$P_{in} = U \cdot I = \frac{n + 1772,6 \cdot M}{k_v} \cdot \left( \frac{M}{k_T} + I_0 \right)$$

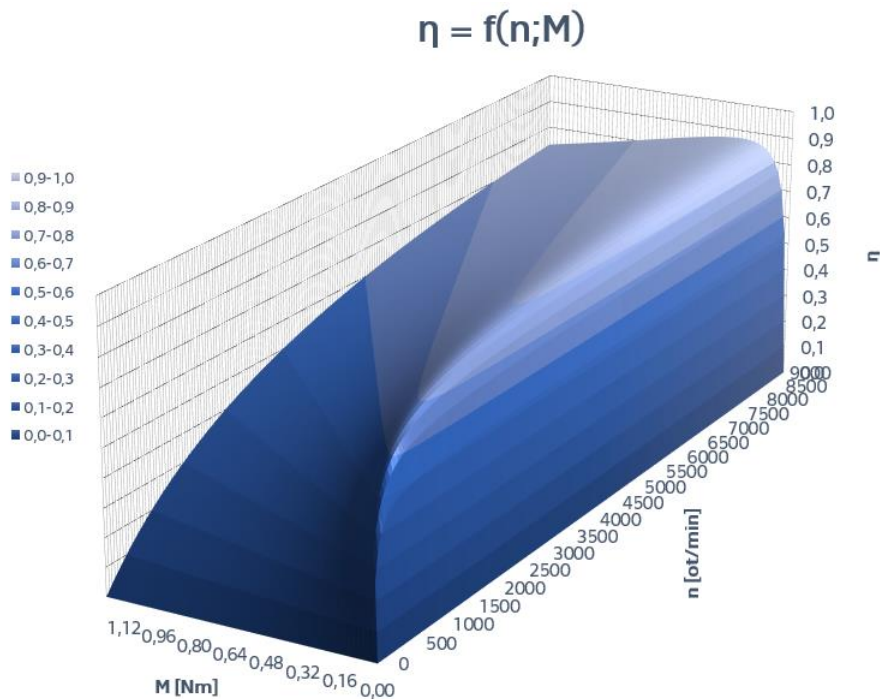
Výkon je dán jako součin momentu a úhlové rychlosti.

$$P_{out} = M \cdot \omega = M \cdot \frac{n \cdot \pi}{30}$$

Výsledný vztah pro účinnost elektromotoru vyjádřený z poměru výkonu a příkonu:

$$\eta_m = \frac{P_{out}}{P_{in}} = \frac{M \cdot \frac{n \cdot \pi}{30}}{\frac{n + 1772,6 \cdot M}{k_v} \cdot \left( \frac{M}{k_T} + I_0 \right)}$$

V tabulce 11 jsou zapsány výsledky po dosazení konkrétních hodnot do výše odvozených vzorců.



Obrázek 3.1 - Graf závislosti účinnosti na otáčkách a momentu

| REŽIM<br>LETU | n<br>[ot/min] | M<br>[Nm] | I<br>[A] | U<br>[V] | P <sub>IN</sub><br>[W] | P <sub>OUT</sub><br>[W] | η <sub>m</sub><br>[-] |
|---------------|---------------|-----------|----------|----------|------------------------|-------------------------|-----------------------|
| Vis           | 8017          | 0,3653    | 36,89    | 9,42     | 347,4                  | 306,7                   | 0,883                 |
| H. let        | 6060          | 0,05578   | 7,07     | 6,69     | 47,4                   | 35,4                    | 0,747                 |
| Stoupání      | 6996          | 0,13678   | 14,88    | 7,84     | 116,7                  | 99,9                    | 0,856                 |

*Tabulka 11 – Pracovní bod motoru*

V režimu visu vychází účinnost motoru vyšší, než je maximální účinnost, kterou udává výrobce. To znamená, že použitý postup výpočtu je nejspíš až příliš zjednodušující a nezohledňuje některé další faktory ovlivňující účinnost, jako je například vliv teploty a s ním spojená změna měrného elektrického odporu. Záběrový moment je teoretický stav a jeho výpočet je zatížen značnou nejistotou. (25)

### 3.3 VÝPOČET KAPACITY AKUMULÁTORŮ

Jak už bylo zmíněno, každý motor bude napájen samostatným akumulátorem. Kapacita akumulátoru musí vystačit na dobu 15 minutové mise, bezpečný start a přistání, nicméně je nutné ještě připočítat asi 25% rezervu z toho důvodu, že akumulátory není možné úplně vybit, protože by došlo k jejich poškození. (26)

Účinnost regulátoru uvažujeme  $\eta_r = 99\%$  a účinnost akumulátoru  $\eta_b = 95\%$ .

Kapacita pro misi:

$$I = 7,07 \text{ A} \quad t = 15 \text{ min} = 900 \text{ s}$$

$$c_1 = \frac{I \cdot t}{\eta_r \cdot \eta_b} = \frac{7,07 \cdot 900}{0,99 \cdot 0,95} = 6366,52 \text{ A} \cdot \text{s} = 1880,4 \text{ mAh}$$

Kapacita pro vzlet/přistání:

$$I = 36,89 \text{ A} \quad t = 13 \text{ s}$$

$$c_2 = \frac{I \cdot t}{\eta_r \cdot \eta_b} = \frac{36,89 \cdot 13}{0,99 \cdot 0,95} = 479,60 \text{ A} \cdot \text{s} = 141,6 \text{ mAh}$$

Kapacita pro stoupání na letovou hladinu:

$$I = 14,88 \text{ A} \quad t = 15 \text{ s}$$

$$c_3 = \frac{I \cdot t}{\eta_r \cdot \eta_b} = \frac{14,88 \cdot 15}{0,99 \cdot 0,95} = 226,32 \text{ A} \cdot \text{s} = 65,9 \text{ mAh}$$

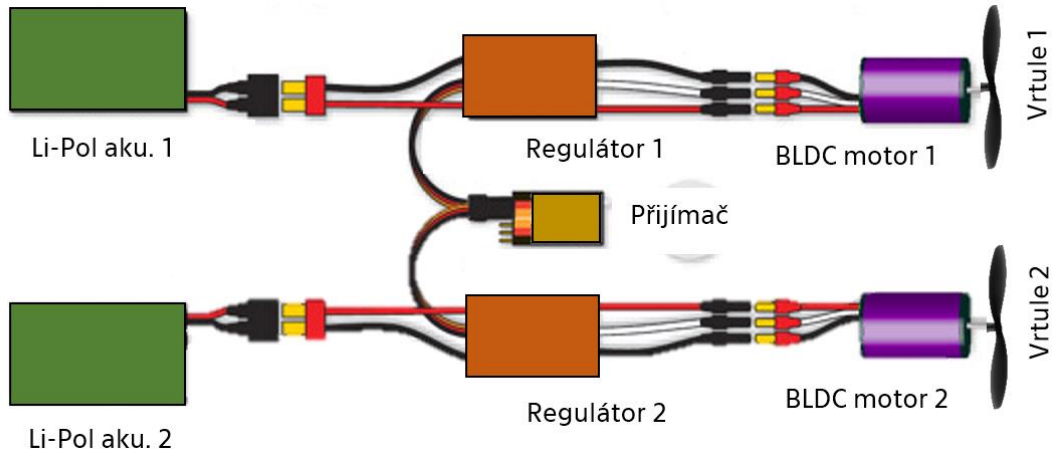
Celková kapacita + 25% rezerva:

$$c = \frac{c_1 + 2 \cdot c_2 + c_3}{0,75} = \frac{1880,4 + 2 \cdot 141,6 + 65,9}{0,75} = 2972 \text{ mAh}$$

Volíme akumulátor s kapacitou 3000 mAh - Turnigy nano-tech 4S 3000mAh 30C

### 3.4 STRUKTURA PRVKŮ POHONNÉ JEDNOTKY

Vrtule, motor a akumulátor už byly navrženy, zbývá regulátor, který volíme dle doporučení výrobce motoru. Uspořádání jednotlivých prvků je znázorněno na schématu.



Obrázek 3.2 - Struktura prvků pohonu



Obrázek 3.3 - Vrtule (31)



Obrázek 3.5 - Regulátor (32)



Obrázek 3.6 - Motor (33)



Obrázek 3.4 - Akumulátor (34)

| <b>Motor</b>             |                          |          |
|--------------------------|--------------------------|----------|
| Označení                 | AXI 2826/10 GOLD LINE V2 |          |
| Počet článků             | 3-4                      |          |
| Otáčky na volt           | 920                      | RPM/V    |
| Maximální účinnost       | 27                       | g        |
| Proud při max. účinnosti | 20-30                    | A (>78%) |
| Vnitřní odpor            | 20                       | mΩ       |
| Proud na prázdko         | 1,7                      | A        |
| Max. zatížitelnost       | 43                       | A/60 s   |
| Rozměry (průměr x délka) | 35x52                    | mm       |
| Průměr hřídele           | 5                        | mm       |
| Hmotnost motoru          | 177                      | g        |
| Max. výkon               | 740                      | W        |

| <b>Akumulátor</b>        |   |     |
|--------------------------|---|-----|
| Označení                 | Turnigy nano-tech 4S<br>3000mAh 30C 14.8V |     |
| Počet článků             | 4   |     |
| Kapacita                 | 3000                                      | mAh |
| Vybíjecí proud           | 30  | C   |
| Maximální vybíjecí proud | 60  | C   |
| Rozměry                  | 135x44x22                                 | mm  |
| Hmotnost                 | 277                                       | g   |

| <b>Regulátor</b>         |             |                 |
|--------------------------|-------------|-----------------|
| Označení                 | SPIN Pro 66 |                 |
| Trvalý proud             | 70          | A               |
| Telemetrie               | Ano         |                 |
| Rozsah pracovních teplot | -10 až 85   | °C              |
| Rozměry                  | 52x25x14    | mm              |
| Napájecí napětí          | 5 až 26     | V               |
| Počet článků LiXX        | 2 až 6      |                 |
| Max. proud BEC           | 5           | A               |
| Napětí BEC               | 5,5         | V               |
| Max počet serv           | 2x1         | Ω               |
| Počet výkon. tranzistorů | 48          |                 |
| Průměr vstupního vodiče  | 4           | mm <sup>2</sup> |
| Průměr vstupního vodiče  | 2,5         | mm <sup>2</sup> |
| Vstupní kapacita         | 2x470       | uF              |
| Hmotnost                 | 56          | g               |

| <b>Vrtule</b> |       |    |
|---------------|-------|----|
| Označení      | 12x6E |    |
| Stoupání      | 6     | in |
| Průměr        | 12    | in |
| Hmotnost      | 27    | g  |

*Tabulka 12 - Parametry pohonné jednotky*

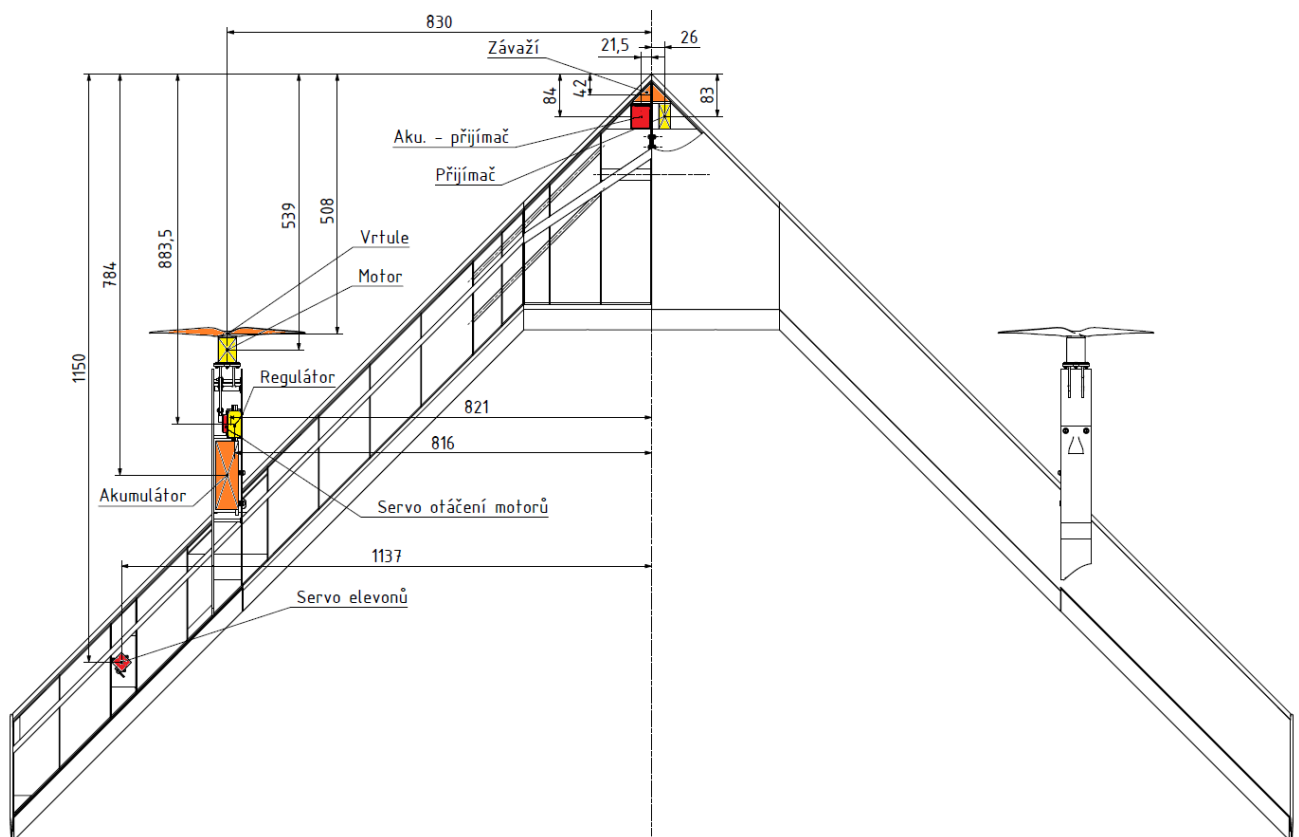
## 4 ANALÝZA PODÉLNÉ STABILITY LETOUNU

U letadel rozlišujeme stabilitu dynamickou a statickou, podle vztažné roviny pak stabilitu dělíme na podélnou, směrovou a příčnou. V této práci se více budeme věnovat pouze podélné statické stabilitě. Statická stabilita vyjadřuje schopnost letounu vrátit se do původní polohy při počátečním vychýlení. Mírou statické stability je statická zásoba a pro stabilní let musí mít kladnou hodnotu. (15)

Letouny koncepce samokřídlo mají z důvodu absence výškových kormidel obecně problém s podélnou stabilitou, té se v praxi dosahuje použitím šípových křídel v kombinaci se zkroucením profilu (mění se úhel náběhu po délce křídla) nebo s tzv. reflexem (zahnutí části odtokové hrany směrem vzhůru). Výrazný vliv na stabilitu má také poloha těžiště a neutrálního bodu. (5)

### 4.1 ROZLOŽENÍ HMOT LETOUNU

Na schématu je zobrazeno umístění hlavních hmot, levá část letadla je zobrazena bez potahu a krytů gondoly a kotované součásti jsou navíc zvýrazněny barvou, aby byly v obrázku lépe rozpoznatelné (odstín barev nemá žádný význam – pouze rozlišení jednotlivých prvků).



Obrázek 4.1 - Rozložení hmot

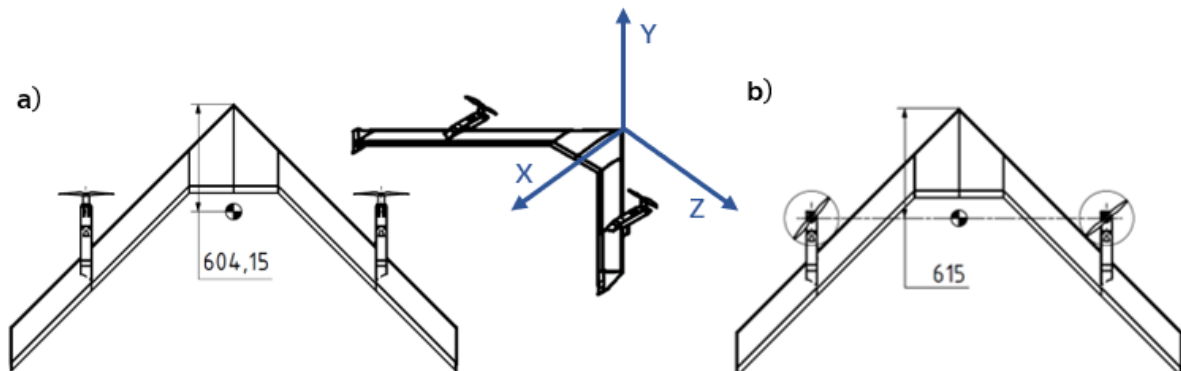
| <b>Hmotnostní bilance</b>               |       |                      |                     |
|---|-------|----------------------|---------------------|
|   | Počet | Hmotnost jednotky[g] | Hmotnost celkem [g] |
| <b>Pohon</b>                            |       |                      |                     |
| Motor                                   | 2     | 177                  | 354                 |
| Vrtule                                  | 2     | 27                   | 54                  |
| Regulátor                               | 2     | 56                   | 112                 |
| Akumulátor                              | 2     | 277                  | 554                 |
| Celkem pohon                            |       |                      | 1074                |
| <b>Servomotory</b>                      |       |                      |                     |
| Servo elevonu                           | 2     | 20                   | 40                  |
| Servo otáčení motoru                    | 2     | 40                   | 80                  |
| Celkem servomotory                      |       |                      | 120                 |
| <b>Ostatní elektronika</b>              |       |                      |                     |
| Přijímač                                | 1     | 12                   | 12                  |
| Akumulátor-přijímač                     | 1     | 37                   | 37                  |
| Celkem ostatní elektronika              |       |                      | 49                  |
| <b>Ostatní</b>                          |       |                      |                     |
| Konstrukce letounu (včetně pák a táhel) | 1     | 1466                 | 1466                |
| Závaží                                  | 1     | 372                  | 372                 |
| <b>Celková hmotnost</b>                 |       |                      | <b>3081</b>         |
| <b>MTOW</b>                             |       |                      | <b>3200</b>         |

Tabulka 13 - Hmotnostní bilance

## 4.2 POLOHA TĚŽIŠTĚ LETOUNU

Poloha těžiště se nepatrně mění v závislosti na úhlu natočení motorů. Proto nejprve určíme jeho polohu, kdy jsou motory v pozici pro vzlet (obr.:4.2b) a následně v pozici pro dopředný let (obr.:4.2a).

Během vzletu je nezbytné, aby byl součet všech momentů k těžišti nulový, z toho vyplývá, že rovina, která prochází těžištěm a zároveň je kolmá na směr letu má stejnou vzdálenost od špičky letounu jako rovina, která je kolmá na směr letu a prochází osou otáčení motorů (obr.:4.2b). Ke splnění této podmínky je potřeba umístit 372 g olověného závaží (12 % hmotnosti celého letounu) na špičku letounu.



Obrázek 4.2 - Poloha těžiště během a) vzletu/přistání

b) horizontálního letu

Poloha těžiště byla získána pomocí softwaru Autodesk Inventor 2022. Malé vychýlení těžiště v ose z je způsobené asymetrickým uložením akumulátoru přijímače.

| Poloha         | x      | y    | z    |
|----------------|--------|------|------|
| Let            | 604,15 | 10,7 | -0,4 |
| Vzlet/přistání | 615    | 21,7 | -0,4 |

Tabulka 14 - Poloha těžiště

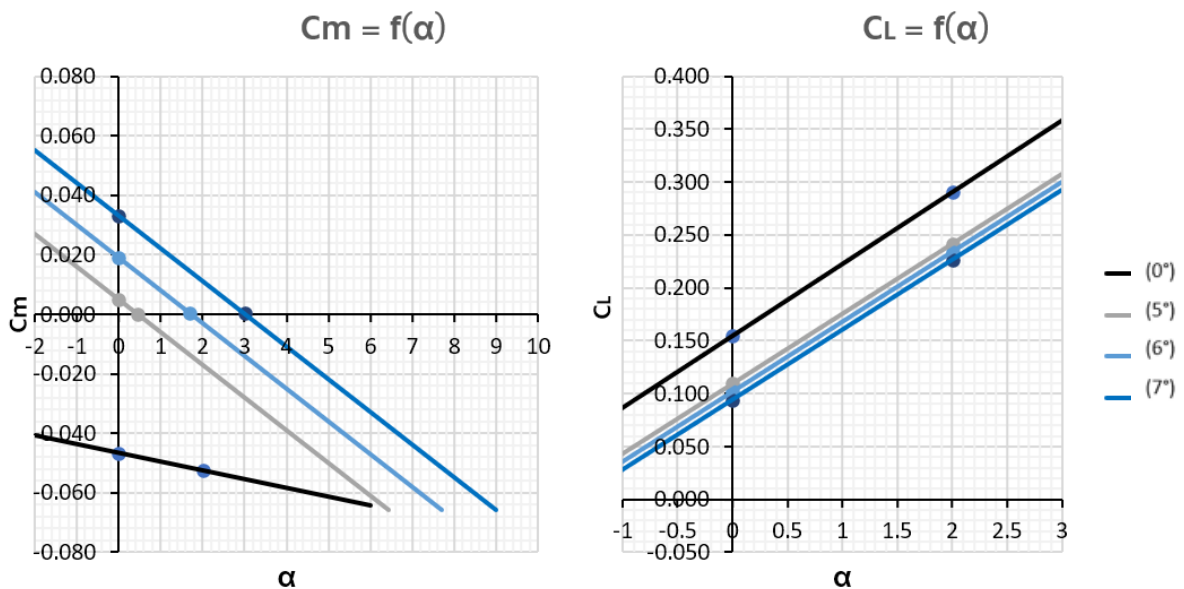
### 4.3 STATICKÁ ZÁSoba

Statická zásoba je definována jako vzdálenost mezi těžištěm a neutrálním bodem vůči délce střední aerodynamické tělivy  $\bar{C}$ . Jak už bylo zmíněno, pro stabilní let musí mít statická zásoba kladnou hodnotu  $X_{CG} < X_{NP}$ . Neutrální bod je místo, ve kterém je celkový moment letounu konstantní s měnícím se úhlem náběhu. Polohu neutrálního bodu  $X_{NP}$ , velikost součinitele momentu  $c_m$  a hodnotu  $\bar{C}$  můžeme získat v softwaru Xflr5. (15)

Podmínky statické stability a rovnováhy tedy jsou (15):

1.  $\frac{\partial c_m}{\partial \alpha} < 0$  – koef. momentu klesá s rostoucím úhlem náběhu
2.  $c_{m(\alpha=0)} > 0$  – koef. momentu je při nulovém úhlu náběhu kladný

V Xflr5 bylo zjištěno, že letoun splňuje pouze první podmínku, a proto byla provedena další analýza, tentokrát s malým vychýlením elevonů, tzv. trimem,  $-5^\circ$ ,  $-6^\circ$  a  $-7^\circ$ . Vliv trimu elevonů je vidět v grafu. Ideální úhel vychýlení vychází mezi  $5^\circ$  a  $6^\circ$ . Díky této změně se letoun stane vyvážený během vodorovného letu, ale také se sníží vztlak, a proto je potřeba zvýšit úhel náběhu z původních  $0,6^\circ$  na  $1,5^\circ$ . Součinitel odporu klesne o  $0,6\%$  a jeho změnu tak nemusíme uvažovat.



Graf 8 – Momentová čára a vztlaková čára



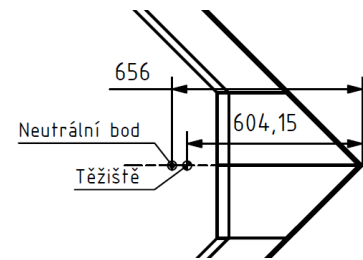
Výpočet statické zásoby (SM) při vodorovném letu (5):

$$X_{NP} = 656 \text{ mm}$$

$$X_{CG} = 604,15 \text{ mm}$$

$$\bar{C} = 288 \text{ mm}$$

$$SM = \frac{X_{NP} - X_{CG}}{\bar{C}} \cdot 100 = \frac{656 - 604,15}{288} \cdot 100 = 18 \%$$

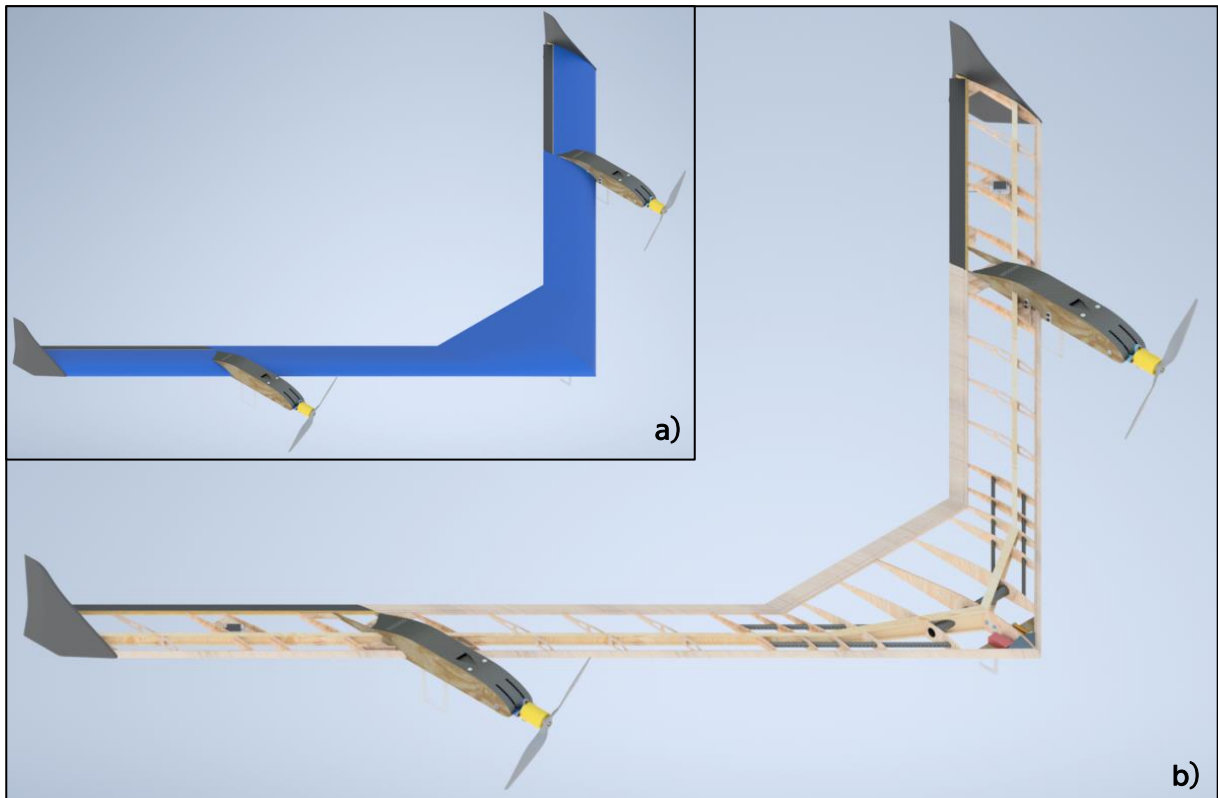


Vypočtená statická zásoba je spíše vyšší než je běžné u bezocasých letounů, nicméně je v přijatelném rozmezí. Letoun tak bude pravděpodobně velmi stabilní během přímočarého letu a možná bude trochu méně obratný. (27)

## 5 STUDIE LETOUNU – KONSTRUKČNÍ ČÁST

### 5.1 KONSTRUKCE LETOUNU

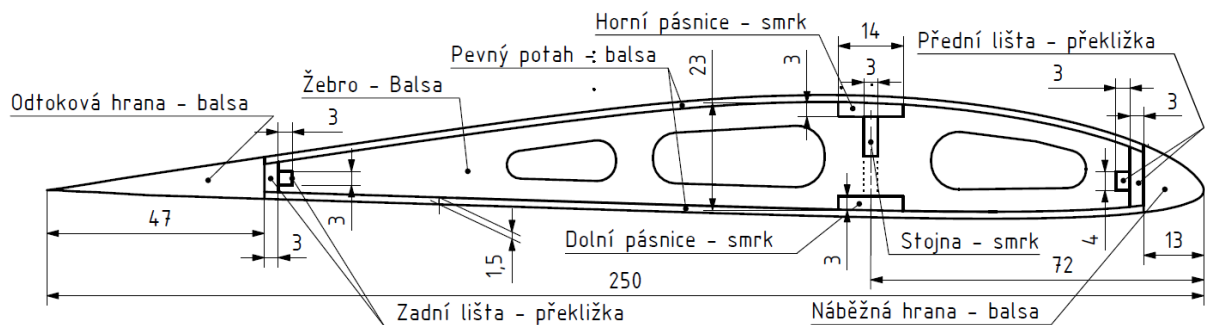
Drak letounu je až na výjimky celodřevěný se skládá ze dvou částí - centroplánu a křídel. Na obrázku 5.1a je vizualizace celého letounu, na obrázku 5.1b je pak celý letoun zobrazen bez pevného a foliového potahu tak, aby byla vidět konstrukce křídla a centroplánu v celkovém kontextu.



Obrázek 5.1 - Konstrukce letounu, a) kompletní letoun, b) letoun zobrazený bez potahu

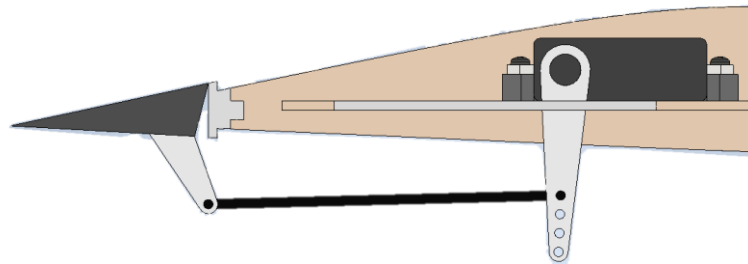
Křídlo je klasické dřevěné konstrukce a převážná část spojů je lepená. Většinu zatížení přenáší nosník křídla a tuhý 1,5 mm silný potah sestavený z balsových prkének. Rozměry nosníku jsou vidět na obrázku 5.2, pásnice tvoří jeden nepřerušovaný kus slepený ze smrkových latí, stojna nosníku je rovněž nepřerušena, ale má v sobě vytvořené svislé výřezy, které zapadají do výřezů jednotlivých žeber. Na obrázku je vidět balsové, 1,5 mm silné žebro, které má v sobě vyřezané odlehčovací otvory. Ve více

namáhaných místech jsou použita silnější 2 mm žebra, která nemají odlehčovací otvory a jsou vyříznuta z překližkové desky. Žebra jsou upevněna zepředu i zezadu na překližkovou lištu s perem. Standartní rozteč žeber je 100 mm. K lištám jsou pak přilepené náběžné a odtokové hrany z balsy.



Obrázek 5.2 - Konstrukce křídla - bokorys

Část odtokové hrany slouží jako ovládací plochy – elevony, ty jsou upevněné ke křídlu pomocí otočných pantů. Funkční délka jednoho elevonu ( průmět délky do roviny kolmé na směr letu) je 440 mm a hloubka elevonu je 44,5 mm. Jejich otáčení zajišťuje



Obrázek 5.3 - Schéma ovládní elevonů, řez v rovině mechanismu

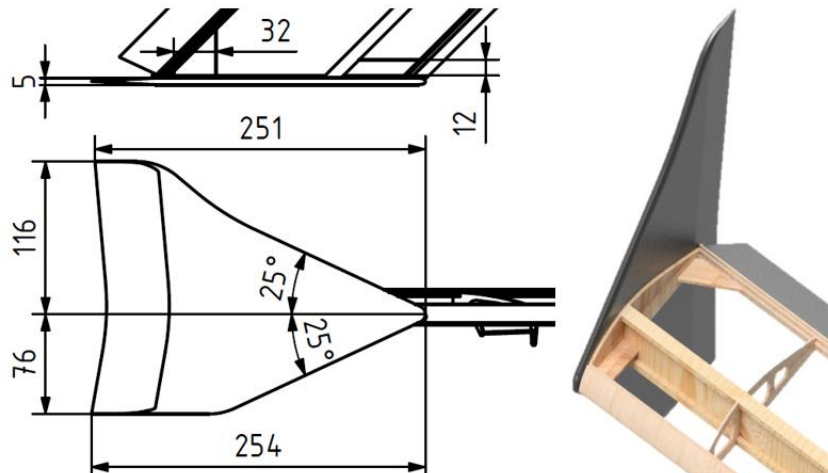
servomotor *Spektrum A7050* s kovovými převody, který disponuje momentem až 4,7 kg/cm při napětí 8,4 V. (28) Servo je pomocí tří šroubů M1,6 přiděláno v plastovém držáku, ten je přilepen k 2 milimetrové překližkové desce, která je upevněná mezi překližkové žebra vzdálených od sebe 50 mm.



Obrázek 5.4 - Umístění serva v křídle

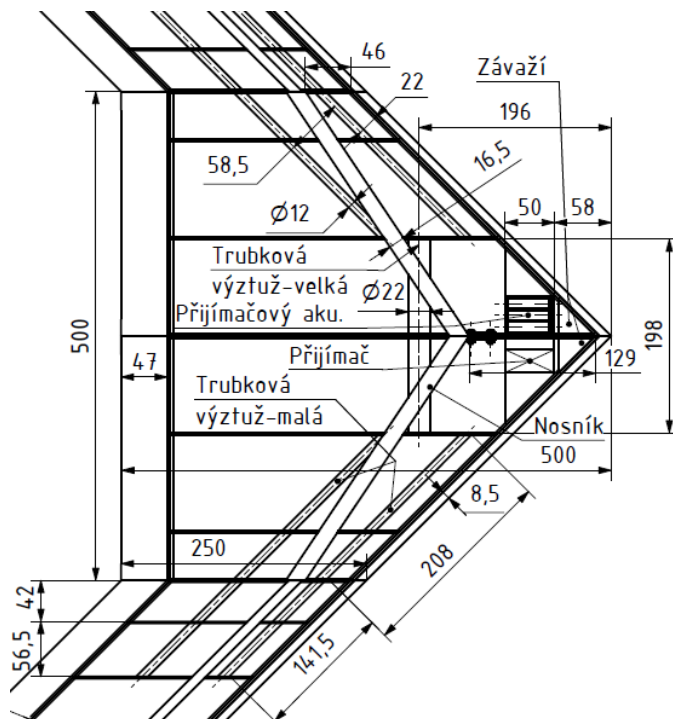
Na koncích křídel jsou umístěné winglety. Jejich funkce je snižovat indukovaný odpor, který vzniká zejména na koncích křídel. V případě samokřídla winglety také zastávají funkci vertikálního stabilizátoru a napomáhají letounu stabilizovat směr letu.

Tvar wingletu byl zvolen na základě rešerše podobných konceptů samokřídel. Jak už bylo zmíněno, tak winglet je slepen z více balsových prkének a následně je přilepen ke krajnímu překližkovému žebru, které je navíc v místě napojení na okrajové lišty a nosník vyztuženo. (viz. obrázek 5.5)



Obrázek 5.5 - Základní rozměry wingletu

Křídla jsou přilepena bokem žebek k centroplánu, středové části letounu. V místě napojení je přerušovaný nosník a pevný potah křídla, a mění se tu také geometrie křídla. Z tohoto důvodu je tato kritická oblast speciálně vyztužena dvěma trubkami z uhlíkového kompozitu (tloušťka stěny – 1 mm). Trubky prochází skrz okolní žebra, aby se působící síly lépe rozložily. V místě napojení jsou trubky také rozděleny na dvě části. Obě části trubek jsou pak spojeny pomocí menších hliníkových trubek, které jsou vloženy a vlepny do trubek z uhlíkového kompozitu. Vyztužený je rovněž střed centroplánu, protože se zde dělí na dvě poloviny a opět je tu také přerušovaný nosník a potah. Pro zvýšení pevnosti se ještě tato kritická místa povrchově olaminují 40 mm širokým pásem z uhlíkového kompozitu. Konstrukce centroplánu je znázorněna na obrázku 5.6.

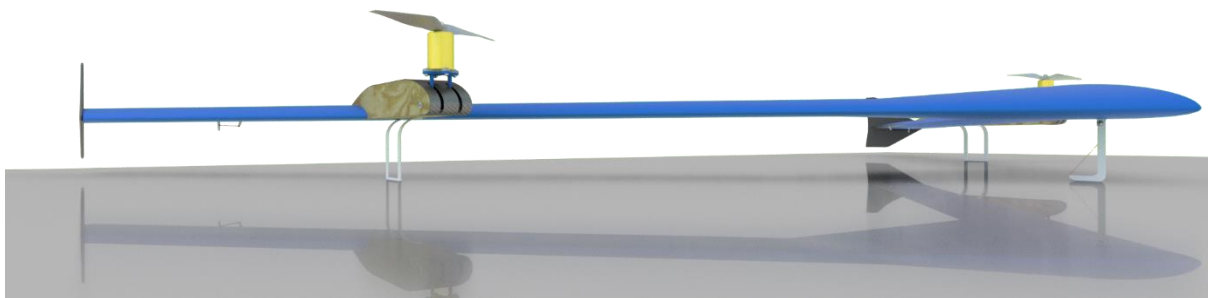


Obrázek 5.6 - Základní rozměry centroplánu



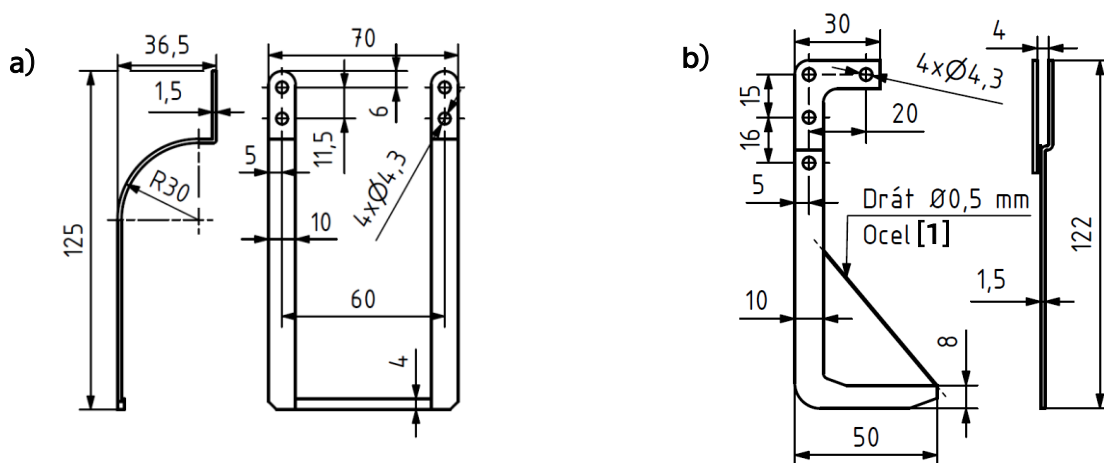
Jak je vidět na obrázku 5.6, v přední letounu se nachází přijímač se zdrojem. Přijímač *Spektrum AR637T* operuje v pásmu 2.4 GHz a disponuje šesti kanály, telemetrií, má integrovaný barometr, stabilizátor a funkci SAFE, která stabilizuje letoun v případě ztráty kontroly. (29) Zdroj energie zajišťují tři AAA baterie.

Nezbytnou součástí letounu je podvozek, v našem případě byl zvolen lyžinový, jelikož je letoun koncepce VTOL a kola tak nejsou nutná. Kolový podvozek by zbytečně kladl větší aerodynamický odpor. Při návrhu se dbalo na to, aby podvozek unesl hmotnost letadla a to i v pro případ tzv. tvrdého přistání, byl snadný na výrobu a nebyl příliš těžký.

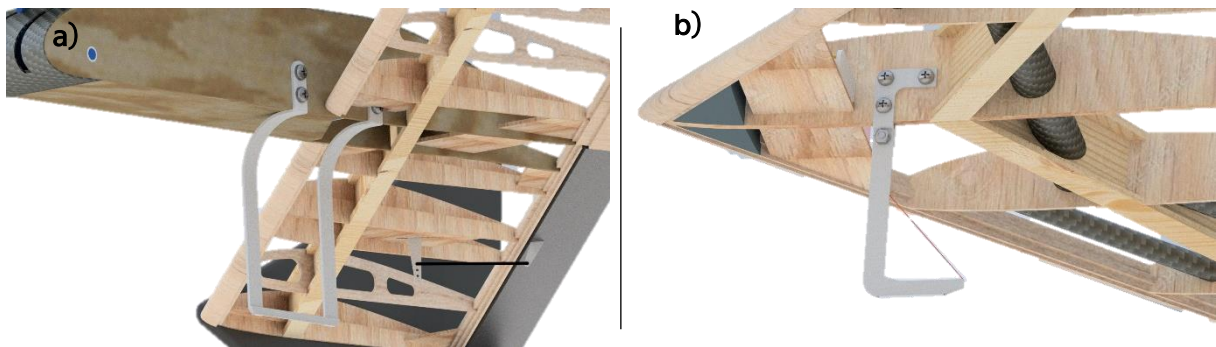


Obrázek 5.7 - Letoun připravený na vzlet

Podvozek se skládá ze tří částí, které společně tvoří tři opěrné body. Většinu hmotnosti nesou dvě zadní podvozkové nohy, které jsou připevněny ke konstrukci motorových gondol, protože v tomto místě je konstrukce letounu zesílená a je tak odolnější vůči silovému namáhání od podvozku. Zadní podvozkové nohy (obr. 5.8a) mají tvar obráceného písmene J a při přistání mají možnost se elasticky deformovat (ohýbat), tím se částečně sníží ráz, který může vzniknout při tvrdším přistání. Přední podvozek (obr. 5.8b) nenesou takové zatížení jako zadní podvozek a slouží spíše jako třetí opěrný bod, který zajišťuje stabilitu. K přední podvozkové noze je připevněn drát [1], který slouží pouze k tomu, aby se zahnutý konec nohy nikde nezaháknul. Konstrukce a základní rozměry podvozku jsou vidět na obrázku 5.8. Celý podvozek je možné vyříznout z 1,5 mm silného plechu ze slitiny hliníku a následně ohnout na požadovaný tvar. K letounu je podvozek připevněn pomocí šroubů M4 (viz. obrázek 5.9).



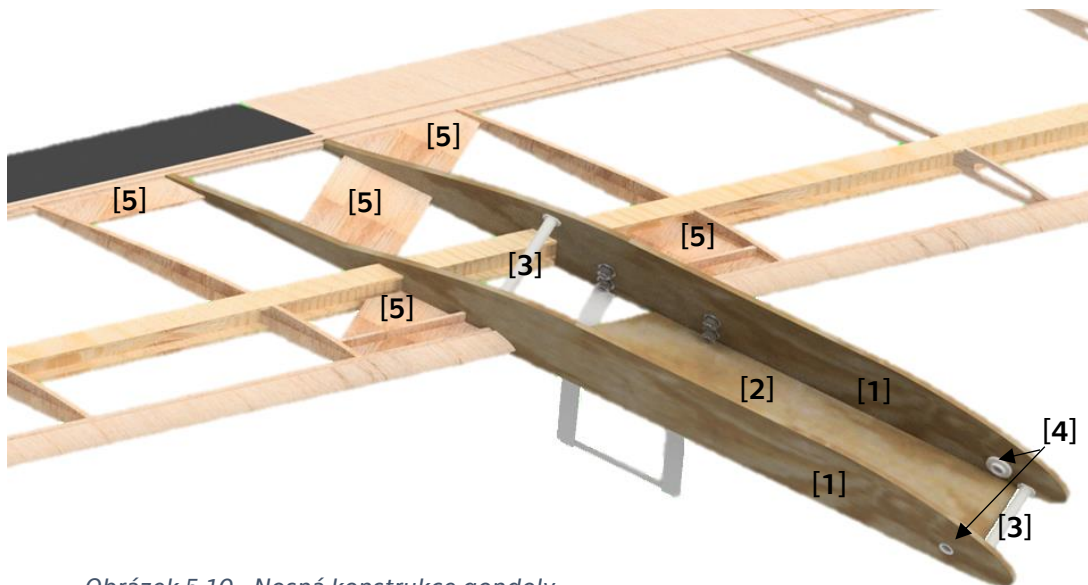
Obrázek 5.8 - Základní rozměry podvozku



Obrázek 5.9 - Detail upevnění podvozku ke konstrukci letounu

## 5.2 KONSTRUKCE MOTOROVÉ GONDOLY

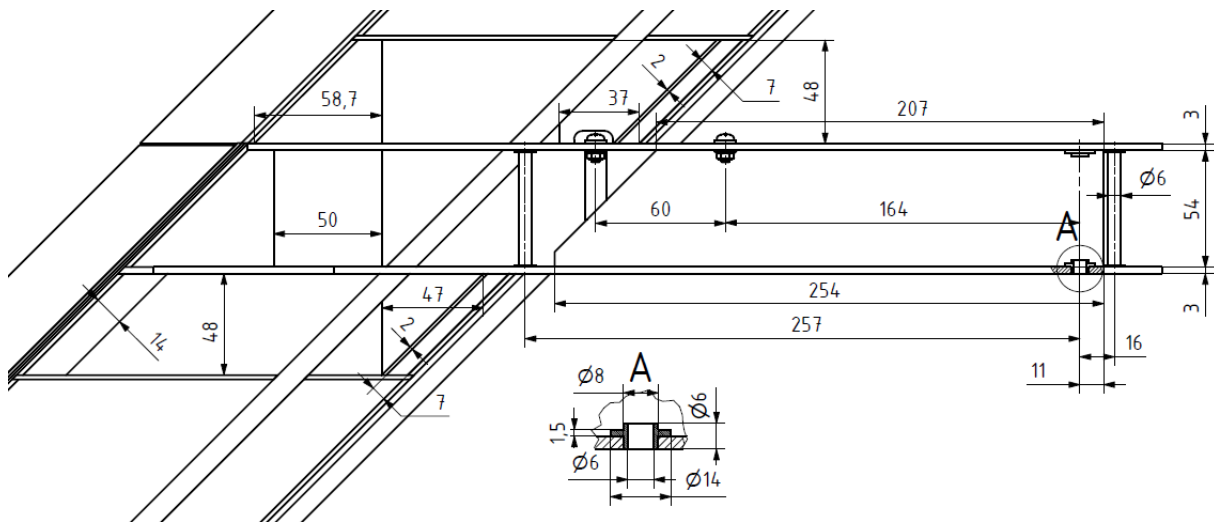
Studie pohonu a konstrukce motorových gondol je hlavním tématem této práce. V našem případě jsou na gondoly kladeny velmi specifické nároky, a proto je konstrukce poměrně nekonvenční. Hlavní požadavek, ze kterého se při návrhu vycházelo, byl umístění otočného mechanismu vektorování tahu dovnitř do gondoly. Dále gondola musí poskytovat prostor pro instalaci regulátoru a také akumulátoru, protože ten by se nevešel dovnitř do křídla ani do centroplánu.



Obrázek 5.10 - Nosná konstrukce gondoly

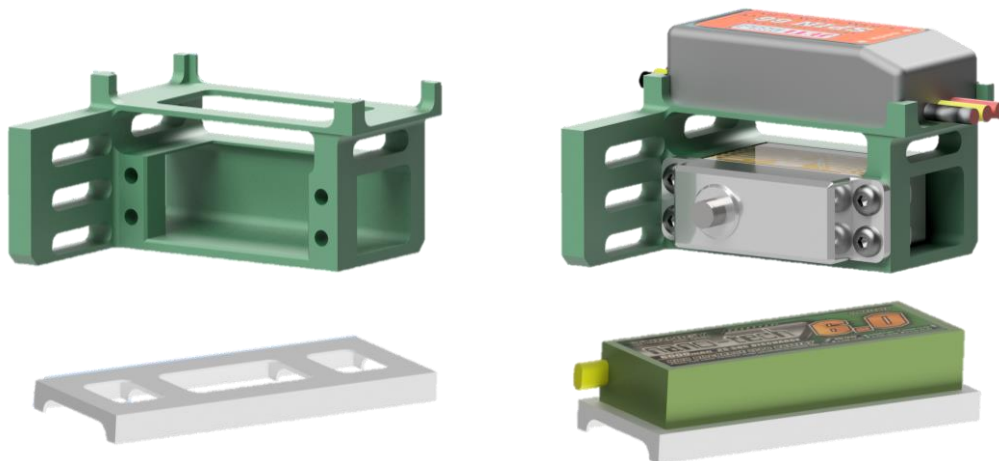
Základní nosnou konstrukci (obr.5.10) tvoří dvě 3 milimetrové překližkové bočnice [1], které jsou napojené na křídlo podobně jako žebra. Spojení mezi gondolou a křídlem je kritický prvek z hlediska pevnosti, proto je navíc ještě podpořeno výztuhami z 2 mm překližkových desek [5], které jsou připevněny mezi bočnice a části křídla jako je vidět na obrázku. V bočnicích je vyříznutá díra, skrz kterou prochází nosník a díky tomu je nepřerušovaný. Mezi bočnice je vlepená rovněž 3 milimetrová překližková deska [2], která slouží jako spodní kryt gondoly. Pro zvýšení pevnosti a tuhosti konstrukce jsou mezi bočnice ještě vlepeny dvě válcové vzpěry [3], které jsou vytištěné z plastu. Číslo [4] odkazuje na dvě hliníkové trubičky s přírubou, které slouží jako uložení otočného mechanismu.





Obrázek 5.12 - Konstrukce gondoly - půdorys

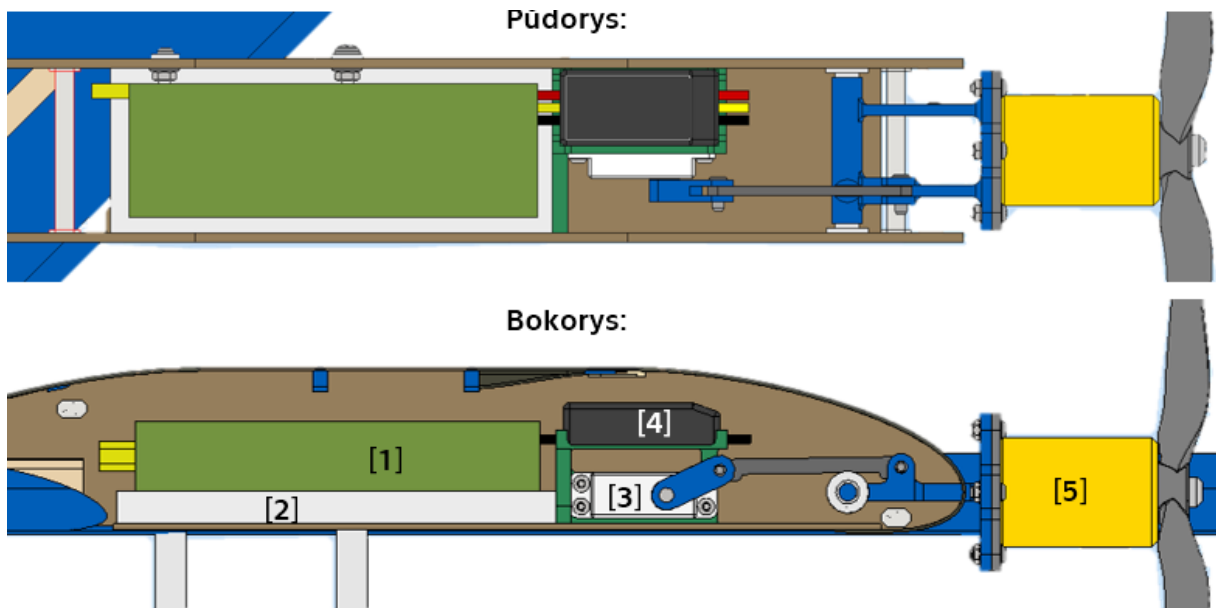
Na spodní desku mezi bočnice je přilepená podložka pod akumulátor a uložení serva. Podložka pod akumulátor má v sobě otvory, aby vzduch mohl obtékat akumulátor ze všech stran, a tím zlepšit jeho chlazení. Akumulátor drží na podložce pomocí suchého zipu. Uložení serva slouží k pevnému uchycení serva, které ovládá vektorování tahu (otáčí motorem). V horní části této součásti je navíc umístěn regulátor otáček tak, aby vzduch mohl opět obtékat ze všech stran. Jak podložka, tak uložení spojují obě bočnice a zvyšují tak tuhost gondoly, zároveň jsou také obě součásti vyrobené plastovým 3D tiskem.



Obrázek 5.11 - Uložení serva (nahore) a podložka pod baterii (dole)

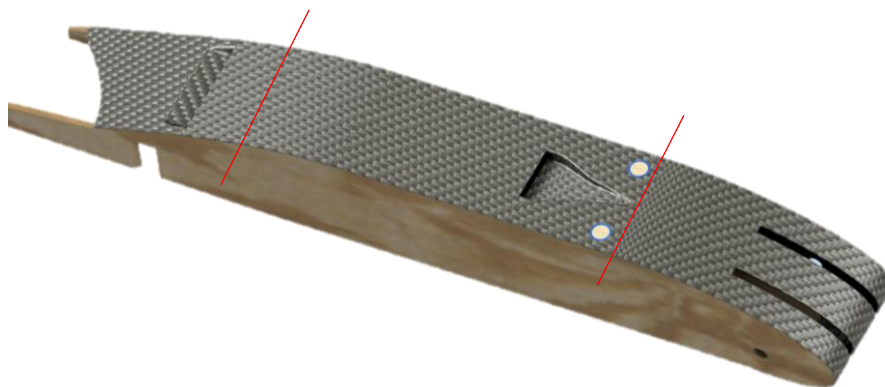
Poznámka: Uložení a podložka nejsou na obrázku 5.11 ve stejném měřítku. Potisk na akumulátoru je pouze ilustrační a nevyovídá o jeho parametrech.

V přední části gondoly se nachází samotný mechanismus vektorování tahu. Motor je přidělaný k otočnému rameni pomocí úchyty, který dodává výrobce motoru. Otočné rameno je z důvodu své tvarové složitosti také vyrobené 3D tiskem, po vytištění je však nutné vybrousit stykové válcové plochy, aby měly přesný rozměr a rameno se mohlo otáčet. Kabely propojující akumulátor, regulátor a motor nejsou na obrázcích zobrazeny, ale je pro ně v gondole místo. Kabel k motoru se vyvede ven z gondoly levým (ve směru letu) čelním výřezem pro otočné rameno.



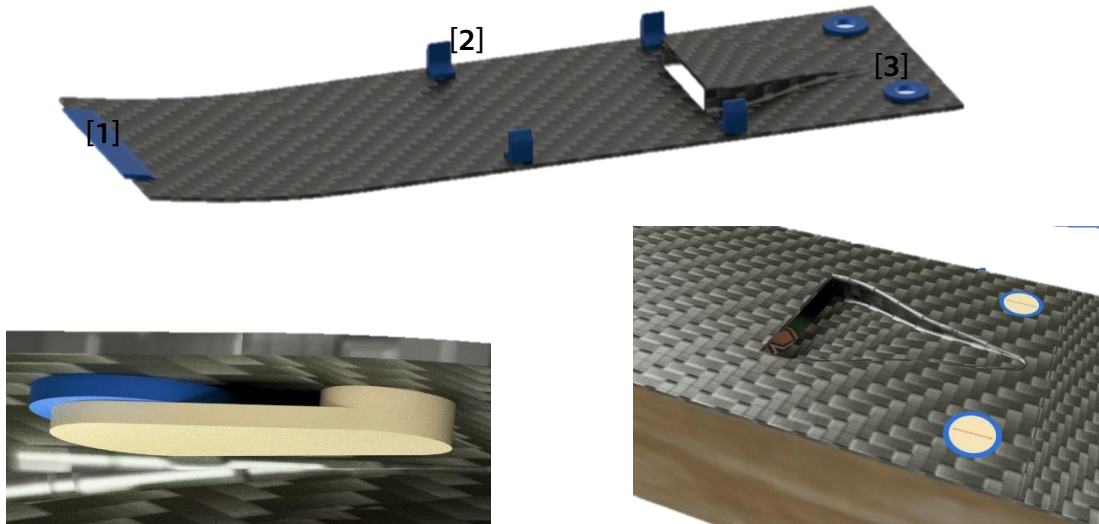
Obrázek 5.13 - Schéma rozložení jednotlivých komponent, [1]-akumulátor, [2]-podložka, [3]-servo, [4]-regulátor, [5]-motor

Vrchní kryt gondoly se skládá ze tří částí vyrobených z 0,5 mm silného uhlíkového kompozitu. Uhlíkový kompozit byl zvolen z toho důvodu, protože je vhodný pro výrobu tenkostěnných tvarových prvků. Přední díl je přilepený na pevně k bočnicím a má v sobě vyříznuté dvě díry, které umožňují otáčení ramena v celém rozsahu. Zadní díl je také přidělaný na pevně a má v sobě vytvořený otvor sloužící jako výdech vzduchu. Prostřední díl je odnímatelný, aby bylo možné vložit či vyjmout akumulátor nebo nastavovat regulátor. V přední části prostředního krytu je umístěný NACA vstup, jenž nasává vzduch, který chladí akumulátor. Upevnění odnímatelného krytu je realizováno pomocí lišty a otočných západek.

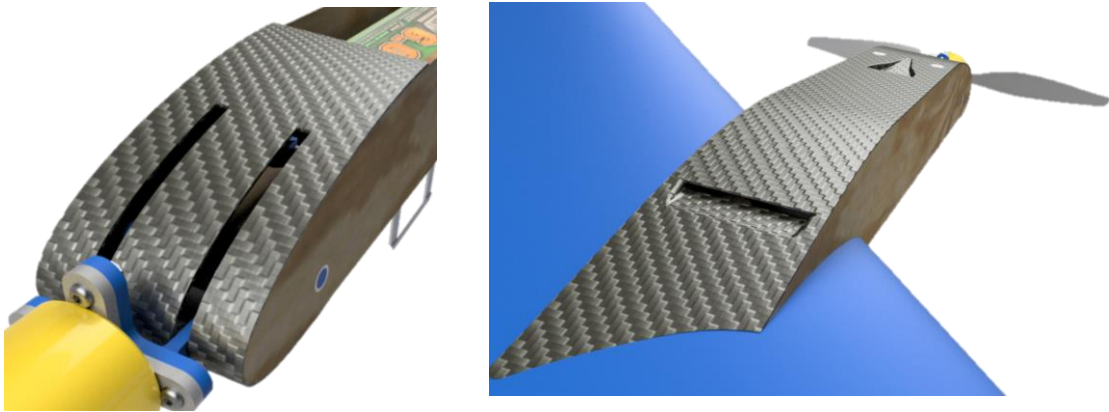


Obrázek 5.14 - Vrchní kryt motorové gondoly, Červeně je vyznačené místo, kde se dělí jednotlivé díly

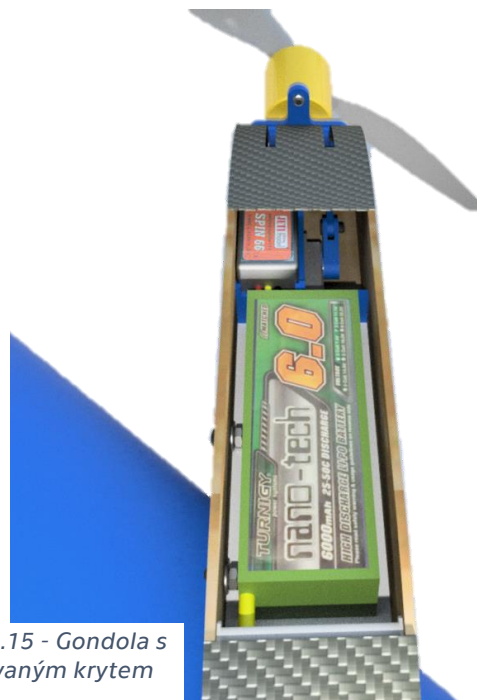
Obrázek 5.15 zobrazuje detail NACA vstupu (vpravo dole) a otočné západky (vlevo dole). V horní části obrázku je celkový pohled na spodní část krytu, kde je dobře vidět plastová lišta [1], středící výstupky [2] a otvory pro vsazení otočné západky [3].



Obrázek 5.17 - Detail odnímatelného víka



Obrázek 5.16 - Detail přední části krytu (vlevo) a zadní části krytu (vpravo)



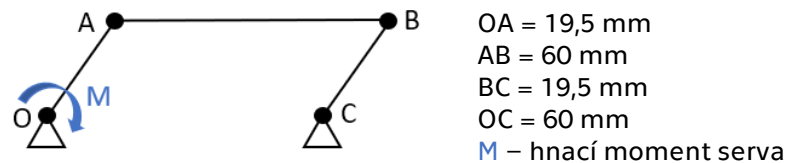
Obrázek 5.15 - Gondola s  
odmontovaným krytem



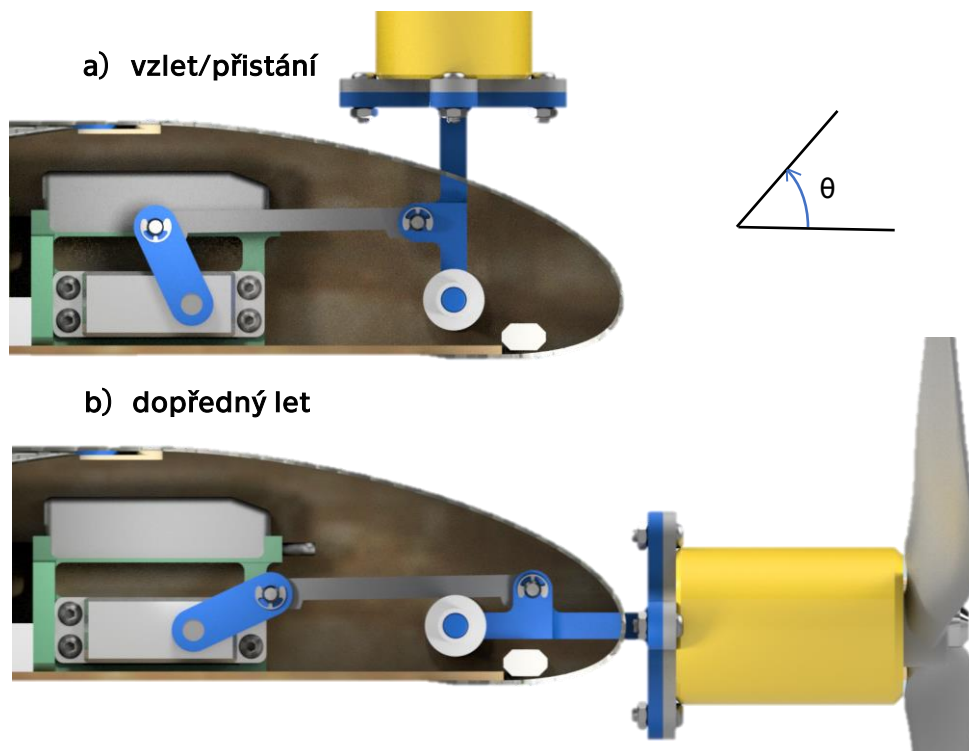
### 5.3 KONSTRUKCE MECHANISMU NATÁČENÍ MOTORŮ.

Mechanismus je poháněný již zmíněným servomotorem značky SÄVOX typ SV1261MG o hmotnosti 40 g. Tento typ je určený pro náročné aplikace, má kovové převody a hliníkovou skříň, která mimo jiné napomáhá v chlazení serva. Dokáže vyvinout točivý moment až 0,508 Nm při napětí 7,4 V a 0,381 Nm při napětí 6 V. Maximální rychlost rotace je 0,095s/60° při napětí 7,4 V a 0,12s/60° při 6 V. (30)

Samotný mechanismus je jednoduché spojení dvou pák a táhla do paralelogramu. Páka serva a táhlo jsou hliníkové, ale druhá páka, respektive otočné rameno, je vytištěné z plastu na 3D tiskárně. Spojení pák a táhel je realizováno ocelovým čepem zajištěným pojistným kroužkem.



Obrázek 5.18 - Schéma mechanismu



Obrázek 5.19 - Mechanismus ve dvou základních polohách, a) vzlet/přistání, b) dopředný let

Úhel natočení ramene  $\theta$  je ve fázi letu nulový, vzletu nebo stoupání odpovídá úhel 90°. Krajní polohy jsou -8° až 98°.

Otočné rameno je namáhané zejména tahovou silou vrtule. Tato síla se přenáší přes uložení osy otáčení do gondoly a z ní do křídla. Charakter zatížení pak závisí na letovém režimu. Během vertikálního vzletu/přistání je gondola zatěžována ohybem, při dopředném letu převažuje tahové namáhání. Rotace vrtule dále způsobuje reakční moment působící proti směru rotace vrtule. Při natáčení motoru (v přechodové fázi letu) vzniká ještě gyroskopický moment, jehož velikost je dána součinem momentu setrvačnosti rotujících částí (vrtule a rotor motoru), úhlové rychlosti rotace vrtule a úhlové rychlosti natáčení motoru. Vektor gyroskopického momentu je kolmý na rovinu vektorů úhlových rychlostí. Zmíněné dva momenty se projeví na celém letounu vznikem klonivého momentu, který je ale snadné eliminovat tím, že se vrtule budou vůči sobě otáčet v opačném směru. V neposlední řadě působí na gondolu její vlastní tíha. Je zřejmé, že výše zmíněné namáhání je velmi komplexní problém a jeho hlubší rozbor by sahal nad rámec této práce.

## ZÁVĚR

Hlavním cílem této bakalářské práce bylo provést studii a návrh konstrukce pohonné jednotky pro bezpilotní letoun s možností vertikálního vzletu a přistání. V zadání byla určena maximální vzletová hmotnost, počet a typ motoru (BLDC), a také geometrie, rozpětí a profil křídla.

Jednotlivé body zadání byly splněny:

### Rešerše parametrů letounu obdobné kategorie

Tato část práce se věnuje úvodu do tematiky bezpilotních letounů a zabývá se obecnou definicí pojmů UAS, VTOL či bezocasý letoun, a také shrnutí jejich výhod a nevýhod.

Rovněž byla provedena rešerše již existujících bezpilotních letounů s pevnými křídly se schopností vertikálního vzletu a přistání. Následně byly porovnány pomocí vhodných kvantitativních ukazatelů.

### Stanovení základních technických parametrů letounu

Ze zadaných rozměrů a parametrů byl vytvořen model letounu v programu Xflr5, ve kterém byl proveden rozbor vztlaku a odporu v závislosti na úhlu náběhu. Na základě rešerše experimentálních dat z měření odporu různých motorových gondol a nevztlkových částí, byl odpor letounu ještě navýšen o příspěvek odporu těchto částí. Dále byla stanovena minimální a cestovní rychlost a jednotlivé letové režimy. V neposlední řadě byla také provedena pevnostní kontrola navrženého hlavního nosníku. Díky absenci těžkého trupu a rozložení hmot je nosník křídla poměrně málo namáhaný, avšak jak už bylo zmíněno v kapitole 2.3, tento výpočet byl poměrně zjednodušený.

### Návrh parametrů pohonné jednotky

V tomto bodě byly provedeny veškeré výpočty potřebné pro návrh a volbu jednotlivých komponentů pohonné jednotky. Bylo vytvořeno několik možných kombinací vrtule, motoru a akumulátoru a následně byla vybrána nejlepší varianta, která je schopná pohánět letoun během kolmého vzletu a zároveň pracuje s nejvyšší účinností během dopředného horizontálního letu. V práci je popsán pouze postup výpočtu finální varianty kombinace vrtule a motoru, která byla nakonec zvolena pro tento letoun. K výpočtu byla použita experimentální data z měření výkonnostních charakteristik vrtulí a parametry motorů udávané jejich výrobcem. Rovněž byla spočítána potřebná kapacita akumulátoru pro splnění zadané 15 minutové letové mise s dostatečnou rezervou a podle toho byl vybrán vhodný akumulátor. Nakonec byl dle doporučení výrobce motoru a podle maximálního odebíraného proudu zvolen regulátor.

Po zasazení jednotlivých komponentů pohonné jednotky do konstrukce letounu byla v programu Autodesk Inventor 2022 zjištěna poloha těžiště. Těžiště se musí nacházet ve stejné rovině, jako se nachází osy rotace vrtulí, jelikož je nezbytné, aby byl letoun během kolmého letu správně vyvážený. Toho bylo dosaženo připevněním 372 g olověného závaží do předě letounu.

## **Analýza podélné stability letounu**

V této části byly nejprve stanoveny podmínky statické podélné stability a následně byla provedena její analýza v programu Xflr5, kde se ukázalo, že letoun stanovené podmínky nespĺňuje. Tento problém byl vyřešen trimem elevonů o 5° až 6°. Přesné nastavení trimu se provádí až při samotném záletu prototypu.

## **Studie letounu – konstrukční část**

Poslední část práce spojuje poznatky přechozích částí a popisuje jejich aplikaci na konkrétní konstrukční řešení se zaměřením na motorové gondoly. Pro lepší popis je text doplněn množstvím obrázků vytvořených v programu Inventor 2022, ve kterém byl také celý letoun vymodelován.

Rovněž byly zvoleny zbývající elektronické komponenty jako jsou serva elevonů, serva otočného mechanismu a přijímač se zdrojem. Všechny nenakupované díly a součásti byly navrhovány s ohledem na možnosti výroby. Z toho důvodu byla zvolena tradiční žebrovaná konstrukce draku s použitím dřevěných materiálů, jako je balsa, smrk a překližka. Naopak gondoly, jejichž konstrukcí se tato práce nejvíce zabývá, jsou složeny mimo jiné i z dílů vyrobených plastovým 3D tiskem. Jedná se zejména o různé úchyty pro komponenty pohonné jednotky, které by bylo z důvodu své tvarové složitosti obtížné vyrobit tradičním způsobem.

## **Dosažená zjištění:**

Na základě rešerší bylo zjištěno, že většina těchto letounů kategorie *tilt rotor* tedy stejné kategorie jako je náš letoun, využívá ke kolmému vzletu minimálně tři a více motorů. Důvodem je zajištění stability během vertikálního letu. Zadání však pro náš letoun stanovuje pouze dva motory a dvě vrtule a z toho důvodu musí mít vrtule osy rotace umístěné v těžištní rovině a navíc musí být letoun doplněn o autopilota či jiné stabilizační zařízení instalované na jeho palubu.

Dále bylo zjištěno, že zkoumaný letoun má ve srovnání s konkurenčními letouny poměrně vysokou měrnou výkonnost (graf 1). Důvodem může být nízká účinnost vrtulí a motorů během dopředného letu, kdy pohonná jednotka pracuje s malou zátěží – mimo oblast své nejvyšší účinnosti. Některé konkurenční UAS tento problém řeší tím, že využívají během dopředného letu pouze část motorů z těch, které jsou v chodu při kolmém startu. Tento způsob má ale i nevýhody, jelikož motory a vrtule, které nejsou v chodu pouze zvyšují hmotnost a odpor letadla. Proto je potřeba dále pracovat na optimalizaci letounu, tak aby se snížil měrný výkon.

Před samotným návrhem byly zkoumány možnosti umístění dvojice motorů s tažnými vrtulami. Jednou z variant bylo jejich umístění na otočnou hrazdu za odtokovou hranu centropłánu. Tento návrh se ukázal jako nevhodný, zejména kvůli nedostatečné tuhosti konstrukce otočné hrazdy a malému prostoru pro vrtule a akumulátory. Po zvážení dalších možností, bylo jako nejvhodnější řešení zvoleno umístění do motorových gondol před náběžnou hranu křídla.

Výhodou tohoto řešení je umístění akumulátorů do gondol, díky tomu je křídlo méně namáhané jak při dopředném letu, tak při vzletu a přistání. Navíc se tím minimalizuje délka vodičů mezi motorem a akumulátorem.

Jako nevýhoda se v některých ohledech jeví výchozí tvar samokřídla. Malý centropłán neposkytuje příliš místa pro instalaci nějakého využitelného zařízení například kamery, která by v centropłánu mohla být místo závaží.

---

**Doporučení pro navazující činnosti:**

Před samotnou stavbou prototypu je nutné provést řadu analýz. Mezi ně patří aerodynamická analýza pomocí CFD softwaru a detailní pevnostní výpočet namáhání křídla a to zejména motorové gondoly, na kterou působí kombinace několika sil a momentů (jak bylo zmíněno v kapitole 5). Dále je nutné provést rozbor letové stability během vertikálního vzletu, přistání, a také přechodové fáze.

## REFERENCE

- (1) SADRAEY, Mohammad. Preface. *Unmanned Aircraft Design: A Review of Fundamentals*. Synthesis Lectures on Mechanical Engineering Ser. Morgan & Claypool Publishers, 2017, s. 13. ISBN 9781681731698.
- (2) Unmanned Aircraft Systems. *Federal aviation administration* [online]. USA, 2021 [cit. 2021-07-13]. Dostupné z: <https://www.faa.gov/uas/>
- (3) LNĚNIČKA, Jaroslav. *Letecké modelářství a letectví*. 1. Hradec Králové: Aeromodel, 1996. ISBN 80-260-5783-X.
- (4) SLAVĚTÍNSKÝ, Dušan. Vzájemná poloha křídla a vodorovné ocasní plochy. *O letadlech* [online]. 2010 [cit. 2021-07-17]. Dostupné z: [http://www.slavetind.cz/stavba/koncepce/Koncepce1\\_0.aspx](http://www.slavetind.cz/stavba/koncepce/Koncepce1_0.aspx)
- (5) ESTEBAN, Sergio. *Static and Dynamic Analysis of Flying Wings*. 10.13140/2.1.3515.0887., 2010. University of Missouri-Rolla.
- (6) MARQUÉS, Pascual a Andrea DA RONCH. *Advanced UAV Aerodynamics, Flight stability and control: Novel Concepts, Theory and Applications*. Aerospace Ser. USA: John Wiley & Sons, Incorporated, 2017. ISBN 9781118928684.
- (7) STRIA, Radek. 2.VTOL: Letadla se svislým vzletem a přistáním. *Historie letectví* [online] [cit. 2021-07-17]. Dostupné z: <http://www.historieletectvi.xf.cz/vtol.htm#VTOL>
- (8) E-flite Convergence VTOL 0.6m PNP. *Astra Model* [online]. [cit. 2021-07-14]. Dostupné z: <https://www.astramodel.cz/cz/katalog/e-flite/e-flite-convergence-vtol-pnp-p48081.html>
- (9) Firefly6 PRO. *BirdsEyeView Aerobotics* [online]. [cit. 2021-07-14]. Dostupné z: <https://www.birdseyeview.aero/pages/firefly6-pro>
- (10) Delta Quad PRO. *Vertical Technologies* [online]. [cit. 2021-07-14]. Dostupné z: <https://www.deltaquad.com/vtol-drones/cargo/#overview>
- (11) W178. *Wingcopter* [online]. [cit. 2021-07-15]. Dostupné z: <https://wingcopter.com/wingcopter-178>
- (12) WingtraOne. *Wingtra* [online]. [cit. 2021-07-14]. Dostupné z: <https://wingtra.com/mapping-drone-wingtraone/>
- (13) Marlyn UAV. *Atmos* [online]. [cit. 2021-07-17]. Dostupné z: <https://www.atmosuav.com/product/marlyn>
- (14) Balsa: Přehled balsy. *Kolman.info* [online]. 2005 [cit. 2021-06-07]. Dostupné z: <https://www.kolmanl.info/index.php?show=balsa>
- (15) ANDERSON, John David. *Introduction To Flight*. Third. New York: McGraw-Hill Book Company, 1989. ISBN 0-07-001641-0.
- (16) Engine Nacelles and Propellers and Airplane Performance. WOOD, Donald. *SAE Transactions: vol. 31* [online]. JSTOR, 1936, SAE Transactions, vol. 31, 1936, pp. 148–160 [cit. 2021-03-22]. Dostupné z: [www.jstor.org/stable/44439099](http://www.jstor.org/stable/44439099)
- (17) PASCALE, L a F NICOLOSI. *Aerodynamic investigation on fuselage and nacelle effects* [online]. Neapol, 2008 [cit. 2021-03-24]. Dostupné z: [http://westcoastspportaircraft.com/pdf/P2006T\\_Design.pdf](http://westcoastspportaircraft.com/pdf/P2006T_Design.pdf). -. University of Naples.

- (18) JEŽEK, Jan, Blanka VÁRADIOVÁ a Josef ADAMEC. *Mechanika Tekutin*. 3. Praha 6: Vydavatelství ČVUT, 2000. ISBN PLU 2502.
- (19) Výpočet momentu setrvačnosti I profilu. In: *Stavba.tzb-info* [online]. [cit. 2021-07-28]. Dostupné z: <https://stavba.tzb-info.cz/tabulky-a-vypocty/205-vypocet-momentu-setrvacnosti-i-profilu>
- (20) KRAJČA, B. Základy pevnostních výpočtů křidel. In: *Vekamodel* [online]. časopis Modelář: -, 1979 [cit. 2021-07-18]. Dostupné z: <http://www.vekamodel.cz/aerodynamika-a-pevnostni-dimenzovani-modelu/>
- (21) ČSN EN 338. *Konstrukční dřevo: Třídy pevnosti*. ÚNMZ, 2010.
- (22) Jaká vzdálenost je z pohledu ÚCL považována za bezpečnou?. In: *Úřad pro Civilní Letectví* [online]. Praha 6: Úřad pro Civilní Letectví, - [cit. 2021-06-10]. Dostupné z: <https://www.caa.cz/provoz-stare/letadla-bez-pilota-na-palube/provoz-ostatnich-letadel-bez-pilota-na-palube/jaka-vzdalenost-je-z-pohledu-ucl-povazovana-za-bezpecnou/>
- (23) Static thrust. In: *ScienceDirect* [online]. Elsevier, - [cit. 2021-07-28]. Dostupné z: <https://www.sciencedirect.com/topics/engineering/static-thrust>
- (24) Motor Calculations for Coreless Brush DC Motors. *Faulhaber* [online]. [cit. 2021-07-28]. Dostupné z: <https://www.faulhaber.com/en/support/technical-support/motors/tutorials/dc-motor-tutorial-dc-motor-calculation/>
- (25) Physical Parameters Affecting Stall Torque of a Brushless DC Motor. In: *Portescap* [online]. [cit. 2021-06-13]. Dostupné z: <https://www.portescap.com/en/resources/motor-specifications-and-literature/white-papers/physical-parameters-affecting-stall-torque-of-a-brushless-dc-motor>
- (26) Na kolik V vybijet lipol baterie. In: *LipolBaterie.cz* [online]. [cit. 2021-06-13]. Dostupné z: <https://www.lipolbaterie.cz/navody/na-kolik-v-vybijet-lipol-baterie/>
- (27) JOHANSSON, Johannes. *Tailless Aircraft Concept: Pilot Paper*. Stockholm, 2001. Technical report. FOI.
- (28) Spektrum servo A7050. *AstraModel* [online]. [cit. 2021-07-28]. Dostupné z: <https://www.astramodel.cz/cz/katalog/spektrum/spektrum-servo-a7050-4-7kg-cm-0-07s-60-mg-p34962.html>
- (29) Spektrum přijímač AR637T. *AstraModel* [online]. [cit. 2021-07-28]. Dostupné z: <https://www.astramodel.cz/cz/katalog/spektrum/spektrum-prijimac-ar637t-dsm2-dsmx-6ch-as3x-s-telemetrii-p73033.html>
- (30) SV1261MG: Mini Digital High Voltage Aluminum Case Servo. In: *SAVOX* [online]. USA: ., . [cit. 2021-07-20]. Dostupné z: <https://www.savoxusa.com/products/sv1261mg-mini-digital-high-voltage-aluminum-case-servo-0-095-277-7-4v>
- (31) Propeller 12x6E. In: *APC propellers* [online]. [cit. 2021-07-20]. Dostupné z: <https://www.apcprop.com/product/12x6e/>
- (32) Regulátor Spin 66 PRO. In: *Jeti Model* [online]. [cit. 2021-07-20]. Dostupné z: <https://www.jetimodel.cz/katalog/spin-66-pro.htm>
- (33) AXI 2826/10 GOLD LINE V2. In: *Model Motors* [online]. [cit. 2021-07-20]. Dostupné z: <https://www.modelmotors.cz/cs/product/detail/394/>
- (34) Lipol/Lipo baterie Turnigy: nano-tech 4S 3000mAh 30C 14.8V. In: *LipolBaterie.cz* [online]. .: ., . [cit. 2021-07-20]. Dostupné z: <https://www.lipolbaterie.cz/153-lipol-lipo-baterie-turnigy-nano-tech-4s-3000mah-30c-14-8v.html>

## SEZNAM OBRÁZKŮ

|   |    |
|---|----|
| Obrázek 1.1 - E-flite convergence VTOL (8).....                                     | 11 |
| Obrázek 1.2 - Firefly6 PRO (9).....   | 12 |
| Obrázek 1.3 - Delta Quad PRO (10).....  | 13 |
| Obrázek 1.4 - Wingcopter 178 (11).....  | 13 |
| Obrázek 1.5 - WingtraOne (12) .....   | 14 |
| Obrázek 1.6 - Marlyn (13).....  | 15 |
| Obrázek 2.1 - Polára a vztlková čára z dat získaných v Xflr5 .....                  | 18 |
| Obrázek 2.2 - Zatěžovací diagram.....   | 20 |
| Obrázek 2.3 - Grafické znázornění ohybového momentu .....                           | 20 |
| Obrázek 2.4 - Rozměry nosníku.....  | 21 |
| Obrázek 2.5 - Síly působící na letadlo během stoupání .....                         | 22 |
| Obrázek 3.1 - Graf závislosti účinnosti na otáčkách a momentu.....                  | 26 |
| Obrázek 3.2 - Struktura prvků pohonu.....   | 28 |
| Obrázek 3.3 - Vrtule (22) .....   | 28 |
| Obrázek 3.4 - Akumulátor (25).....  | 28 |
| Obrázek 3.5 - Regulátor (23).....   | 28 |
| Obrázek 3.6 - Motor (24) .....  | 28 |
| Obrázek 4.1 - Rozložení hmot.....   | 30 |
| Obrázek 4.2 - Poloha těžiště během a) vzletu/přistání b) horizontálního letu .....  | 31 |
| Obrázek 4.3 - Polohy těžišť a definice souřadného systému .....                     | 31 |
| Obrázek 5.1 - Konstrukce letounu .....  | 33 |
| Obrázek 5.2 - Konstrukce křídla - bokorys .....                                     | 34 |
| Obrázek 5.3 - Schéma ovládání elevonů, řez v rovině mechanismu .....                | 34 |
| Obrázek 5.4 - Umístění serva v křídle .....   | 34 |
| Obrázek 5.5 - Základní rozměry wingletu .....                                       | 35 |
| Obrázek 5.6 - Základní rozměry centroplánu.....                                     | 35 |
| Obrázek 5.7 - Letoun připravený na vzlet .....                                      | 36 |
| Obrázek 5.8 - Základní rozměry podvozku .....                                       | 36 |
| Obrázek 5.9 - Detail upevnění podvozku ke konstrukci letounu .....                  | 37 |
| Obrázek 5.10 - Nosná konstrukce gondoly.....  | 37 |
| Obrázek 5.11 - Uložení serva (nahore) a podložka pod baterii (dole).....            | 38 |
| Obrázek 5.12 - Konstrukce gondoly - půdorys .....                                   | 38 |
| Obrázek 5.13 - Schéma rozložení jednotlivých komponent .....                        | 39 |
| Obrázek 5.14 - Vrchní kryt motorové gondoly.....                                    | 39 |
| Obrázek 5.15 - Gondola s odmontovaným krytem .....                                  | 40 |
| Obrázek 5.16 - Detail přední části krytu (vlevo) a zadní části krytu (vpravo) ..... | 40 |
| Obrázek 5.17 - Detail odnímatelného víka .....                                      | 40 |
| Obrázek 5.18 - Mechanismus ve dvou základních polohách .....                        | 41 |
| Obrázek 5.19 - Schéma mechanismu.....   | 41 |

## SEZNAM GRAFŮ

|   |    |
|---|----|
| Graf 1 - Porovnání vybraných VTOL UAS s pevnými křídly .....                              | 15 |
| Graf 2 - Základní geometrie .....   | 16 |
| Graf 3 - Grafické zobrazení odporu křídla v Xflr5 pro ustálený horizontální let cest..... | 17 |
| Graf 4 - Grafické zobrazení odporu křídla v Xflr5 pro ustálený horizontální let min ..... | 18 |
| Graf 5 - Data z měření vrtule 12x6E; zdroj dat: (22) .....                                | 23 |
| Graf 6 - Data z měření vrtule 12x6E; zdroj dat: (22) .....                                | 24 |
| Graf 7 - Otáčková charakteristika.....  | 25 |
| Graf 8 - Momentová čára a vztlková čára .....   | 32 |



## SEZNAM TABULEK

|  |    |
|--|----|
| Tabulka 1 - E-flite VTOL .....   | 11 |
| Tabulka 2 - Firefly6 PRO .....   | 12 |
| Tabulka 3 - DeltaQuad PRO .....  | 12 |
| Tabulka 4 - Wingcopter .....   | 13 |
| Tabulka 5 - WingtraOne .....   | 14 |
| Tabulka 6 - Marlyn .....   | 15 |
| Tabulka 7 - Cestovní a minimální rychlost .....                                  | 19 |
| Tabulka 8 - Stanovená cestovní rychlost .....                                    | 19 |
| Tabulka 9 - Pracovní bod vrtule ve visu .....                                    | 24 |
| Tabulka 10 - Pracovní bod vrtule v ustáleném horizontálním letu a stoupání. .... | 24 |
| Tabulka 11 - Pracovní bod motoru .....   | 27 |
| Tabulka 12 - Parametry pohonné jednotky .....                                    | 29 |
| Tabulka 13 - Hmotnostní bilance .....  | 31 |
| Tabulka 14 - Poloha těžiště .....  | 32 |

## SEZNAM PŘÍLOH

- Příloha 1 – Letoun ve třech základních pohledech  
Příloha 2 – Rozměry otočného ramene

## SEZNAM POUŽITÝCH ZKRATEK A SYMBOLŮ

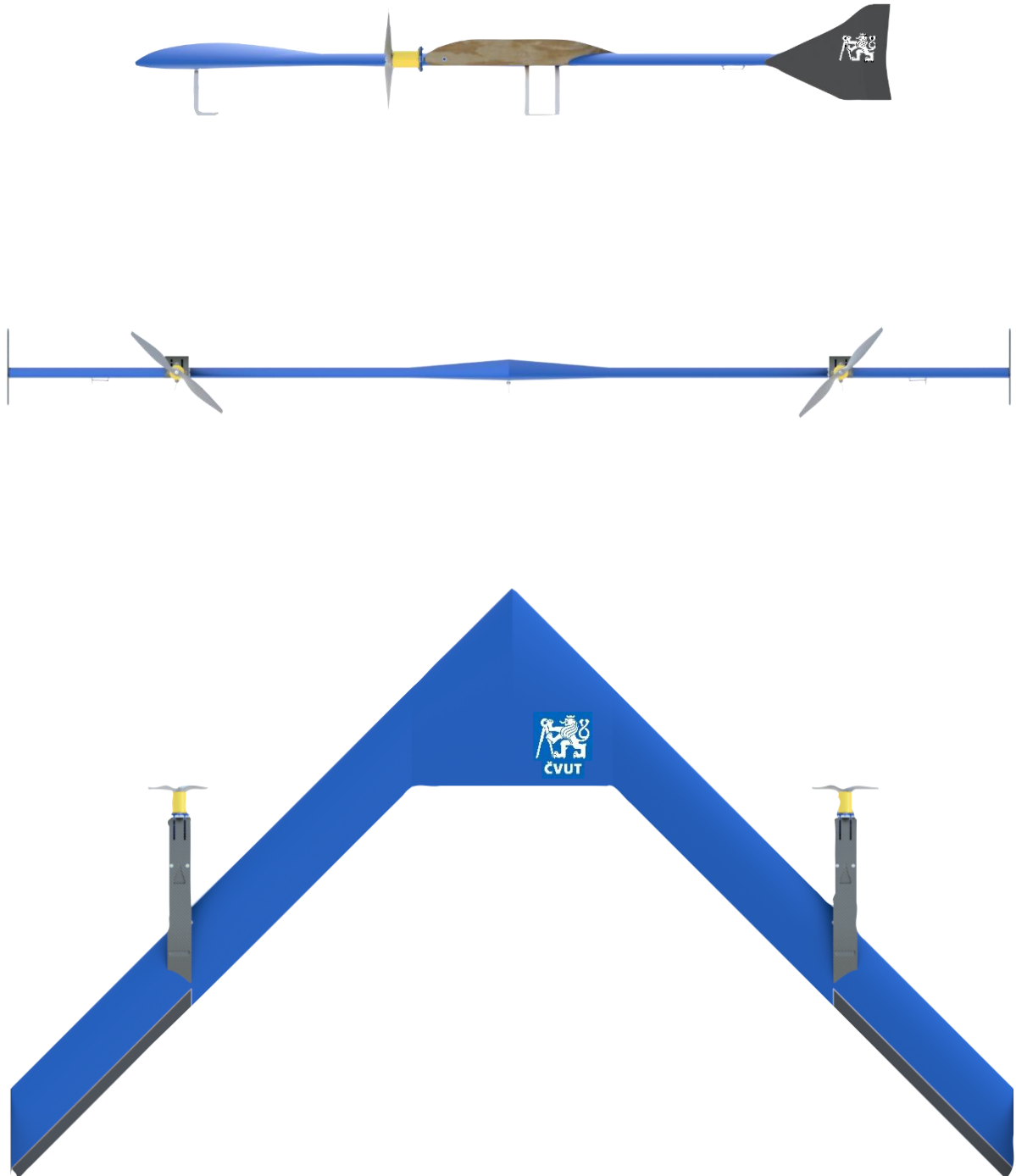
| Zkratka    | Popis                           |                               |
|------------|---------------------------------|-------------------------------|
| UAS        | Unmanned Aircraft Vehicle       | (bezpilotní letoun)           |
| sUAS       | Small Unmanned Aircraft Vehicle | (malý bezpilotní letoun)      |
| UAV        | Unmanned Aerial Vehicle         | (bezpilotní letoun)           |
| VTOL       | Vertical Take-Off and Landing   | (vertikální vzlet a přistání) |
| FBW        | Fly-By-Wire                     | (elektronické řízení letounu) |
| FAA        | Federal Aviation Administration | (federální letecký úřad)      |
| BLDC motor | Brushless DC motor              | (bezkartáčový DC motor)       |

| Symbol     | Popis                        | Jednotka |
|------------|------------------------------|----------|
| $MTOW$     | Maximální vzletová hmotnost  | kg       |
| $m_g$      | Hmotnost gondoly             | kg       |
| $g$        | Tíhové zrychlení             | $m/s^2$  |
| $\rho$     | Hustota vzduchu              | $kg/m^3$ |
| $A$        | Plocha křídla                | $m^2$    |
| $v$        | Rychlost                     | $m/s$    |
| $v_{cest}$ | Cestovní rychlost            | $m/s$    |
| $v_{min}$  | Minimální rychlost           | $m/s$    |
| $\alpha$   | Úhel náběhu                  | $^\circ$ |
| $\phi$     | Úhel stoupání                | $^\circ$ |
| $\theta$   | Úhel natočení motoru         | $^\circ$ |
| $S$        | Korekční součinitel          | -        |
| $c_L$      | Koeficient vztlaku           | -        |
| $c_{Lmax}$ | Maximální koeficient vztlaku | -        |
| $c_D$      | Koeficient odporu křídla     | -        |
| $c_{DT}$   | Koeficient odporu letounu    | -        |

|                |  |                 |
|----------------|--|-----------------|
| $C_{DTcest}$   | K. odporu letounu při horizontálním letu | -               |
| $C_{DT1}$      | K. odporu letounu při vzletu             | -               |
| $C_m$          | Koeficient momentu                       | -               |
| $F_L$          | Vztlaková síla                           | N               |
| $F_G$          | Tíhová síla                              | N               |
| $F_1$          | Tíhová síla gondoly                      | N               |
| $F_D$          | Odporová síla při horizontálním letu     | N               |
| $F_{D1}$       | Odporová síla při vzletu                 | N               |
| $F_{D3}$       | Odporová síla při stoupání               | N               |
| $F_{G\phi}$    | Průmět tíhové síly                       | N               |
| $F_{T3}$       | Tahová síla při stoupání                 | N               |
| $T$            | Tah vrtule                               | N               |
| $q_L$          | Spojité zatížení od vztlaku              | N/m             |
| $q_P$          | Spojité zatížení od gondoly              | N/m             |
| $q_1$          | Výsledné spojité zatížení                | N/m             |
| $M$            | Moment vrtule                            | Nm              |
| $M_o$          | Ohybový moment                           | Nm              |
| $M_s$          | Záběrový moment motoru                   | Nm              |
| $W_o$          | Ohybový modul průřezu                    | mm <sup>3</sup> |
| $\sigma_{max}$ | Maximální napětí                         | MPa             |
| $b$            | Šířka nosníku                            | mm              |
| $h$            | Výška nosníku                            | mm              |
| $t_1$          | Šířka stojiny                            | mm              |
| $t_2$          | Šířka pásnice                            | mm              |
| $l$            | Délka nosníku                            | m               |
| $E_{p1}$       | Potenciální energie při vzletu           | J               |
| $P_{h1}$       | Výkon při visu                           | W               |
| $P_1$          | Výkon při vzletu                         | W               |
| $P$            | Výkon při horizontálním letu             | W               |
| $P_{in}$       | Příkon                                   | W               |
| $P_{out}$      | Výkon na hřídeli                         | W               |
| $n$            | Otáčky                                   | ot/min          |
| $n_o$          | Otáčky na prázdko                        | ot/min          |
| $\eta$         | Účinnost                                 | -               |
| $\eta_m$       | Účinnost motoru                          | -               |
| $\eta_r$       | Účinnost regulátoru                      | -               |
| $\eta_b$       | Účinnost akumulátoru                     | -               |
| $U$            | Elektrické napětí                        | V               |
| $U_o$          | Napětí na prázdko                        | V               |
| $I$            | Elektrický proud                         | A               |
| $I_o$          | Proud na prázdko                         | A               |
| $R_i$          | Vnitřní odpor                            | $\Omega$        |
| $k_T$          | Momentová konstanta                      | Nm/A            |
| $k_v$          | Otáčková konstanta                       | n/V             |
| $c$            | Kapacita akumulátoru                     | mAh             |
| $c_1$          | Kapacita akumulátoru pro misi            | mAh             |
| $c_2$          | Kapacita akumulátoru pro vzlet           | mAh             |
| $c_3$          | Kapacita akumulátoru pro stoupání        | mAh             |
| $X_{NP}$       | Poloha neutrálního bodu                  | mm              |
| $X_{CG}$       | Poloha těžiště                           | mm              |
| $\bar{C}$      | Délka střední aerodynamické tětivy       | mm              |
| $SM$           | Statická zásoba                          | %               |

## PŘÍLOHA 1

Letoun s motory v poloze pro dopředný let ve třech základních pohledech.



## PŘÍLOHA 2

Rozměry otočného ramene, spodní obrázek zobrazuje umístění v sestavě otočného mechanismu.

