

MODULÁRNÍ PODTLAKOVÁ HLAVICE

SENZOR

KAMERA picoCAM, SICK
01-002_CAMERA

CQF16, SICK
01-003_CQF16

UC4, SICK
01-004_UC4

ODmini, SICK
01-005_ODmini

W2S-2, SICK
01-006_W2S

Další alternativy dle volitelné konfigurace

PŘÍPOJNÉ ROZHRANÍ

01-101_DENSO

01-102_CHANGER

01-103_CIRCLE

01-104_SQUARE

Další alternativy dle volitelné konfigurace

APLIKAČNÍ PŘÍRUBA

Připojení :
Výběr příruby,
CTRL+C, CTRL+V,
Linked body, Unite

Připojení :
Výběr rozhraní
CTRL+C,
CTRL+V
Linked body
Unite

PŘIPOJENÍ
PŘES ZÁVIT
G 1/4

INTEGROVANÉ
PŘÍPOJNÉ
ROZHRANÍ

**EJEKTOR CHIP
L14A6-ZN, PIAB**

TLAKOVÉ ČIDLO SPAE, FESTO

PNEUMATICKÁ
RYCHLOSPOJKA
ZÁVIT M5

PŘÍPOJNÉ ROZHRANÍ

01-001_SPAE

MOŽNOSTI KONFIGURACE

DVĚ VĚTVE

TŘI VĚTVE

ČTYŘI VĚTVE

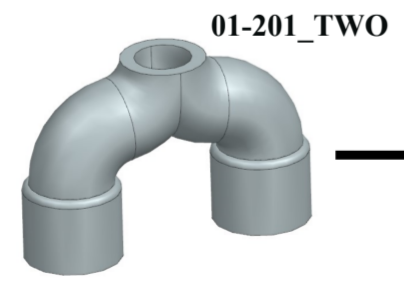
PĚT VĚTVÍ

ŠEST VĚTVÍ

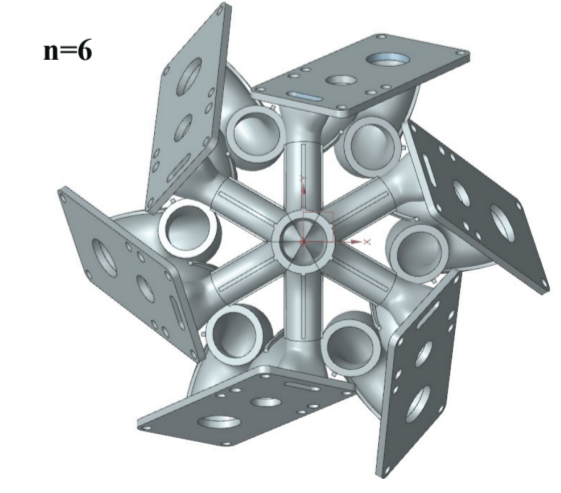
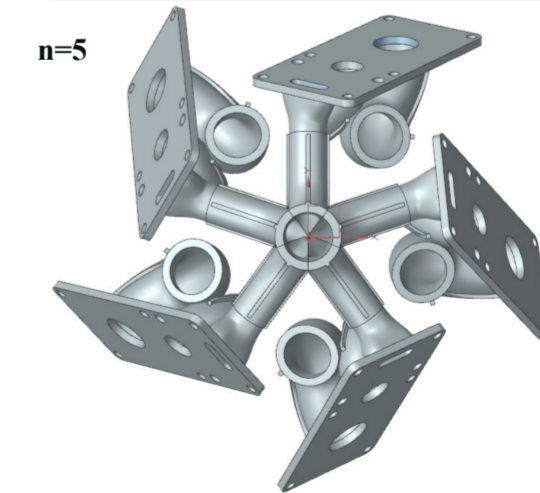
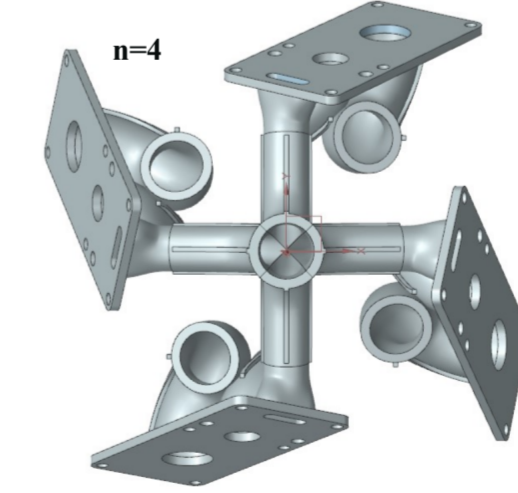
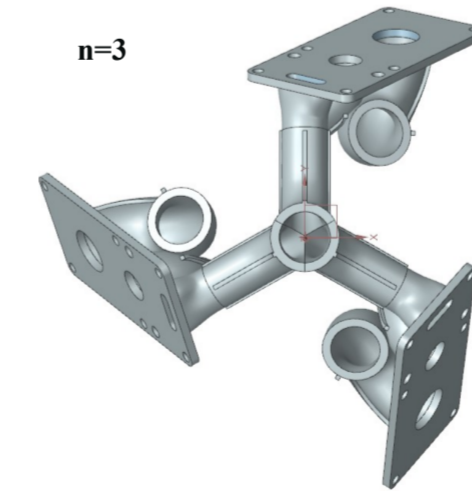
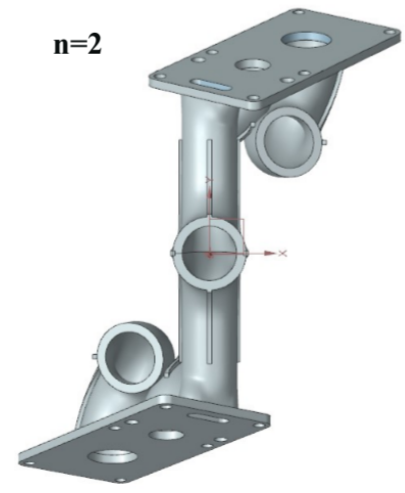
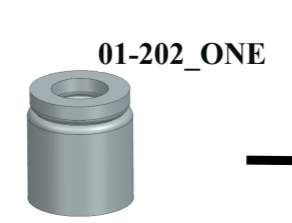
ROZDVOJENÍ SAVEK



PŘIPOJENÍ
PŘES ZÁVIT
G 1/8



PŘIPOJENÍ
PŘES ZÁVIT
G 1/8



NAVŘHL	JANČÁŘIKOVÁ Ester	12.05.2021	PŘEZK		Podpis		Datum	HMOTNOST	SESTAVA	MĚŘITKO
KRESLIL	JANČÁŘIKOVÁ Ester	12.05.2021	SCHVÁLIL					KUSOVNÍK	PROMÍTÁNÍ: (ISO E)	
		ČESKÉ VYSOKÉ UČENÍ TECHNICKÉ V PRAZE		FAKULTA STROJNÍ		NÁZEV KONFIGURAČNÍ PRŮVODKA MODULÁRNÍM CAD MODELEM TĚLESA		TYP:		
						ČÍSLO VYKRESU		U12135-BP0272		LIST: 1 /