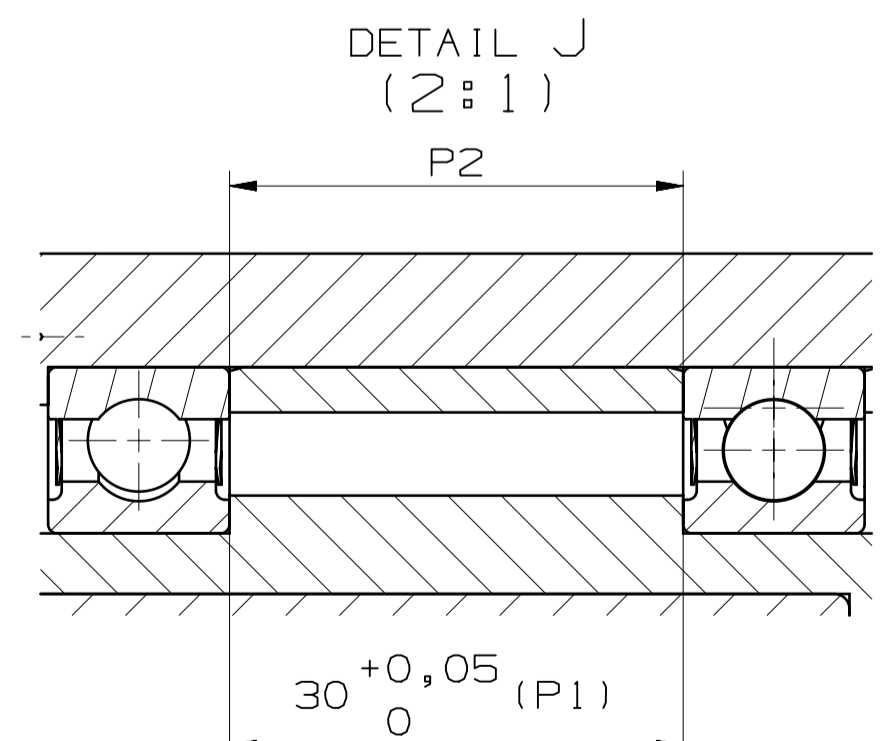
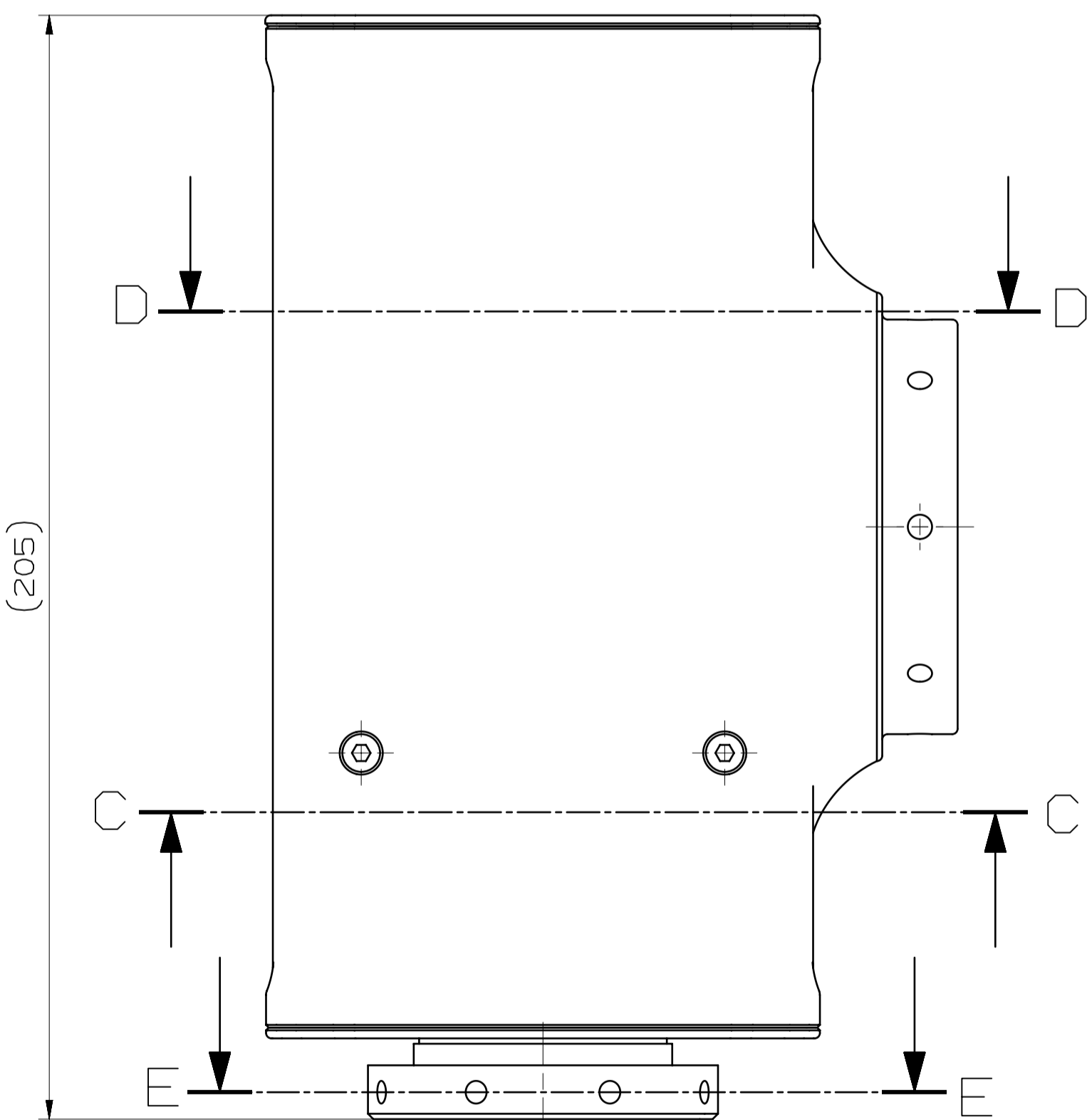
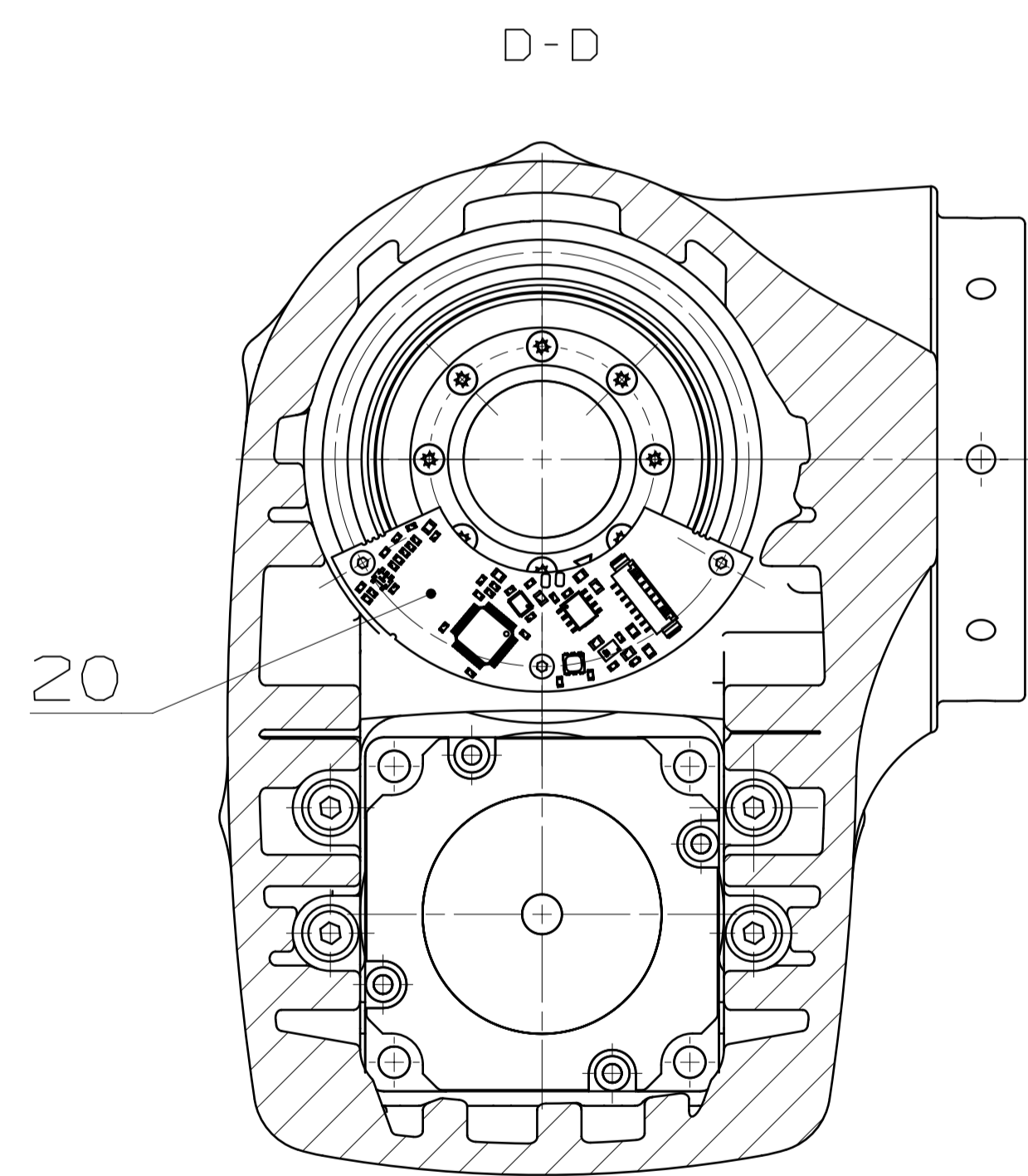
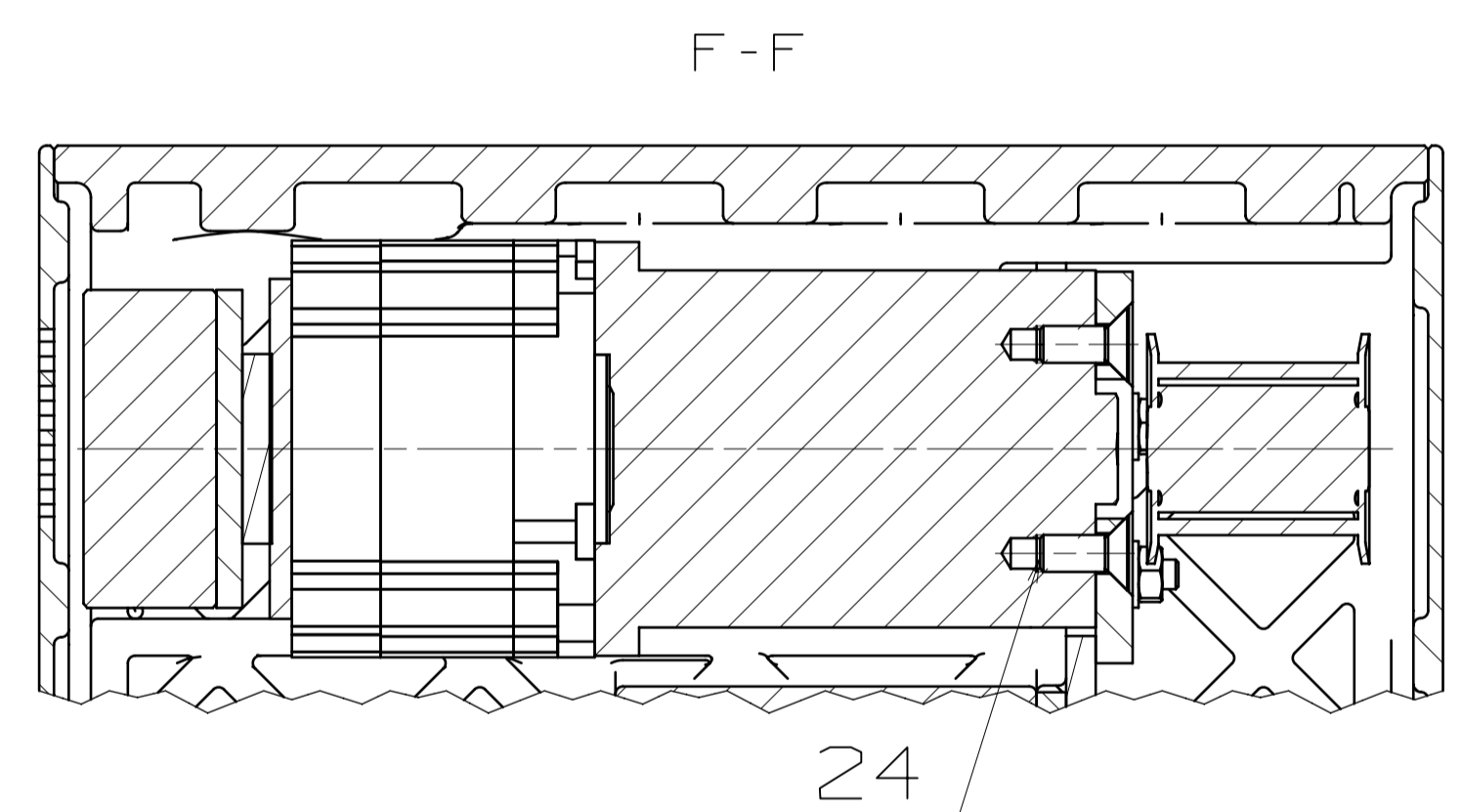
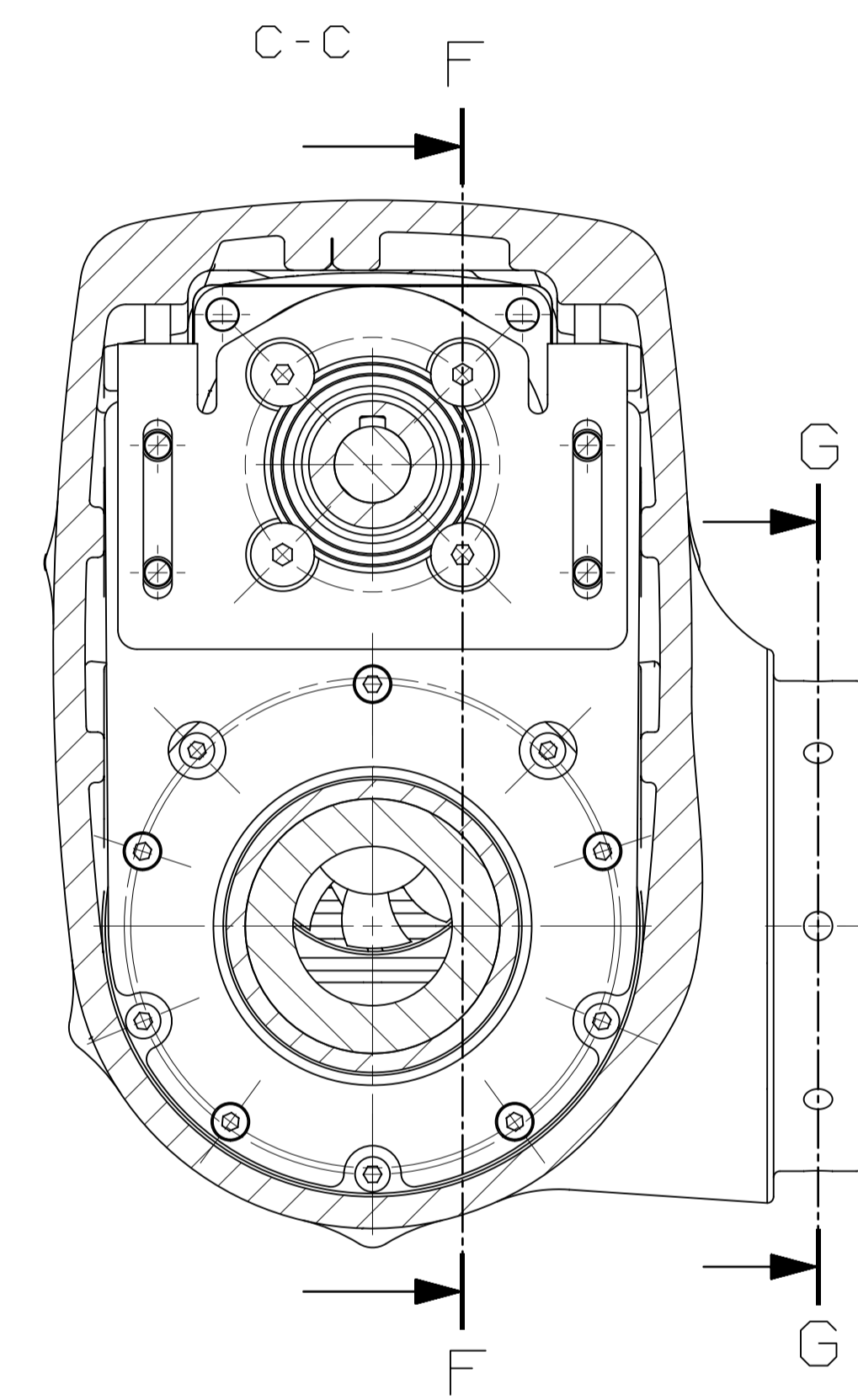
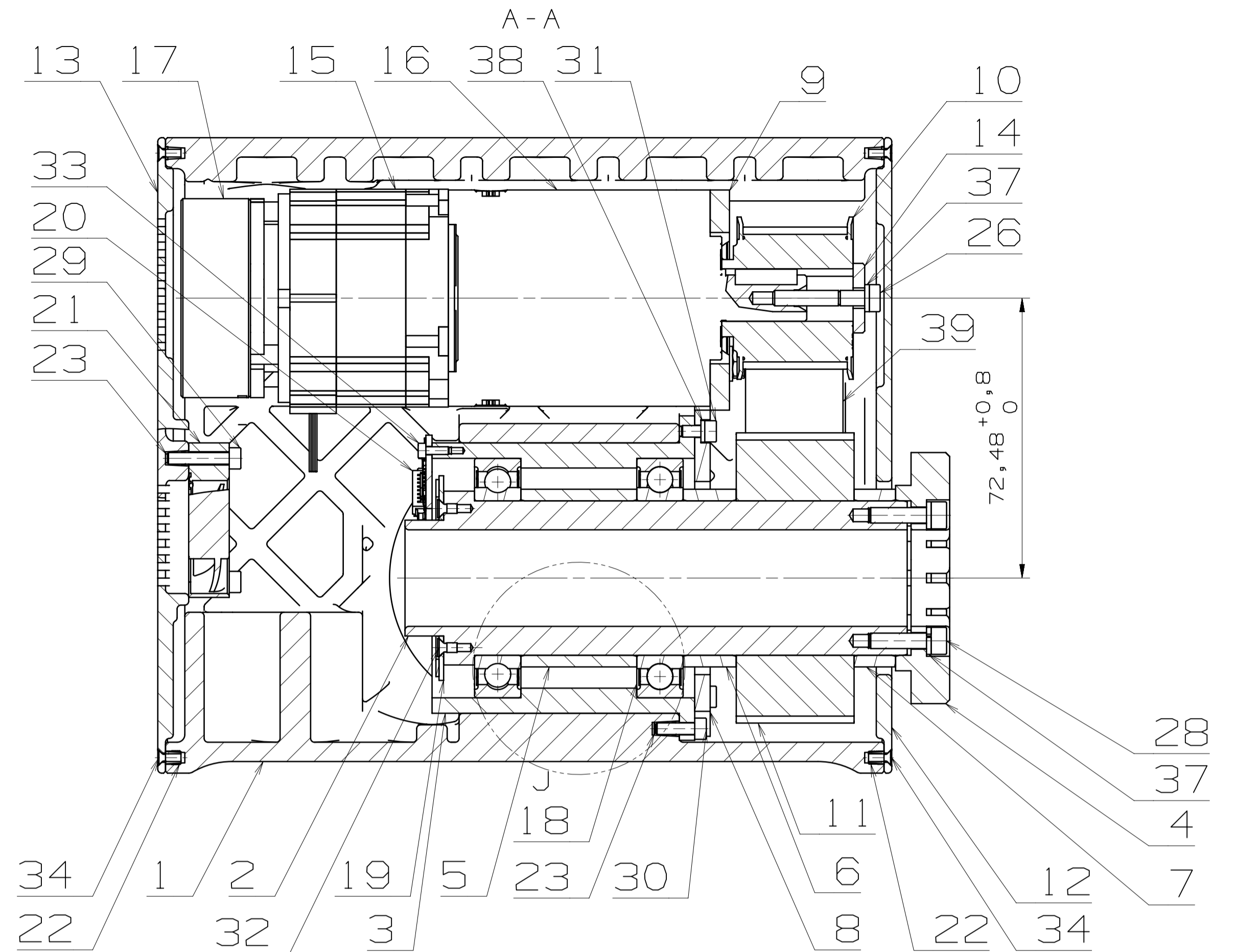
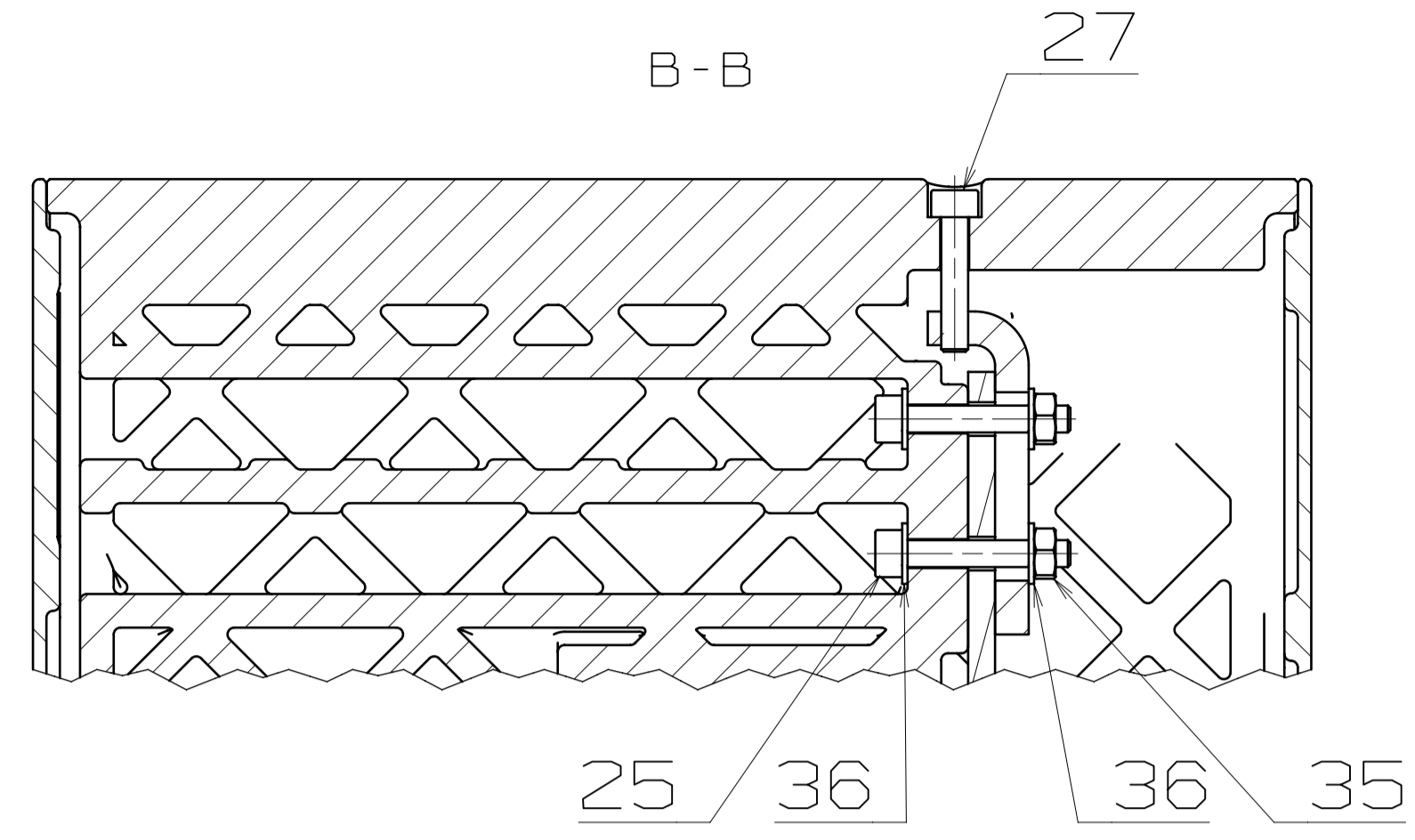
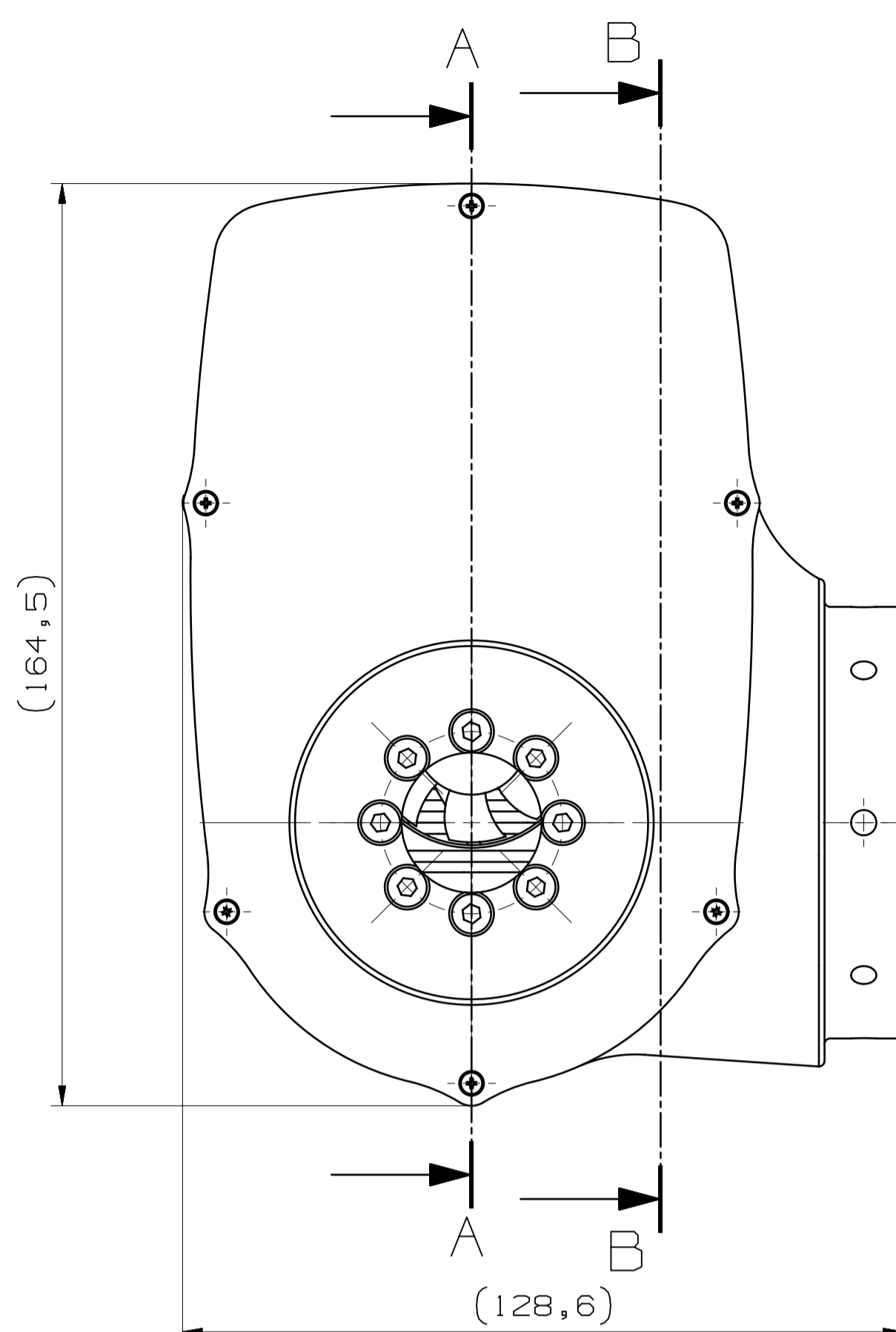
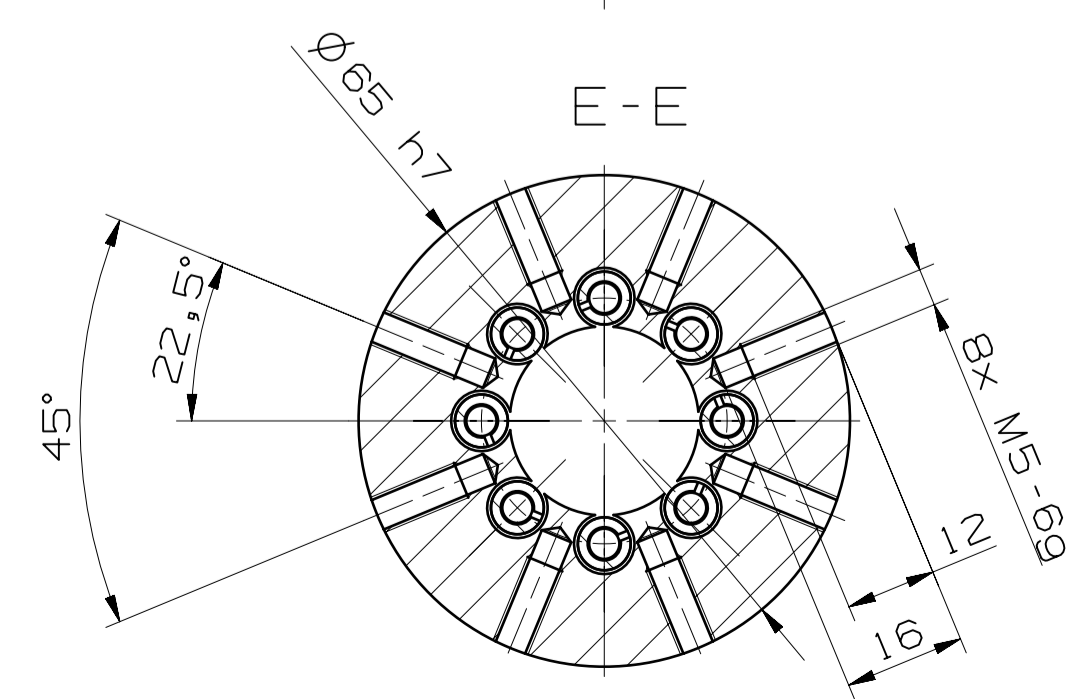
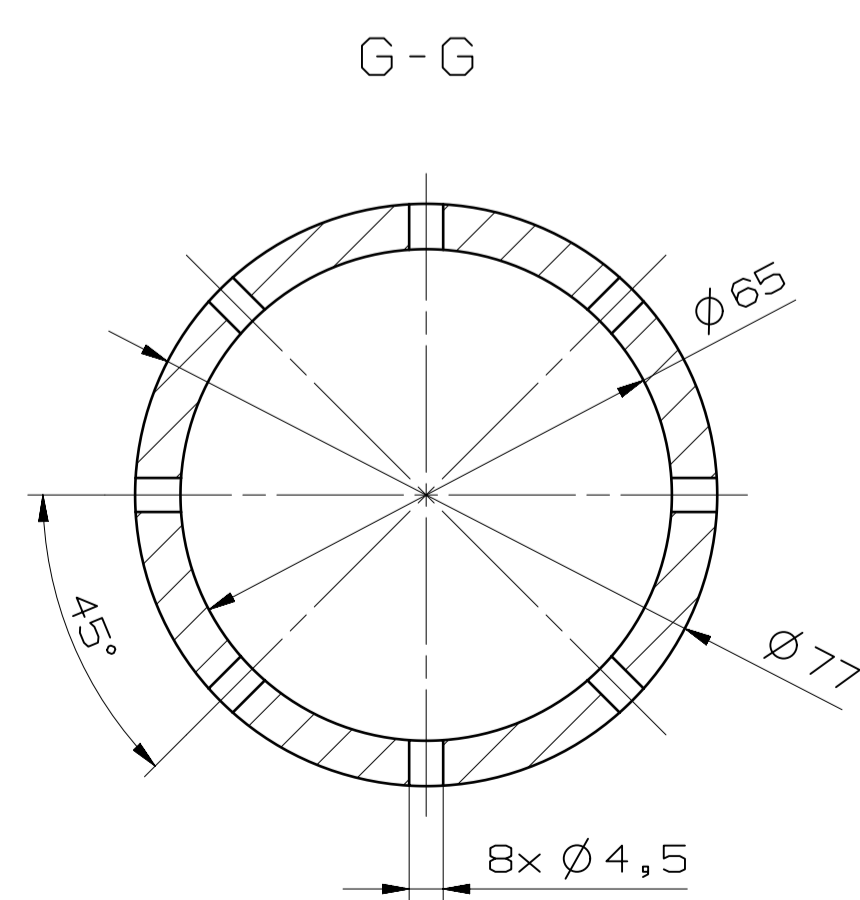


PREDEPNUTI REMENU POHONU  
NASTAVIT PRI MONTAZI



KONTROLOVAT PRI MONTAZI ROZMER P2. ROZMER P2 (VIZ DETAIL J): P2= P1-0.05/-0.1



DO POZ. 1 ZA TEPLA LISOVAT  
ZAVITOVE VLOZKY POZ. 22 A 23

PRESNOST ISO 2768 mK		KRESLIL	KAHOUN V., 12.07.2021
PROMITANI ISO E J		ZMENIL	-
TOLEROVANI DLE ISO 8015	HMOTN. t kg	SCHVALIL	-
NEOZNACENE DRSNOSTI R <sub>a</sub>	4,48		
KUSOVNIK 1790-001-001			
SESTAVA 1790-001-000-000			
PROJEKT			
STATUS			
MERITKO 1:1 2:1	NAZEV		
ALTERNATIVNI CÍSLO	MS-KLOUB_OSA_1_3		
-	CÍSLO VYKRESU	LIST 1	
	1790-001-001-000	LISTU 1	