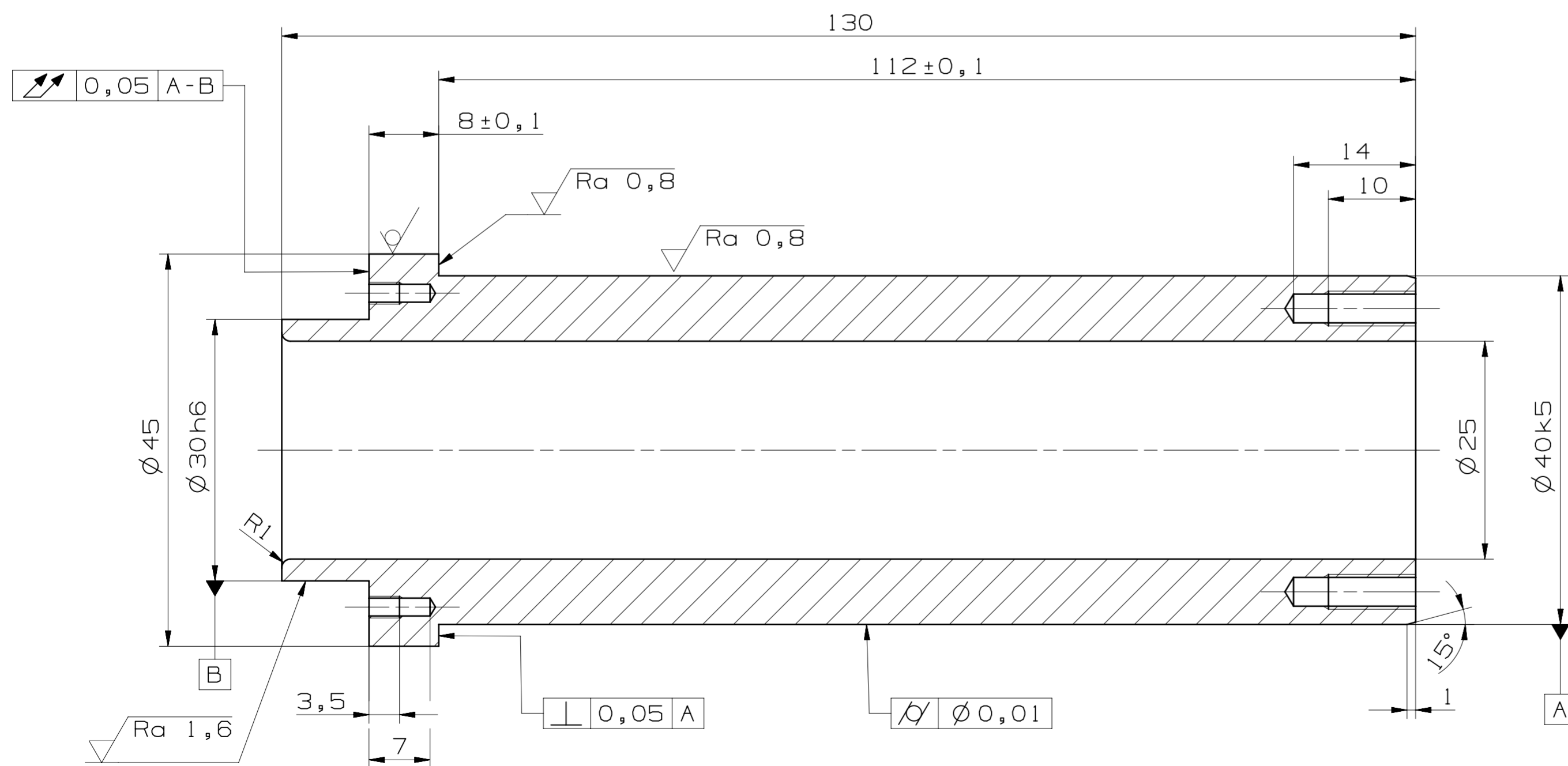



A - A



$\sqrt{Ra 3,2}$ ($\sqrt{Ra 0,8}$ $\sqrt{Ra 1,6}$) $\begin{matrix} +0,3 \\ -0,3 \end{matrix}$

PRESNOST ISO 2768 mK	MATERIAL EN AW 7075	KRESLIL KAHOUN V.11.07.2021
PROMITANI $\text{E} \oplus$ (ISO E)	POLOTOVAR KR 45-133	ZMENIL -
TOLEROVANI PODLE ISO 8015	HMOTN. (Kg) 0,259	SCHVALIL -
NEOZNACENE DRSNOSTI Ra		
KUSOVNIK	-	 ČESKÉ VYSOKÉ UČENÍ TECHNICKÉ V PRAZE FAKULTA STROJNÍ
SESTAVA	1790-001-001-000	
PROJEKT		NAZEV
STATUS	<input checked="" type="checkbox"/>	DD-HRIDEL_DUTY
MERITKO	2:1	CISLO VYKRESU
ALTERNATIVNI CISLO	-	1790-001-001-002
		LISTU 1