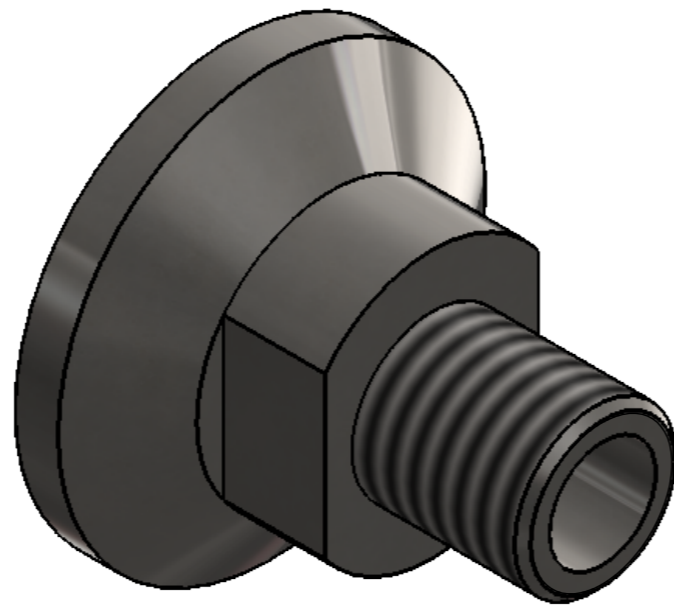


ZBROUSIT NA KLÍČ 40



HRANY SRAZIT 0,5x45°, ODJEHLIT

POKUD NENÍ UVEDENO JINAK: JEDNOTKY JSOU V MILIMETRECH DRSNOST: TOLERANCE ISO 8015: PŘESNOST ISO 2768: mK TOLERANCE ISO 8062:		POLOTOVAR: Ø85 - 75	NEUPRAVOVAT MĚŘÍTKO VÝKRESU	ZMĚNA
		MĚŘÍTKO: 1:1		
NAVRHL BACHTÍK DAN		NÁZEV: PŘÍRUBA 2		
PŘEZKOUSEL		Č. VÝKRESU A3-2021-P9-PRIRUBA2		
SCHVÁLIL		HMOTNOST: 0,8 kg		
VÝROBA		LIST 1 Z 1 LISTŮ		
Z. JAKOSTI		A3		
DATUM 26.7.2021				
MATERIÁL: 1.4404 (X2CrNiMo17-12-2)				