



Technická specifikace

Nabídka č.:

Akce:

Diplomka



Technický popis

Nominální hodnoty

Nabídka č.:

Akce: Diplomka

Pozice: AHU1 var2

strana 2 / 10

Jednotka **DUPLEX 1100 Multi Eco** Specifikace:

DUPLEX 1100 Multi Eco /30/0 -Me.107.EC1 -Mi.107.EC1 -S3.B -Fe.K5 -Fi.K5 -B.LM24A -Ke.CM24 -Ki.CM24 -He1.D250.P -He2.350/200.P -Hi1.D250.P -Hi2.350/200.P-RD5 -PFfe -PFi -SW -CM.s -CPTOUCH.B.Wh -ErP 2016,2018

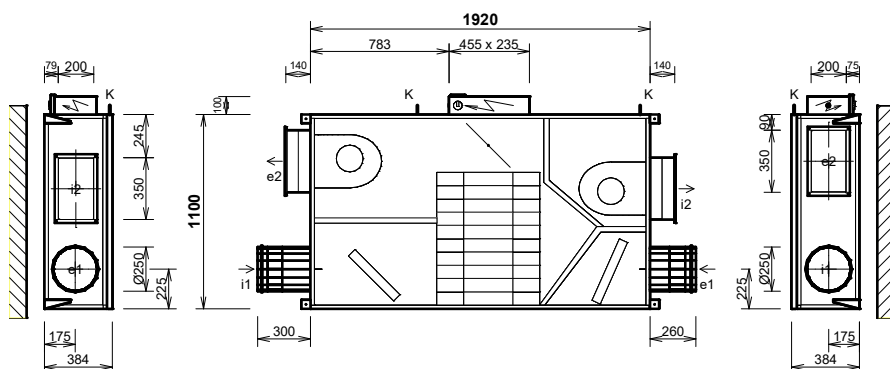
Typ jednotky

- Vnitřní s protiproudým rekuperátorem
- Jednotka splňuje ErP (Ecodesign) - nařízení EU 1253/2014, platné od 1.1.2016 i 1.1.2018.



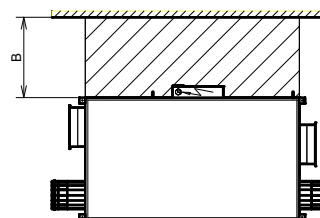
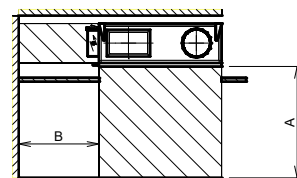
Provedení **30/0** podstrovní pohled shora (ze zadní strany)

Hmotnost: cca 121 kg, Dodávka jednotky vcelku



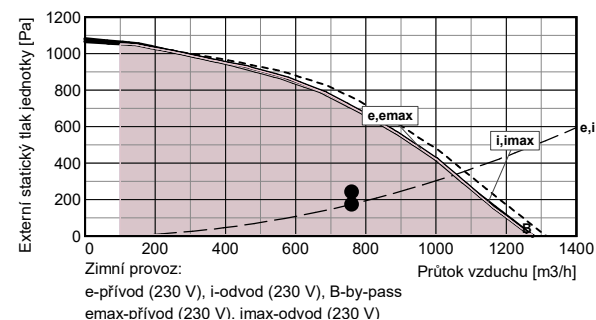
hrdlo	druh	rozměr	příslušenství
e1	e1 - venkovní vzduch (ODA)	Ø 250 mm	uzavírací klapka, pružná manžeta
e2	e2 - přiváděný vzduch (SUP)	350 x 200 mm	pružná manžeta
i1	i1 - odváděný vzduch (ETA)	Ø 250 mm	uzavírací klapka, pružná manžeta
i2	i2 - odpadní vzduch (EHA)	350 x 200 mm	pružná manžeta
K	výstup kondenzátu	Ø 16/22 mm	

Manipulační prostor



A	otvírání dveří pod jednotkou	min. 1000 mm
B	regulační modul, odvod kondenzátu	min. 720 mm

Výkonová charakteristika jednotky:



Akustické parametry:

Hladina akustického výkonu LwA (dB)

Frekvence [Hz]	Total dB (A)	63 dB(A)	125 dB(A)	250 dB(A)	500 dB(A)	1 k dB(A)	2 k dB(A)	4 k dB(A)	8 k dB(A)
sání e1	50	40	39	48	39	42	33	<25	<25
výtlač e2	72	51	59	66	66	66	63	56	52
sání i1	55	41	40	54	48	41	34	<25	<25
výtlač i2	76	52	59	72	68	69	66	60	56
plášť do okolí	57	37	39	51	54	50	45	<25	<25

Akustický výkon do okolí je vypočten pro současný provoz **obou ventilátorů** a je změřen podle normy ISO 3744. Akustický výkon na hrdech je změřen podle normy ISO 5136.

Hladina akustického tlaku LpA (dB)

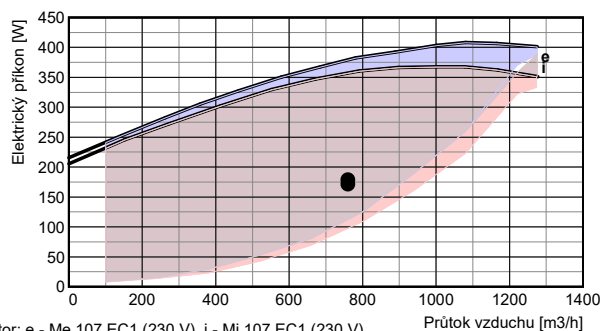
plášť do okolí	37	<25	<25	31	34	29	<25	<25	<25
----------------	----	-----	-----	----	----	----	-----	-----	-----

Hladina akustického tlaku do okolí je uváděna ve vzdálenosti 3 m pro současný provoz **obou ventilátorů** a je změna podle normy ISO 3744.

Jednotka obsahuje ventilátory vybavené EC technologií. Tyto ventilátory jsou plynule regulovatelné v celé vyznačené oblasti.

Ventilátory

	přívod	odvod
Vzduchové množství	m ³ /h 760	760
Externí statický tlak jednotky	Pa 176	243
Napětí (jmenovité)	V 230	230
Příkon (v pracovním bodě)	kW 0,172	0,179
Počet otáček (v pracovním bodě)	1/min 2478	2617
Max. příkon (pro dimenzování)	kW 0,385	0,385
Max. proud (pro dimenzování)	A 2,5	2,5
SFP	W.h/m ³ 0,226	0,236
Typ ventilátorů	Me.107	Mi.107
Druh ventilátoru (s proměnlivými otáčkami)	EC1	EC1





Technický popis

Nominální hodnoty

Nabídka č.:

Akce: Diplomka

Pozice: AHU1 var2

strana 3 / 10

Jednotka **DUPLEX 1100 Multi Eco** Specifikace:

DUPLEX 1100 Multi Eco /30/0 -Me.107.EC1 -Mi.107.EC1 -S3.B - Fe.K5 -Fi.K5 -B.LM24A -Ke.CM24 -Ki.CM24 -He1.D250.P - He2.350/200.P -Hi1.D250.P -Hi2.350/200.P-RD5 -PFe -PFI -SW -CM.s -CPTOUCH.B.Wh -ErP 2016,2018

Přípojovací prvky		přívod	odvod	Regulační a uzavírací klapky		Typ servopohonu
Vstupní hrdla e1, i1 připojení	mm	Ø 250 pružné	Ø 250 pružné	Uzavírací klapka e1 (součást jednotky)		CM24
Výstupní hrdla e2, i2 připojení	mm	350x200 pružné	350x200 pružné	Uzavírací klapka i1 (součást jednotky)		CM24
Odvod kondenzátu K	mm	2 x Ø16/22		By-passová klapka (integrovaná v jednotce)		LM24A

Rekupační výměník		přívod	odvod	Účinnost rekuperace [%]	
Vzduchové množství	m ³ /h	760	760		
Vstupní teplota	°C	-12	20		
Výstupní teplota	°C	16	-1		
Vstupní vlhkost	% r.h.	90	40		
Výstupní vlhkost	% r.h.	11	100		
Účinnost rekuperace zimní (letní)	%	86 (79)			
Výkon výměníku zimní (letní)	kW	7,3 (1,2)			
Tvorba kondenzátu	l/h	2,3			
Typ rekupačního výměníku		S3.B rekupační			

Filtrace		přívod	odvod	Příslušenství (součástí dodávky)	
Typ		kazetový	kazetový	Manostat PFe pro signalizaci zanesení přívodního filtru	
Třída filtrace		ePM10 50% (M5)	ePM10 50% (M5)	Manostat PFI pro signalizaci zanesení odvodního filtru	
Počet filtrů	ks	1	1		
Rozměr kazety	mm	440x310x96	440x310x96		

Regulace: Digitální regulace		Čidla (součástí dodávky)	
Základní funkce jednotky	RD5 230V-EC / 230V-EC	Čidlo teploty venkovního vzduchu (ODA)	ADS TEa
Umístění regulačního modulu	na jednotce standardní poloha	Čidlo teploty odváděného vzduchu (ETA)	ADS TEB
Celkový příkon (v pracovním bodě)	0,355 kW	Čidlo teploty odpadního vzduchu (EHA)	ADS TU2
Ovládání	CP Touch (B) barva bílá	Čidlo teploty přiváděného vzduchu (SUP)	ADS TU1
Hlavní vypínač	SW		



Technický popis

Nominální hodnoty

Nabídka č.:

Akce: Diplomka

Pozice: AHU1 var2

strana 4 / 10

Jednotka **DUPLEX 1100 Multi Eco** Specifikace:

DUPLEX 1100 Multi Eco /30/0 -Me.107.EC1 -Mi.107.EC1 -S3.B -
Fe.K5 -Fi.K5 -B.LM24A -Ke.CM24 -Ki.CM24 -He1.D250.P -
He2.350/200.P -Hi1.D250.P -Hi2.350/200.P-RD5 -PFe -PFI -SW
-CM.s -CPTOUCH.B.Wh -ErP 2016,2018

ErP (NRVU)

Informace o větracích jednotkách pro jiné než obytné budovy podle NAŘÍZENÍ KOMISE (EU) č. 1253/2014, čl. 4 odst. 2	
Název nebo ochranná známka výrobce:	ATREA s.r.o.
Identifikační značka modelu:	DUPLEX 1100 Multi Eco
Typ jednotky:	Větrací jednotka pro jiné než obytné budovy (NRVU) Obousměrná větrací jednotka (BVU)
Typ pohonu:	s proměnlivými otáčkami
Typ systému pro zpětné získávání tepla:	deskový rekuperační výměník
Tepelná účinnost zpětného získávání tepla:	79 %
Jmenovitý průtok vzduchu:	0,21 m ³ /s
Efektivní elektrický příkon:	0,343 kW
SFP int:	756 Ws/m ³
Účinná nátoková rychlost:	1,5 / 1,5 m/s (přívod / odvod)
Jmenovitý vnější tlak:	176 / 243 Pa (přívod / odvod)
Vnitřní tlaková ztráta větracích součástí:	162 / 203 Pa (přívod / odvod)
Statická účinnost ventilátorů (dle 327/2011):	56,9 / 56,9 % (přívod / odvod)
Max. vnější netěsnost:	1,0 %
Max. vnitřní netěsnost:	2,2 %
Energetická klasifikace filtrů:	Zvolené filtry nepodléhají klasifikaci.
Upozornění na výměnu filtrů:	V jednotce je nutno pravidelně měnit filtry vzduchu. Zanesené vzduchové filtry způsobují snížení výkonu a celkové účinnosti větrací jednotky.
Akustický výkon skříně (LwA):	60 dB (A)
Internetová adresa návodu na demontáž:	www.atrea.cz/erp
Jednotka splňuje ErP (Ecodesign) - nařízení EU 1253/2014, platné od 1.1.2016 i 1.1.2018. (ve výpočtu zahrnuta korekce filtru)	

Upozornění:

Jednotka je určena do prostorů normálních s teplotou od 5 do 55 °C (nesmí být vystavena povětrnostním vlivům, zejména dešti nebo sněhu !).
V případě, že je jednotka umístěna v prostoru normálním s teplotou klesající pod +5 °C, je nutno dostatečně tepelně chránit:
- vývod kondenzátu topným kabelem, který se automaticky spíná termostatem

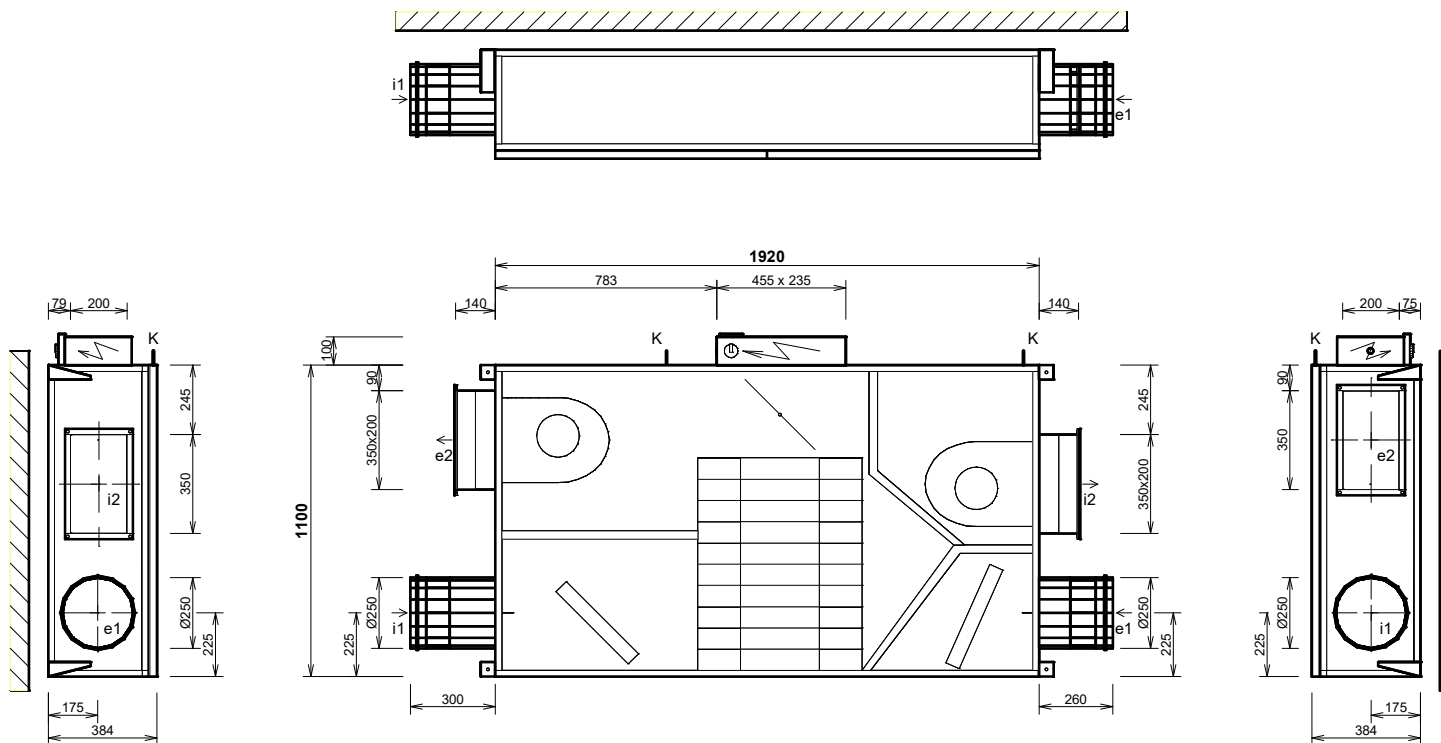


Rozměrový náčrtek

Nabídka č.:
Akce: Diplomka
Pozice: AHU1 var2

Jednotka **DUPLEX 1100 Multi Eco** Specifikace: DUPLEX 1100 Multi Eco /30/0 -Me.107.EC1 -Mi.107.EC1 -S3.B -Fe.K5 -Fi.K5 -B.LM24A -Ke.CM24 -Ki.CM24 -He1.D250.P -He2.350/200.P -Hi1.D250.P -Hi2.350/200.P-RD5 -PFe -PFi -SW -CM.s -CPTOUCH.B.Wh -ErP 2016,2018

Provedení 30/0 podstrovní pohled shora (ze zadní strany)
Hmotnost: cca 121 kg

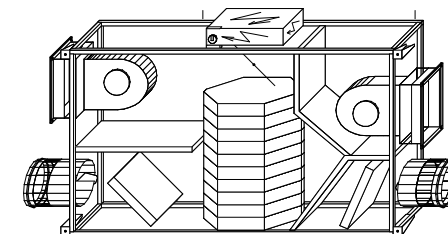


Při osazování jednotky dbejte na minimální manipulační prostor - viz technický popis.

hrdlo	druh	rozměr	příslušenství
e1	e1 - venkovní vzduch (ODA)	Ø 250 mm	uzavírací klapka, pružná manžeta pro přírubu 20
e2	e2 - přiváděný vzduch (SUP)	350 x 200 mm	pružná manžeta pro přírubu 20 mm
i1	i1 - odváděný vzduch (ETA)	Ø 250 mm	uzavírací klapka, pružná manžeta pro přírubu 20
i2	i2 - odpadní vzduch (EHA)	350 x 200 mm	pružná manžeta pro přírubu 20 mm
K	výstup kondenzátu	Ø 16/22 mm	

Poznámky:

- Dodávka jednotky vcelku
- dveře - 2 části
- otvory pro šrouby pro připojení potrubí (pro jedno hrdlo): 4x M6





Vzduchotechnické schéma

Nominální hodnoty

Nabídka č.:

Akce: Diplomka

Pozice: AHU1 var2

strana 6 / 10

Jednotka **DUPLEX 1100 Multi Eco** Specifikace:

DUPLEX 1100 Multi Eco /30/0 -Me.107.EC1 -Mi.107.EC1 -S3.B -Fe.K5 -Fi.K5 -B.LM24A -Ke.CM24 -Ki.CM24 -He1.D250.P -He2.350/200.P -Hi1.D250.P -Hi2.350/200.P-RD5 -PFfe -PFI -SW -CM.s -CPTOUCH.B.Wh -ErP 2016,2018

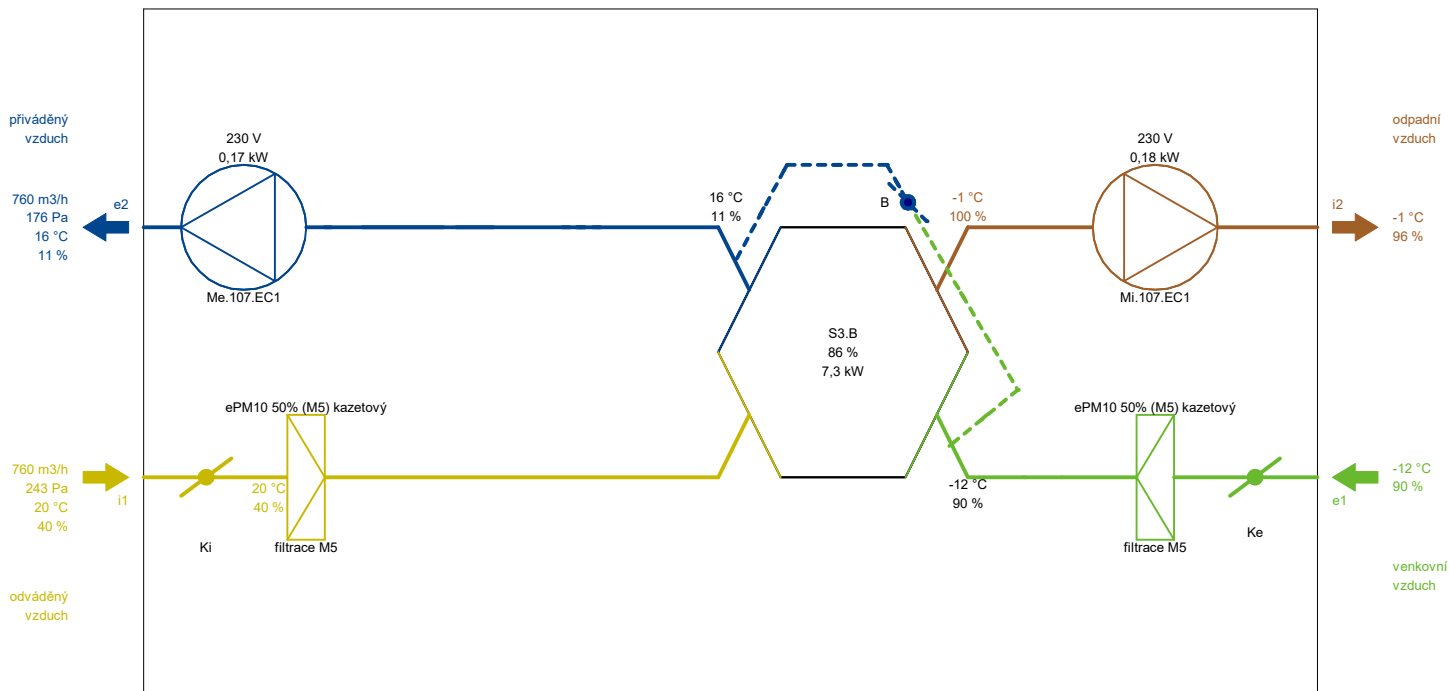
Zimní provoz

e1 - venkovní vzduch (ODA)

e2 - přiváděný vzduch (SUP)

i1 - odváděný vzduch (ETA)

i2 - odpadní vzduch (EHA)



Poznámka: Schématické znázornění funkcí jednotky. Umístění vstupů a výstupů nemusí přesně souhlasit se skutečným provedením a konfigurací hrdel.

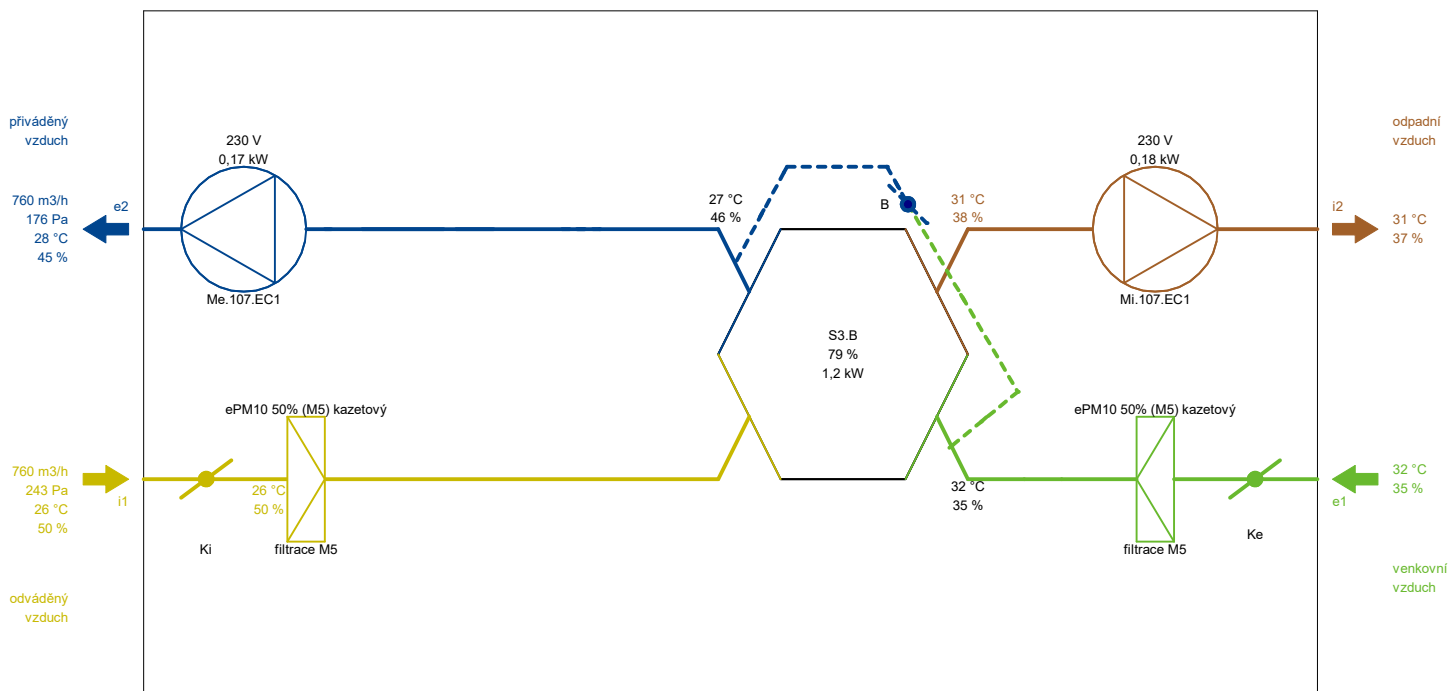
Letní provoz

e1 - venkovní vzduch (ODA)

e2 - přiváděný vzduch (SUP)

i1 - odváděný vzduch (ETA)

i2 - odpadní vzduch (EHA)



Poznámka: Schématické znázornění funkcí jednotky. Umístění vstupů a výstupů nemusí přesně souhlasit se skutečným provedením a konfigurací hrdel.



h-x diagram

Nominální hodnoty

Nabídka č.:

Akce: Diplomka

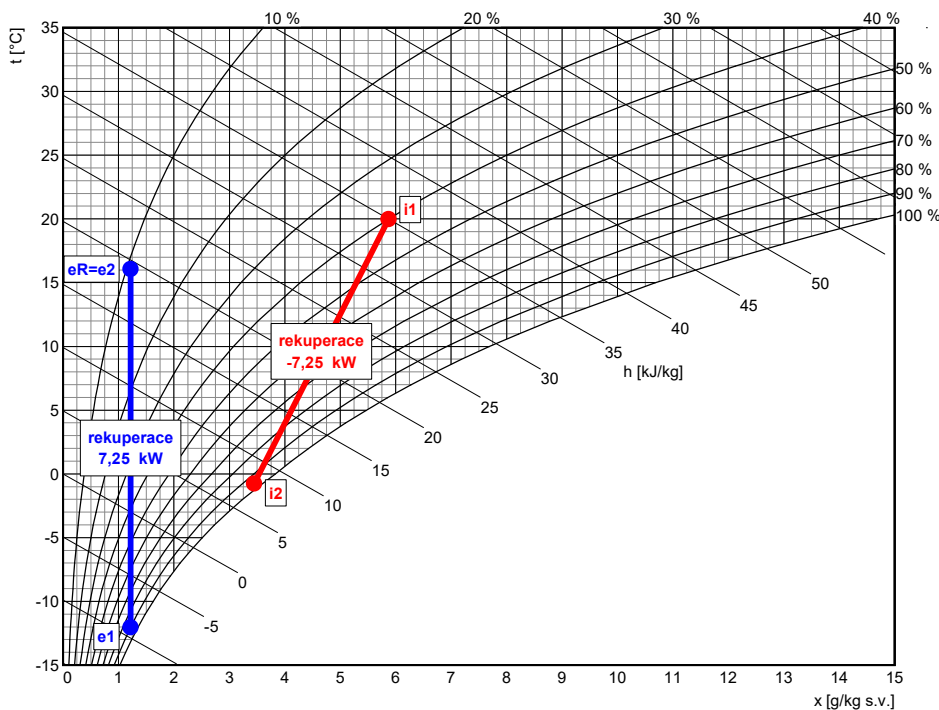
Pozice: AHU1 var2

strana 7 / 10

Jednotka **DUPLEX 1100 Multi Eco** Specifikace:

DUPLEX 1100 Multi Eco /30/0 -Me.107.EC1 -Mi.107.EC1 -S3.B -
Fe.K5 -Fi.K5 -B.LM24A -Ke.CM24 -Ki.CM24 -He1.D250.P -
He2.350/200.P -Hi1.D250.P -Hi2.350/200.P-RD5 -PFe -PFI -SW
-CM.s -CPTOUCH.B.Wh -ErP 2016,2018

Zimní provoz



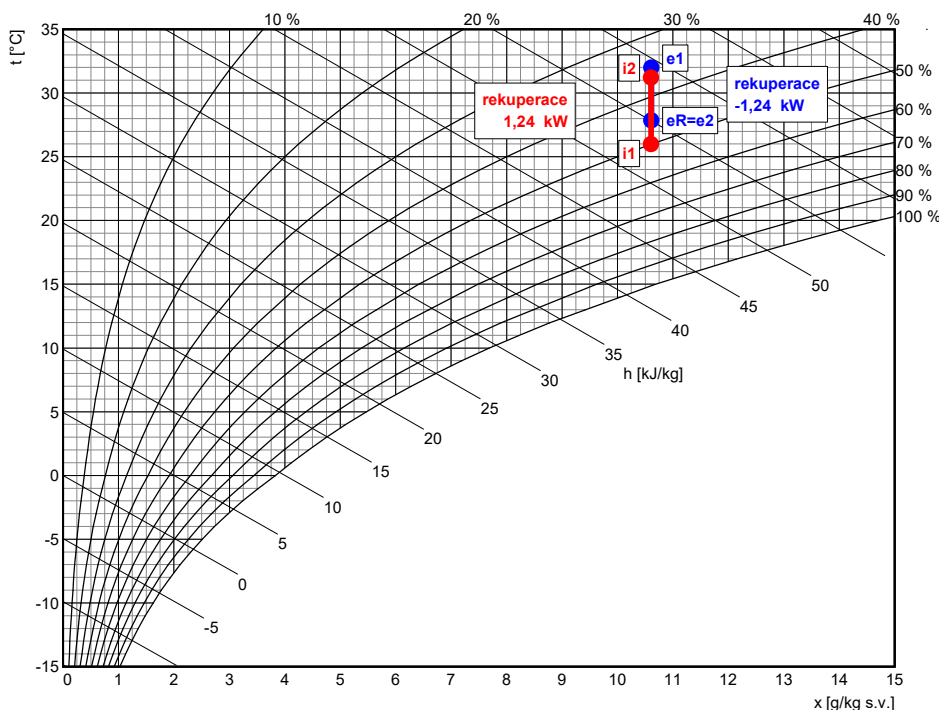
Přívod

	popis	t [°C]	rh [%]
e1	venkovní vzduch	-12,0	90
eR	rekuperace	16,1	11

Odvod

	popis	t [°C]	rh [%]
i1	odváděný vzduch	20,0	40
i2	rekuperace	-0,7	96

Letní provoz



Přívod

	popis	t [°C]	rh [%]
e1	venkovní vzduch	32,0	35
eR	rekuperace	27,9	45

Odvod

	popis	t [°C]	rh [%]
i1	odváděný vzduch	26,0	50
i2	rekuperace	31,2	37



Požadavky na stavbu pro instalaci jednotky

strana 8 / 10

Nabídka č.:
Akce: Diplomka
Pozice: AHU1 var2

Jednotka **DUPLEX 1100 Multi Eco** Specifikace:

DUPLEX 1100 Multi Eco /30/0 -Me.107.EC1 -Mi.107.EC1 -S3.B -
Fe.K5 -Fi.K5 -B.LM24A -Ke.CM24 -Ki.CM24 -He1.D250.P -
He2.350/200.P -Hi1.D250.P -Hi2.350/200.P-RD5 -PFe -PFI -SW
-CM.s -CPTOUCH.B.Wh -ErP 2016,2018

Elektro

Napětí	230 V	
Proud	5 A	
Doporučené odjištění	1x 10A (char. C)	
Typ a dimenze kabelů	viz schéma el. zapojení	

Zdravotní technika

Odvod kondenzátu počet	2	Umístění odvodů kondenzátu viz rozměrový nákres
Odvod kondenzátu průměr potrubí	DN 16/22	
Tvorba kondenzátu (letní)	0,0 l/h	
Tvorba kondenzátu (zimní)	2,3 l/h	



Požadavky na stavbu pro instalaci jednotky

strana 9 / 10

Nabídka č.:
Akce: Diplomka
Pozice: AHU1 var2

Jednotka **DUPLEX 1100 Multi Eco** Specifikace:

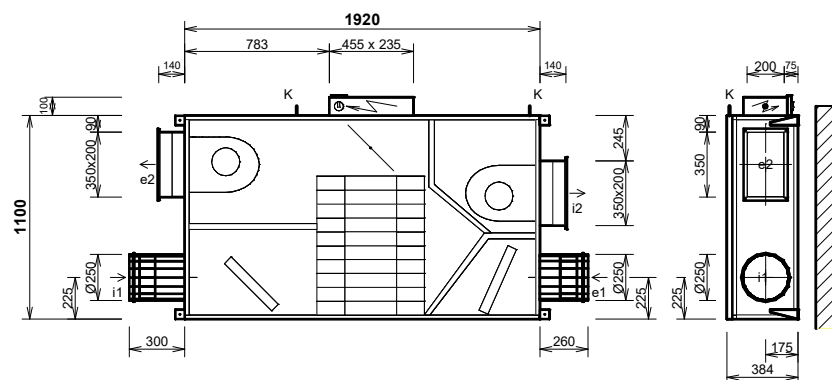
DUPLEX 1100 Multi Eco /30/0 -Me.107.EC1 -Mi.107.EC1 -S3.B -
Fe.K5 -Fi.K5 -B.LM24A -Ke.CM24 -Ki.CM24 -He1.D250.P -
He2.350/200.P -Hi1.D250.P -Hi2.350/200.P-RD5 -PFfe -PFi -SW
-CM.s -CPTOUCH.B.Wh -ErP 2016,2018

Stavba

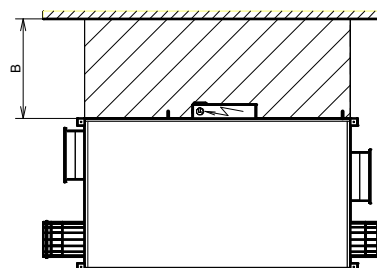
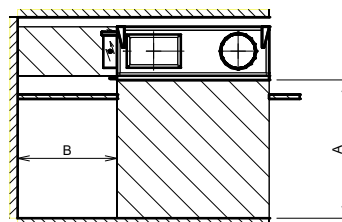
Rozměry jednotky	délka	1920 mm
	výška (bez podstavných noh)	384 mm
	hloubka	1100 mm
Hmotnost		cca 121 kg

Rozměrový náčrt:

Provedení **30/0** podstropní pohled shora (ze zadní strany)



Manipulační prostor



hrdlo	druh	rozměr	příslušenství
e1	e1 - venkovní vzduch (ODA)	Ø 250 mm	uzavírací klapka, pružná manžeta
e2	e2 - přiváděný vzduch (SUP)	350 x 200 mm	pružná manžeta
i1	i1 - odváděný vzduch (ETA)	Ø 250 mm	uzavírací klapka, pružná manžeta
i2	i2 - odpadní vzduch (EHA)	350 x 200 mm	pružná manžeta
K	výstup kondenzátu	Ø 16/22 mm	

A	otvírání dveří pod jednotkou	min. 1000 mm
B	regulační modul, odvod kondenzátu	min. 720 mm

Osazení jednotky:

Provedení: podstropní 30 / 0

Závěsy - počet: 4 ks

Závěsy - rozteč: viz rozměrový náčrt

Rozměr otvoru: 4x Ø10 mm

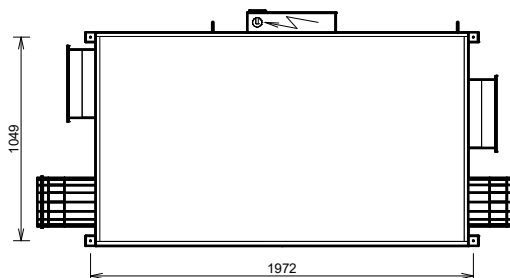




Schéma zapojení

strana 10 / 10

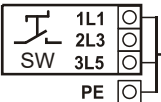
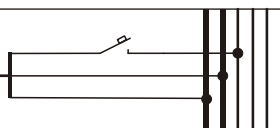
Nabídka č.:
Akce: Diplomka
Pozice: AHU1 var2

Jednotka **DUPLEX 1100 Multi Eco** Specifikace:

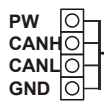
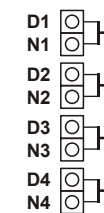
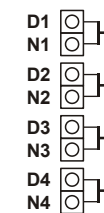
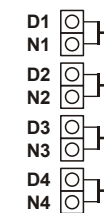
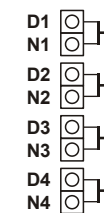


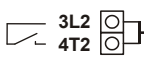


DUPLEX 1100 Multi Eco /30/0 -Me.107.EC1 -Mi.107.EC1 -S3.B -
Fe.K5 -Fi.K5 -B.LM24A -Ke.CM24 -Ki.CM24 -He1.D250.P -
He2.350/200.P -Hi1.D250.P -Hi2.350/200.P-RD5 -PFe -PFI -SW
-CM.s -CPTOUCH.B.Wh -ErP 2016,2018

svorky regulace	kabel	použití	kontrola
-----------------	-------	---------	----------

Silové napájení

	CYKY 3Jx1,5	Me.107.EC1, 230V/2,5A Mi.107.EC1, 230V/2,5A jištění 1x 10A (char. C)		<input type="checkbox"/>
--	-------------	--	--	--------------------------

Ovládání a komunikace

svorky	kabel	použití	kontrola
	SYKFY 2x2x0,5	Ovladač CP Touch paralelní zapojení více ovladačů - viz uživatelský návod maximální délka kabelu - 50 m	<input type="checkbox"/>
	CYKY 20x1,5	Osvětlení, Tlačítko (WC, Koupelna) Osvětlení, Tlačítko (WC, Koupelna) Osvětlení, Tlačítko (WC, Koupelna) Spínač	<input type="checkbox"/>
	CYKY 20x1,5	Externí vstupy (pro signály 230 V)	<input type="checkbox"/>
	CYKY 20x1,5	Externí vstupy (pro signály 230 V)	<input type="checkbox"/>
	CYKY 20x1,5	Externí vstupy (pro signály 230 V)	<input type="checkbox"/>
	SYKFY 2x2x0,5	Havarijní STOP kontakt	<input type="checkbox"/>
	UTP CAT 5e	Ethernet rozhraní, TCP/IP, vč. Modbus TCP protokolu - z výroby nastavena IP adresa 172.20.20.20 - volitelně: "https://control.atrea.eu"	<input type="checkbox"/>
	CYKY 30x1,5	Přídavný kontakt hlavního vypínače SW (spínací kontakt, max. 8 A)	<input type="checkbox"/>
	SYKFY 2x2x0,5	Univerzální poruchový výstup (24V DC, max. 100mA)	<input type="checkbox"/>
	SYKFY 2x2x0,5	Výstup informace o provozu ventilátorů (24V DC, max. 100mA)	<input type="checkbox"/>

Externí čidla



	SYKFY 2x2x0,5	Čidlo 0-10V (CO2, vlhkost, diferenční tlak a pod.) nebo beznapěťový spínací kontakt	<input type="checkbox"/>
	SYKFY 2x2x0,5	Čidlo 0-10V (CO2, vlhkost, diferenční tlak a pod.) nebo beznapěťový spínací kontakt	<input type="checkbox"/>

Schéma zapojení uvádí pouze svorky pro připojení externích vodičů a zařízení.

Svorky zapojené z výroby uváděné nejsou.

Slaboporudé kabely se nesmí vést v souběhu se silovými ! (viz příslušné normy).