

Orientační výšky napojení přípojovacího potrubí nad úrovní podlahy

Zařizovací předmět

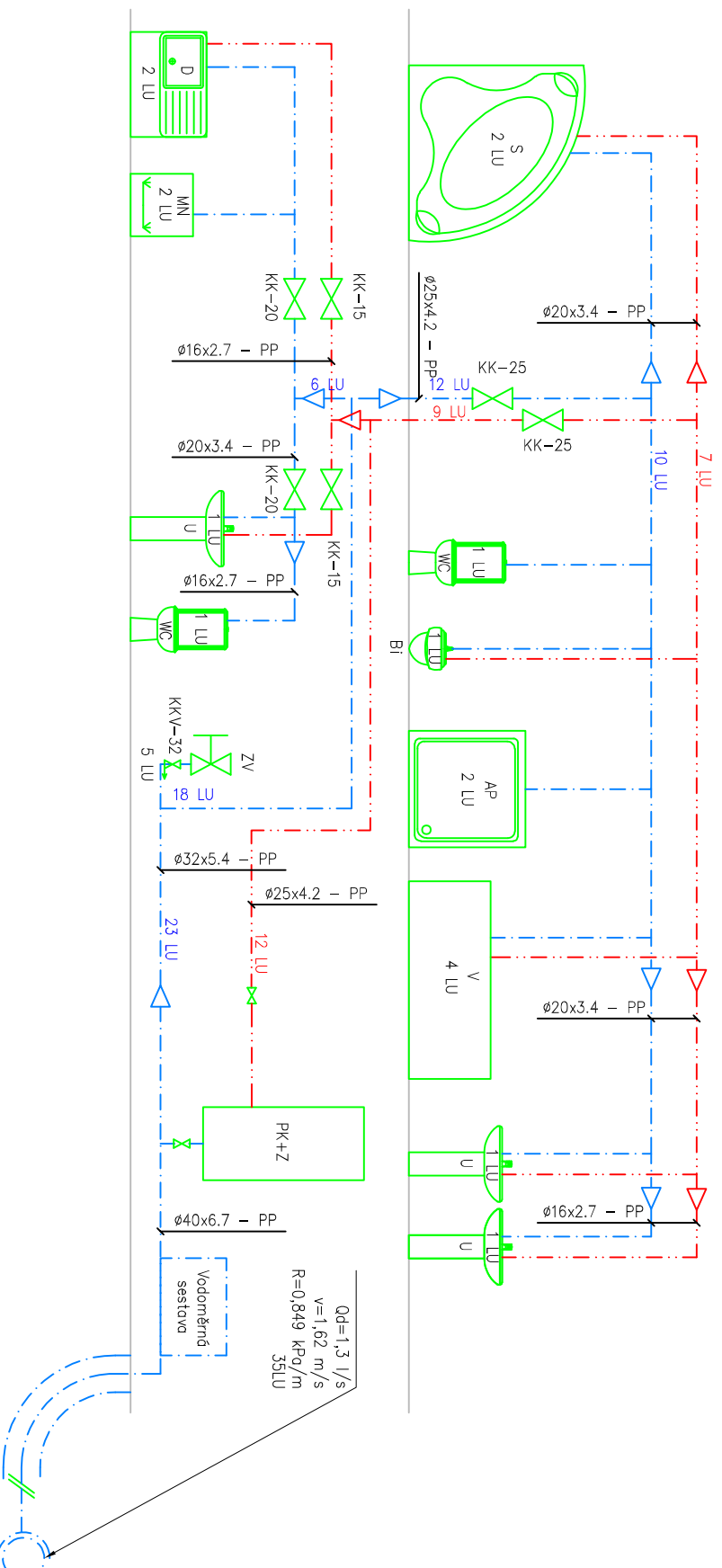
Zařizovací předmět	výška přípojení [mm]
WC (vysoko položené nádržka)	2620
WC (kombi WC)	500 až 600
Bidet	160
Vana	750
Sprcha	1400
Umýváadlo (nástěnná baterie)	1000 až 1150
Umýváadlo (stojánková baterie)	580
Dřez (nástěnná baterie)	1150
Dřez (stojánková baterie)	580
Prádka (společná souprava)	750
Mýčka (samostatný výtokový ventil)	500 až 900

Zařizovací předměty

MN	Mýčka nádobí
WC	Záchod
U	Umýváadlo
S	Sprcha
ZV	Zahradni ventil
AP	Prádka
V	Vana
D	Dřez
PK+Z	Plynový kotel s integrovaným zásobníkem TV
BI	Bidet

Poznámka:

- Všude kromě technické místnosti a garáží vnitřní rozvody studené a teplé vody musí být vedeny v drážce zdiva ve výšce cca 500 mm.
- Materiál vnitřního potrubí PPR PN 20
- Potrubí teplé vody musí být tepelně izolováno Miralon Pro Izolace 9 mm.
- Požadavky na tepelnou izolaci jsou uvedeny ve vyhlášce č. 193/2007 a TNI CEN/TR 16355.
- Potrubí studené pitné vody musí být tepelně izolováno Miralon Pro Izolace 9 mm.
- Povrchy potrubí se nesmí dotýkat stavebních konstrukcí.
- Souběžná potrubí mají být vedena ve vzájemně vzdělenosti podle TNI CEN/TR 16355.
- VEŠKERÉ ZAŘÍZOVACÍ PŘEDMĚTY MUSÍ BÝT OSAZENY ARMAKTUROU S OCHRANOU JEDNOTKOU ZABRAŇUJÍCÍ ZPĚTNÉMU NASÁTÍ VODY!
- Všechny prostory požárně dělicími konstrukcemi budou řádně utěsněny.
- Výškové a prostorové koordinace všech rozvodů byla provedena v návaznosti na ostatní profese
- Proveditelnost navrženého řešení bude zkontrolována přímo na stavbě před zahájením prací a před objednáním materiálu



České vysoké učené technické v Praze		Bakalářská práce:	
	Fakulta Strojní Ústav techniky prostředí 12116 Technická 4 Praha 100 00	"Návrh vytápění a přípravy TV pro rodinný dům s využitím metody BIM"	
Vypracoval:	Kyrlo Korobko	Část:	D.2.
Vedoucí:	Ing. Jindřich Boháč, Ph.D.	Měřítko:	1:50
Název část:	Zdravotně technické instalace	Datum:	2.7.2021
Obsah výkresu:	Vodovod - schéma	Formát:	A3
Číslo výkresu:	D.2.4		