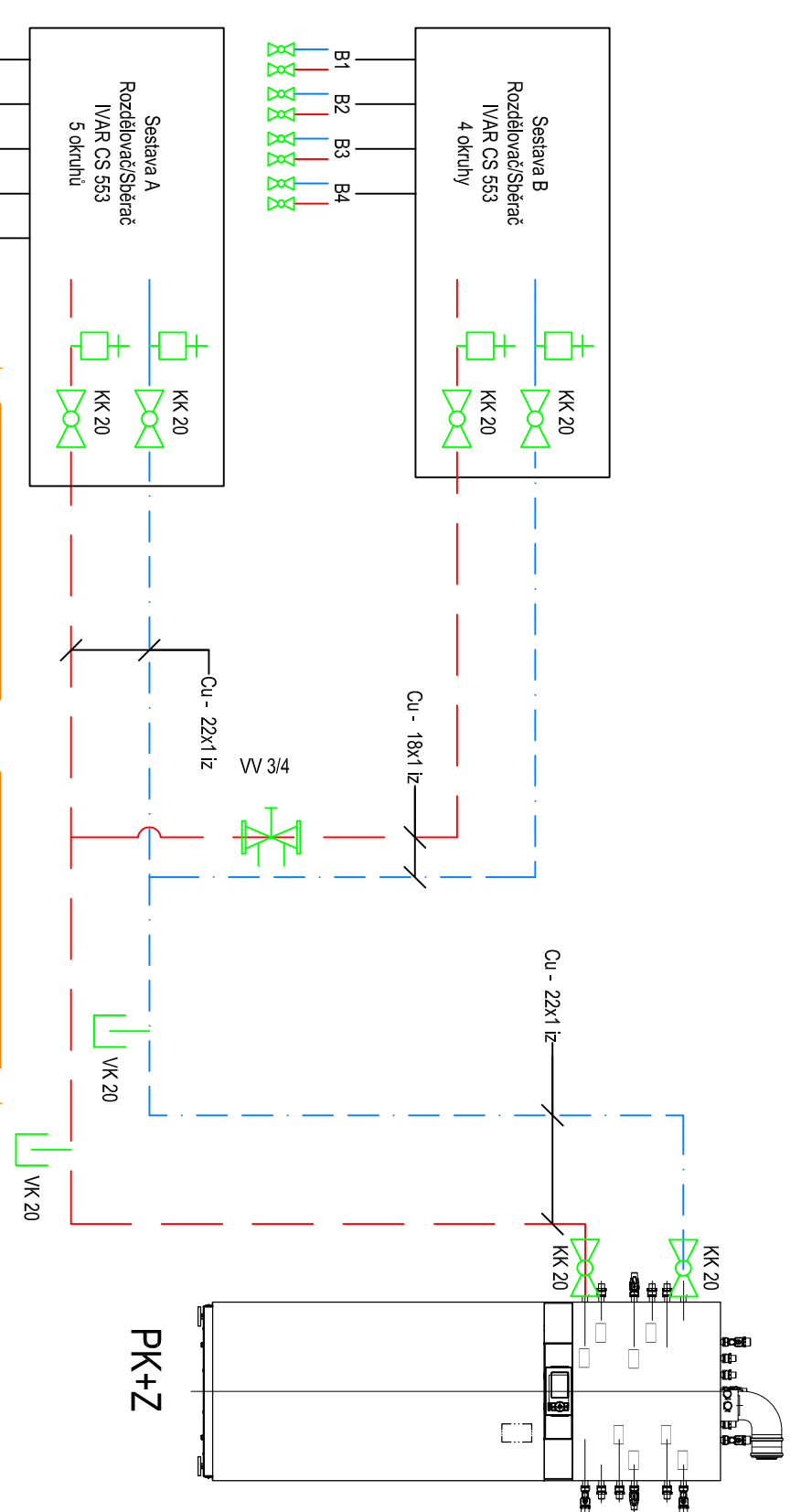


Legenda:

- Potrubí topné vody
- Potrubí podlahových smyček
- Teplovodní podlahové vytápění
- Koupelnové OT
- Označení otopného okruhu podlahového vytápění
- Skutečná otopná plocha
- Povrchová teplota
- Kondenzační Plynový kotel s integrovaným zásobníkem TV
- 130 litrů, expanzní nádobou
- 12 litrů, oběhovým čerpadlem
- UPM 3 15–75 a pojišťovacím ventilem Pot=300 kPa .
- Výkon 1,9–13,0 kW
- Sestava rozdělovač/sběrač
- Kulový kohout
- Odvzdušňovací ventil s nádobkou
- Vypouštěcí kohout
- Ruční regulační ventil
- Pojišťovací ventil



Podlahové vytápění:

- Trubky pro otopné body od výrobce REHAU v provedení RAU-TEEM S.
- Sestava rozdělovač/sběrač(R/S) IVAR CS 553 VP
- Trubky vedoucí k sestavám rozdělovač/sběrač jsou opatřeny izolací Mifrejon Pro 9 mm.
- Sestava R/S zahrnuje rozdělovač s regulačními průtokoměry, sběrač s uzavíracími ventily, 2 ks kulových uzávěřů se šroubením, 2 ks odvzdušňovací ventil, vypouštěcí ventil a teploměr.
- Sestavy R/S jsou opatřeny elektrotermickým hlavíci
- Termostaty pro ovládní podlahového vytápění bude umístěny při vypnutí osvětlení, umístění dle koordinace koncových prvků
- Vypouštěcí kohout pro otopnou sestavu je umístěn v nejnižším místě.
- Pro vyvážení sestav R/S a B nastoupadm potrubí k sestavě B bude použit vyzvoovací ventil IVAR.CIM 787 s nastavením kv=0,82 mgh.

Otopná tělesa:

- Deskové otopné tělesa jsou od výrobce Korado a.s. a jsou osazena regulačním 8stupňovým ventilem Radik VK.
- Deskové OT jsou připojená na jeden společný vstup/výstup sestavy rozdělovače/sběrače.
- Přivodné a vratné potrubí je vedeno nad sebou ve výšce 200 mm nad podlahou a je opatřeno izolací Mifrejon Pro 9 mm.
- V koupelně 2.06 je umístěno trubkové otopné těleso s elektrickým topným tělesem Thermal Trend KE 168x75

Nastavení rozdělovačů

Okruh	RŠ	TRV
A1	6	6
A2	6	6
A3	3	1
A4	3	3
A5	11	—
B1	11	6
B2	10	5
B3	10	4
B4	8	4

ČVUT České vysoké učení technické v Praze
 Fakulta Strojní
 Ústav techniky prosi ředí 12116
 Technická 4
 Praha 160 00

Vypracoval: **Kyrylo Korobko** Část: **D.1.**
 Vedoucí: **Ing. Jindřich Boháč, Ph.D.** Méřičko:
 Název část: **Vytápění** Datum: **2.7.2021**
 Obsah výkresu: **Schéma technické místnosti** Formát: **A3**

Číslo výkresu: **D.1.4**

ÚSTAV TECHNICKY PROSTRĚDÍ