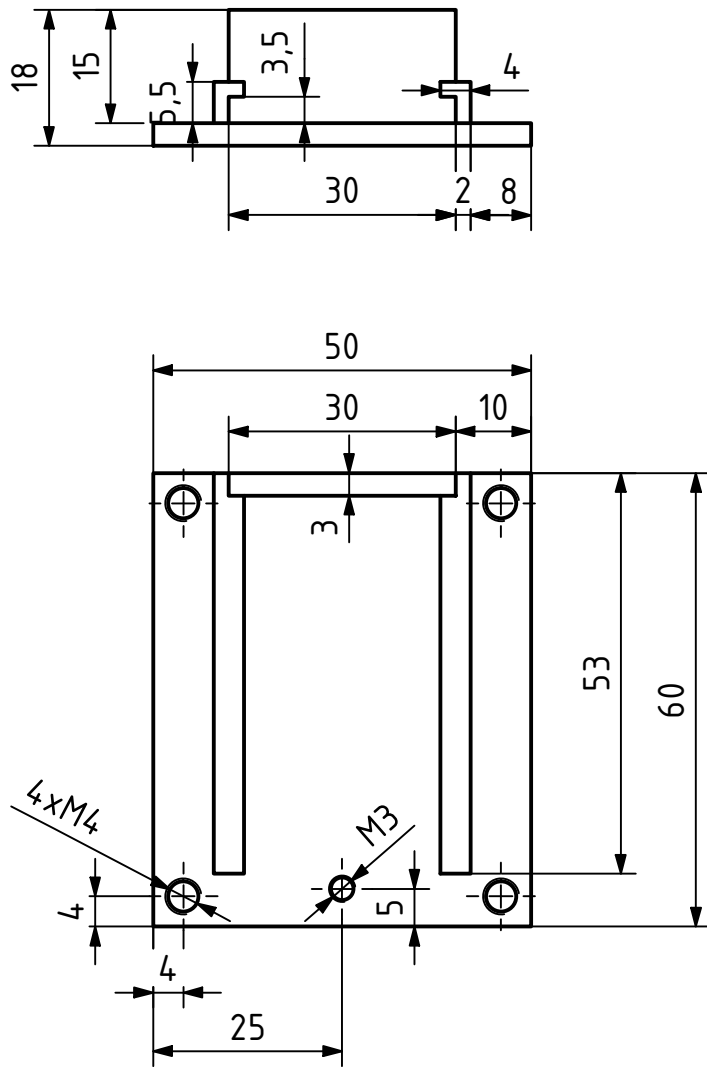


CHRÁNĚNO DLE ISO 16016



Ra 3,2

MATERIÁL: E295 (11 500)		ISO 13715 $\begin{matrix} +0,5 \\ +0,1 \end{matrix}$ / $\begin{matrix} -0,2 \\ -0,5 \end{matrix}$					
POLOTOVAR: Tyč plochá CSN 42 5522 - 50x30x60							
TOLEROVÁNÍ DLE ISO 8015	ISO 14405-1						
PŘESNOST ISO 2768 - mK	ISO 14405-3						
VŠEOB. TOL. ISO 8062 -			INDEX	ZMĚNA	DATUM	PODPIS	

	Autor	Datum	Podpis	Datum	HMOTNOST 0,092 kg	MĚŘÍTKO
NAVRHL	Michal Kúrka	11.04.2021	PŘEZK.		SESTAVA	1:1
KRESLIL	Michal Kúrka	05.07.2021	SCHVÁLIL		SEZNAM ČÁSTÍ	PROMÍTÁNÍ: (ISO E.)

ČESKÉ VYSOKÉ UČENÍ TECHNICKÉ V PRAZE FAKULTA STROJNÍ v21.1	NÁZEV	Vedení spodní řemenice	
	ČÍSLO VÝKRESU	473518-10	
			LIST: 1/1