

1 2 3 4

A

B

C

D

E

F

A

B

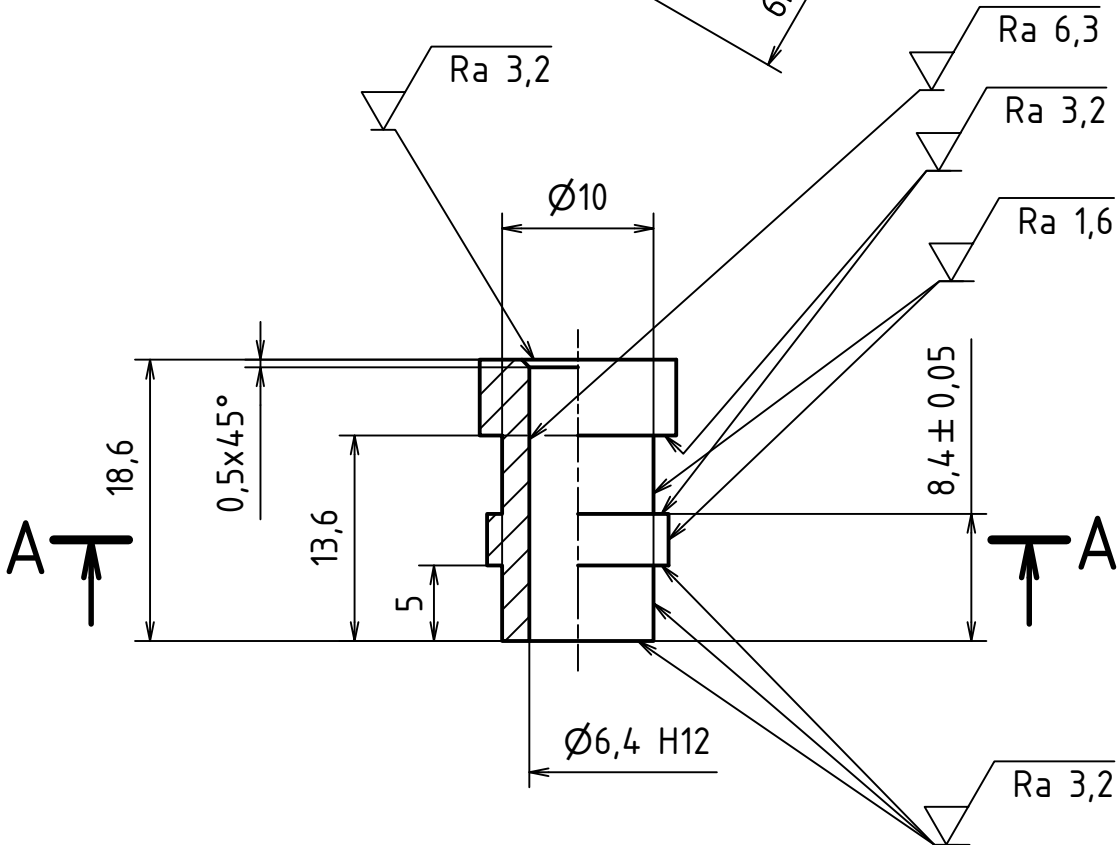
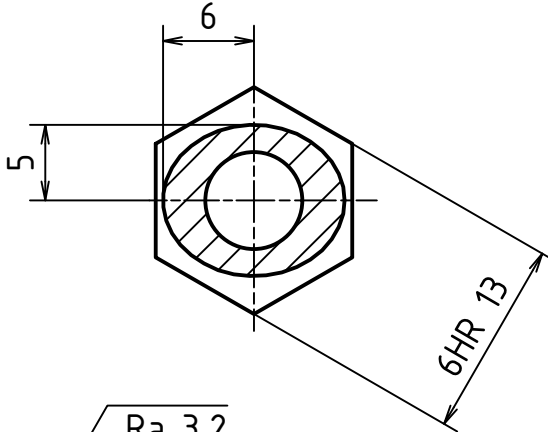
C

D

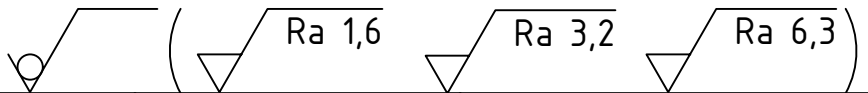
E

F

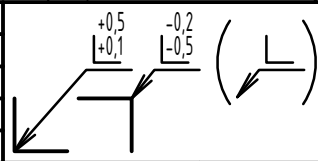
A-A



ZUŠLECHTĚNO NA 28-30 HRC



MATERIÁL: 12 050
 POLOTOVAR: TYČ ŠESTIHRANNÁ ČSN 42 6530-13-22
 TOLEROVÁNÍ DLE ISO 8015
 PŘESNOST ISO 2768 - mK
 VŠEOB. TOL. ISO 8062 -



INDEX	ZMĚNA	DATUM	PODPIS

	Autor	Datum		Podpis	Datum	HMOTNOST Není k dispozici	MĚŘÍTKO
	NAVŘHL DVOŘÁK Tomáš	1.7. 2021	PŘEZK.			SESTAVA	2:1
	KRESLIL DVOŘÁK Tomáš	1.7. 2021	SCHVÁLIL			KUSOVNÍK	PROMÍTÁNÍ: $\begin{matrix} \square \\ \oplus \end{matrix}$ (ISO E)

<p>ČESKÉ VYSOKÉ UČENÍ TECHNICKÉ V PRAZE</p> <p>FAKULTA STROJNÍ</p> <p>v5.0</p>	NÁZEV	ČEP REAKCE MECHANISMU	TYP:
	ČÍSLO VÝKRESU	BP-2021-04	LIST: 1 / 1

1 2 3 4