

1

2

3

4

A

A

B

B

C

C

D

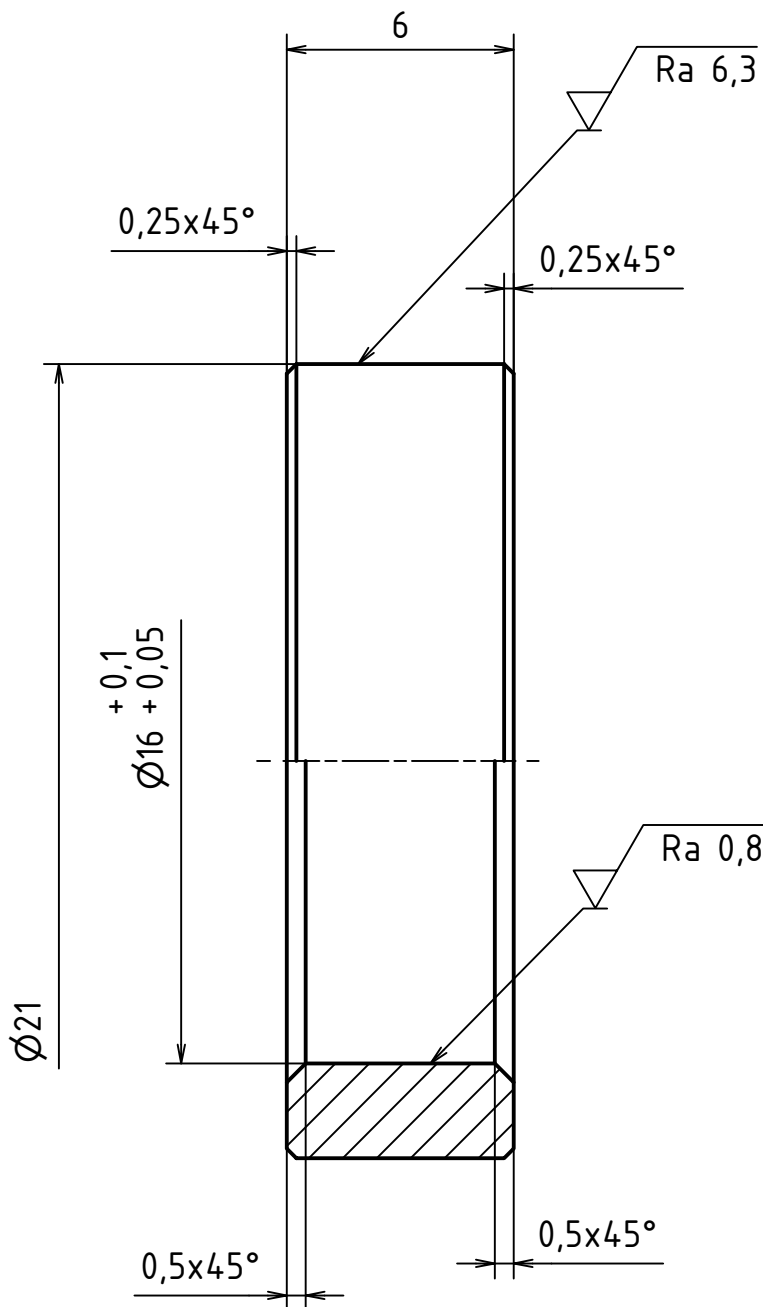
D

E

E

F

F



Ra 1,6 (Ra 0,8 Ra 6,4)

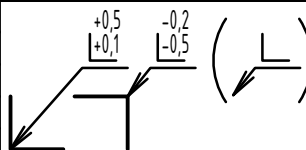
MATERIÁL: 12 050

POLOTOVAR: TYČ KRUHOVÁ ČSN 42 5510-25-8

TOLEROVÁNÍ DLE ISO 8015

PŘESNOST ISO 2768 - mK

VŠEOB. TOL. ISO 8062 -



INDEX ZMĚNA DATUM PODPIS

Autor	Datum	Podpis	Datum	HMOTNOST	MĚŘÍTKO
NAVRHL DVOŘÁK Tomáš	30.6. 2021	PREZK.		Není k dispozici	5:1
KRESLIL DVOŘÁK Tomáš	30.6. 2021	SCHVALIL		SESTAVA	PROMÍTÁNÍ: $\left[\begin{array}{c} \text{A} \\ \text{B} \\ \text{C} \\ \text{D} \\ \text{E} \end{array} \right] \oplus$ (ISO E.)
				KUSOVNÍK	TYP:

<p>ČESKÉ VYSOKÉ UČENÍ TECHNICKÉ V PRAZE</p>	<p>FAKULTA STROJNÍ</p>	NÁZEV	ROZPĚRNÝ KROUŽEK 2
		ČÍSLO VÝKRESU	BP-2021-03

LIST: 1 / 1

1

2

3

4