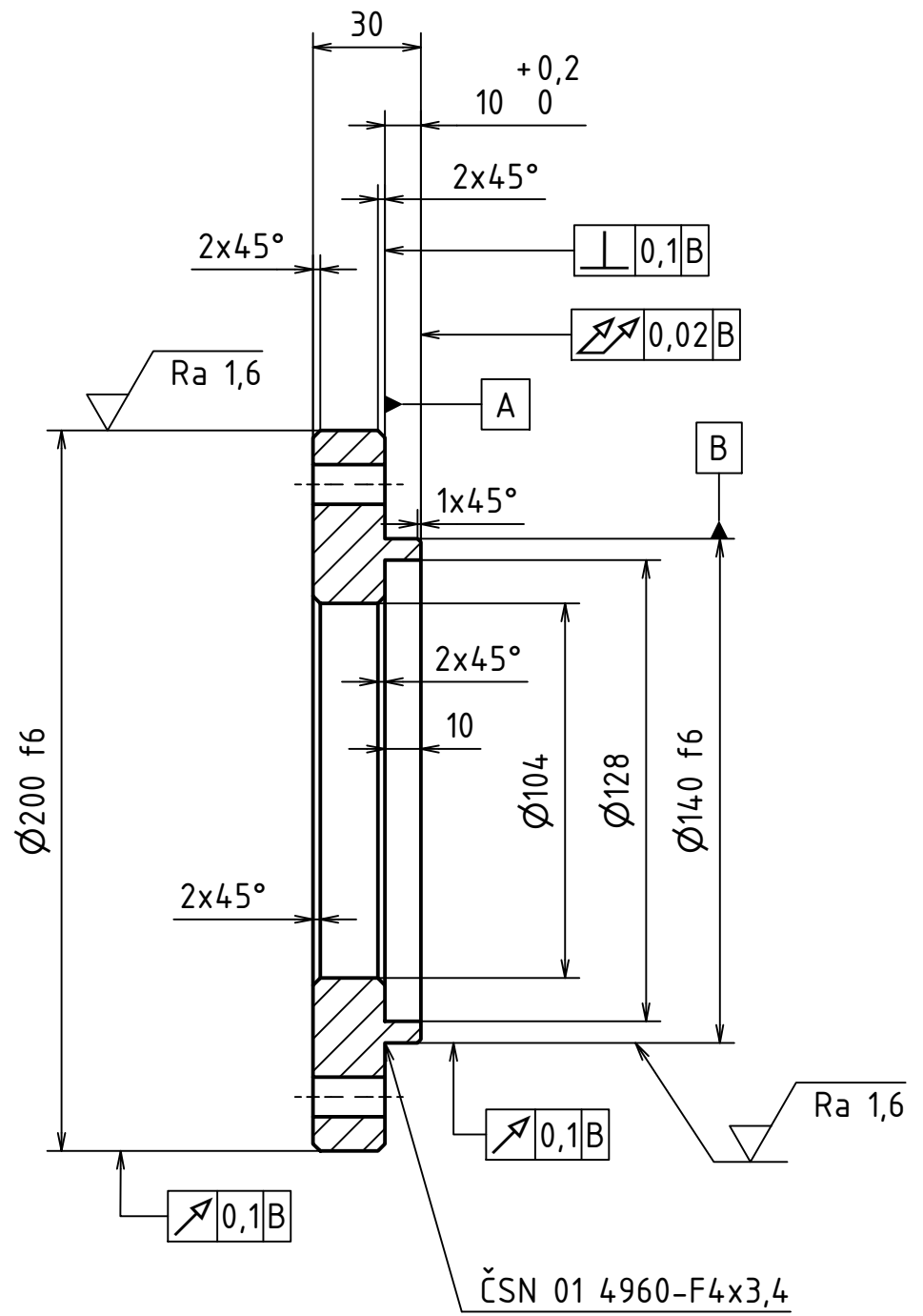
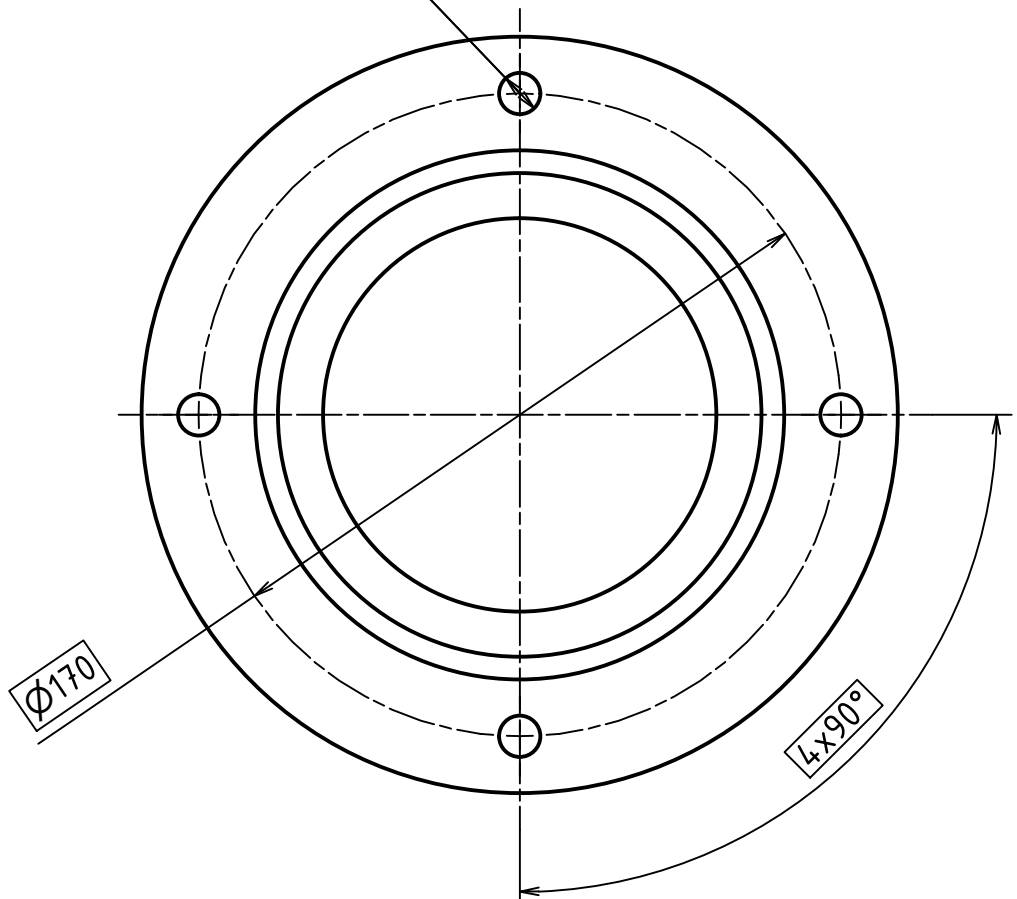


Ra 6,3  
4x Ø11 H13  
Φ Ø0,5 (M) BA



Ra 3,2 ( Ra 6,3 Ra 1,6 )

MATERIÁL: S235JR (11 375)							
POLOTOVAR: TYČ KRUHOVÁ ČSN 42 5510 - 205-35							
TOLEROVÁNÍ DLE ISO 8015							
PŘESNOST ISO 2768 - mK							
VŠEOB. TOL. ISO 8062 -							

NAVŘHL	Ondřej Salva	Datum	26.04.2021	PŘEZK.		HMOTNOST 3,705 kg	MĚŘÍTKO 1:2
KRESLIL	Ondřej Salva	Datum	12.06.2021	SCHVÁLIL		SESTAVA BP-00-01-03-S	PROMÍTÁNÍ: (ISO E)
						KUSOVNÍK BP-00-01-03-K	


**ČESKÉ VYSOKÉ UČENÍ TECHNICKÉ V PRAZE**  
**FAKULTA STROJNÍ**  
 NÁZEV: **OTEVŘENÉ VÍKO LOŽISEK**  
 ČÍSLO VÝKRESU: **BP-00-01-03-03**  
 LIST: 1 / 1