

1 2 3 4 5 6 7 8

A A

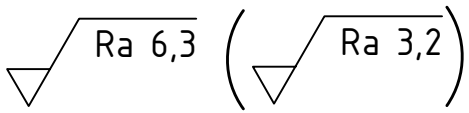
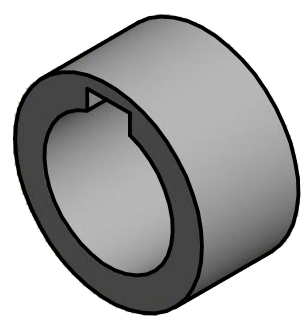
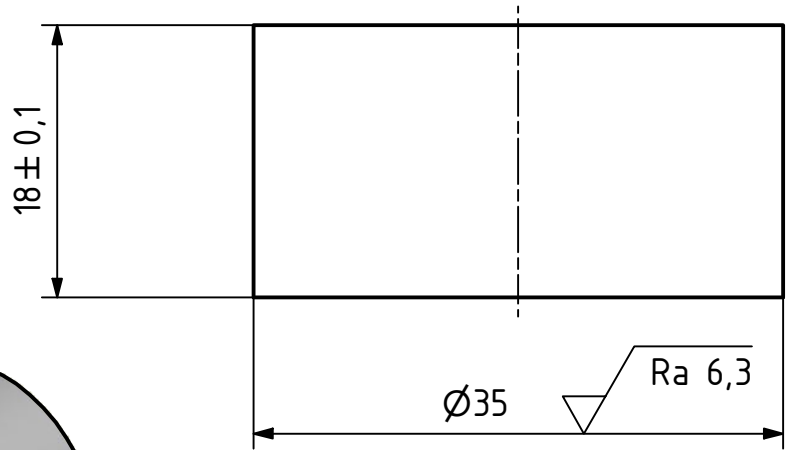
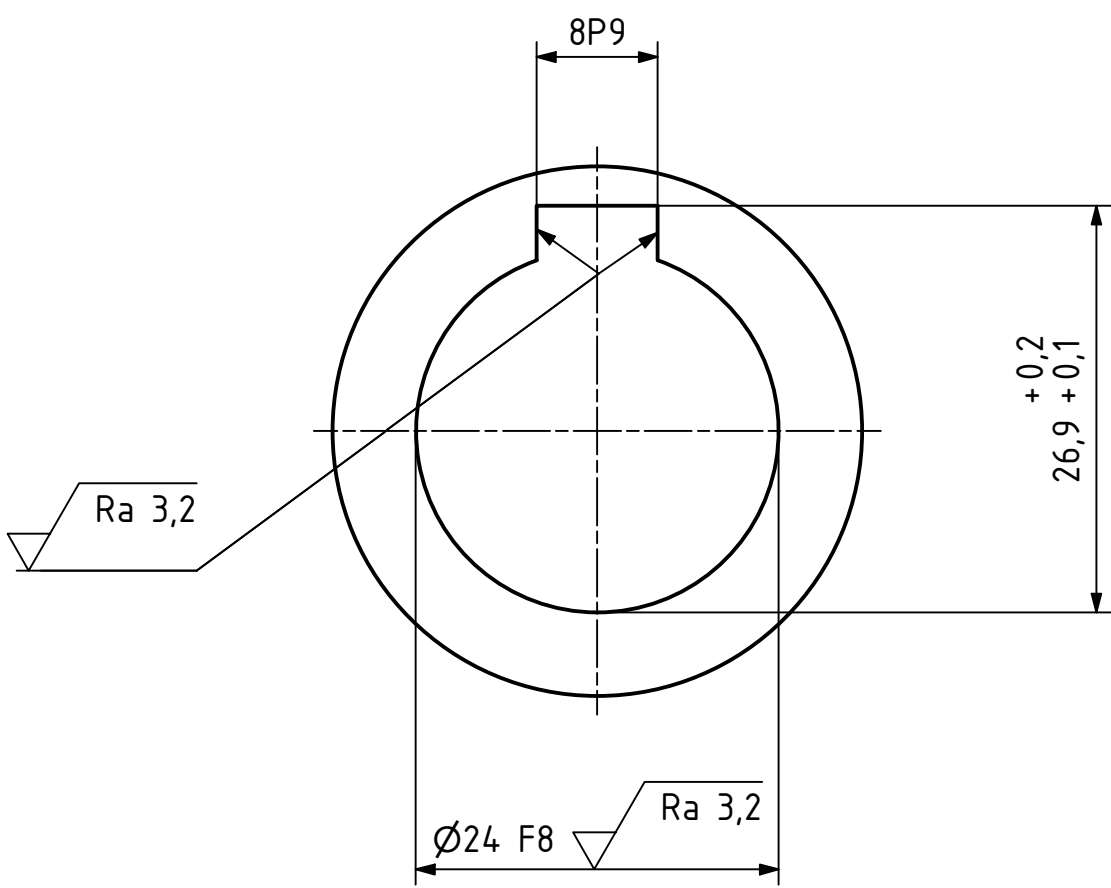
B B

C C

D D

E E

F F



MATERIÁL: 11 500 (E 295)		ISO 13715		+0,5 / +0,1		-0,2 / -0,5					
POLOTOVAR: TYC KRUHOVA CSN 42 5510 - Ø38											
TOLEROVÁNÍ DLE ISO 8015	ISO 14405-1										
PŘESNOST ISO 2768 - mK	ISO 14405-3										
VŠEOB. TOL. ISO 8062 -								INDEX	ZMĚNA	DATUM	PODPIS

Autor		Datum		Podpis		Datum		HMOTNOST 0,068 kg		MĚŘÍTKO	
NAVRHL	Jakub Hlavatý	30.6.2021	PŘEZK.					SESTAVA S1000		2:1	
KRESLIL	Jakub Hlavatý	30.6.2021	SCHVÁLIL					SEZNAM ČÁSTÍ		PROMÍTÁNÍ: ∇ \oplus (ISO E.)	

 ČESKÉ VYSOKÉ UČENÍ TECHNICKÉ V PRAZE FAKULTA STROJNÍ v21.1		NÁZEV ROZPĚRNÝ KROUŽEK 2		ČÍSLO VÝKRESU D1007		TYP: VV		LIST: 1/1	
--	--	------------------------------------	--	-------------------------------	--	---------	--	-----------	--

CHRÁNĚNO DLE ISO 16016

1 2 3 4 5 6 7 8