

1 2 3 4 5 6 7 8

A A

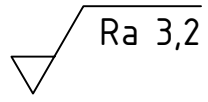
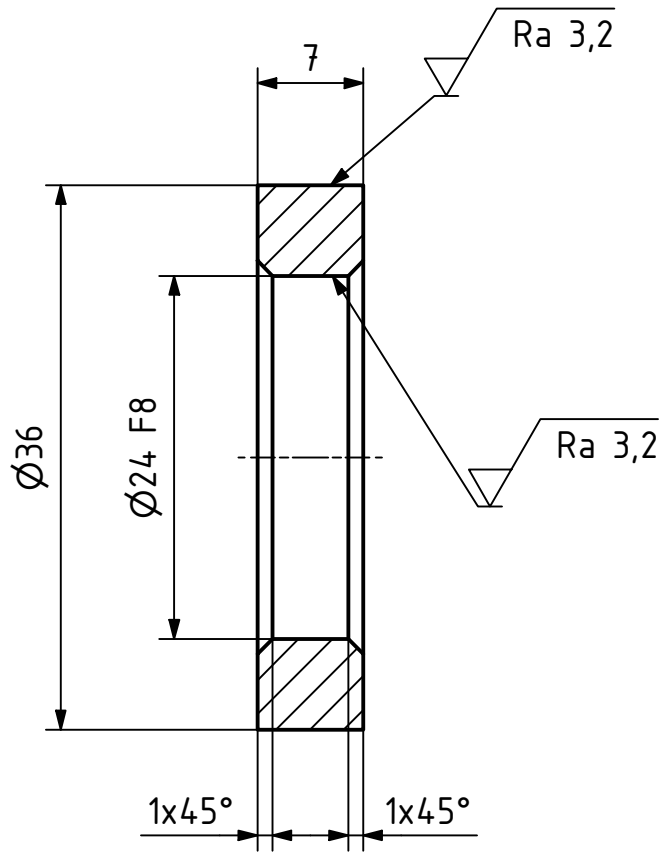
B B

C C

D D

E E

F F



MATERIÁL: 11 500 (E 295)		ISO 13715		+0,5	-0,2				
POLOTOVAR: TYC KRUHOVA CNS 42 5510 - $\varnothing 40$				+0,1	-0,5				
TOLEROVÁNÍ DLE ISO 8015	ISO 14405-1								
PŘESNOST ISO 2768 - mK	ISO 14405-3								
VŠEOB. TOL. ISO 8062 -						INDEX	ZMĚNA	DATUM	PODPIS

NAVŘHL	Jakub Hlavatý	Datum	30.6.2021	PREZK.		HMOTNOST 0,030 kg	MĚŘÍTKO	2:1
KRESLIL	Jakub Hlavatý	Datum	30.6.2021	SCHVÁLIL		SESTAVA S1000	PROMÍTÁNÍ:	$\left[\begin{matrix} \square \\ \oplus \end{matrix} \right]$ (ISO E.)
						SEZNAM ČÁSTÍ	TYP: VV	

<p>ČESKÉ VYSOKÉ UČENÍ TECHNICKÉ V PRAZE</p> <p>FAKULTA STROJNÍ</p> <p>v21.1</p>	NÁZEV	ROZPĚRNÝ KROUŽEK 1	
	ČÍSLO VÝKRESU	D1006	
			LIST: 1/1

CHRÁNĚNO DLE ISO 16016

1 2 3 4 5 6 7 8