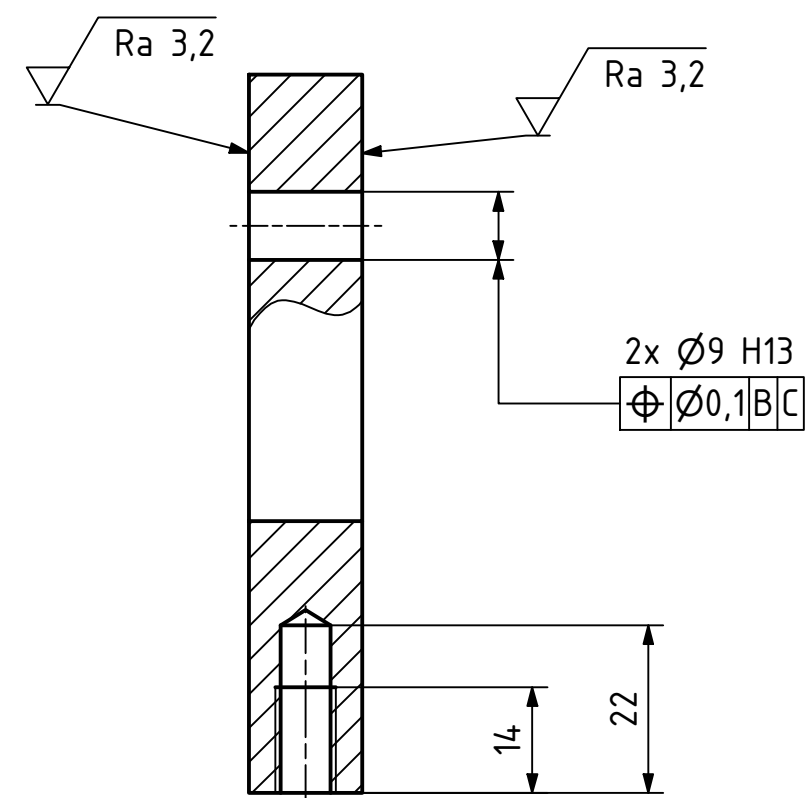



B-B



2x M8x1,25 - 6H  
 $\Phi 0,1$  A B

2x  $\Phi 9$  H13  
 $\Phi 0,1$  B C

MATERIÁL: 11 600		ISO 13715					
POLOTOVAR: ŠIROKÁ OCEL ČSN 42 5542 - 160x16		+0,5 +0,1		-0,2 -0,5			
TOLEROVÁNÍ DLE ISO 8015		ISO 14405-1					
PŘESNOST ISO 2768 - mK		ISO 14405-3					
VŠEOB. TOL. ISO 8062 -							
Autor	Datum	Podpis	Datum	HMOTNOST 1,083 kg	INDEX	ZMĚNA	DATUM
NAVRHL Jakub Hlavatý	28.6.2021	PŘEZK.		SESTAVA S1000			
KRESLIL Jakub Hlavatý	28.6.2021	SCHVÁLIL		SEZNAM ČÁSTÍ			

 ČESKÉ VYSOKÉ UČENÍ TECHNICKÉ V PRAZE v21.1		FAKULTA STROJNÍ NAZEV CÍSLO VYKRESU	PODSTAVEC 3 D1003	MĚŘÍTKO 1:1 PROMÍTÁNÍ:  (ISO E) TYP: VV
---	--	---	----------------------	--