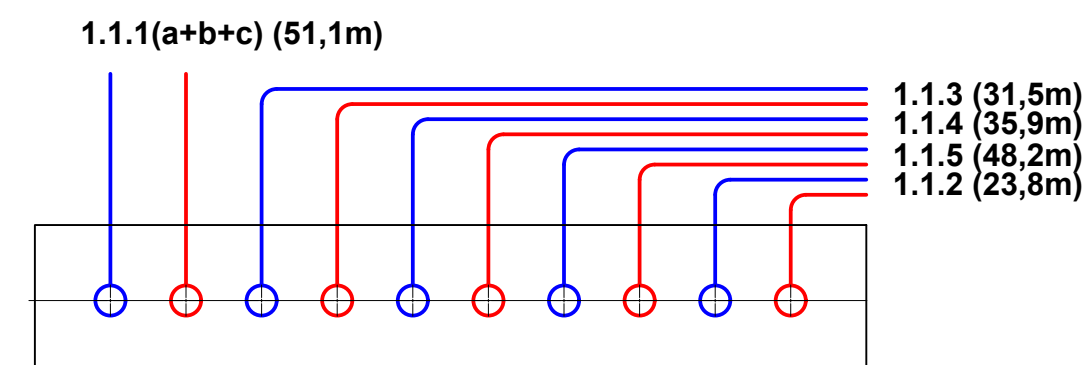


**ROZDĚLOVAČ R1.1 (M 10:1)**



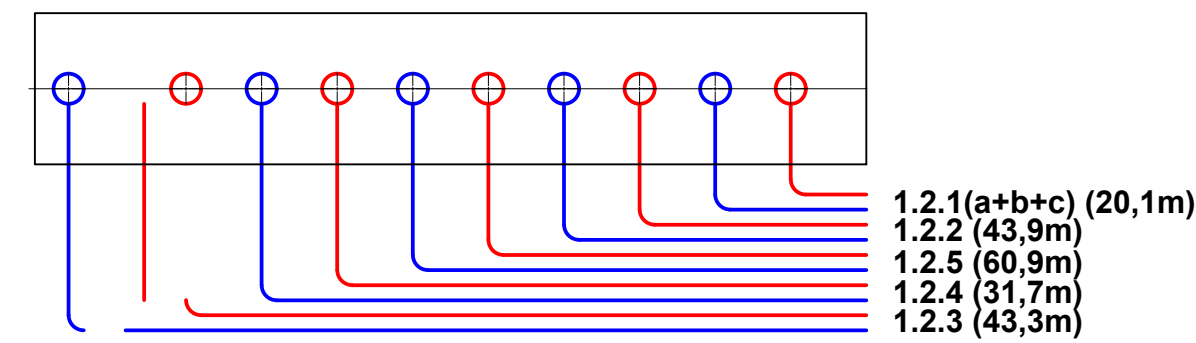
**Legenda R1.1:**

1.1.1 - otopný had č.1a, 1b a 1c	1.28 [l/min], pozice 8,5
1.1.2 - otopný had č.2	1.05 [l/min], pozice 1,5
1.1.3 - otopný had č.3	1.21 [l/min], pozice 5,5
1.1.4 - otopný had č.4	1.21 [l/min], pozice 6
1.1.5 - otopný had č.5	1.41 [l/min], pozice 11 (plně otevřeno)

Okruh 1.1.1b je napojen na zpátečku okruhu 1.1.1a.  
Okruh 1.1.1c je napojen na zpátečku okruhu 1.1.1b.

Otopné těleso:  
Koupeelnové otopné těleso firmy Korado a.s.  
Koralux linear comfort 700.500 s regulátorem teploty RE10A

**ROZDĚLOVAČ R1.2 (M 10:1)**



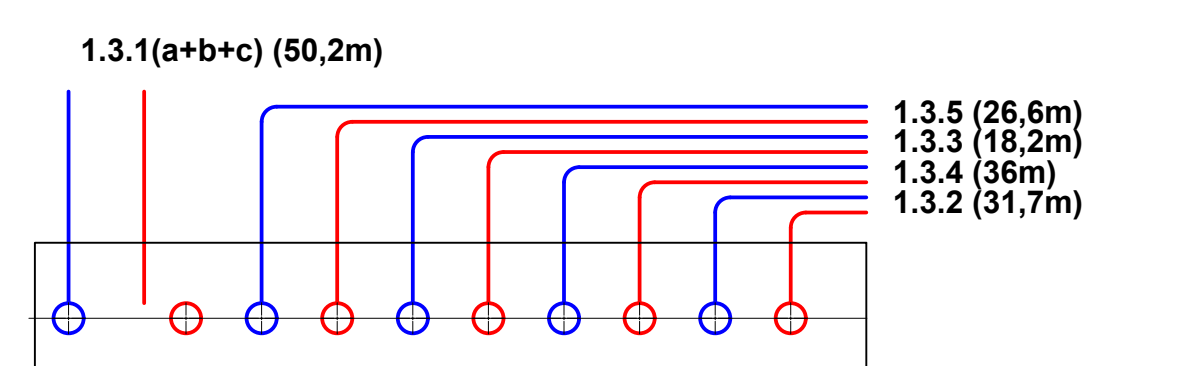
**Legenda R1.2:**

1.2.1 - otopný had č.1a, 1b a 1c	0.50 [l/min], pozice 2
1.2.2 - otopný had č.2	1.25 [l/min], pozice 5,5
1.2.3 - otopný had č.3a a 3b	1.59 [l/min], pozice 11 (plně otevřeno)
1.2.4 - otopný had č.4	0.95 [l/min], pozice 5
1.2.5 - otopný had č.5	1.23 [l/min], pozice 8,5

Okruh 1.2.1b je napojen na zpátečku okruhu 1.2.1a.  
Okruh 1.2.1c je napojen na zpátečku okruhu 1.2.1b.  
Okruh 1.2.3b je napojen na zpátečku okruhu 1.2.3a.

Otopné těleso:  
Koupeelnové otopné těleso firmy Korado a.s.  
Koralux linear comfort 700.500 s regulátorem teploty RE10A

**ROZDĚLOVAČ R1.3 (M 10:1)**



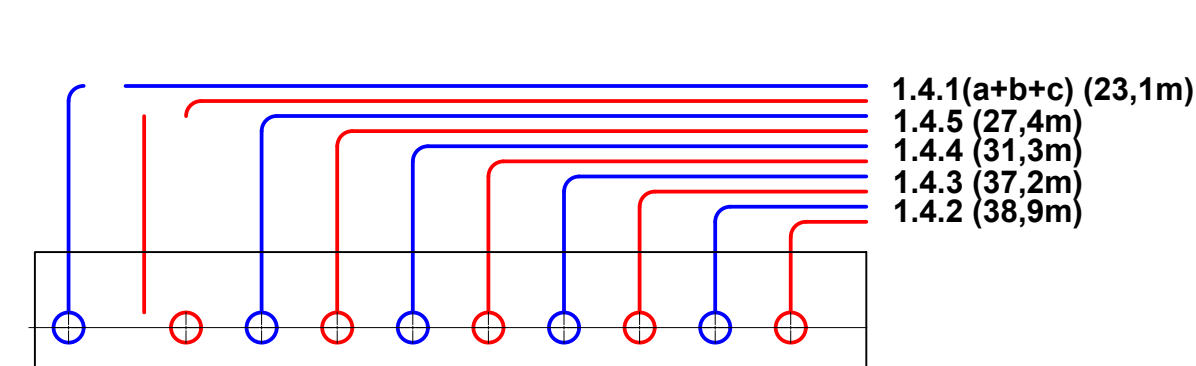
**Legenda R1.3:**

1.3.1 - otopný had č.1a, 1b a 1c	1.57 [l/min], pozice 11 (plně otevřeno)
1.3.2 - otopný had č.2	0.85 [l/min], pozice 5,5
1.3.3 - otopný had č.3	0.86 [l/min], pozice 4
1.3.4 - otopný had č.4	1.20 [l/min], pozice 5
1.3.5 - otopný had č.5	0.88 [l/min], pozice 5

Okruh 1.3.1b je napojen na zpátečku okruhu 1.3.1a.  
Okruh 1.3.1c je napojen na zpátečku okruhu 1.3.1b.

Otopné těleso:  
Koupeelnové otopné těleso firmy Korado a.s.  
Koralux linear comfort 700.500 s regulátorem teploty RE10A

**ROZDĚLOVAČ R1.4 (M 10:1)**



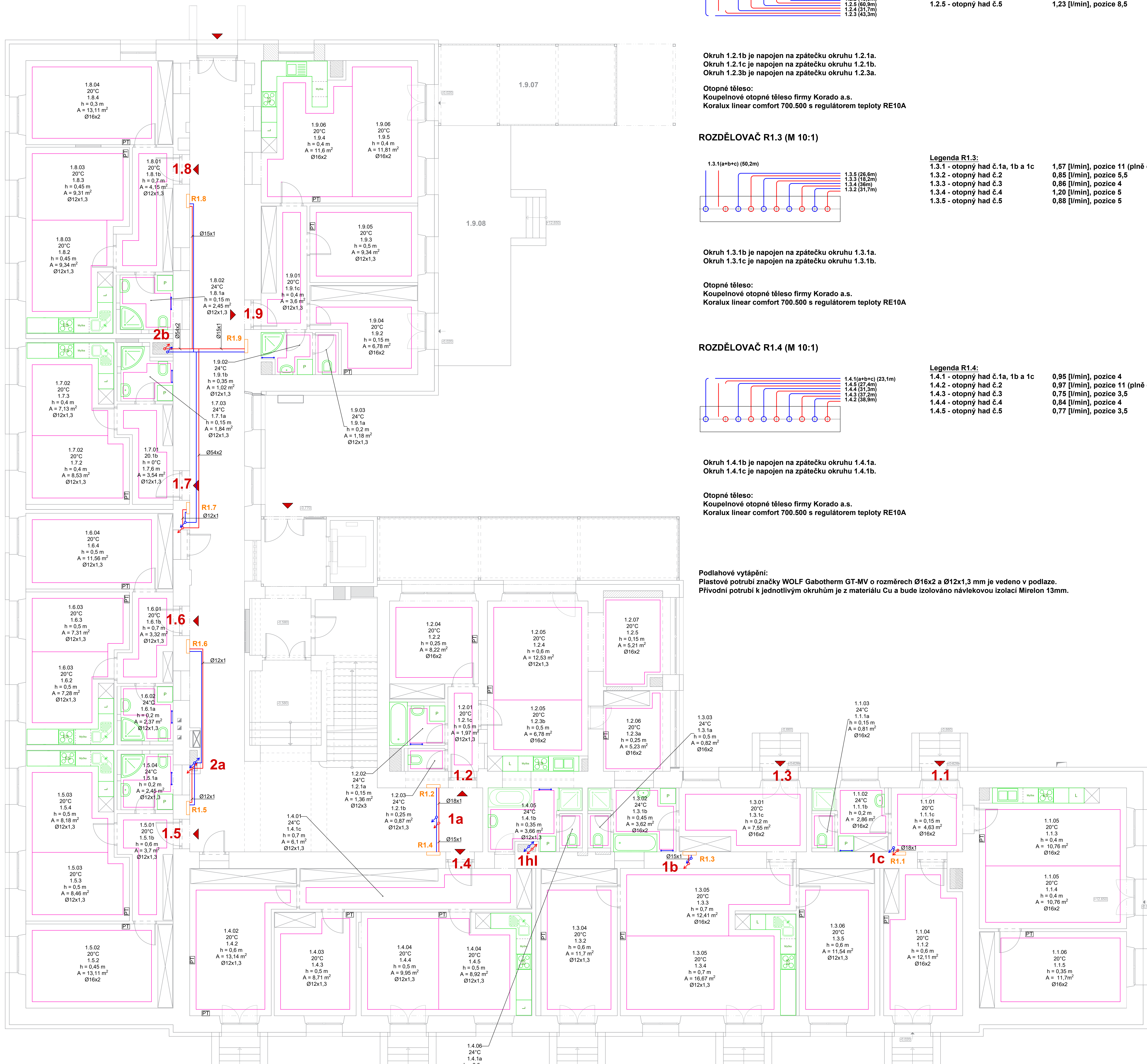
**Legenda R1.4:**

1.4.1 - otopný had č.1a, 1b a 1c	0.95 [l/min], pozice 4
1.4.2 - otopný had č.2	0.97 [l/min], pozice 11 (plně otevřeno)
1.4.3 - otopný had č.3	0.75 [l/min], pozice 3,5
1.4.4 - otopný had č.4	0.84 [l/min], pozice 4
1.4.5 - otopný had č.5	0.77 [l/min], pozice 3,5

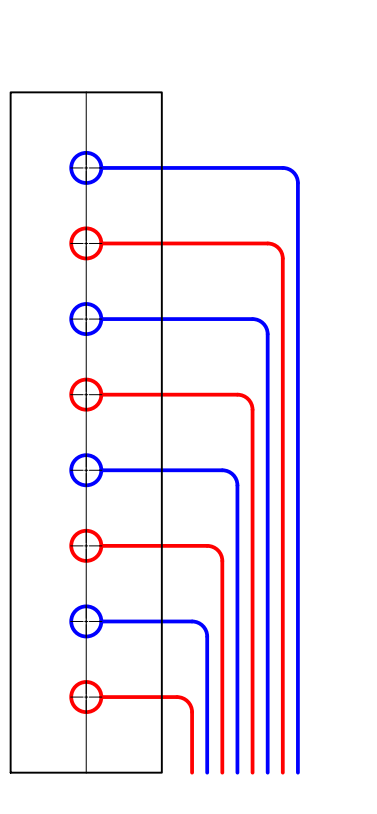
Okruh 1.4.1b je napojen na zpátečku okruhu 1.4.1a.  
Okruh 1.4.1c je napojen na zpátečku okruhu 1.4.1b.

Otopné těleso:  
Koupeelnové otopné těleso firmy Korado a.s.  
Koralux linear comfort 700.500 s regulátorem teploty RE10A

Podlahové vytápění:  
Plastové potrubí značky WOLF Gabotherm GT-MV o rozměrech Ø16x2 a Ø12x1,3 mm je vedeno v podlaží.  
Přívodní potrubí k jednotlivým okruhům je z materiálu Cu a bude izolováno nálevkovou izolací Mirelon 13mm.



**ROZDĚLOVAČ R1.5 (M 10:1)**



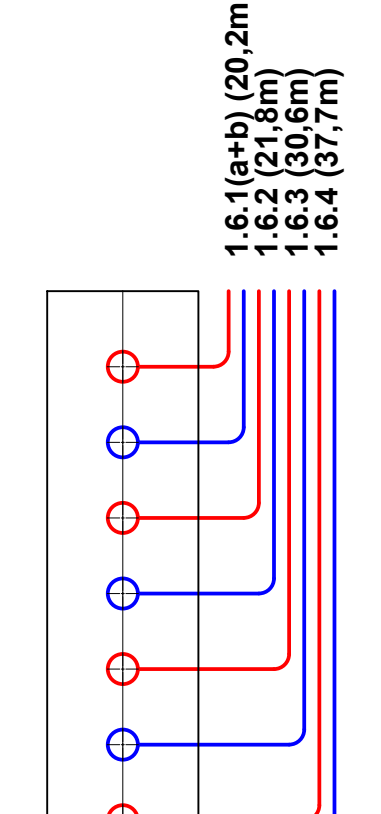
**Legenda R1.5:**

1.5.1 - otopný had č.1a a 1b	0,72 [l/min], pozice 4
1.5.2 - otopný had č.2	1,94 [l/min], pozice 9,5
1.5.3 - otopný had č.3	0,73 [l/min], pozice 9
1.5.4 - otopný had č.4	0,76 [l/min], pozice 11 (plně otevřeno)

Okruh 1.5.1b je napojen na zpátečku okruhu 1.5.1a.

Otopné těleso:  
Koupeelnové otopné těleso firmy Korado a.s.  
Koralux linear comfort 700.500 s regulátorem teploty RE10A

**ROZDĚLOVAČ R1.6 (M 10:1)**



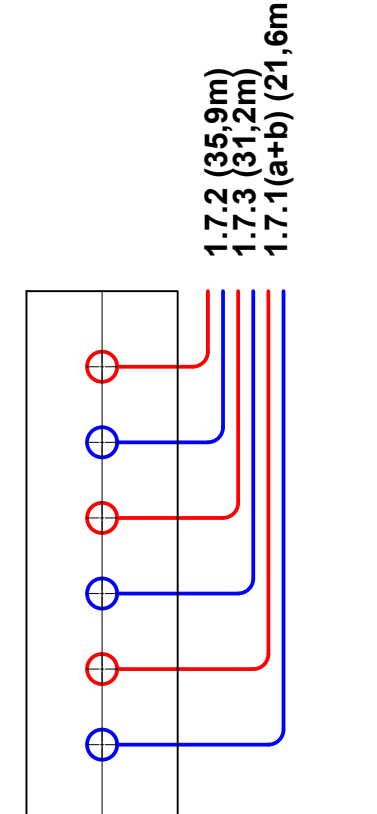
**Legenda R1.6:**

1.6.1 - otopný had č.1a a 1b	0,59 [l/min], pozice 2
1.6.2 - o had č.2	0,64 [l/min], pozice 2,5
1.6.3 - otopný had č.3	0,65 [l/min], pozice 3
1.6.4 - otopný had č.4	0,97 [l/min], pozice 11 (plně otevřeno)

Okruh 1.6.1b je napojen na zpátečku okruhu 1.6.1a.

Otopné těleso:  
Koupeelnové otopné těleso firmy Korado a.s.  
Koralux linear comfort 700.500 s regulátorem teploty RE10A

**ROZDĚLOVAČ R1.7 (M 10:1)**



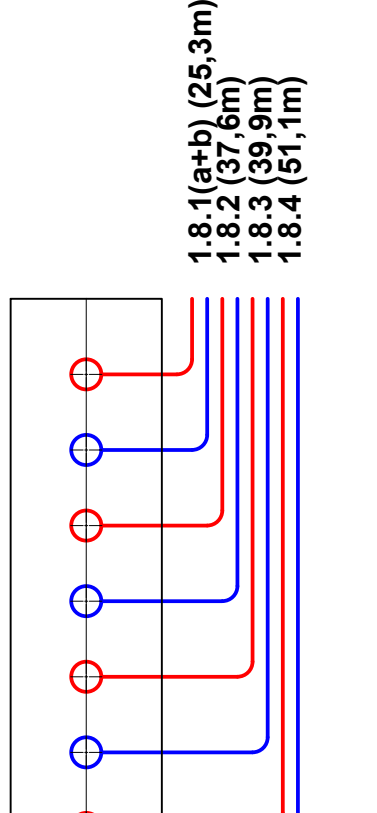
**Legenda R1.7:**

1.7.1 - otopný had č.1a a 1b	0,63 [l/min], pozice 3
1.7.2 - otopný had č.2	0,91 [l/min], pozice 11 (plně otevřeno)
1.7.3 - otopný had č.3	0,78 [l/min], pozice 4

Okruh 1.7.1b je napojen na zpátečku okruhu 1.7.1a.

Otopné těleso:  
Koupeelnové otopné těleso firmy Korado a.s.  
Koralux linear comfort 700.500 s regulátorem teploty RE10A

**ROZDĚLOVAČ R1.8 (M 10:1)**



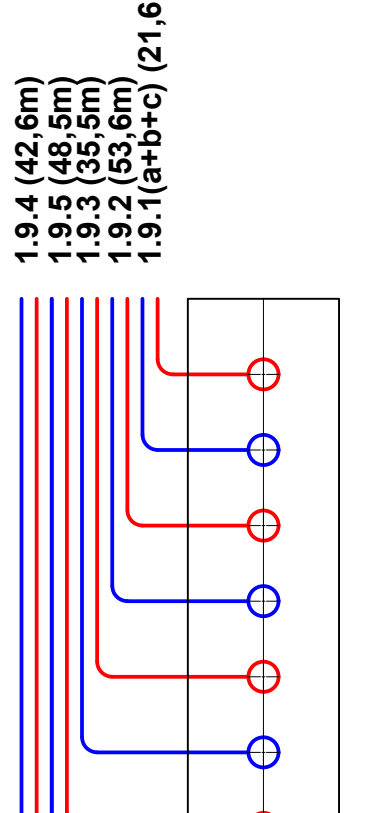
**Legenda R1.8:**

1.8.1 - otopný had č.1a a 1b	0,86 [l/min], pozice 3,5
1.8.2 - otopný had č.2	0,93 [l/min], pozice 6
1.8.3 - otopný had č.3	0,91 [l/min], pozice 6,5
1.8.4 - otopný had č.4	1,78 [l/min], pozice 11 (plně otevřeno)

Okruh 1.8.1b je napojen na zpátečku okruhu 1.8.1a.

Otopné těleso:  
Koupeelnové otopné těleso firmy Korado a.s.  
Koralux linear comfort 700.500 s regulátorem teploty RE10A

**ROZDĚLOVAČ R1.9 (M 10:1)**



**Legenda R1.9:**

1.9.1 - otopný had č.1a, 1b a 1c	0,73 [l/min], pozice 3,5
1.9.2 - otopný had č.2	1,26 [l/min], pozice 8,5
1.9.3 - otopný had č.3	0,85 [l/min], pozice 11 (plně otevřeno)
1.9.4 - otopný had č.4	1,40 [l/min], pozice 9
1.9.5 - otopný had č.5	1,37 [l/min], pozice 10,5

Okruh 1.9.1b je napojen na zpátečku okruhu 1.9.1a.  
Okruh 1.9.1c je napojen na zpátečku okruhu 1.9.1c.

Otopné těleso:  
Koupeelnové otopné těleso firmy Korado a.s.  
Koralux linear comfort 700.500 s regulátorem teploty RE10A

**Legenda popisek:**

- PT - prostorový termostat
- R1.3 - R - rozdělovač (1NP, byt 3)
- stoupací potrubí
- otopná voda - přívod
- otopná voda - zpátečka
- KT - koupeelnové těleso