

1 2 3 4

A

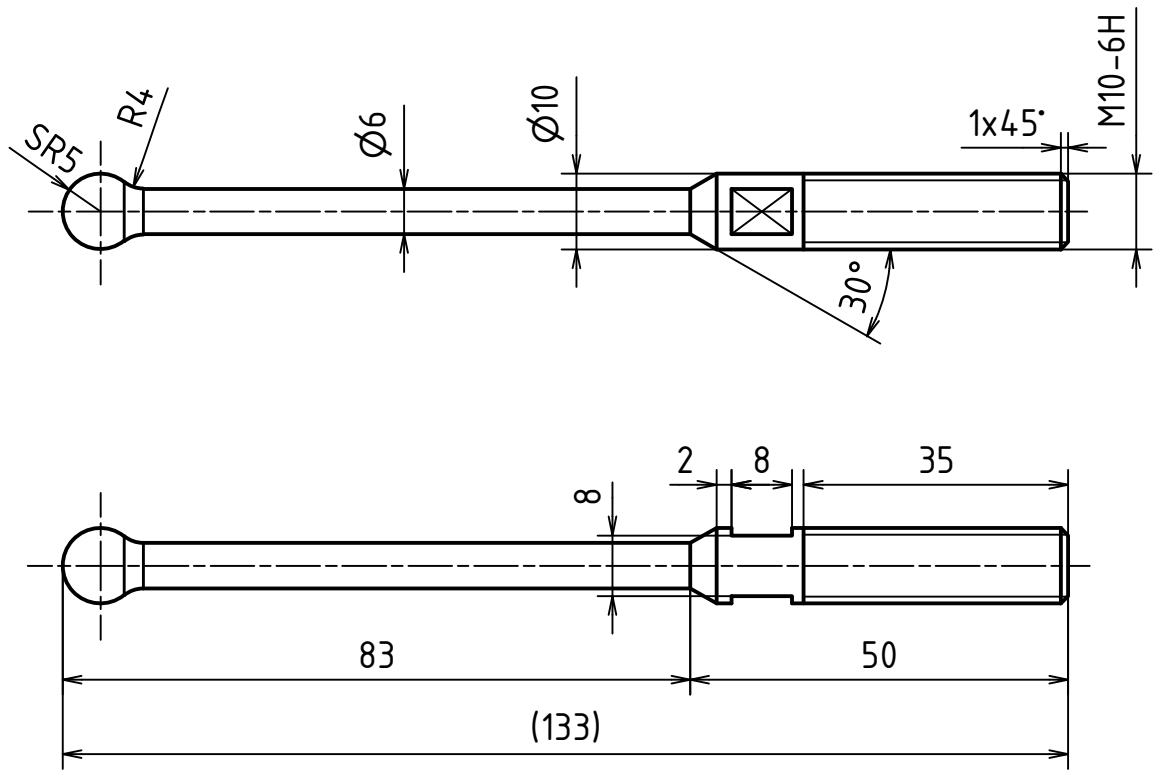
B

C

D

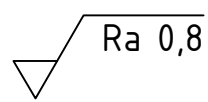
E

F



2. POUZE ODHAD - NÁVRH UPRAVIT PO ZJIŠTĚNÍ KONSTRUKCE
A VNITŘNÍCH ROZMĚRŮ BRZDOVÉHO VÁLCE

1. NAČERNIT



MATERIÁL: S355J0 (11 523)		INDEX	ZMĚNA	DATUM	PODPIS
POLOTOVAR: TYČ KRUHOVÁ ČSN 5510 - 12 - 140					
TOLEROVÁNÍ DLE ISO 8015					
PŘESNOST ISO 2768 - mK					
VŠEOB. TOL. ISO 8062 -					

Autor	Datum	Podpis	Datum	HMOTNOST 0,050 kg	MĚŘÍTKO
NAVRHL MARČÍK Michal	13.05.2021	PŘEZK.		SESTAVA 2021-BP-01-00	1:1
KRESLIL MARČÍK Michal	21.06.2021	SCHVÁLIL		KUSOVNÍK	PROMÍTÁNÍ: (ISO E.)

<p>ČESKÉ VYSOKÉ UČENÍ TECHNICKÉ V PRAZE</p>	<p>FAKULTA STROJNÍ</p>	NÁZEV	TYP:
		ČÍSLO VÝKRESU	
		<p>TYČKA BRZDOVÉHO VÁLCE</p>	
		<p>2021-BP-01-02-00a</p>	<p>LIST: 1 /</p>

1 2 3 4