

Regulus

ÚSPORNÉ TOPENÍ

NABÍDKA

TEPELNÁ ČERPADLA



WWW.REGULUS.CZ

NABÍDKA NA TEPELNÉ ČERPADLO

Zákazník: **Vojtěch Procházka**
vojtech.prochazka@hlprojekt.cz

Adresa objektu: **Neuvedeno**

Vstupní data: tepelná ztráta: **3,26 kW**
počet osob: **není uveden**
teplotní spád: **pro podlahové vytápění**
doporučujeme 45/35, pro radiátory 50/40 °C
ohřev bazénu: **ne**

Dodavatel: 

Kontaktní osoba: **Antonín Mráz**
244 016 960
mraz@regulus.cz

Cenová nabídka: **NK/2021/1092**

Datum: **21.06.2021**

Platnost do: **21.07.2021**

JSME TĚMĚŘ 30 LET NA TRHU

Regulus pracuje v oblasti **tepelné techniky od roku 1992** a od roku 1999 se věnuje obnovitelným zdrojům energie. Během této doby jsme realizovali tisíce instalací tepelných čerpadel a solárních systémů nejen v České republice, ale i v zahraničí. Náš technický tým je připraven vám navrhnout dle Vašeho přání optimální řešení pro Váš dům, které Vám přinese co **největší úspory** při zachování komfortu **Vašeho bydlení**.

NAŠE NABÍDKA

- KVALITNÍ TEPELNÉ ČERPADLO
- NÍZKÁ SPOTŘEBA ENERGIE
- ZÁRUKA AŽ 10 LET NA KOMPRESOR
- ZÁRUČNÍ I POZÁRUČNÍ SERVIS
- DOSTUPNOST NÁHRADNÍCH DÍLŮ
- KOMPLETNÍ TECHNICKÉ PORADENSTVÍ
- SÍŤ PROŠKOLENÝCH MONTÁŽNÍCH FIREM
- OKAMŽITÁ DODÁVKA – VŠE SKLADEM
- SPOLEHLIVÁ DOPRAVA ZDARMA

TEPELNÁ ČERPADLA RTC – V ZIMĚ TOPÍ, V LÉTĚ CHLADÍ!



Navržené řešení:

SEZÓNÍ AKČNÍ SESTAVA RTC 6i BOX

SESTAVA OBSAHUJE:

- Ⓜ Tepelné čerpadlo s invertorem RTC 6i (SVT 24531)
- Ⓜ Vnitřní jednotku RegulusBOX
- Ⓜ Expanzní nádobu otopnou 25 l včetně vybaveného držáku

Na tuto sestavu poskytujeme **SEZÓNÍ SLEVOU 28 000 Kč** (s 15% DPH)

Tepelné čerpadlo RTC 6i

Jedná se o **jednofázové tepelné čerpadlo s invertorem** (frekvenčním měničem, který umožňuje řízení otáček kompresoru).

Výhodou inverterových tepelných čerpadel je **přizpůsobení výkonu aktuálním požadavkům domu**, s ohledem na vytápění, přípravu teplé vody, případně chlazení. Je tedy možné provozovat tepelné čerpadlo bez akumulární nádrže, pokud není vyžadována např. z důvodu nedostatečné zásoby tepla pro odmrazování, nebo při kombinaci s dalšími obnovitelnými zdroji energie.

Další výhodou invertoru je malý rozběhový proud, takže je možné tepelné čerpadlo instalovat i v oblastech, kde bývá problém s připojením (odlehlejší oblasti, koncová odběrná místa v obcích apod.). Jednofázové připojení umožňuje tepelné čerpadlo RTC 6i instalovat např. v rekreačních objektech, které nemají třífázové připojení. Samotné tepelné čerpadlo je doporučeno jistit jističem B16A.

Jednofázové provedení může dobře posloužit v kombinaci s využitím sluneční energie pro pohon tepelného čerpadla. Fotovoltaická elektrárna, která je schopná efektivně provozovat tepelné čerpadlo v létě pro přípravu teplé vody, případně chlazení, může být díky jednofázovému provedení a rozumného výkonu od cca 2-3 kW cenově dostupná.

Konstrukce tepelného čerpadla RTC 6i je **kompaktní**, což znamená, že celý chladivový okruh tepelného čerpadla je realizován při výrobě a k samotné instalaci tepelného čerpadla není potřeba práce technika chladicích zařízení s příslušným oprávněním! Chladivový okruh je naplněn, nastaven a ověřen přímo ve výrobním závodě. Tepelné čerpadlo RTC 6i **nepodléhá pravidelným kontrolám na únik chladiva dle Nařízení EU č. 517/2014!**

Pořízením tepelného čerpadla získáváte úsporný, komfortní zdroj tepla pro vytápění a přípravu teplé vody za rozumnou pořizovací cenu s nízkými provozními náklady a možností chlazení do vhodné chladicí soustavy, např. stropního, stěnového či podlahového vytápění / chlazení, nebo vzduchotechniky.

Jednotka pro vnější použití s velmi snadnou instalací a připojením.



- Tichý provoz
- Teplota otopné vody 55 °C
- Rozměry (šxhxv) 930 x 344 x 731 mm
- Pro kombinaci s jednofázovou fotovoltaickou elektrárnou
- Záruka až 5 let na tepelné čerpadlo a až 10 let na kompresor*
- Výkon 1–6 kW pro vytápění a 1,5-5,5 kW pro chlazení
- Sezónní topný faktor SCOP 4,47

* Aktuální podmínky prodloužené záruky najdete na webových stránkách www.regulus.cz/zaruky nebo je žádejte u obchodních zástupců.

RegulusBOX



- Vnitřní jednotka k tepelnému čerpadlu.
- Určená pro zapojení inverterových čerpadel přímo do otopného systému.
- S ovládacím displejem pro nastavení základních parametrů systému.

Obsahuje:

inteligentní regulátor,
elektrická topná tělesa,
oběhové čerpadlo,
třícestný zónový ventil pro zásobník teplé vody,
potřebné jističe a stykače.

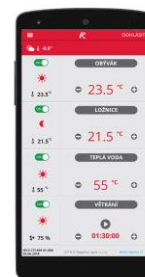
Regulátor integrovaný v RegulusBOXu umožňuje řídit otopný okruh, přípravu teplé vody, doplňkový zdroj vytápění i přípravu teplé vody, systém větrání s rekuperací tepla.

Regulátor se připojuje přes rozhraní ethernet k síti a pomocí vlastních webových stránek umístěných na vestavěném webserveru je možné upravovat nastavení všech parametrů včetně emailových upozornění, provádět monitoring systému, popř. analýzu dat uložených na SD kartě, která je součástí dodávky regulátoru. Ovládání je možné provádět přes běžný webový prohlížeč (Firefox, Chrome apod.) na jakémkoli zařízení (počítač, tablet, chytrý mobilní telefon) umístěném ve shodné síti jako regulátor bez nutnosti instalace dodatečných aplikací.



Pro vzdálený přístup je možno využít služby RegulusRoute. Tato služba v kombinaci s **aplikací IR Client** pro mobilní telefony umožňuje velice jednoduše ovládat celý systém odkudkoli, kde je přístup k internetu. Pro základní nastavení parametrů regulátoru je možné využít tlačítka a podsvícený display s českým menu přímo na regulátoru.

- Přehledné menu pro kontrolu a nastavení otopného systému prostřednictvím mobilního telefonu nebo počítače
- Vzdálená servisní správa přes internetové připojení bez osobních návštěv servisních techniků



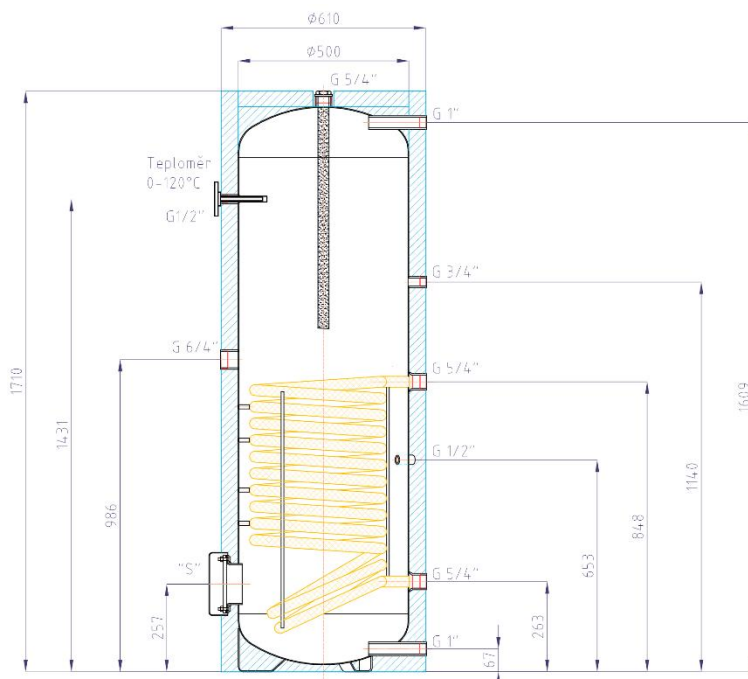
Zásobníkový ohřivač TV RBC300



Zásobníkový ohřivač teplé vody pro domácnost RBC (dále jen zásobník) s jedním smaltovaným hadem s připojením G 5/4" (např. pro připojení solárního systému nebo tepelného čerpadla), s možností instalovat el. topné těleso a s možností instalace dalšího el. topného tělesa nebo žebrovaného trubkového výměníku tepla do příruby bočního kontrolního otvoru. Rychlost ohřevu zásobníku na požadovanou teplotu je především závislá na teplotě média, které do teplovodního výměníku přichází. Čím vyšší je teplota přiváděného média, tím je ohřev zásobníku rychlejší a naopak. Pokud je výkon teplovodního výměníku při některých aplikacích nedostačující, je možné do zásobníku instalovat elektrické topné těleso. Pro snížení tepelných ztrát je zásobník izolován ekologickou polyuretanovou pěnou o tloušťce 50 mm, která redukuje tepelné ztráty na minimum.

Těleso zásobníku je vyrobeno z ocelového plechu, lakovaného z vnější strany ekologickou trvanlivou práškovou technologií. Pro zajištění ochrany proti korozi je vnitřní část zásobníku kompletně opatřena smaltem, který zaručuje ve spojení s magneziovou anodou dlouhou životnost. Stav magneziové anody je třeba v pravidelných intervalech kontrolovat. Do zásobníku je možné instalovat elektronickou anodu, kterou při správné indikaci funkce není třeba po celou dobu životnosti měnit.

Rozměry zásobníkového ohřivače

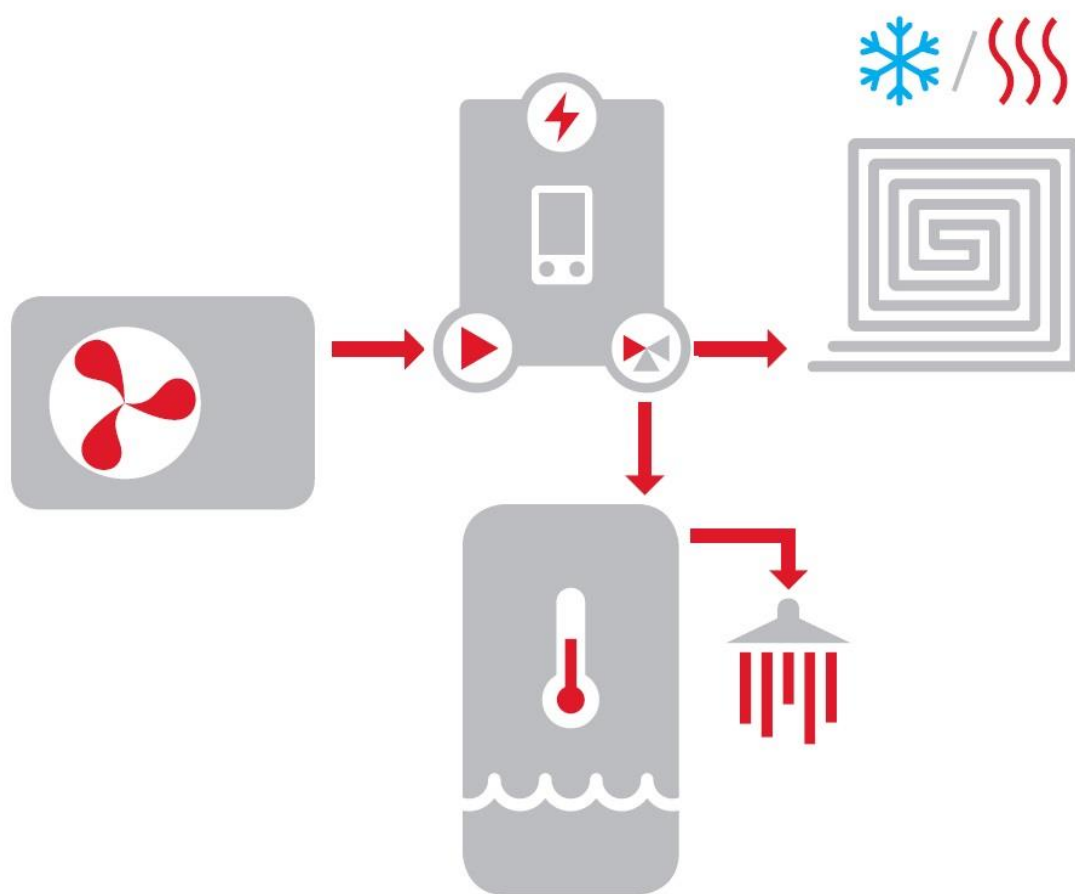


Záruka na zásobníkový ohřivač

Firma Regulus poskytuje záruku na **zásobníkový ohřivač Regulus RBC300** v délce až **60 měsíců** od uvedení do provozu (v případě instalace elektronické anody a expanzní nádoby TV).

Schéma zapojení

Schéma zapojení je ideové, nejedná se o prováděcí schéma.



Cenová nabídka:

- 1 ks.....Akční nabídka Sestava RTC 6i BOX
- 1 ks.....Zásobník RBC 300
- 1 ks.....Pojistná sada k ohřivačům teplé vody do 1000 l
- 1 ks.....Expanzní nádoba HW012
- 1 ks.....Ventil pro expanzní nádoby 3/4" s držákem na zeď

Cena:

171 227 Kč bez DPH Kč bez DPH

196 911 Kč s DPH Kč včetně 15 % DPH

Tato nabídka nezahrnuje cenu za montáž ani montážní materiál.

Cena montáže tepelného čerpadla bude upřesněna na základě osobní prohlídky místa instalace montážní firmou. Montážní firma zvolí optimální umístění tepelného čerpadla a podle toho upřesní doplňkový materiál a rozsah potřebných prací.

Sazbu DPH 15 % lze uplatnit při dodávce materiálu včetně montáže do staveb pro sociální bydlení (byt s podlahovou plochou do 120 m² nebo rodinný dům s podlahovou plochou do 350 m²)

Volitelné příslušenství

Pokojevé čidlo teploty k regulátoru IR – design ABB Time bílá/bílá



797 Kč

Pokojevá jednotka RC 25 s ovládacím knoflíkem a signalizací provozu



2 190 Kč

Pokojevá jednotka RCD s displejem



2 690 Kč

Čerpadlo cirkulační pro teplou vodu

3 980 Kč

Služba Regulusroute – vzdálená správa regulátoru pomocí internetového připojení

500 Kč

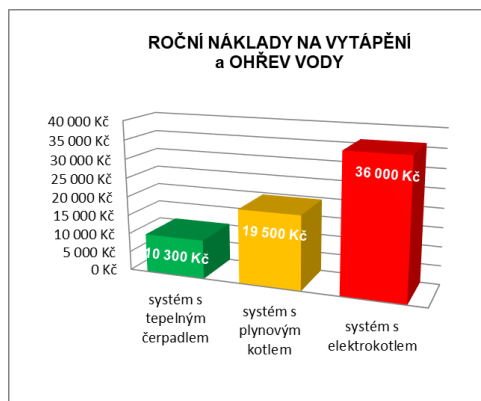
Ceny volitelného příslušenství jsou uvedeny bez DPH a montážních prací.

Sazba elektřiny D57 a její výhody

Sazba D57 je určena pro domácnosti, kde je využito tepelné čerpadlo jako základní topný zdroj topné soustavy. Tzn., že tepelné čerpadlo vytápí všechny obytné místnosti objektu, na které je uplatňována sazba D57. Bivalentní zdroje (např. elektrokotel) musí být blokovány proti sepnutí ve vysokém tarifu.

V praxi to znamená, že po dobu 20 hodin je celá Vaše domácnost napájena elektřinou v tzv. nízkém tarifu. Po tuto dobu tedy nejen pracuje Vaše tepelné čerpadlo, ale i všechny ostatní Vaše elektrické přístroje jsou napájeny tímto levnějším proudem.

Návratnost investice



Pořízení tepelného čerpadla je investice, která se Vám vrátí v úspoře ročních provozních nákladů na vytápění a ohřev teplé vody.

Příklad porovnání ročních provozních a investičních nákladů

Novostavba rodinného domu s tepelnou ztrátou 5 kW potřebuje 15 MWh energie na vytápění a ohřev teplé vody ročně. Tepelné čerpadlo RTC 6i spotřebuje 4,3 MWh, ostatní energii získává ze vzduchu.

Cena elektrické energie v nízkém tarifu při sazbě D57 pro tepelná čerpadla se pohybuje kolem 2,40 Kč/kWh, stejně tak pro elektrokotle.



Pokud byste se rozhodli pro topení **elektrickým kotlem**, zaplatíte za vytápění a ohřev vody ročně 36 tisíc Kč, tj. **o 25 tisíc Kč více než při topení tepelným čerpadlem**. Uvážíte-li investiční náklady na pořízení tepelného čerpadla vyšší cca o 130 tisíc Kč, vychází návratnost investice na **5 let**.



Pořídíte-li si **kotel plynový**, je třeba do investičních nákladů zahrnout i cenu za zřízení přípojného místa a plynové přípojky a také za vybudování systému odtahu spalin plynového kotle. Investice do tepelného čerpadla je pak vyšší zhruba o 75 tisíc Kč. Za vytápění a ohřev teplé vody zaplatíte ročně 19,5 tisíc Kč, tj. o 9 tisíc více než při provozu tepelného čerpadla. V tomto případě je nutné uvážit i levnější sazbu elektřiny na běžnou spotřebu celého domu. Ta bývá minimálně 3000 kWh a v běžné sazbě D02 stojí 1 kWh okolo 4,10 Kč. V sazbě D57 pro dům s tepelným čerpadlem jsou tak roční náklady na běžnou spotřebu elektřiny o 5 tisíc Kč nižší. Ve výsledku tedy pořízením tepelného čerpadla **ušetříte** na ročních provozních nákladech **14 tisíc Kč oproti vytápění plynovým kotlem** a návratnost investice je tak necelých **5,5 roku**.

Šetřete s námi!

V případě vašeho zájmu Vám navrhne další možnosti řešení úsporného vytápění Vašeho domu s využitím obnovitelných zdrojů energie.

Dotace



Na tepelná čerpadla Regulus RTC

je možné žádat o dotace z těchto dotačních programů:

KOTLÍKOVÁ DOTACE

Program kotlíkových dotací je zaměřen na snižování emisí skleníkových plynů. Dotace je poskytována prostřednictvím krajských úřadů. Předmětem podpory je i výměna zdrojů tepla na pevná paliva s ručním přikládáním za tepelné čerpadlo.

Na tepelné čerpadlo je možné získat dotaci až 127 500 Kč.

nová

zelená

úsporám

Program Nová zelená úsporám je zaměřen na snižování energetické náročnosti stávajících rodinných domů nebo výstavbu rodinných domů s nízkou energetickou náročností.

Předmětem podpory v oblasti C.2 je i **výměna** elektrického vytápění, automatů na uhlí 1. a 2. třídy, kamen nebo lokálních topidel na tuhá fosilní paliva za **vytápění tepelným čerpadlem**.

Na tepelné čerpadlo vzduch/voda je možné získat dotaci až 60 000 Kč.

Program Nová zelená úsporám je zaměřen i na **výstavbu** nových rodinných domů v nízkoenergetickém (B.0) a v pasivním standardu. Podpora je v tomto případě poskytována mimo jiné i na pořízení tepelného čerpadla a nuceného větrání s rekuperací tepla. **Výše dotace je 150 000 Kč.**

Pro získání není třeba drahý projekt s konstrukčními detaily – k žádosti se použije PENB, který je nutný ke kolaudaci. Pro získání dotace je nutné na novostavbě provést tzv. blowerdoor test, který deklaruje požadovanou hodnotu průvzdušnosti obálky budovy – kvalita vzduchotěsnosti obvodového pláště. Tento požadavek na vzduchotěsnost je u domů v nízkoenergetickém standardu (B.0) téměř 2x mírnější, než je tomu u domů pasivních (B.1 a B.2). Rovněž i požadavek na měrnou neobnovitelnou primární energii je nižší než u domů pasivních a lze ho bez problémů dosáhnout instalací tepelného čerpadla.

Dotace je poskytována i na zpracování potřebné dokumentace k žádosti a blowerdoor testu. Vyřízení dotace tedy vychází zdarma.

Po vyplacení dotace na novostavbu rodinného domu je dále možné **technologie rozšířit** o fotovoltaickou elektrárnu, na kterou můžete získat další dotaci až 150 000 Kč, nebo o solární systém (dotace až 50 000 Kč).

Pokud se rozhodnete pro naše tepelné čerpadlo, zpracujeme pro vás veškerou technickou dokumentaci s příslušnou autorizací.

Kontaktujte nás a získejte podrobnější informace!

Věříme, že Vás naše nabídka zaujala a rozšíříte řady našich spokojených zákazníků.

Regulus

ÚSPORNÉ TOPENÍ

REGULUS, spol. s.r.o. | Do Koutů 1897/3 143 00 Praha 4

Tel: +420 241 764 506 | Fax: +420 241 763 976

E-mail: obchod@regulus.cz | www.regulus.cz