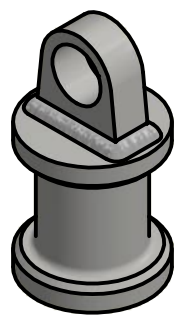
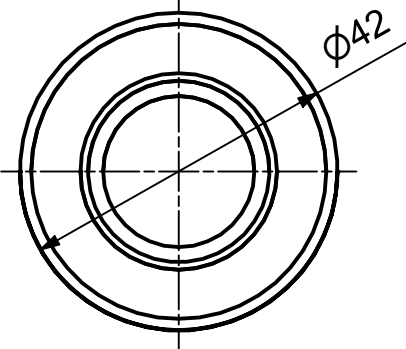


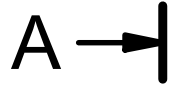
1 2 3 4

A



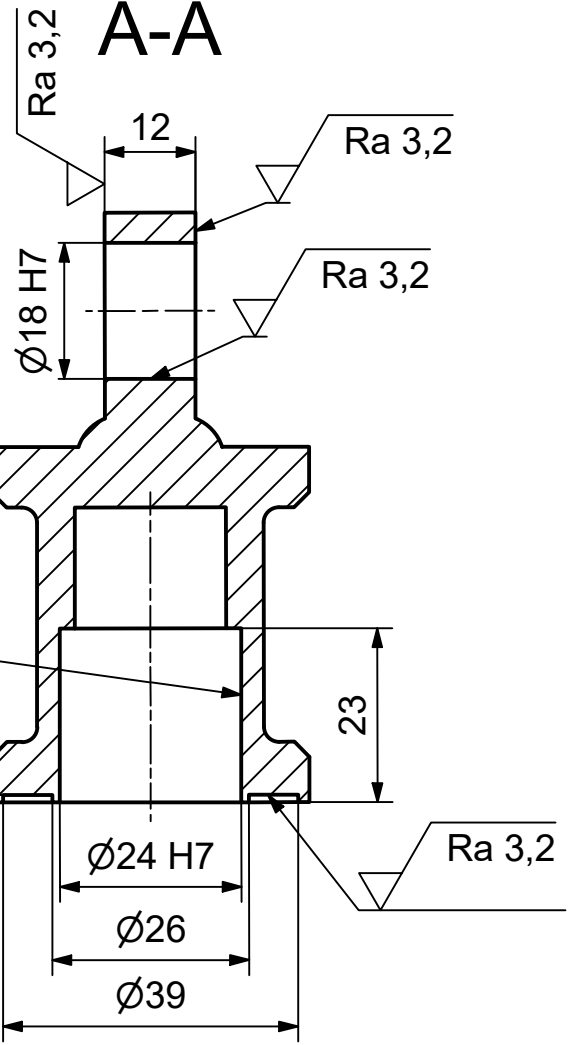
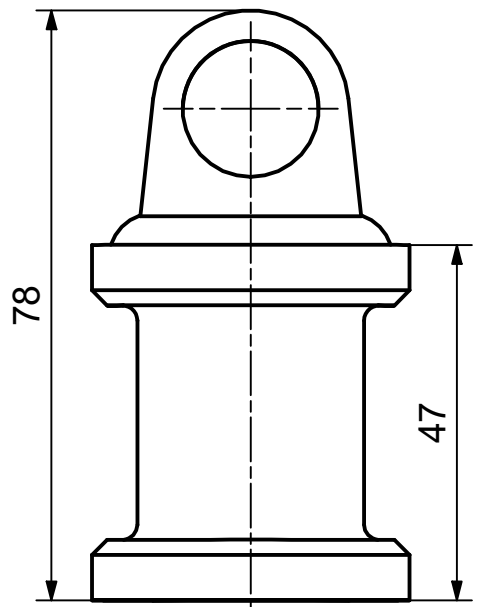
A

B



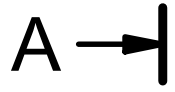
A-A

C



B

D



E



C

D

E

MATERIAL: S235JR (11 375)		ISO 13715		+0,5 +0,1		-0,2 -0,5					
POLOTOVAR: - SVAŘENEC											
TOLEROVÁNÍ DLE ISO 8015		ISO 14405-1									
PŘESNOST ISO 2768 - mK		ISO 14405-3									
VŠEOB. TOL. ISO 8062 -								INDEX	ZMĚNA	DATUM	PODPIS

Autor		Datum		Podpis		Datum		HMOTNOST 0,272 kg		MĚŘITKO	
NAVRHL KARAS TOMÁŠ		16.05.2021		PŘEZK.				SESTAVA		1:1(1:2)	
KRESLIL KARAS TOMÁŠ		16.05.2021		SCHVÁLIL				SEZNAM ČÁSTÍ		PROMÍTÁNÍ:  (ISO E)	

		FAKULTA STROJNÍ		NÁZEV		VRCHNÍ ČÁST TLUMIČE		TYP: WV		MĚŘITKO	
				ČÍSLO VYKRESU		PVD - 0000 - 02				LIST: 1/1	

CHRÁNĚNO DLE ISO 16016

1 2 3 4