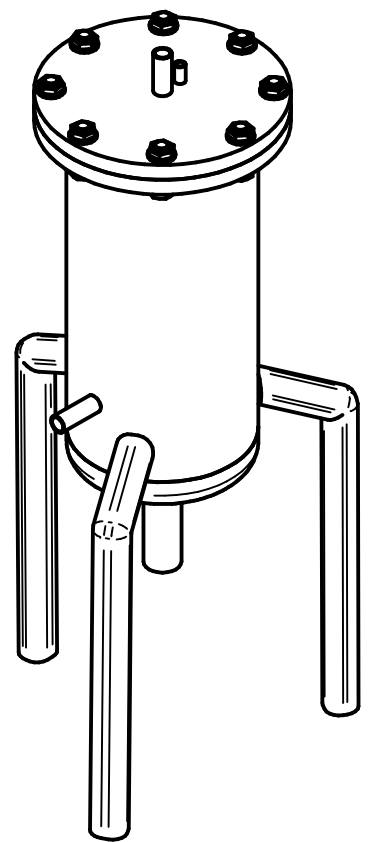
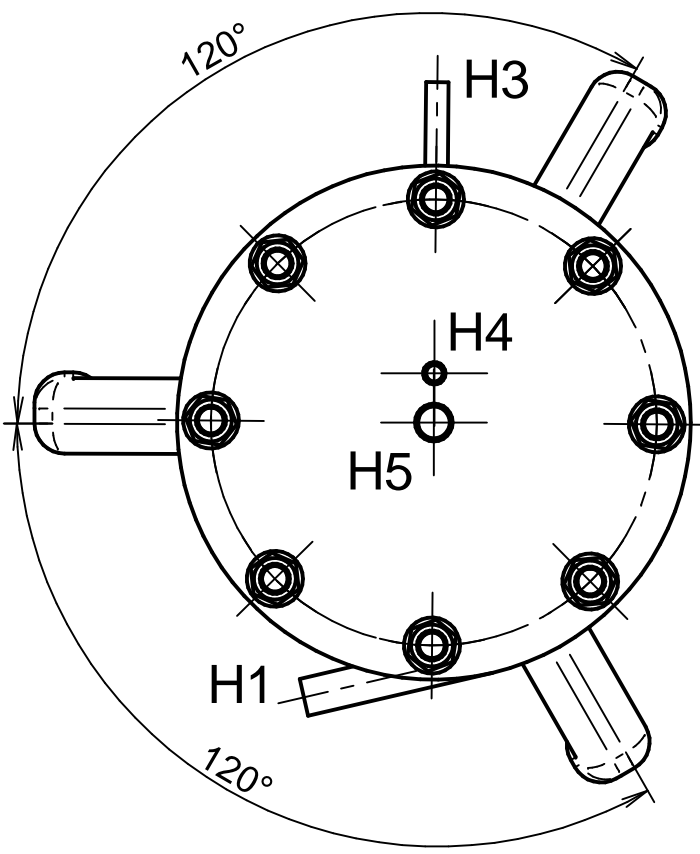


TABULKA HRDEL			
HRDLO	ÚČEL	ROZMĚR	ZAKONČENÍ
H1	Přívod piva	DN 25	Šroubení DIN 11851
H2	Vývod odpadu	DN 50	Motýlová klapka, clamp/clamp DIN 32676
H3	Vstup CO2/CIP	DN 15	Šroubení DIN 11851
H4	Přívod CIP	DN 15	Šroubení DIN 11851
H5	Odvod piva	DN 25	Šroubení DIN 11851



CHMELOVÝ EXTRAKTOR SESTAVNÝ VÝKRES	
Navrhl	Pavel Mareš
Datum	04.06.2021
Měřítko	1:5 (1:10)

SOLID EDGE ACADEMIC COPY