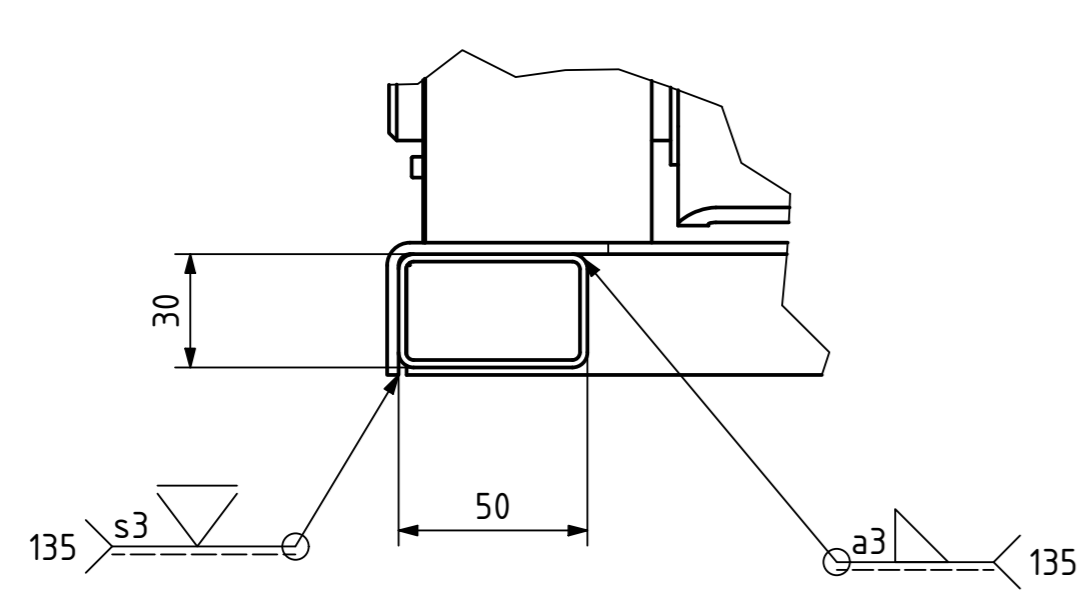
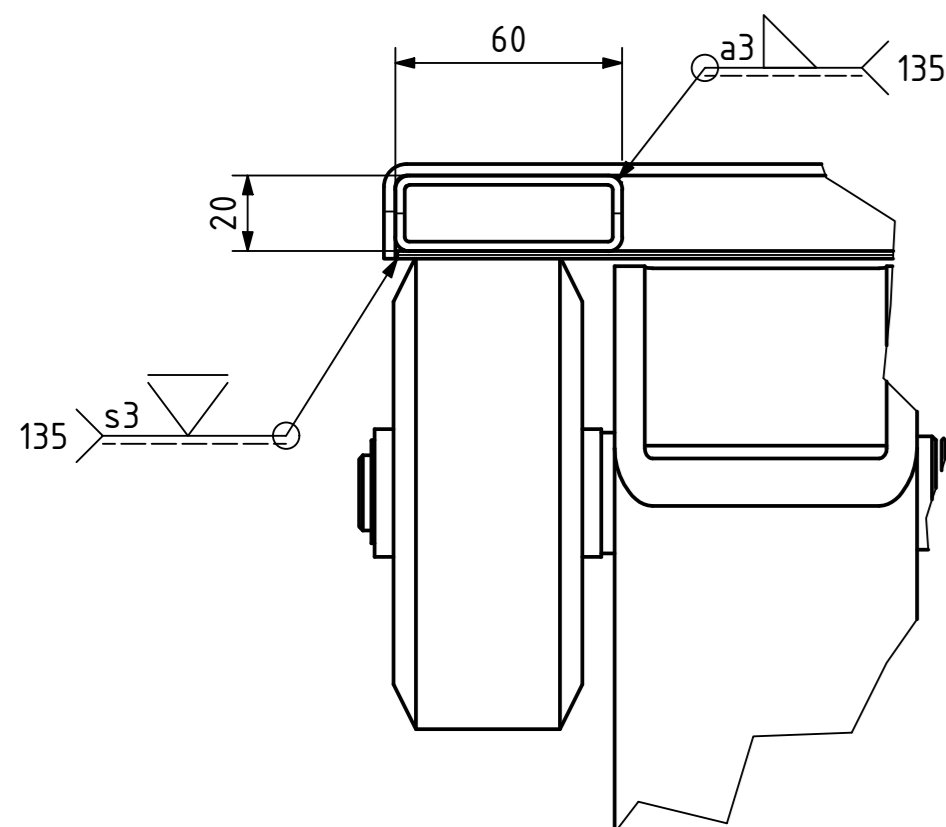


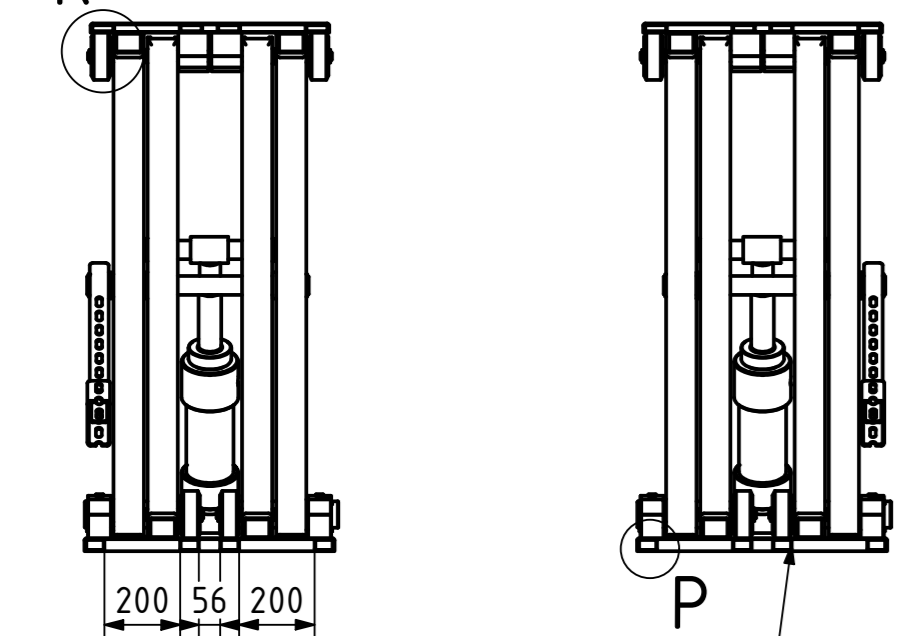
R (1:2)

P (1:2)

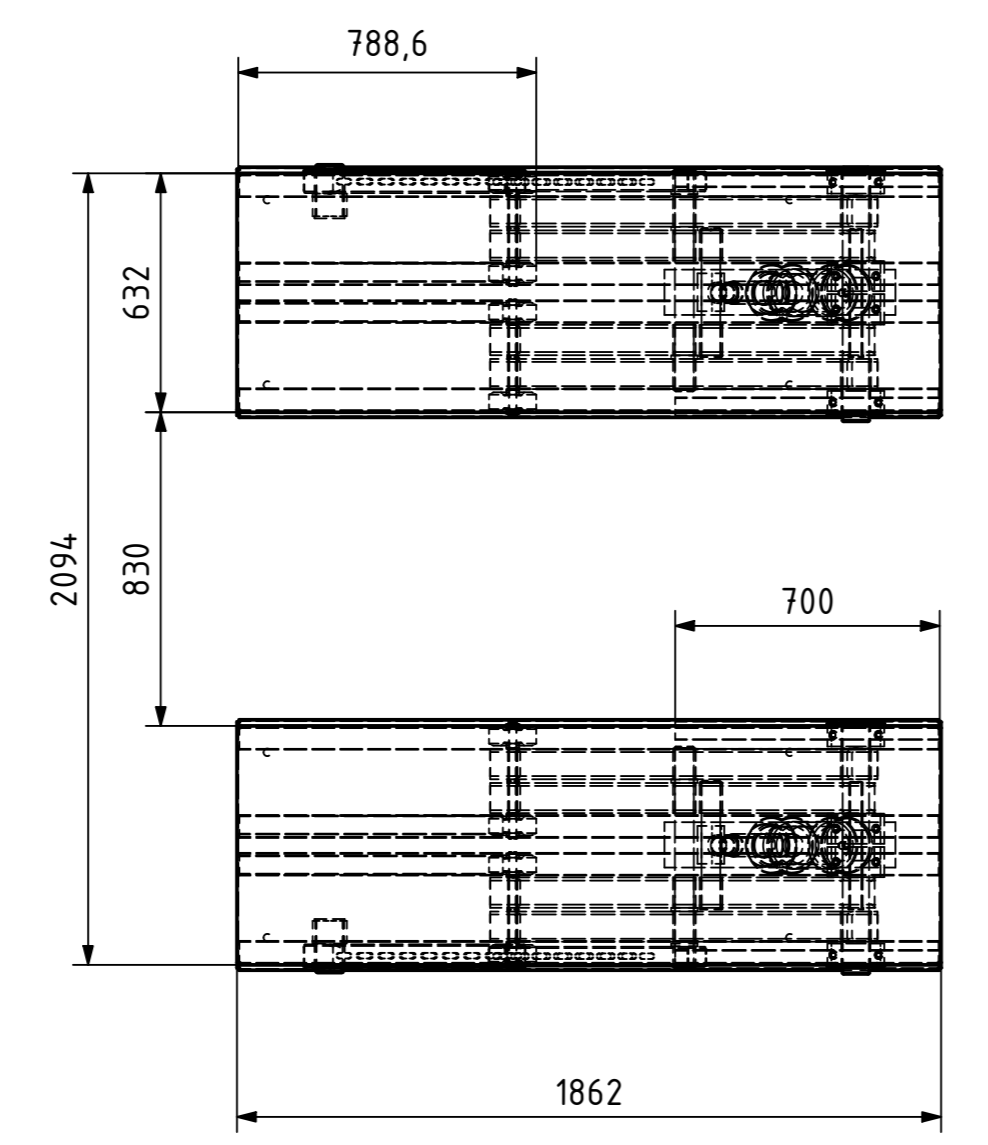
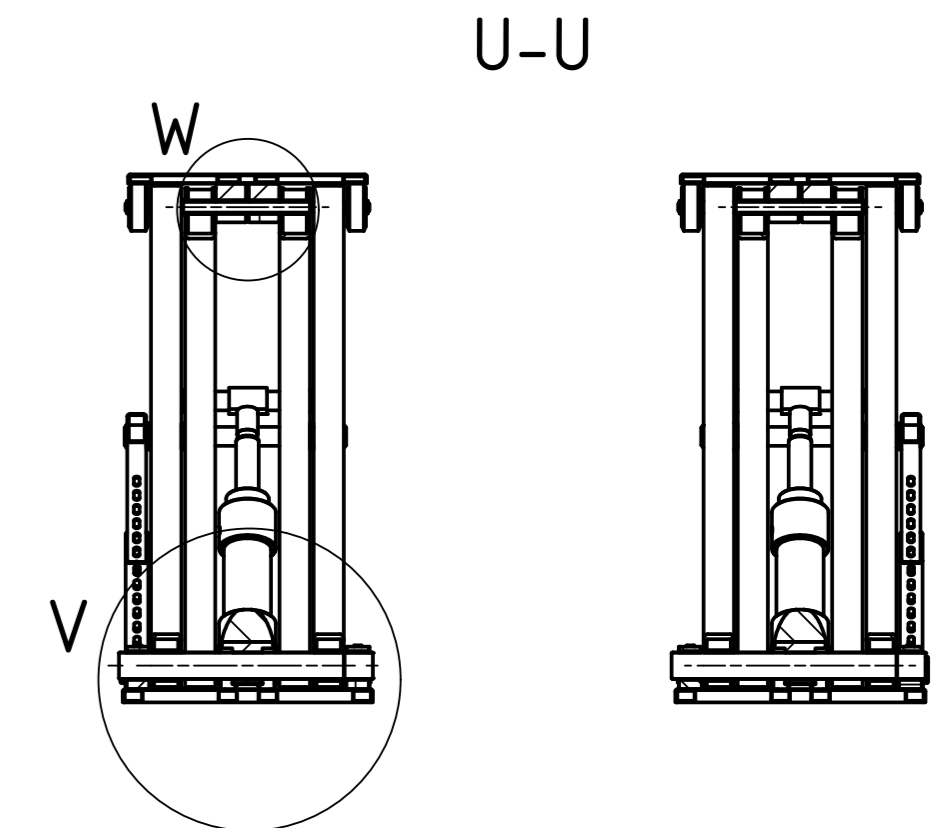
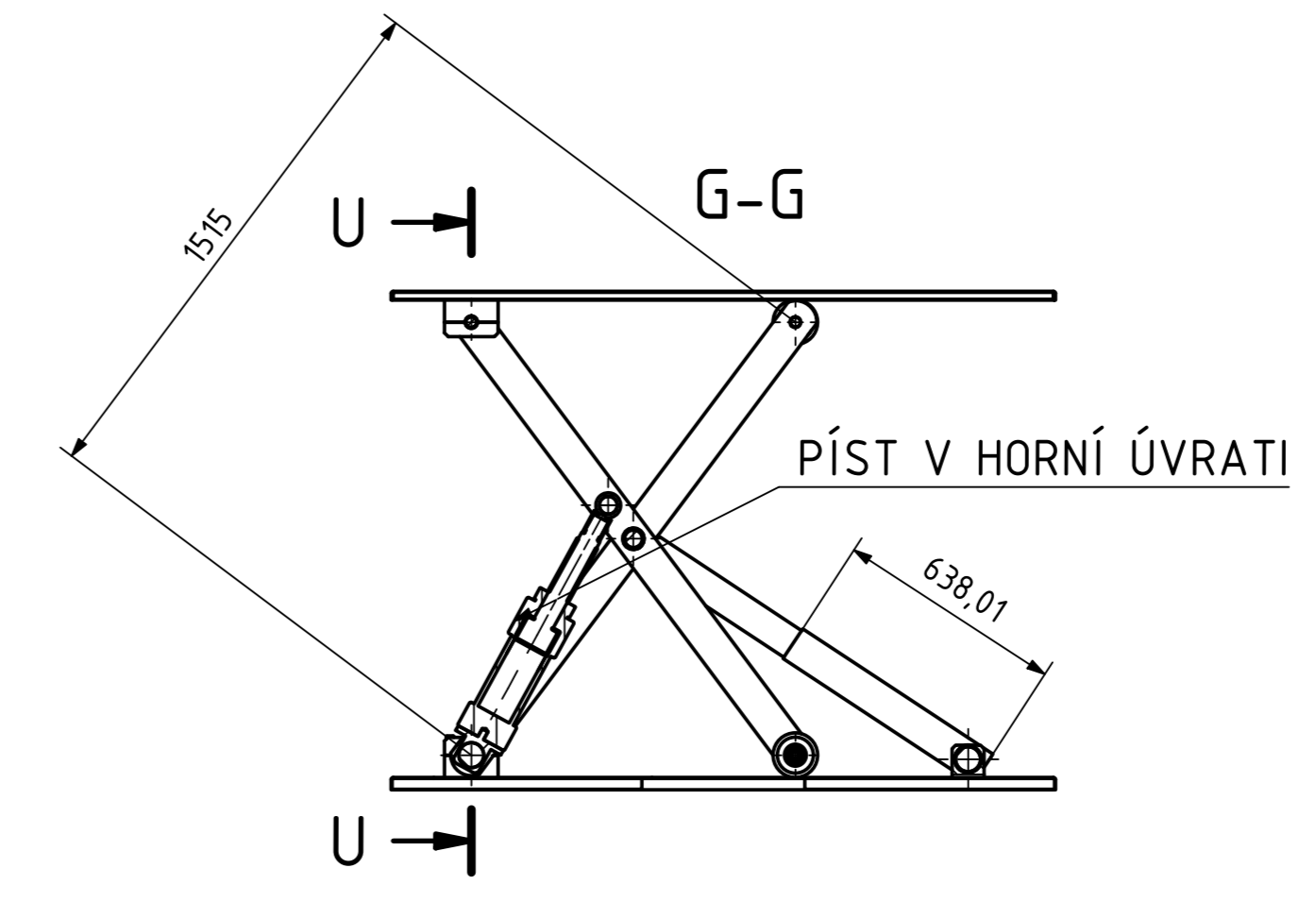
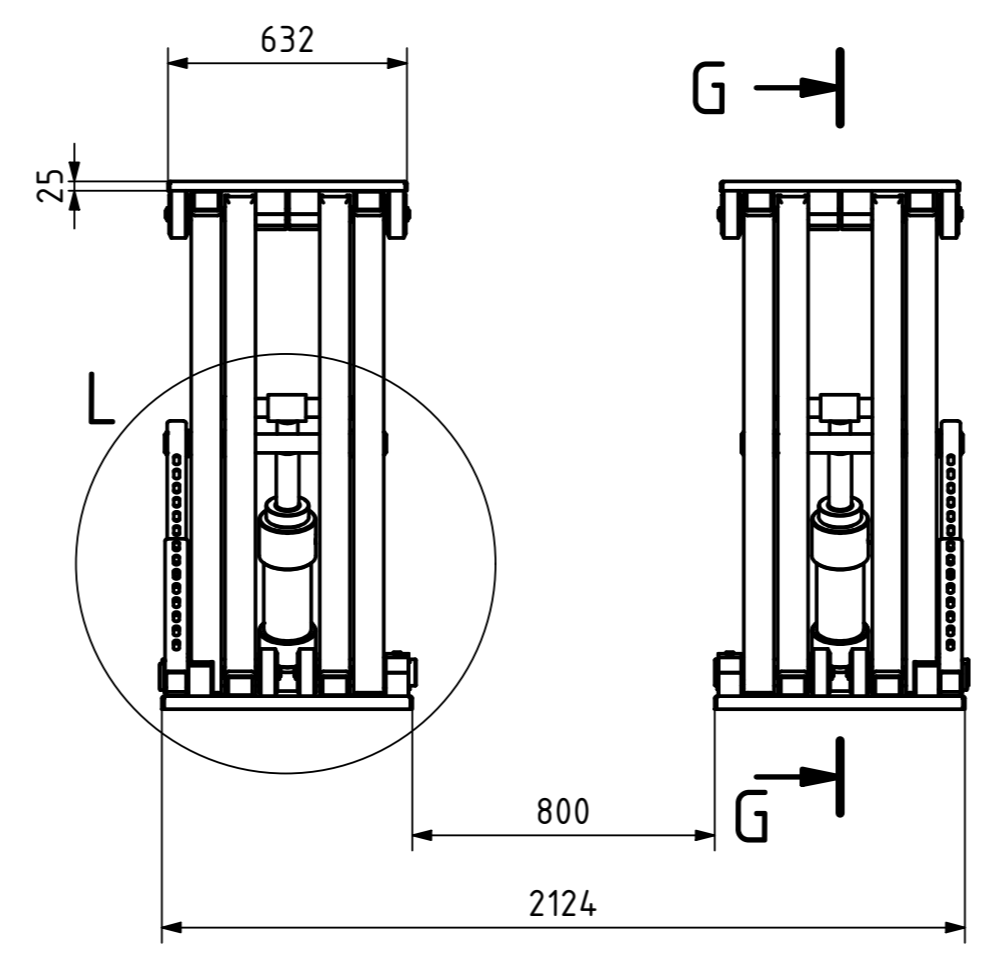
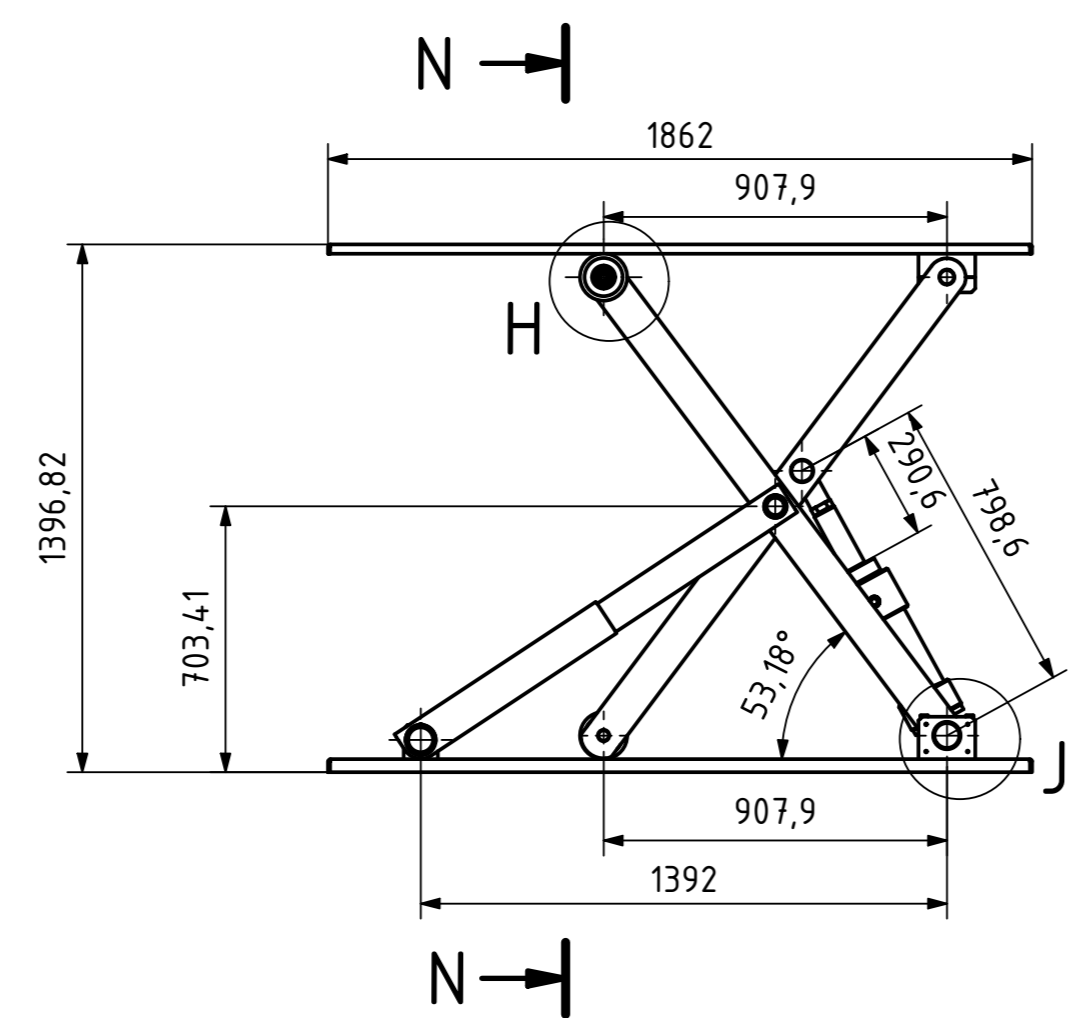


R

N-N

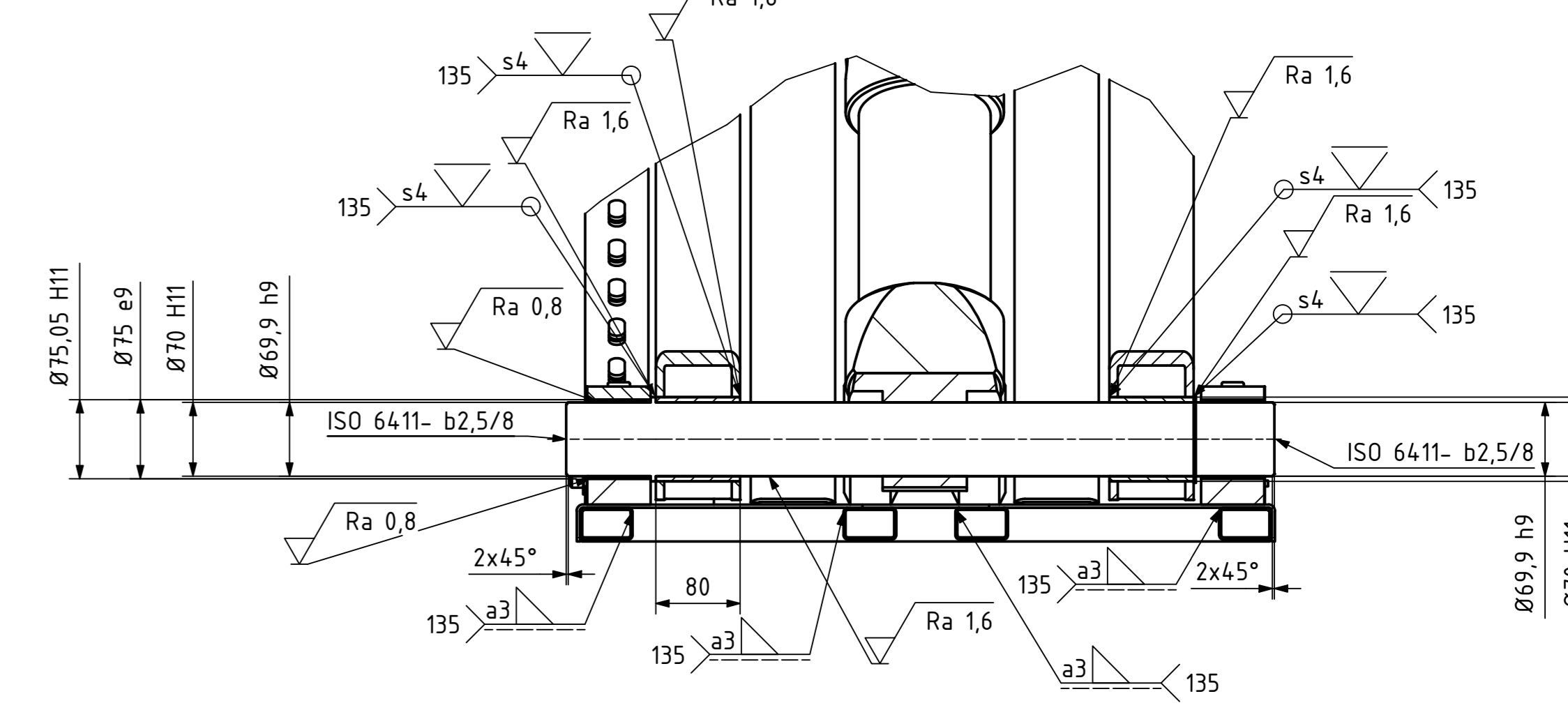
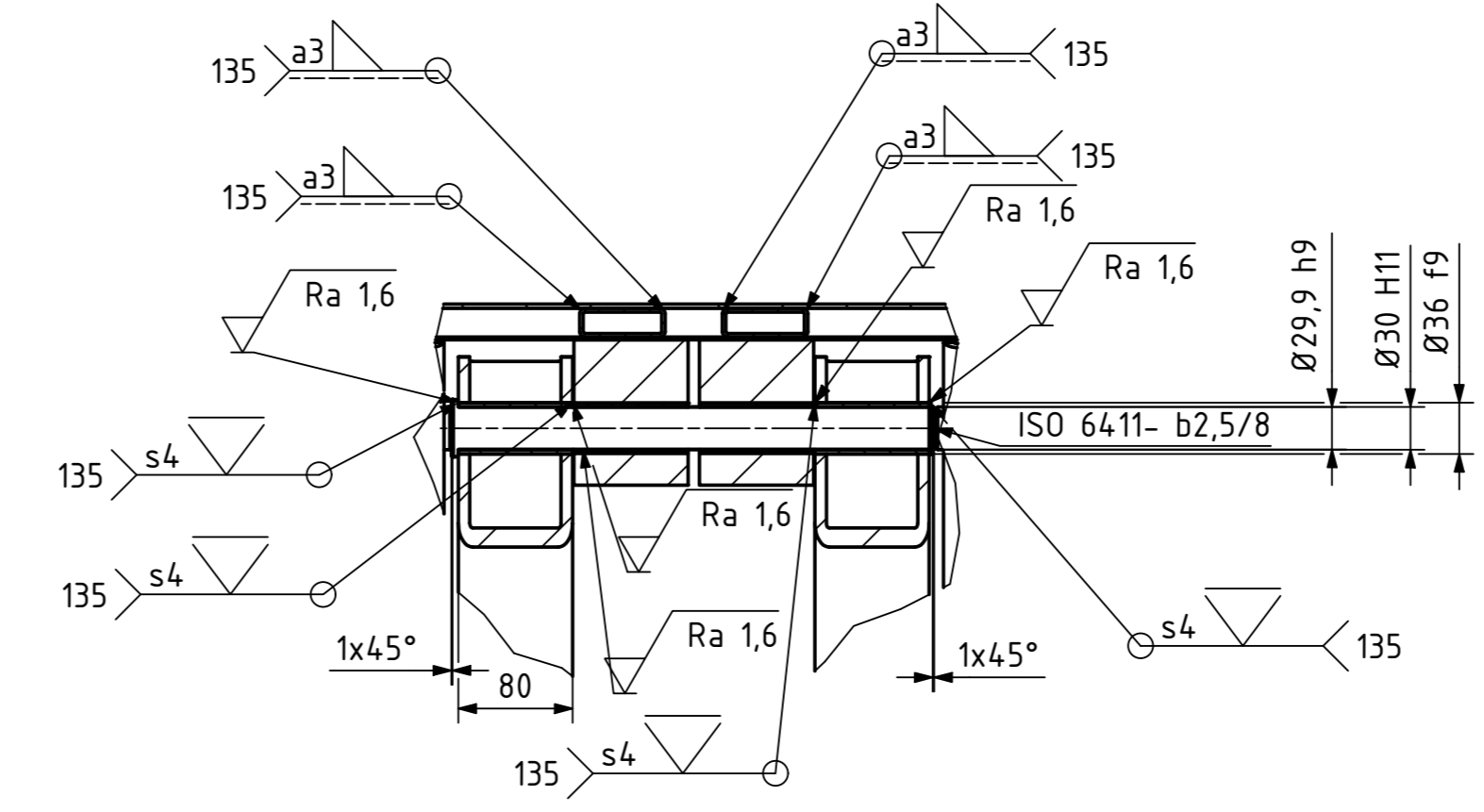


OBDELNIKOVY PROFIL JAKO VYZTUHA PLOSN



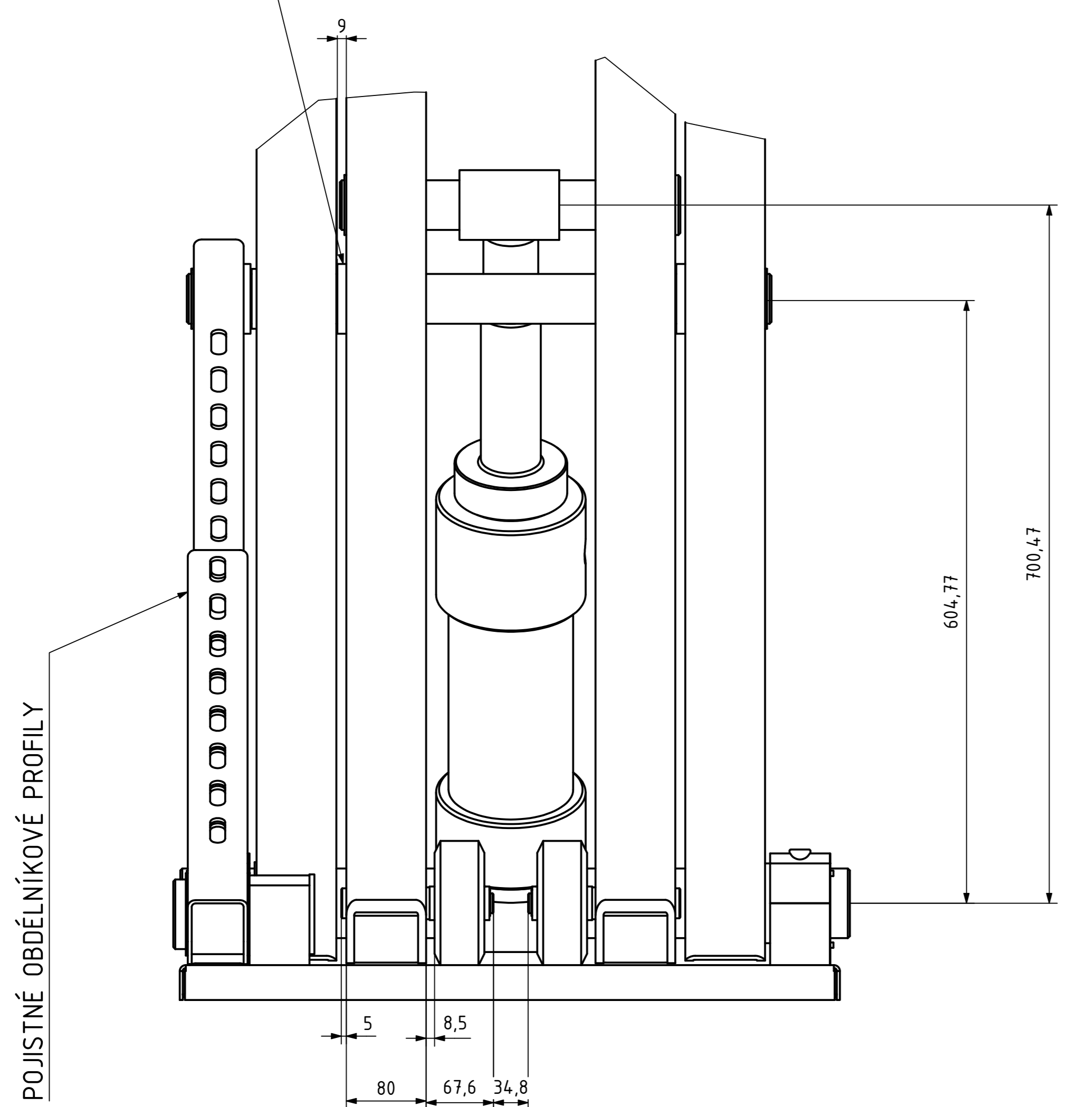
W (1:5)

V (1:5)

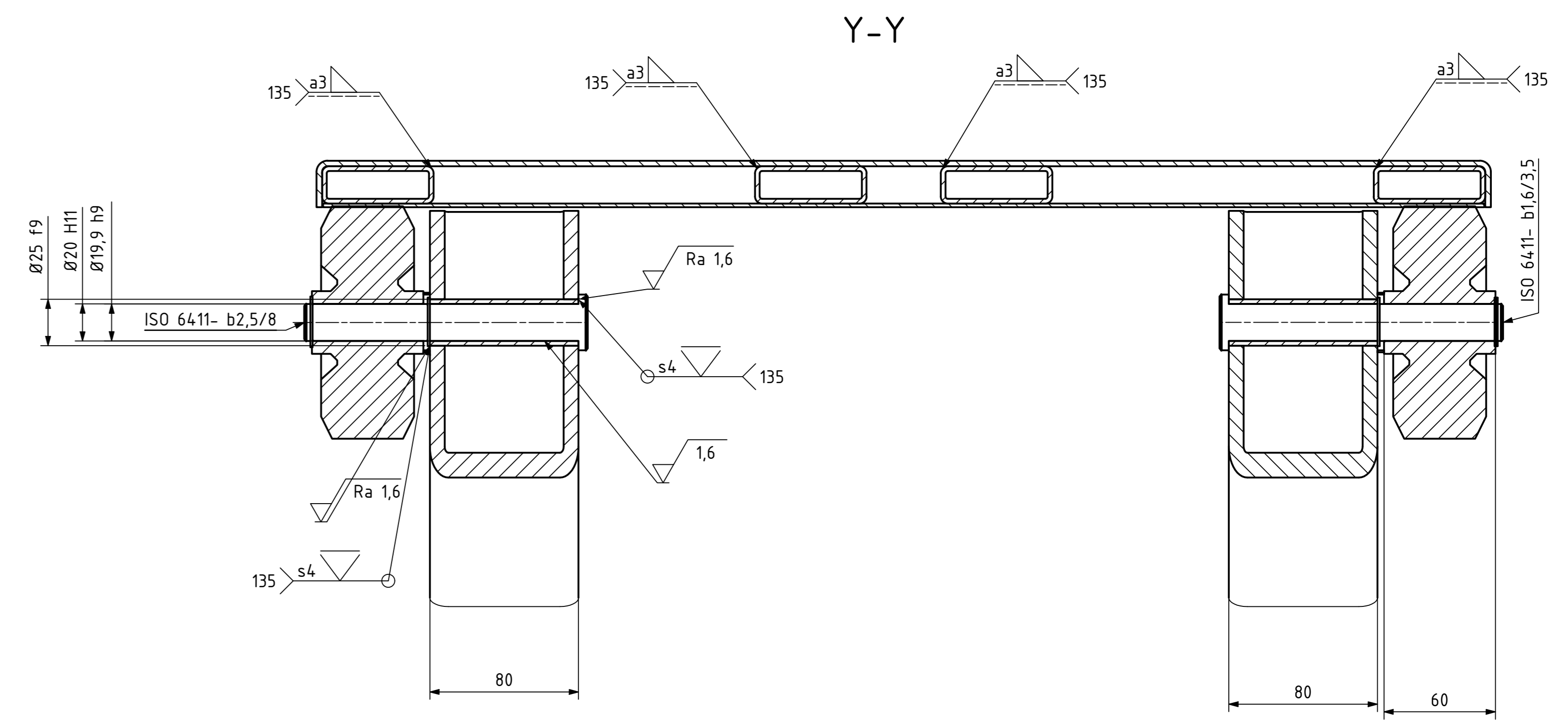
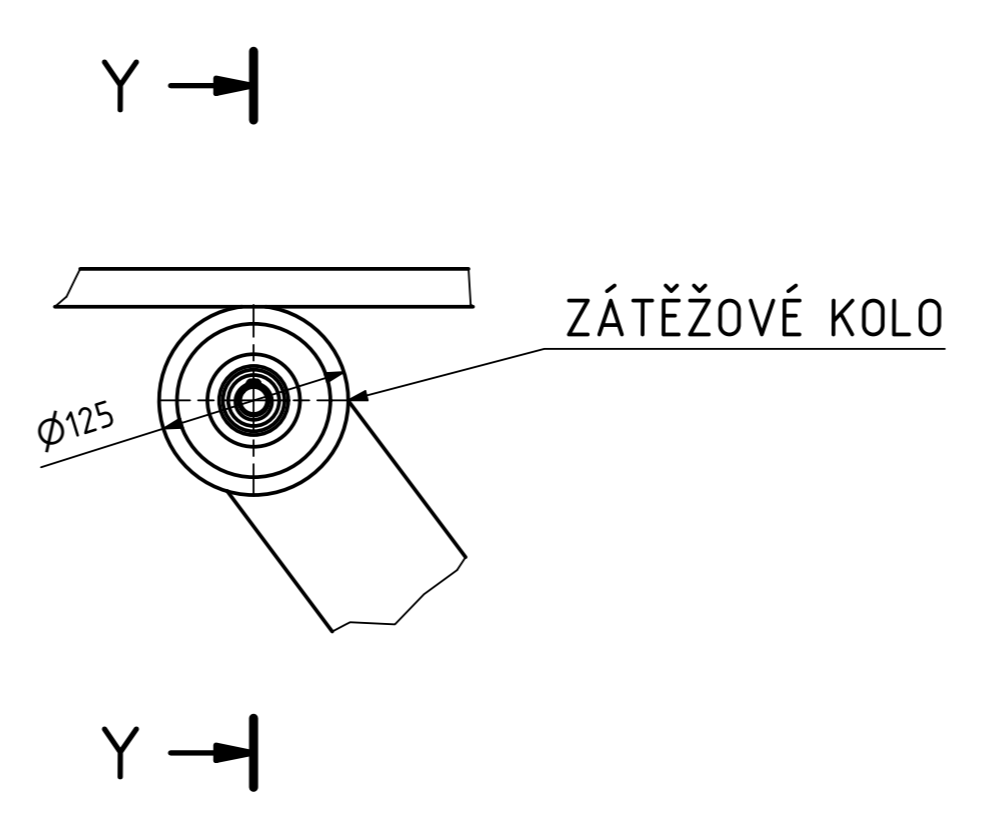


DISTANČNÍ KROUZEK

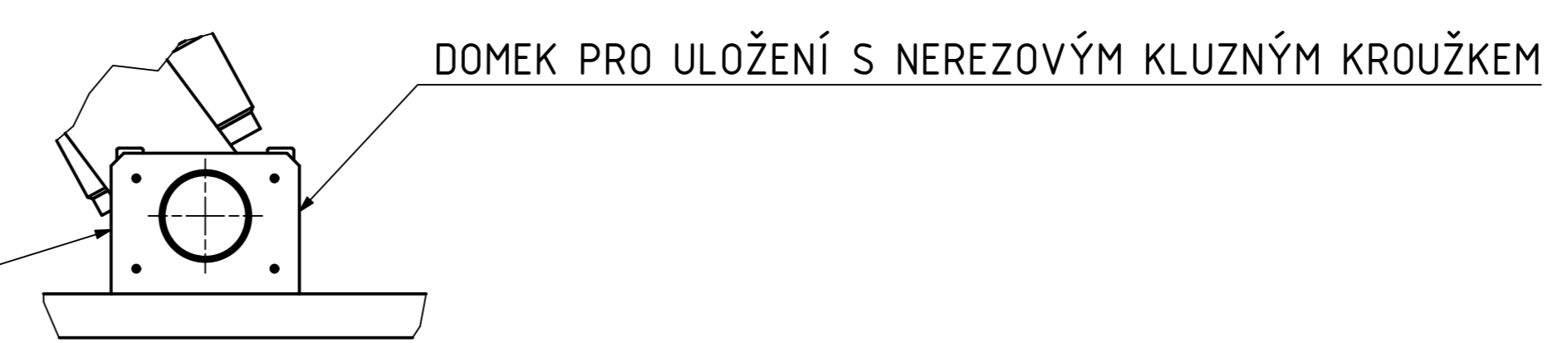
L (1:4)



H (1:5)



J (1:5)



ČESKÉ VYSOKÉ UČENÍ TECHNICKÉ V PRAZE		FAKULTA STROJNÍ		001-002-00-000 sestava zvedaku	
Číslo	001-002-00-000	Název	sestava zvedaku	Stupeň	1
Aut.	Jiří Mělník	Datum	25.03.2021	Průběh	1
Proj.	Jiří Mělník	Reviz.		Stav	1
Číslo	001-002-00-000	Název	sestava zvedaku	Stupeň	1