



PART NAME : MEISTERBOCK MACH		ledna 17, 2021	12:50
REVNUMBER : 0	SER NUMBER : NPDQ_1011_1	STATS COUNT : 1	

MM	DRW_LOC3 - K010
AX DEV	
X	-0.029
Y	-0.185
Z	-0.766

MM	DRW_LOC2 - K009
AX DEV	
X	0.183
Y	-0.124
Z	-1.119

MM	DRW_LOC1 - K008
AX DEV	
X	0.206
Y	-0.089
Z	-1.121

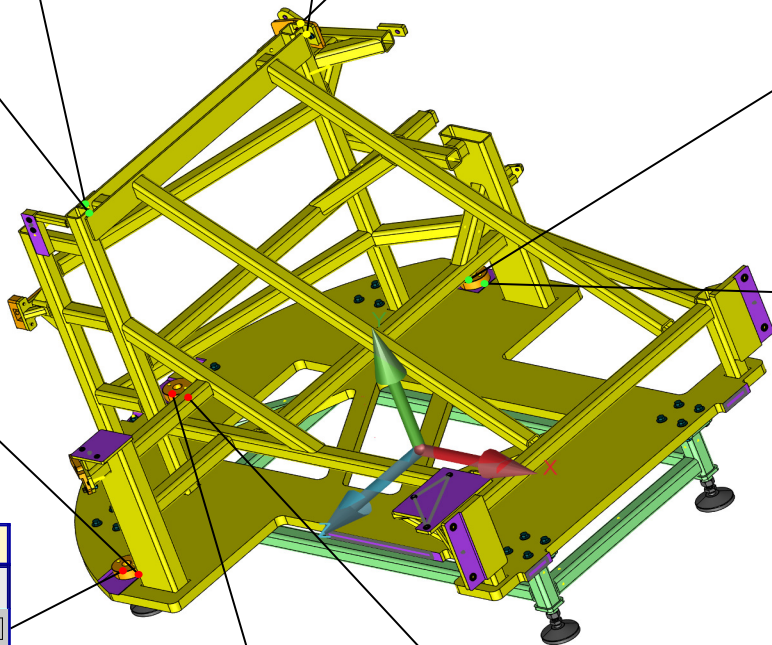
MM	DRW_LOC4 - K011
AX DEV	
X	-0.020
Y	-0.200
Z	-0.755

MM	DRW_LOC6 - K013
AX DEV	
X	-0.230
Y	-0.035
Z	0.919

MM	DRW_LOC8 - K015
AX DEV	
X	0.108
Y	0.344
Z	1.130

MM	DRW_LOC5 - K012
AX DEV	
X	-0.276
Y	-0.036
Z	0.974

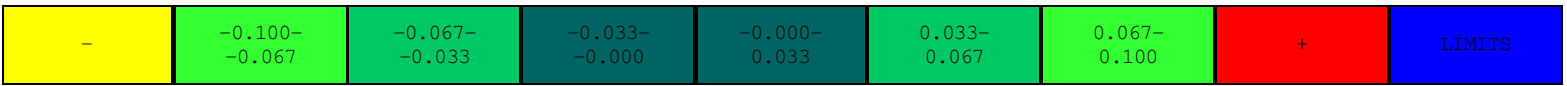
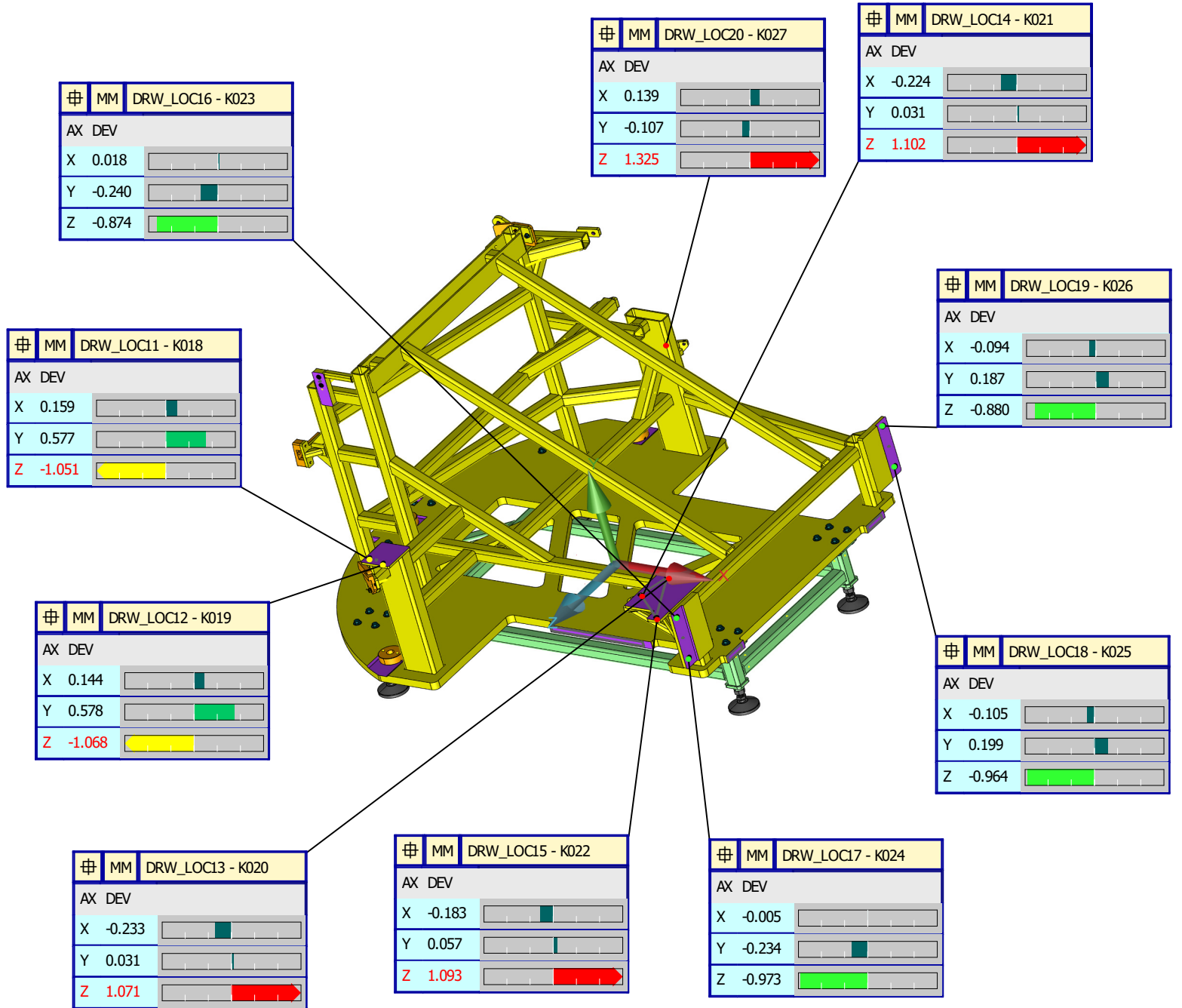
MM	DRW_LOC7 - K014
AX DEV	
X	0.107
Y	0.378
Z	1.102

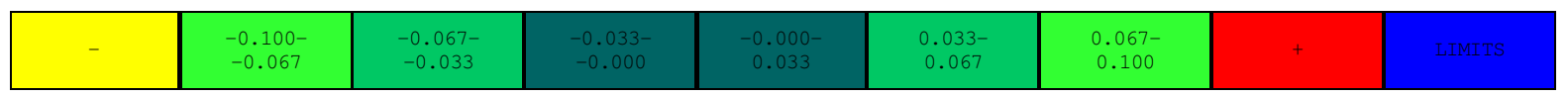
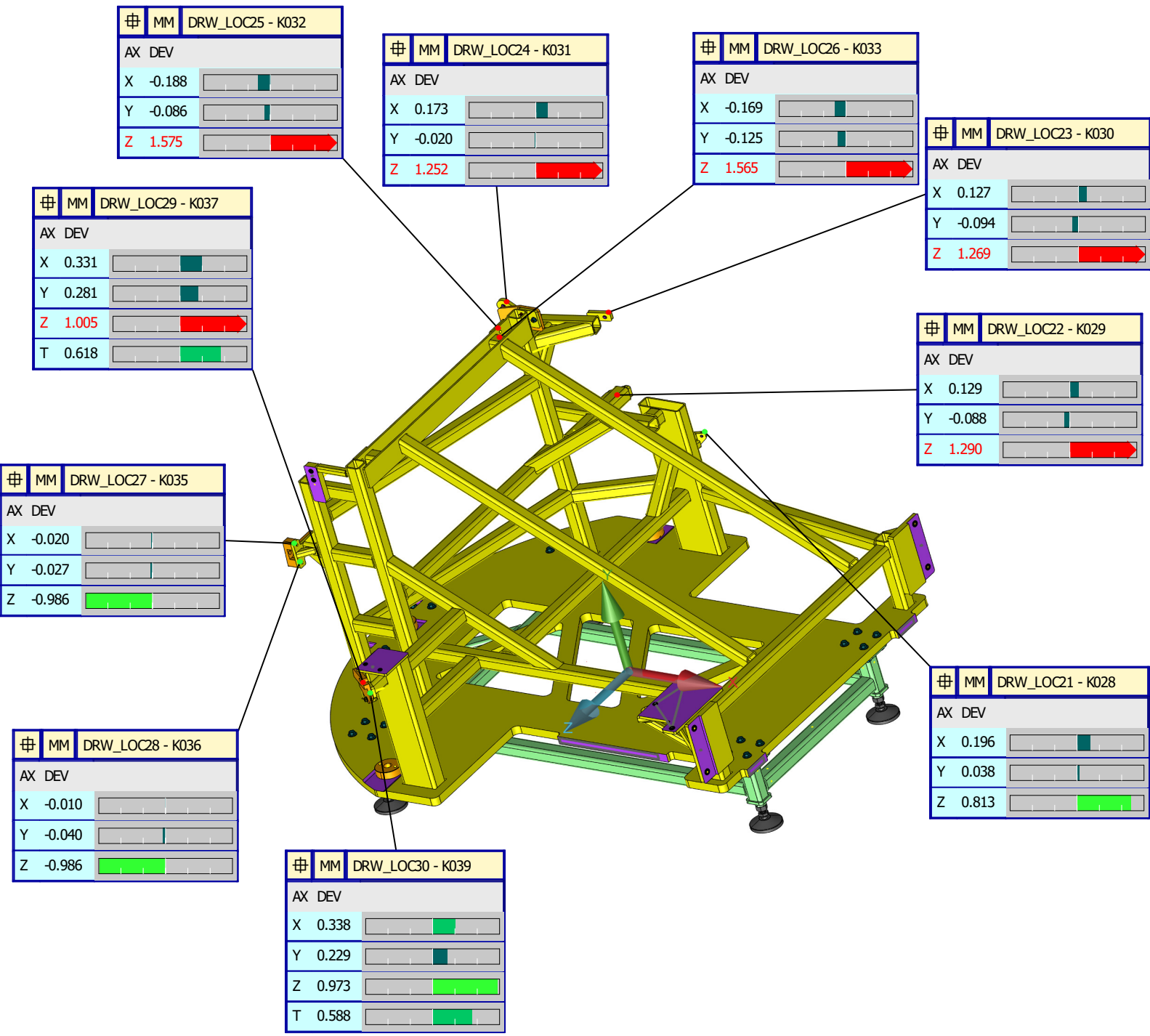


MM	DRW_LOC10 - K017
AX DEV	
X	-0.067
Y	0.353
Z	1.104

MM	DRW_LOC9 - K016
AX DEV	
X	-0.083
Y	0.371
Z	1.055

-	-0.100- -0.067	-0.067- -0.033	-0.033- -0.000	-0.000- 0.033	0.033- 0.067	0.067- 0.100	+	LIMITS
---	-------------------	-------------------	-------------------	------------------	-----------------	-----------------	---	--------





⊞	MM	DRW_LOC39 - K031
AX DEV		
X	0.162	
Y	-0.039	
Z	-0.089	

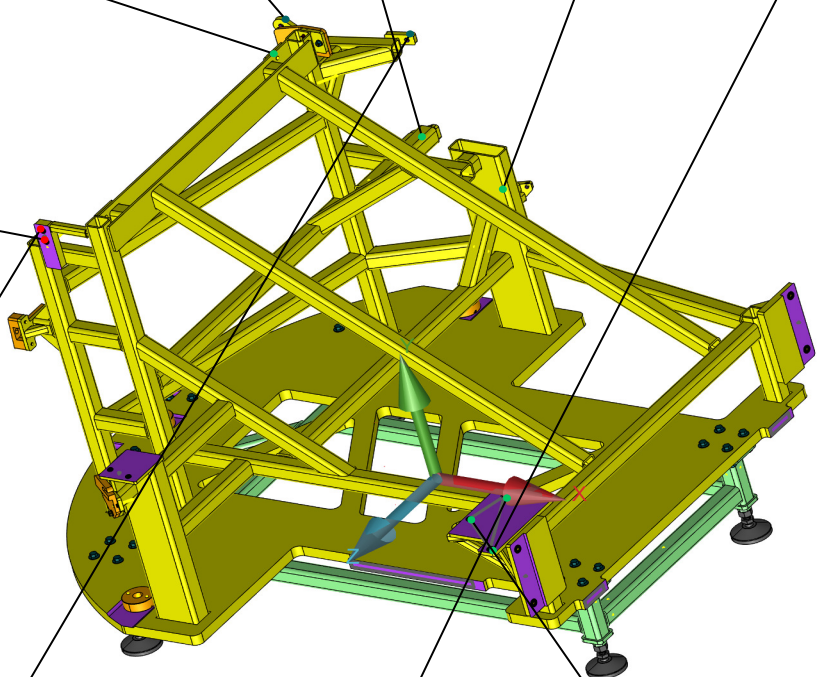
⊞	MM	DRW_LOC37 - K029
AX DEV		
X	0.216	
Y	-0.031	
Z	-0.076	

⊞	MM	DRW_LOC35 - K022
AX DEV		
X	-0.268	
Y	0.103	
Z	-0.140	

⊞	MM	DRW_LOC36 - K027
AX DEV		
X	0.270	
Y	-0.002	
Z	-0.044	

⊞	MM	DRW_LOC40 - K032
AX DEV		
X	-0.246	
Y	-0.115	
Z	0.264	

⊞	MM	DRW_LOC32 - K041
AX DEV		
X	0.454	
Y	0.262	
Z	1.433	

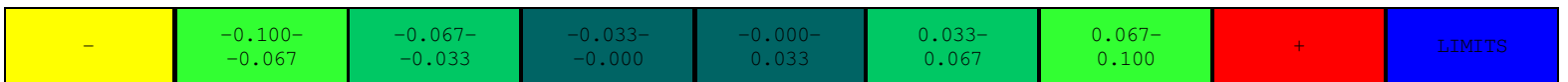


⊞	MM	DRW_LOC31 - K040
AX DEV		
X	0.461	
Y	0.280	
Z	1.434	

⊞	MM	DRW_LOC38 - K030
AX DEV		
X	0.136	
Y	-0.023	
Z	-0.023	

⊞	MM	DRW_LOC33 - K020
AX DEV		
X	-0.280	
Y	0.096	
Z	-0.181	

⊞	MM	DRW_LOC34 - K021
AX DEV		
X	-0.291	
Y	0.066	
Z	-0.155	



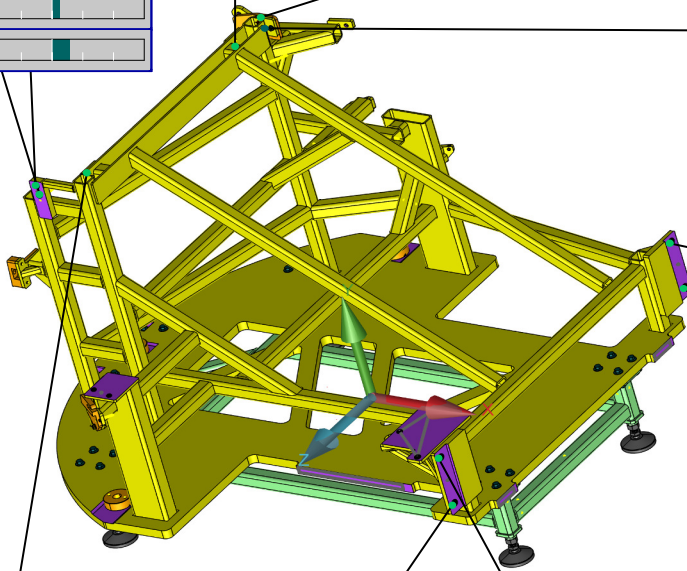
MM	DRW_LOC42 - K040
AX DEV	
X 0.258	
Y 0.059	
Z 0.103	

MM	DRW_LOC41 - K033
AX DEV	
X -0.218	
Y -0.155	
Z 0.247	

MM	DRW_LOC48 - K008
AX DEV	
X 0.171	
Y -0.075	
Z -0.133	

MM	DRW_LOC43 - K041
AX DEV	
X 0.260	
Y 0.041	
Z 0.095	

MM	DRW_LOC49 - K009
AX DEV	
X 0.149	
Y -0.111	
Z -0.133	



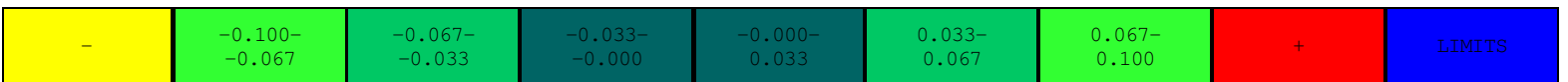
MM	DRW_LOC44 - K026
AX DEV	
X -0.117	
Y 0.225	
Z 0.068	

MM	DRW_LOC45 - K025
AX DEV	
X -0.126	
Y 0.237	
Z -0.029	

MM	DRW_LOC50 - K010
AX DEV	
X -0.072	
Y -0.237	
Z 0.220	

MM	DRW_LOC46 - K024
AX DEV	
X -0.038	
Y -0.287	
Z -0.037	

MM	DRW_LOC47 - K023
AX DEV	
X -0.018	
Y -0.292	
Z 0.074	



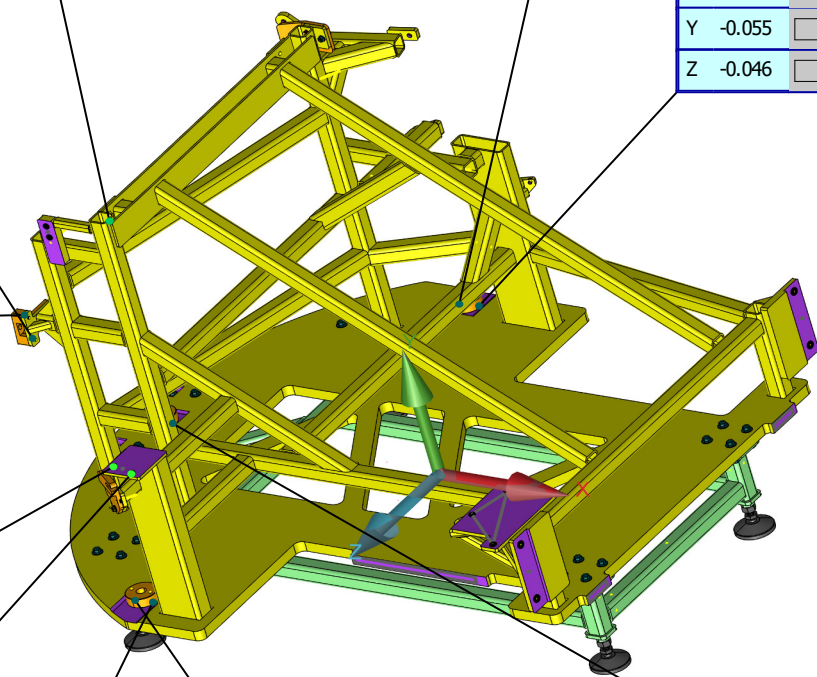
⊕	MM	DRW_LOC51 - K011
AX DEV		
X	-0.062	<input type="text"/>
Y	-0.251	<input type="text"/>
Z	0.229	<input type="text"/>

⊕	MM	DRW_LOC57 - K013
AX DEV		
X	-0.056	<input type="text"/>
Y	-0.083	<input type="text"/>
Z	-0.111	<input type="text"/>

⊕	MM	DRW_LOC55 - K036
AX DEV		
X	-0.048	<input type="text"/>
Y	-0.103	<input type="text"/>
Z	-0.031	<input type="text"/>

⊕	MM	DRW_LOC56 - K012
AX DEV		
X	-0.102	<input type="text"/>
Y	-0.055	<input type="text"/>
Z	-0.046	<input type="text"/>

⊕	MM	DRW_LOC54 - K035
AX DEV		
X	-0.059	<input type="text"/>
Y	-0.090	<input type="text"/>
Z	-0.025	<input type="text"/>



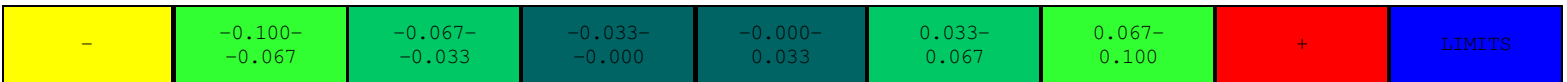
⊕	MM	DRW_LOC52 - K018
AX DEV		
X	0.117	<input type="text"/>
Y	0.491	<input type="text"/>
Z	-0.094	<input type="text"/>

⊕	MM	DRW_LOC60 - K016
AX DEV		
X	-0.035	<input type="text"/>
Y	-0.014	<input type="text"/>
Z	-0.050	<input type="text"/>

⊕	MM	DRW_LOC53 - K019
AX DEV		
X	0.103	<input type="text"/>
Y	0.493	<input type="text"/>
Z	-0.111	<input type="text"/>

⊕	MM	DRW_LOC59 - K015
AX DEV		
X	0.021	<input type="text"/>
Y	0.047	<input type="text"/>
Z	0.106	<input type="text"/>

⊕	MM	DRW_LOC58 - K014
AX DEV		
X	0.020	<input type="text"/>
Y	0.053	<input type="text"/>
Z	0.069	<input type="text"/>



⊞	MM	DRW_LOC70 - P012_MS
AX DEV		
Z	0.397	<input type="text"/>

⊞	MM	DRW_LOC62 - K028
AX DEV		
X	0.168	<input type="text"/>
Y	0.152	<input type="text"/>
Z	-0.085	<input type="text"/>

⊞	MM	DRW_LOC67 - P009_MS
AX DEV		
Y	0.712	<input type="text"/>

⊞	MM	DRW_LOC69 - P011_MS
AX DEV		
Z	-0.085	<input type="text"/>

⊞	MM	DRW_LOC61 - K017
AX DEV		
X	-0.019	<input type="text"/>
Y	-0.061	<input type="text"/>
Z	-0.010	<input type="text"/>

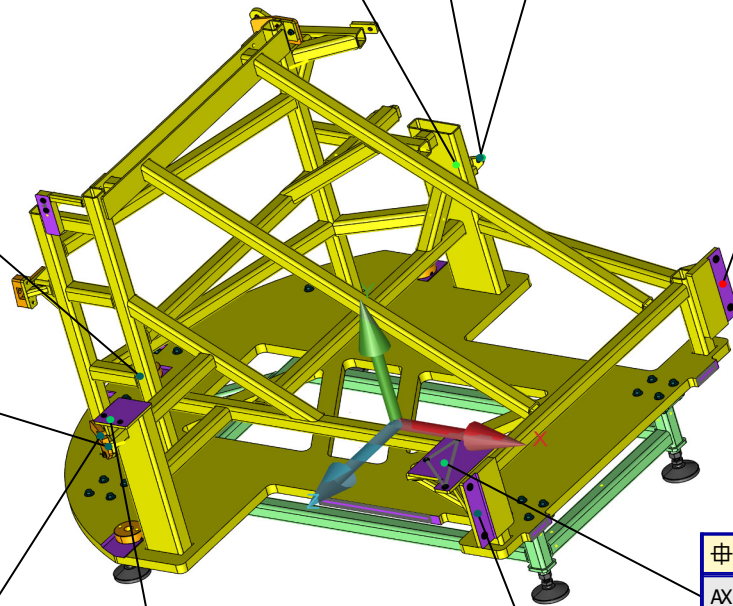
⊞	MM	DRW_LOC64 - K039
AX DEV		
X	0.001	<input type="text"/>
Y	-0.034	<input type="text"/>
Z	0.053	<input type="text"/>

⊞	MM	DRW_LOC65 - P007_MS
AX DEV		
Y	0.275	<input type="text"/>

⊞	MM	DRW_LOC63 - K037
AX DEV		
X	0.002	<input type="text"/>
Y	-0.004	<input type="text"/>
Z	0.074	<input type="text"/>

⊞	MM	DRW_LOC68 - P010_MS
AX DEV		
X	-0.217	<input type="text"/>

⊞	MM	DRW_LOC66 - P008_MS
AX DEV		
Y	0.053	<input type="text"/>



-	-0.100- -0.067	-0.067- -0.033	-0.033- -0.000	-0.000- 0.033	0.033- 0.067	0.067- 0.100	+	LIMITS
---	-------------------	-------------------	-------------------	------------------	-----------------	-----------------	---	--------

